

編 番
PART NO.
PIE3-1-5

PARTS CATALOG

パーツカタログ

EX100-5 Series シリーズ

Excavator

EX100-5

EX100M-5

EX110M-5

EX100-5E

適用号機
Serial No. 001001~

HITACHI

メモ欄
MEMORANDUM

下表を部品注文，機械管理等にご利用下さい。

Please utilize under-table for parts-order and maintenance of your machine, etc.

製品識別番号 Product Identification Number	
エンジン形式 Engine Type	
エンジン製番 Engine Mfg. No.	

ま え が き

- ◎ このパーツカタログは、EX100-5シリーズ(EX100-5, EX100M-5, ※EX110M-5, EX100-5E)油圧ショベルに使用している部品を掲載してあります。

該当ページおよび該当部品が、何れの機種に適用されるかの表示は、次のように表わします。

表示方法	表示例	適用機種
名称の後に <100>	××× <100>	EX100-5
名称の後に <M>	××× <M>	EX100M-5, ※EX110M-5
名称の後に <E>	××× <E>	EX100-5E
名称の後に <選択>	××× <選択>	機種、仕様により取り付く装備
名称のみ	×××	全機種共通

(注記) ※: EX110M-5 は北米(アメリカ、カナダ)専用の機種名で、EX100M-5 と同一機種です。

また、巻末に部品番号順索引を集録してあります。

部品番号順索引の中で、「*」印のあるものは、新設部品を示します。

- ◎ このパーツカタログは、標準仕様機のほかに、海外の一部地域向けの機械についても掲載してあります。

該当ページ および 該当部品が、何れの機種に適用されるかの表示は、次のように表わします。

名称の後に [STD] ----- 標準仕様機に適用します。

名称の後に [USA] ----- 北米(アメリカ、カナダ)向けの機械に適用します。

名称の後に [EU] ----- 欧州連合向けの機械に適用します。

名称の後に [N. EUROPE] --- 北欧 (フィンランド、スウェーデン、ノルウェー) 向けの機械に適用します。

名称のみ ----- 全仕様機共通です。

- ◎ 当社では、製品の改良にたえず努力をはらっておりますので、パーツカタログに記載されていない変更が生じている場合があります。必要に応じて、この様な変更を盛り込んだ改訂版を出しておりますので、本機または、本パーツカタログに不明の点がございましたら、最寄りの支店または、営業所にご相談ください。

- ◎ 機械はブーム側を前、エンジン側を後、運転席側を左、その反対側を右、下部走行体は、走行モータ側を後といたします。

- ◎ エンジン部品は別冊「いすゞディーゼルエンジン 4BG1 パーツカタログ」をご参照ください。

1. 部品のご注文について

部品をご注文の際には、次の事項を最寄りの支店または、営業所へご連絡ください。

- | | | |
|---|-------------|---------------------------------|
| (1) 製品型式名
(Model/type) | [例] EX100-5 | } キャブ右下メインフレームの銘板に
明示してあります。 |
| (2) 製品識別番号
(Product Identification Number) | 1E3P001001 | |
| (3) 部品番号 | A810165 | } 本パーツカタログの該当部品 |
| (4) 部品名 | O-リング | |
| (5) 数量 | 2 | ご注文される個数 |
| (6) 送付先の住所および宛名 | | |

2. パーツカタログの見方

符 号 : 部品構成図内の各部品に付けられた見出し番号です。

部 品 番 号 : 部品に付けられた固有番号です。数字のみ、あるいは英字と数字の混合で構成しています。

- 部 品 名 : 部品の名称です。
組立品を構成する部品は、部品名の前に「・」印を付け、組立品のつぎに続けて記載
しています。さらに「・」印の部品が組立品の場合は、その構成部品に「・・」印が
付けてあります。以下「・」を順次増やして組立品の構成部品であることを表わして
います。
- 数 量 : 「1台分の個数」を示します。ただし、組立品の構成部品は、その組立品「1組分の
個数」を示します。
- サービスコード : サービスコード欄に記載している各記号の意味は、次の通りです。
W : その部品を取付ける為には、現地加工作業が必要ですので、当社にご相談ください。
H : その部品は精密部品として取扱っています。分解、修理は、当社にご用命ください。
D : 単品では交換できませんので、その部品の含まれる組部品で交換してください。
K : その部品がサービスパーツキットに含まれていることを示します。
R : 調整用シムなどのように使用する数量が号機毎に異なる事を示します。
S : 工場出荷時に組み込まれた部品でなく、修理、サービス用として供給する部品を示し
ます。
Z : その部品はエンジン関連部品です。
OP : オプション部品であることを示します。標準機には付いておらず、特別注文により
販売する部品です。
OS : オーバーサイズ部品を示します。
US : アンダーサイズ部品を示します。
(OS, US はスタンダードサイズ部品の次の行に、続けて記載しています。)
: このパーツカタログから、その部品の含まれている装置のリストのページに新しく記
載した部品であることを示します。
- 適 用 号 機 : その部品を使用している機械の「号機」を示します。〔「号機」とは、製品識別番号
の「P」以下の数字をいいます。〕
適用号機欄上部には、部品全体に適用する「号機」を表示しています。
各部品毎に「号機」表示のないものは、適用号機欄上部の「号機」が適用号機になり
ます。
各部品毎に「号機」表示のあるものは、部品毎の「号機」と適用号機欄上部の
「号機」との両方を包含する「号機」が部品毎の適用号機となります。
また、先頭に「D」の文字を表示しているものは、変更切替時期を年月で表わします。
(例; D95/12-・・・1995年12月以降この部品を使用。)
先頭に「H」の文字を表示しているものは、機器の製造番号を表わします。機器の製
造番号は、機器の銘板に刻印されており、本パーツカタログでは「号機」と区別する
ために「H」の文字を付けています。
先頭に「F」の文字を表示しているものは、フロントアタッチメントの「フロントNO.」
を表わします。「フロントNO.」は、フロントアタッチメントの銘板に刻印されており、
本パーツカタログでは「号機」と区別するために「F」の文字を付けています。
- 互 換 性 : 部品番号欄に記載している部品と代替部品欄に記載している部品との間で、互換性の
生じる条件を示します。各記号の意味は次の通りです。
I : その部品の代わりに、使用できる部品の部品番号と数量を、代替部品欄に示します。
但し、代替部品欄に示す部品の代わりに、その部品を使用することはできません。
P : その部品は使用禁止になっています。代替部品欄に示す部品を使用してください。

- T : 組合せで互換性があります。その部品の代わりに、代替部品欄に示す何点かの部品と組で使用してください。
- Y : その部品と代替部品欄に示す部品は、無条件に互換性があることを示します。

代 替 部 品 : 互換性欄の記号に対応して、代替に使用する部品の部品番号と数量を示します。

《注記》 : 部品をご注文の際、互換性欄に I, P, T, Y と記載されている場合、自動的に代替部品欄に示されている部品が供給されることがあります。

FOREWORD

- © This parts catalog shows the components of EX100-5 Series (EX100-5, EX100M-5, EX110M-5, EX100-5E) Hydraulic Excavator.

If a page where the parts of those machines are shown, the following indication is described on the top of the page.

<EXAMPLE>

INDICATION	APPLICABLE MODEL
.....<100>	EX100-5
.....<M>	EX100M-5, EX110M-5
.....<E>	EX100-5E
.....<SELECT>	SELECTIVE FOR THE SPECIFIED MODELS ONLY
.....	ALL MODEL

The numerical parts No. index is provided at the end of this parts catalog.

In the parts index, a part No. with "*" mark shows a newly added part on the parts catalog.

- © This parts catalog includes parts information for both standard and regional specification models.

Please refer to the identification note given in [] after the Group Name, or Part Name to distinguish between standard and regional parts information as shown below:

Group Name (or Part Name) plus [STD] : for Standard Specification Model
 Group Name (or Part Name) plus [USA] : for Northern American Specification models, delivered to the United States and Canada
 Group Name (or Part Name) plus [EU] : for European Union Specification Model
 Group Name (or Part Name) plus [N. EUROPE]: for Northern European Specification models, delivered to the Finland, Sweden and Norway
 Group Name (or Part Name) plus no note : Applicable to all models

Example:

SEAT SUSPENSION [USA]----This part is for machines delivered to the United State and Canada.

- © This parts catalog contains the most recent information available at the time of printing, and the contents of the list are based on information in effect at that time and are subject to change without notice.
- © The references in the parts catalog of "LEFT", "RIGHT", "FRONT" and "REAR" are identified as follows.
 The driver's seat is positioned "LEFT" side, and the opposite side is "RIGHT".
 The front-end attachments is at the "FRONT". The counterweight is attached at the "REAR".
 For the undercarriage, the travel motor is at the "REAR", and the opposite is "FRONT".
- © For the engine parts, please refer to the parts catalog of ISUZU diesel engine 4BG1 issued separately.

1. HOW TO ORDER PARTS

When ordering parts, Please specify the following items as shown in the following example.

	(EXAMPLE)	
(1) Model/type	(EX100-5)	} Shown on NAME-PLATE provided on MAIN FRAME on the lower right side of CAB
(2) Product Identification Number	(1E3P001001)	
(3) Part No.	(A810165)	} Ordering Parts
(4) Part Name	(O-RING)	
(5) Q' ty	(2)	Ordering Q' ty
(6) Purchaser's Name and Address		

2. HOW TO USE THIS PARTS CATALOG

- ITEM Item No. shows the reference No. on the machine illustration.

 - PART NO. Part No. consists of a letter of the alphabet and numerals, or numerals only.

 - PART NAME Components of an assembly part are shown with ". ." marks and are shown on the line, or lines, below the assembly part. Also, if the component with ". ." mark consists of further components part, these further components are shown by the marks ". . .".

 - Q' TY Q' ty shows the quantity used for one machine, however quantity of components shows the quantity for one assembly part.

 - SERVICE CODE Abbreviations in the column of service code have their own meaning as shown below.
 - W: The part with this abbreviation shows that the part requires some work on it before installing in the machine.
 - H: As the part with this abbreviation shows a precision part, please ask the authority for its repairing.
 - D: The part with this abbreviation is a component of an assembly and is not available independently. The assembly part containing this part should be orderd.
 - K: This means that the part is contained in the service parts kit.
 - R: The part with this abbreviation shows that the quantity of the part is changed depending upon the machine, such as an adjusting shim etceteras.
 - S: This part is specially provided as a service part, which was not provided in the machine before from shipping the factory.
 - Z: The part with this abbreviation related to the ENGINE.
 - OP: Optional parts
 - OS: Over-sized parts
 - US: Under-sized parts
- (NOTE: Part with abbreviation "OS" or "US" is described on the line below the

standard-sized part.)

#: The part with this mark is newly added on that page of the equipment.

•SERIAL No.

The machine serial number is printed just above the SERIAL No. column on all parts list pages.

[The serial number corresponds to the figures following the letter P in the PIN (Product Identification Number) on the name-plate.]

This serial number indicates the machine serial number applicable to the group unit (or component) described on this page.

When parts are modified, both the old and new parts are shown in the parts catalog with the applicable machine serial numbers in the SERIAL No. column.

Be sure to check that the your machine serial number is included in the range of the serial numbers shown above or in the SERIAL No. column when selecting parts.

Descriptions starting with letter D indicate the date when the part was replaced. (Example: "D95/12-" means that this part was replaced December '95.)

Descriptions starting with letter H indicate the component manufacturing No. stamped on the component manufacturing No. plate.

Description stating with letter F indicate the Front attachment manufacturing No. stamped on the front attachment manufacturing No. plate.

The letter H or F is used to identify the component or front attachment manufacturing No. from the machine serial number.

•ICA

ICA shows the interchangeability between the original and the improved parts. Abbreviations used in this column are as follows.

I: Part No. in the column of "Replaceable part" can be used instead of this part but not vice versa.

P: This must not be used for the machine. The part No. in the column "Replaceable part" should be used instead.

T: Parts Nos. those in the column of "Replaceable part" can be used as an assembly instead of this part.

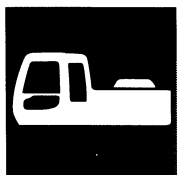
Y: This part and the part in the column of "Replaceable part" are interchangeable with each other.

•REPLACEABLE PART

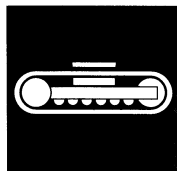
Interchangeable parts Nos. and their required quantity are shown in this column.

NOTE: If interchangeable improved parts are provided for the parts which you may order, the improved parts classified as "I", "P", "T" or "Y" may be supplied.

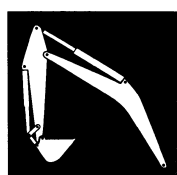
目 次
CONTENTS



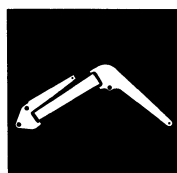
上 部 旋 回 体
UPPERSTRUCTURE



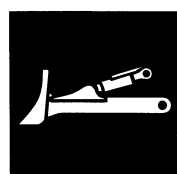
下 部 走 行 体
UNDERCARRIAGE



フ ロ ン ト ア タ ッ チ メ ン ト
FRONT-END ATTACHMENTS



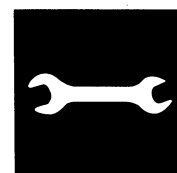
側 溝 掘 関 係 部 品
OFFSET BOOM PARTS



ブ レード 関 係 部 品
BLADE PARTS

Etc

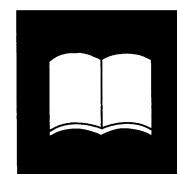
そ の 他
ETC.



工 具
TOOLS




ネームプレート
NAME-PLATE



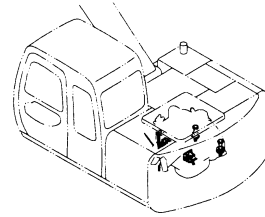
索 引
PARTS INDEX

目次 CONTENTS

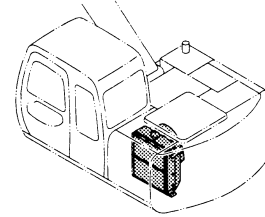
PB-134
PB-A12
CONTROL-1416

装置名称 GROUP NAME	ページ PAGE
適用号機 SERIAL NO.	
	

エンジン取付部品 ENGINE SUPPORT	009
----------------------------	-----



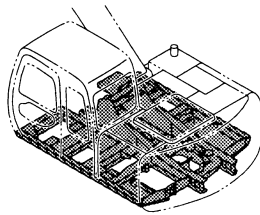
ラジエータ RADIATOR	011
-------------------	-----



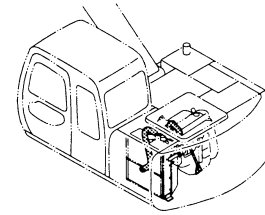
上部旋回体 UPPERSTRUCTURE



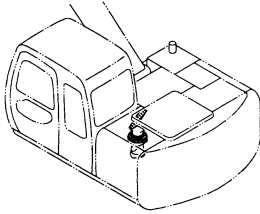
フレーム FRAME	001
---------------	-----



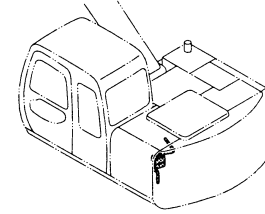
ラジエータ取付部品 RADIATOR SUPPORT	013
-------------------------------	-----



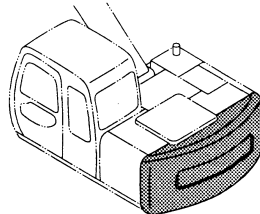
センタージョイント部品 (旋回体) CENTER JOINT PARTS (UPPERSTRUCTURE)	003
--	-----



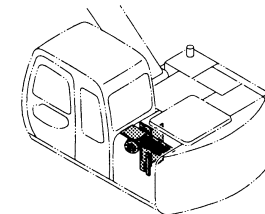
リザーブタンク RESERVE TANK	015
-------------------------	-----



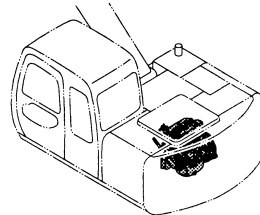
カウンタウェイト COUNTERWEIGHT	005
---------------------------	-----



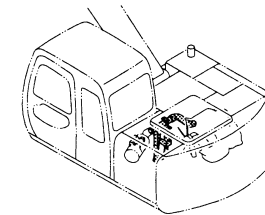
エアクリーナ AIR CLEANER	017
-----------------------	-----



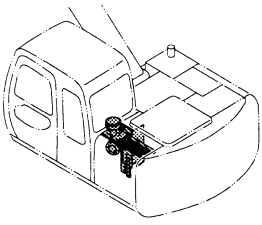
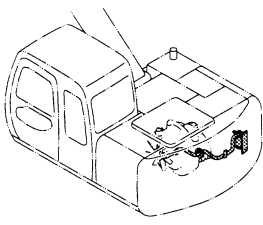
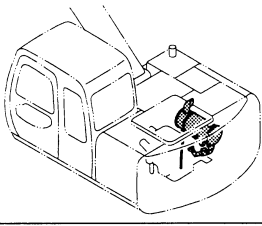
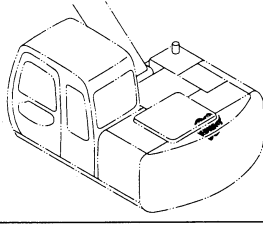
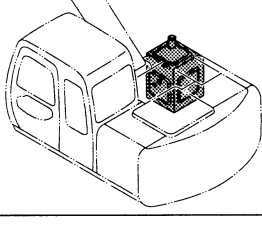
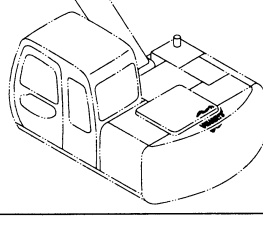
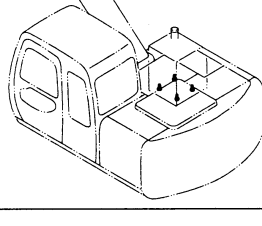
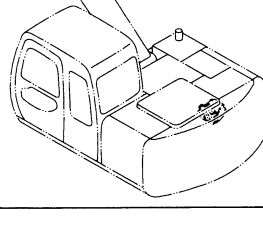
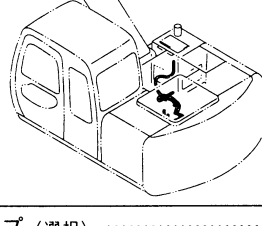
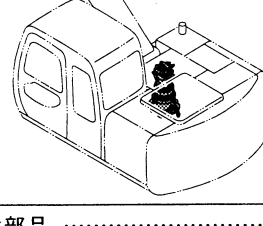
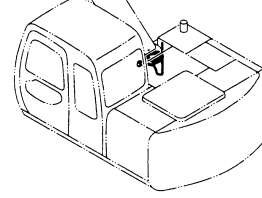
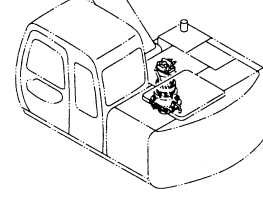
エンジン ENGINE	007
----------------	-----



エアクリーナ取付部品 AIR CLEANER SUPPORT	019
-----------------------------------	-----

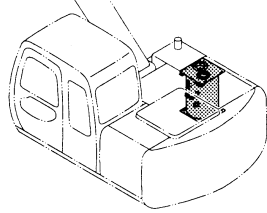


目 次 CONTENTS

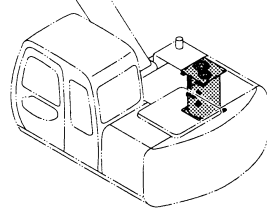
<p>プレクリーナ 021 PRE CLEANER</p> 	<p>燃料ダブルフィルタ〈選択〉 033 FUEL DOUBLE FILTER 〈SELECT〉</p> 
<p>マフラー 023 MUFFLER</p> 	<p>ポンプ装置 035 PUMP DEVICE</p> 
<p>燃料タンク 025 FUEL TANK</p> 	<p>ポンプ装置 (ブレード) 〈100,E〉 037 PUMP DEVICE (BLADE) 〈100,E〉</p> 
<p>燃料タンク取付部品 027 FUEL TANK SUPPORT</p> 	<p>ポンプ装置取付部品 039 PUMP DEVICE SUPPORT</p> 
<p>燃料配管 029 FUEL PIPING</p> 	<p>旋回装置 041 SWING DEVICE</p> 
<p>燃料給油ポンプ〈選択〉 031 FUEL FEED PUMP 〈SELECT〉</p> 	<p>旋回装置取付部品 043 SWING DEVICE SUPPORT</p> 

目 次 CONTENTS

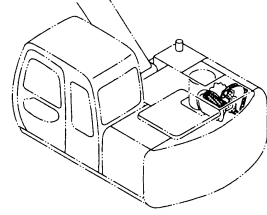
オイルタンク [STD] [USA] 045
OIL TANK [STD] [USA]



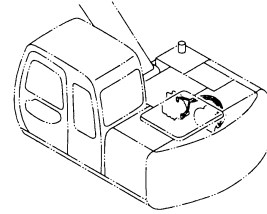
オイルタンク [EU] [N.EUROPE] 047
OIL TANK [EU] [N.EUROPE]



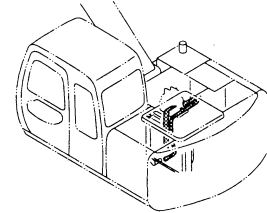
サククション配管 049
SUCTION PIPING



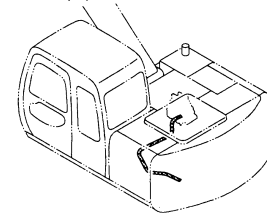
デリベリ配管 051
DELIVERY PIPING



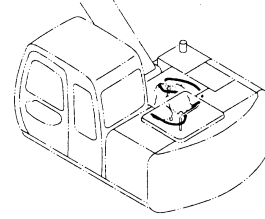
リターン配管 (1) 053
RETURN PIPING (1)



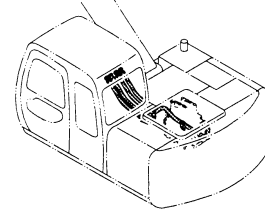
リターン配管 (2) 055
RETURN PIPING (2)



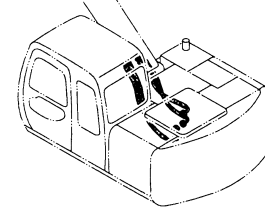
ドレン配管 057
DRAIN PIPING



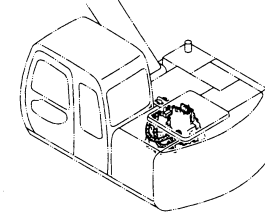
メイン配管 (1) 059
MAIN PIPING (1)



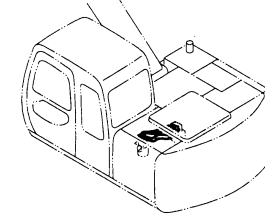
メイン配管 (2) 061
MAIN PIPING (2)



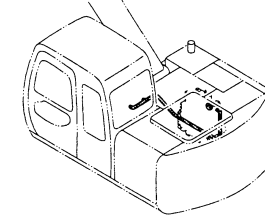
メイン配管 (3) 063
MAIN PIPING (3)



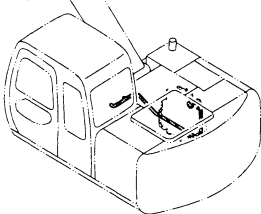
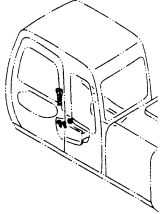
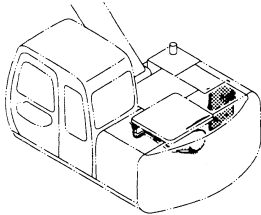
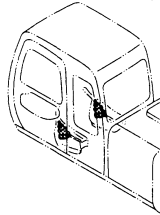
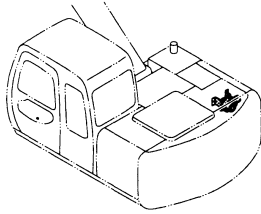
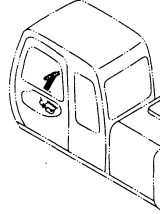
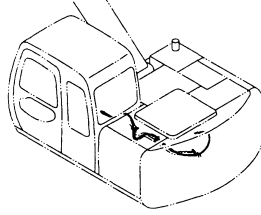
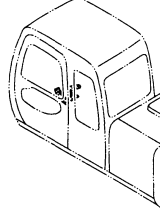
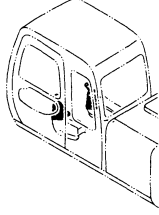
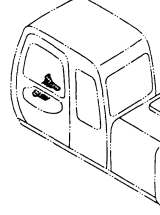
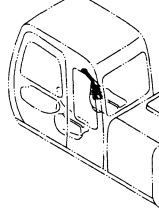
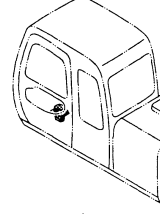
メイン配管 (4) 065
MAIN PIPING (4)



ブームボトム配管 [STD] [USA] 067
BOOM BOTTOM PIPING [STD] [USA]

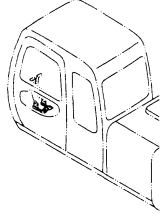


目 次 CONTENTS

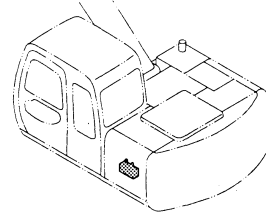
<p>ブームボトム配管 [EU][N.EUROPE] 069 BOOM BOTTOM PIPING [EU][N.EUROPE]</p> 	<p>グリップ (左) 081 GRIP (L)</p> 
<p>エンジンコントロール 071 ENGINE CONTROL</p> 	<p>パイロットバルブ (フロント, 旋回) 083 PILOT VALVE (FRONT & SWING)</p> 
<p>エンジンコントロールモータ 073 ENGINE CONTROL MOTOR</p> 	<p>操作レバー (走行) 085 CONTROL LEVER (TRAVEL)</p> 
<p>エンジンストップケーブル 075 ENGINE STOP CABLE</p> 	<p>走行ペダル (右) 087 TRAVEL PEDAL (RIGHT)</p> 
<p>操作レバー (フロント, 旋回) 077 CONTROL LEVER (FRONT & SWING)</p> 	<p>走行ペダル (左) 089 TRAVEL PEDAL (LEFT)</p> 
<p>グリップ (右) 079 GRIP (R)</p> 	<p>パイロットバルブ (走行) 091 PILOT VALVE (TRAVEL)</p> 

目 次 CONTENTS

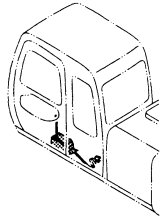
走行レバーダンパ 093
TRAVEL LEVER DAMPER



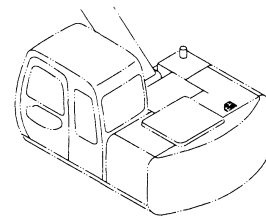
ショックレスバルブ 105
SHOCKLESS VALVE



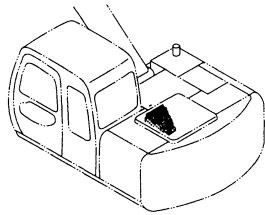
ロックレバー 095
LOCK LEVER



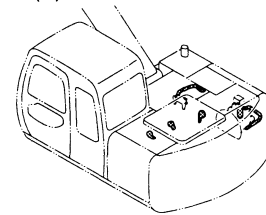
リリーフバルブ 107
RELIEF VALVE



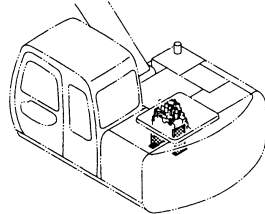
コントロールバルブ 097
CONTROL VALVE



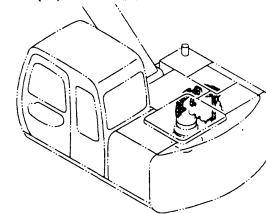
パイロット配管 (1) 109
PILOT PIPING (1)



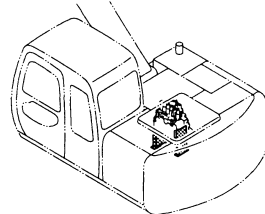
コントロールバルブ取付部品 [STD] [USA] 099
CONTROL VALVE SUPPORT [STD] [USA]



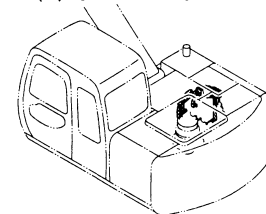
パイロット配管 (2) [STD] [USA] [EU] 111
PILOT PIPING (2) [STD] [USA] [EU]



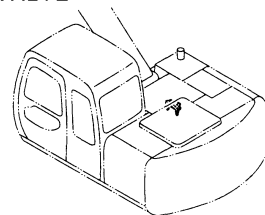
コントロールバルブ取付部品 [EU] [N.EUROPE] 101
CONTROL VALVE SUPPORT [EU] [N.EUROPE]



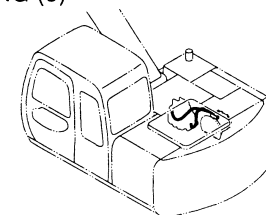
パイロット配管 (2) [N.EUROPE] 113
PILOT PIPING (2) [N.EUROPE]



ソレノイドバルブ 103
SOLENOID VALVE

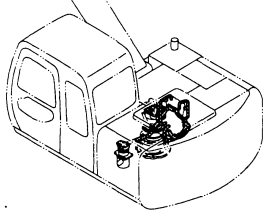


パイロット配管 (3) 115
PILOT PIPING (3)

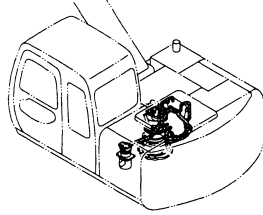


目 次 CONTENTS

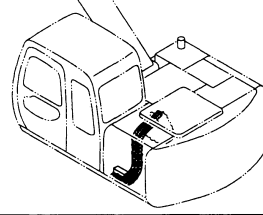
パイロット配管 (4) [STD] [USA] [EU] 117
PILOT PIPING (4) [STD] [USA] [EU]



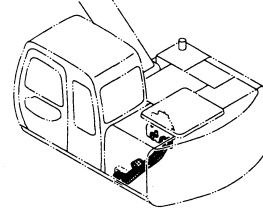
パイロット配管 (4) [N.EUROPE] 119
PILOT PIPING (4) [N.EUROPE]



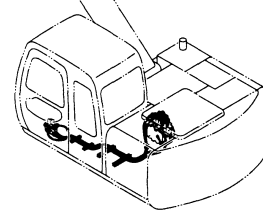
パイロット配管 (5-1) 121
PILOT PIPING (5-1)



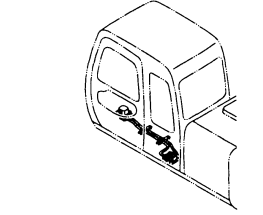
パイロット配管 (5-2) 123
PILOT PIPING (5-2)



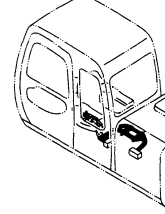
パイロット配管 (6) 125
PILOT PIPING (6)



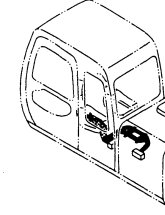
パイロット配管 (7) 127
PILOT PIPING (7)



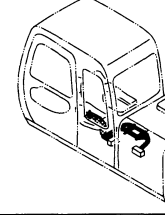
パイロット配管 (8) 〈JISタイプ〉 [STD] 129
PILOT PIPING (8) 〈JIS-Type〉 [STD]



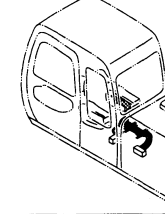
パイロット配管 (8) 〈JISタイプ〉 [USA] [EU] [N.EUROPE] ... 131
PILOT PIPING (8) 〈JIS-Type〉 [USA] [EU] [N.EUROPE]



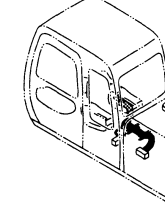
パイロット配管 (8) 〈Hタイプ〉 [STD] 133
PILOT PIPING (8) 〈H-Type〉 [STD]



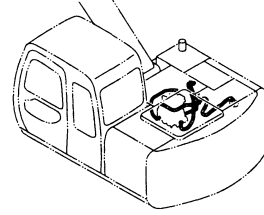
パイロット配管 (9) [STD] 135
PILOT PIPING (9) [STD]



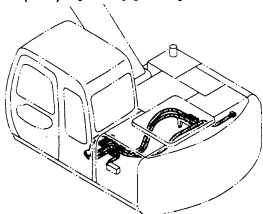
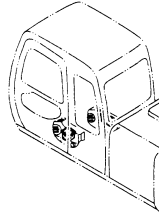
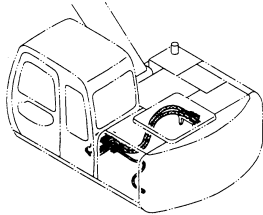
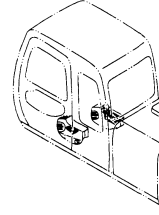
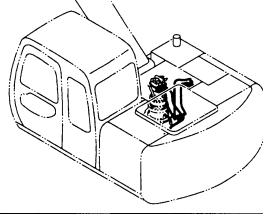
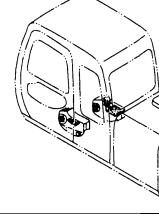
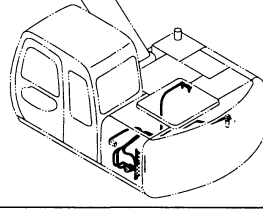
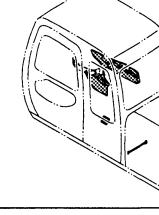
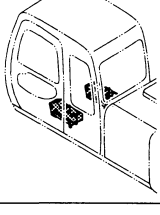
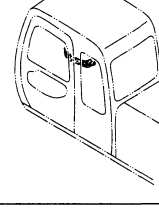
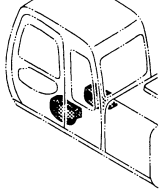
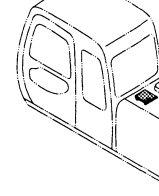
パイロット配管 (9) [USA] [EU] [N.EUROPE] 137
PILOT PIPING (9) [USA] [EU] [N.EUROPE]



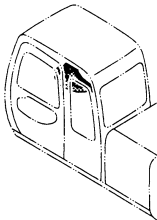
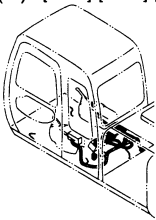
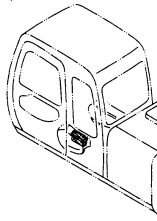
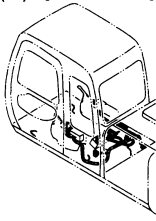
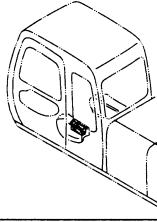
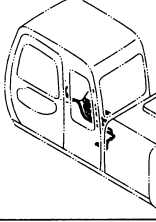
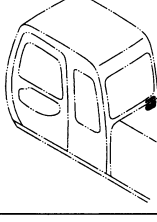
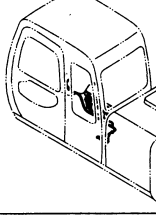
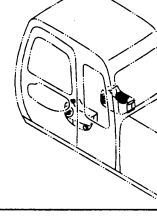
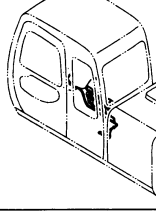
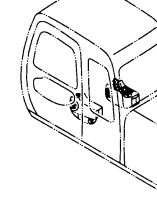
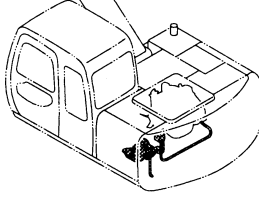
パイロット配管 (10) 139
PILOT PIPING (10)



目 次 CONTENTS

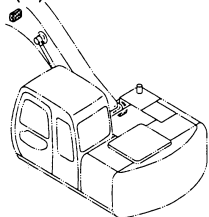
<p>パイロット配管 (11) [STD] [USA] 141 PILOT PIPING (11) [STD] [USA]</p> 	<p>コンソールカバー (2) [STD] [USA] 153 CONSOLE COVER (2) [STD] [USA]</p> 
<p>パイロット配管 (11) [EU] [N.EUROPE] 143 PILOT PIPING (11) [EU] [N.EUROPE]</p> 	<p>コンソールカバー (2) [EU] 155 CONSOLE COVER (2) [EU]</p> 
<p>パイロット配管 (旋回パーキングブレーキ) [N.EUROPE] 145 PILOT PIPING (SWING PARKING BRAKE) [N.EUROPE]</p> 	<p>コンソールカバー (2) [N.EUROPE] 157 CONSOLE COVER (2) [N.EUROPE]</p> 
<p>アキュムレータ [EU] [N.EUROPE] 147 ACCUMULATOR [EU] [N.EUROPE]</p> 	<p>右カバー 159 RIGHT COVER</p> 
<p>コンソール 149 CONSOLE</p> 	<p>モニタカバー (下) 161 MONITOR COVER (LOWER)</p> 
<p>コンソールカバー (1) 151 CONSOLE COVER (1)</p> 	<p>コントローラ 163 CONTROLLER</p> 

目 次 CONTENTS

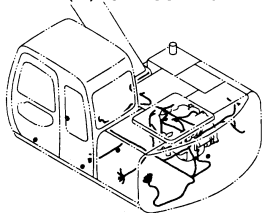
<p>モニター 165 MONITOR</p> 	<p>電気部品 (B) [STD] [USA] [EU] 177 ELECTRIC PARTS (B) [STD] [USA] [EU]</p> 
<p>AM ラジオ 〈選択〉 167 AM RADIO 〈SELECT〉</p> 	<p>電気部品 (B) [N.EUROPE] 179 ELECTRIC PARTS (B) [N.EUROPE]</p> 
<p>AM/FM ラジオ 〈選択〉 169 AM/FM RADIO 〈SELECT〉</p> 	<p>電気部品 (C) [STD] [USA] 181 ELECTRIC PARTS (C) [STD] [USA]</p> 
<p>スピーカ (追加分) 171 SPEAKER (ADD.)</p> 	<p>電気部品 (C) [EU] 183 ELECTRIC PARTS (C) [EU]</p> 
<p>エンジンコントロールユニット 173 ENGINE CONTROL UNIT</p> 	<p>電気部品 (C) [N.EUROPE] 185 ELECTRIC PARTS (C) [N.EUROPE]</p> 
<p>電気部品 (A) 175 ELECTRIC PARTS (A)</p> 	<p>電気部品 (D) 187 ELECTRIC PARTS (D)</p> 

目 次 CONTENTS

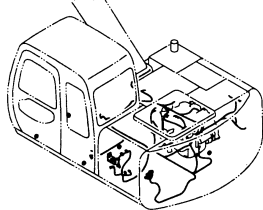
電気部品 (E) 189
ELECTRIC PARTS (E)



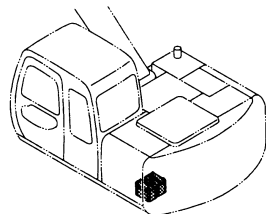
電気部品 (F) [STD] [USA] 191
ELECTRIC PARTS (F) [STD] [USA]



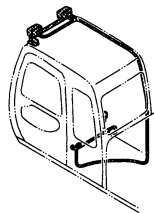
電気部品 (F) [EU] [N.EUROPE] 193
ELECTRIC PARTS (F) [EU] [N.EUROPE]



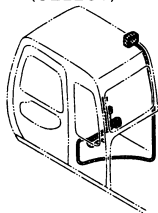
バッテリー 195
BATTERY



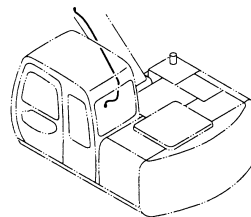
追加前照灯 〈選択〉 197
FRONT HEAD LAMP 〈SELECT〉



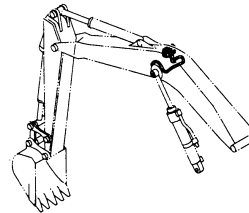
追加後照灯 〈選択〉 199
REAR HEAD LAMP 〈SELECT〉



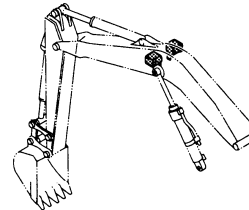
ブームライトハーネス 201
BOOM LIGHT HARNESS



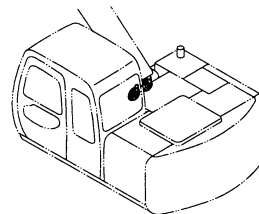
ブームライト (右) 〈選択〉 203
BOOM LIGHT (R) 〈SELECT〉



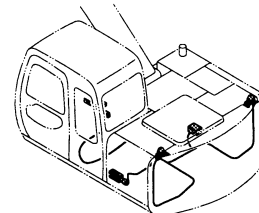
ブームライトガード 〈選択〉 205
BOOM LIGHT GUARD 〈SELECT〉



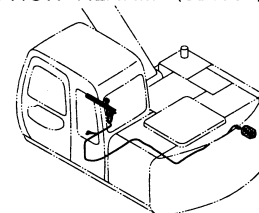
ホーン 207
HORN



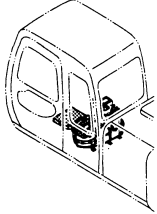
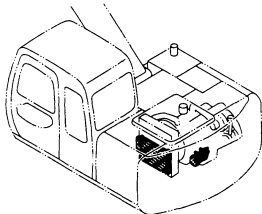
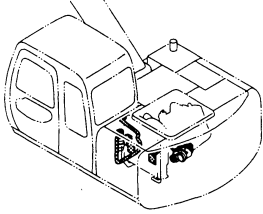
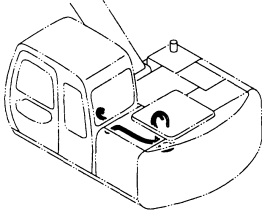
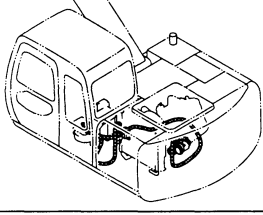
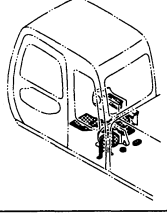
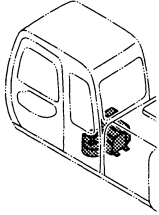
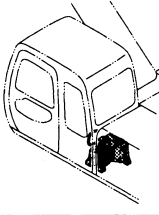
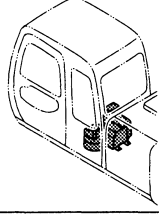
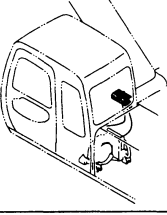
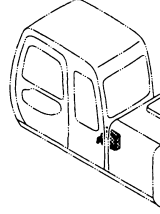
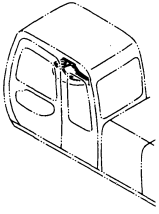
旋回警報装置 〈選択〉 209
SWING MOTION ALARM 〈SELECT〉



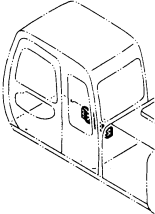
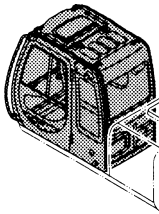
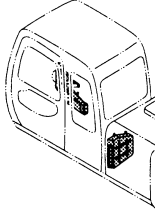
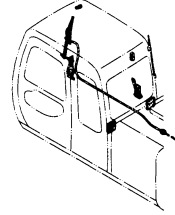
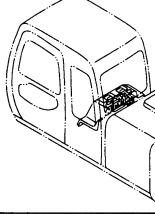
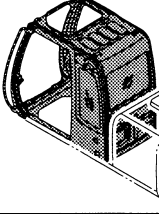
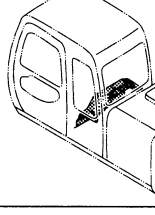
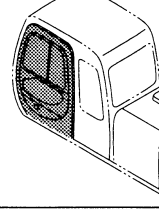
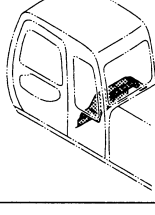
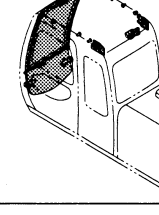
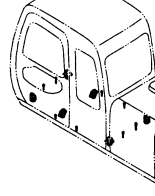
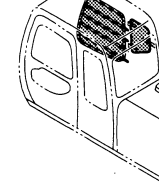
走行警報装置 〈選択〉 211
TRAVEL MOTION ALARM 〈SELECT〉



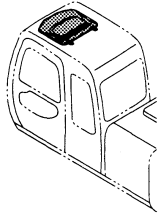
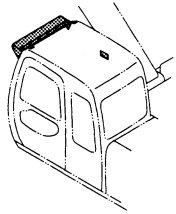
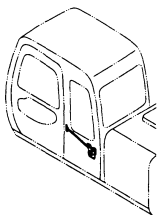
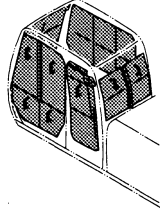
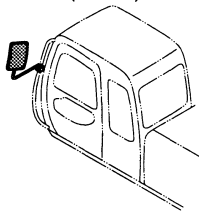
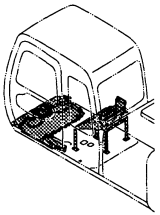
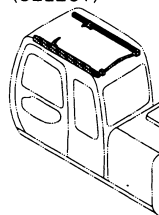
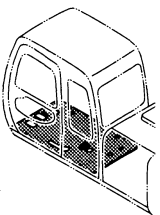
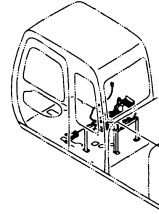
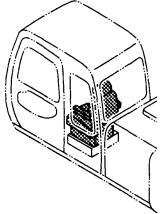
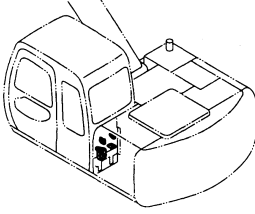
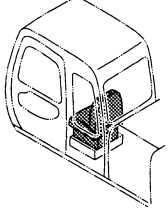
目 次 CONTENTS

<p>エアコンディショナ (1) 〈選択〉 213 AIR CONDITIONER (1) 〈SELECT〉</p> 	<p>エアコン用品 〈選択〉 225 AIR-CON. PARTS 〈SELECT〉</p> 
<p>エアコンディショナ (2) 〈選択〉 215 AIR CONDITIONER (2) 〈SELECT〉</p> 	<p>温水配管 〈選択〉 227 HEATER PIPING 〈SELECT〉</p> 
<p>エアコンディショナ (3) 〈選択〉 217 AIR CONDITIONER (3) 〈SELECT〉</p> 	<p>カーヒータ 〈選択〉 229 CAR HEATER 〈SELECT〉</p> 
<p>エアコンユニット 〈選択〉 219 AIR-CON. UNIT 〈SELECT〉</p> <p>100,M : 001001~002751 E : 001001~002771</p> 	<p>ヒータユニット 〈選択〉 231 HEATER UNIT 〈SELECT〉</p> 
<p>エアコンユニット 〈選択〉 221 AIR-CON. UNIT 〈SELECT〉</p> <p>100,M : 002752~ E : 002772~</p> 	<p>ヒータコントローラ 〈選択〉 233 HEATER CONTROLLER 〈SELECT〉</p> 
<p>エバポレータ 〈選択〉 223 EVAPORATOR 〈SELECT〉</p> 	<p>ヒータ用品 〈選択〉 235 HEATER PARTS 〈SELECT〉</p> <p>100,M : 002752~ E : 002772~</p> 

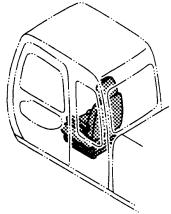
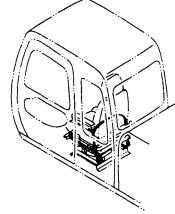
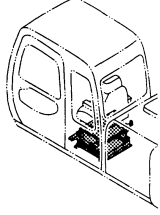
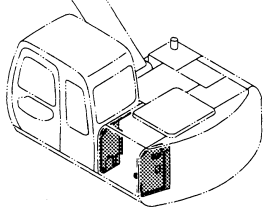
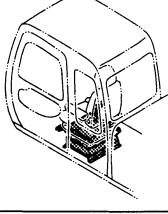
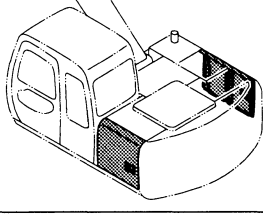
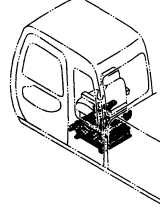
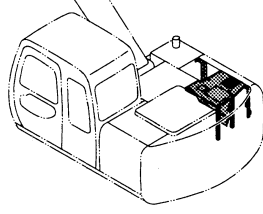
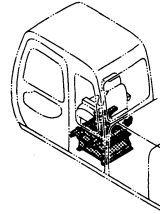
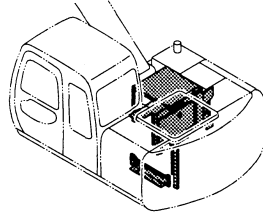
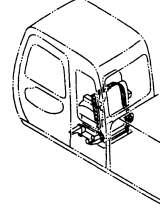
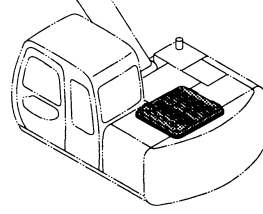
目 次 CONTENTS

<p>ダクト (1) 237 DUCT (1)</p> 	<p>キャブ 249 CAB</p> 
<p>ダクト (2) 239 DUCT (2)</p> 	<p>キャブ (1) 251 CAB (1)</p> 
<p>ダクト (3) 241 DUCT (3)</p> 	<p>キャブ (2) 253 CAB (2)</p> 
<p>リヤボックス (エアコン) 〈選択〉 243 REAR BOX (AIR-CON.) 〈SELECT〉</p> 	<p>キャブ (3) 255 CAB (3)</p> 
<p>リヤボックス (ヒーター) 〈選択〉 245 REAR BOX (HEATER) 〈SELECT〉</p> 	<p>キャブ (4) 257 CAB (4)</p> 
<p>キャブグループ 247 CAB GROUP</p> 	<p>キャブ (5) 259 CAB (5)</p> 

目 次 CONTENTS

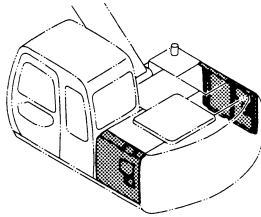
<p>キャブ (6) 261 CAB (6)</p> 	<p>サンシェード 〈選択〉 273 SUNSHADE 〈SELECT〉</p> 
<p>キャブ (7) 263 CAB (7)</p> 	<p>ウィンドガード [USA] 275 WINDOW GUARD [USA]</p> 
<p>バックミラー (左) 〈選択〉 265 REARVIEW MIRROR (LEFT) 〈SELECT〉</p> 	<p>フロアパーツ 277 FLOOR PARTS</p> 
<p>パワーウィンド 〈選択〉 267 POWER WINDOW 〈SELECT〉</p> 	<p>フロアプレート 279 FLOOR PLATE</p> 
<p>パワーウィンド部品 〈選択〉 269 POWER WINDOW PARTS 〈SELECT〉</p> 	<p>シート 〈100,M〉 [STD] [USA] 281 SEAT 〈100,M〉 [STD] [USA]</p> 
<p>ウィンドウォッシャー 271 WINDOW WASHER</p> 	<p>シート 〈E〉 [STD] 283 SEAT 〈E〉 [STD]</p> 

目 次 CONTENTS

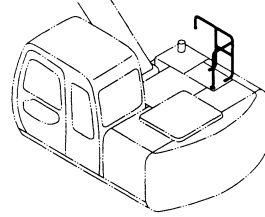
<p>シート [EU] [N.EUROPE] 285 SEAT [EU] [N.EUROPE]</p> 	<p>シートベルト [EU] [N.EUROPE] 297 SEAT BELT [EU] [N.EUROPE]</p> 
<p>シートスタンド [STD] 287 SEAT STAND [STD]</p> 	<p>カバー (1) 299 COVER (1)</p> 
<p>シートスタンド [EU] [N.EUROPE] 289 SEAT STAND [EU] [N.EUROPE]</p> 	<p>カバー (2) 301 COVER (2)</p> 
<p>シートサスペンション〈選択〉 [STD] 291 SEAT SUSPENSION 〈SELECT〉 [STD]</p> 	<p>カバー (3) 303 COVER (3)</p> 
<p>シートサスペンション [USA] 293 SEAT SUSPENSION [USA]</p> 	<p>カバー (4) 305 COVER (4)</p> 
<p>シートベルト (シートサスペンション用) 〈選択〉 [STD] [USA] 295 SEAT BELT (SEAT SUSPENSION) 〈SELECT〉 [STD] [USA]</p> 	<p>カバー (5) 307 COVER (5)</p> 

目次 CONTENTS

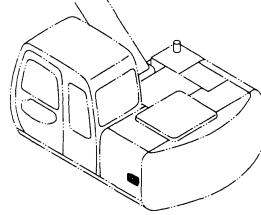
トロピカルカバー 309
TROPICAL COVER



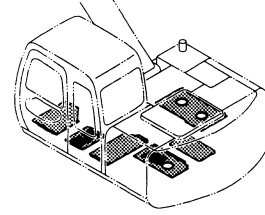
ステー [EU] [N.EUROPE] 321
STAY [EU] [N.EUROPE]



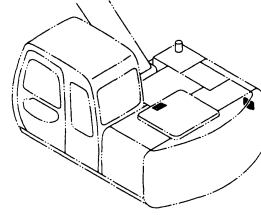
ドアロック (1) 311
DOOR LOCK (1)



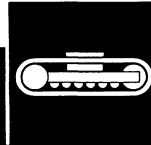
アンダーカバー 323
UNDER COVER



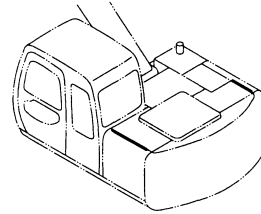
ドアロック (2) 313
DOOR LOCK (2)



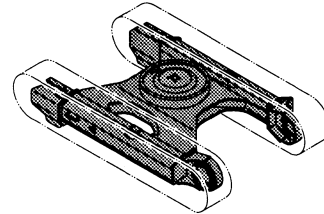
下部走行体 UNDERCARRIAGE



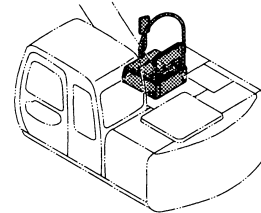
ウェザーストリップ 315
WEATHER-STRIP



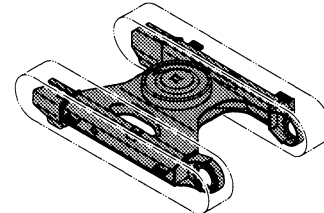
トラックフレーム <100,E> [STD] [USA] 325
TRACK FRAME <100,E> [STD] [USA]



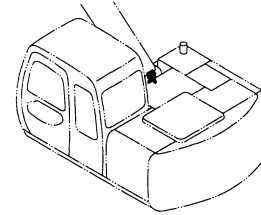
ツールカバー 317
TOOL COVER



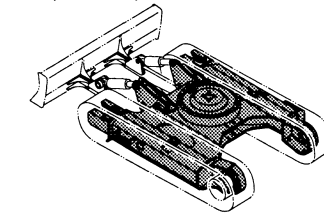
トラックフレーム <100,E> [EU] [N.EUROPE] 327
TRACK FRAME <100,E> [EU] [N.EUROPE]



ラッチ (ドアロック) 319
LATCH (DOOR LOCK)

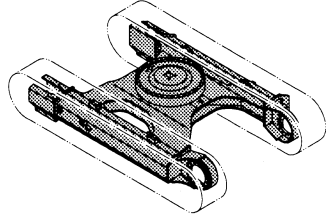


トラックフレーム (ブレード) <100,E> 329
TRACK FRAME (BLADE) <100,E>

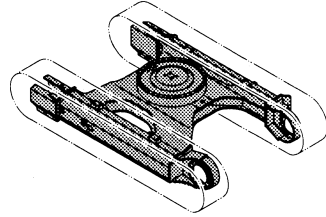


目 次 CONTENTS

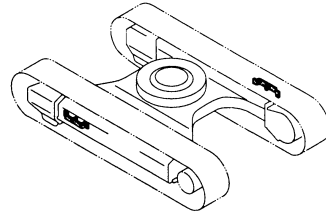
トラックフレーム 〈M〉 [STD] [USA] 331
TRACK FRAME 〈M〉 [STD] [USA]



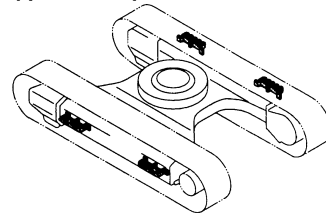
トラックフレーム 〈M〉 [EU] [N.EUROPE] 333
TRACK FRAME 〈M〉 [EU] [N.EUROPE]



ステップ 〈M〉 [STD] [USA] 335
STEP 〈M〉 [STD] [USA]

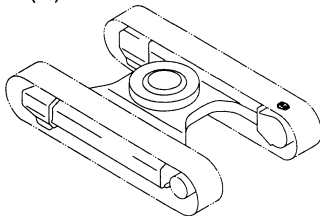


ステップ 〈M〉 [EU] [N.EUROPE] 337
STEP 〈M〉 [EU] [N.EUROPE]



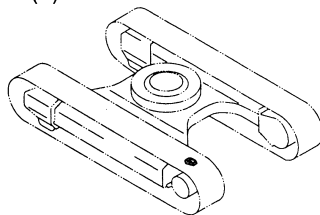
トラックリンクガイド (右) 339
TRACK-LINK GUIDE (R)

100 : 001354~003292
M : 001339~
E : 001001~D99/06

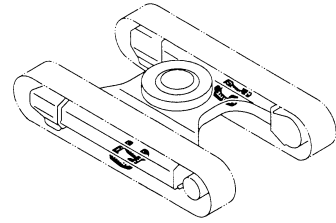


トラックリンクガイド (左) 341
TRACK-LINK GUIDE (L)

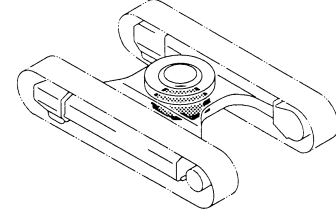
100 : 001354~003292
M : 001339~
E : 001001~D99/06



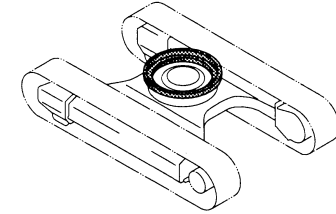
トラックガード 〈M〉 343
TRACK GUARD 〈M〉



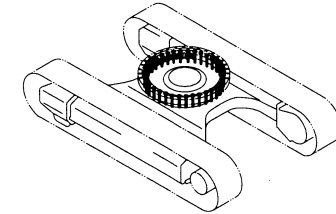
トラックアンダーカバー 〈M〉 345
TRACK UNDER COVER 〈M〉



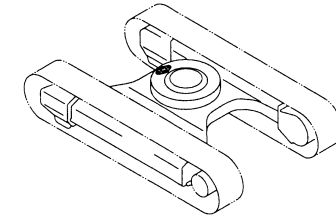
旋回輪 347
SWING BEARING



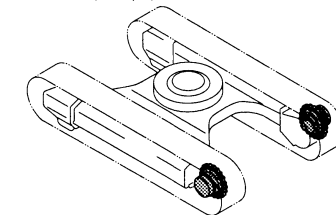
旋回輪取付部品 349
SWING BEARING SUPPORT



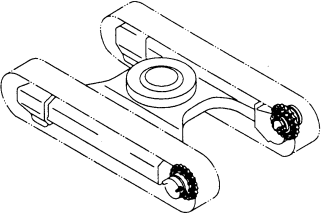
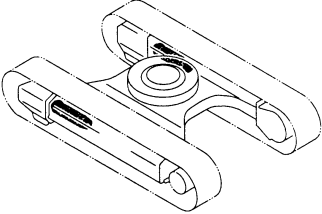
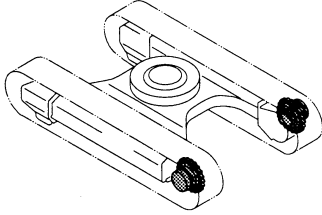
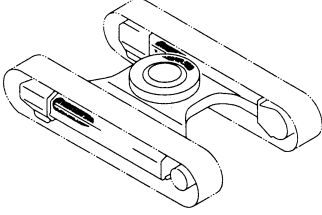
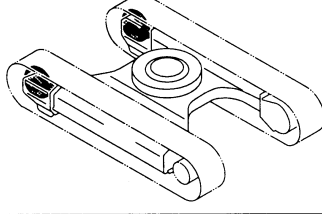
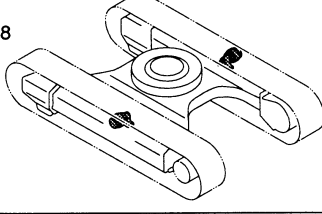
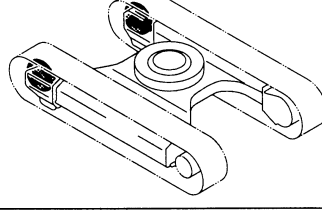
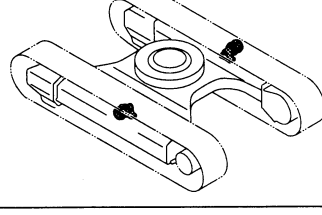
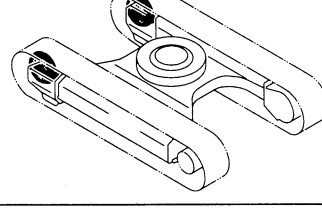
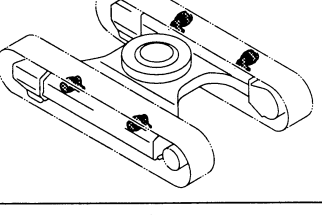
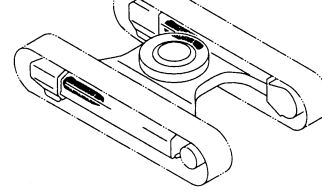
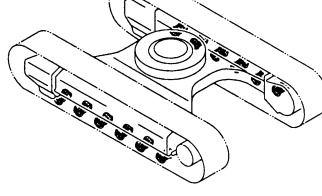
グリースバスカバー 351
GREASE-BATH COVER



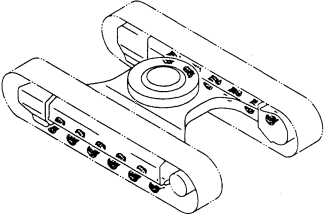
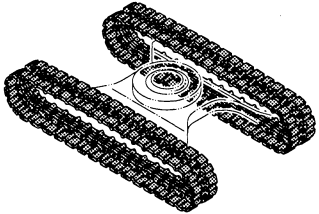
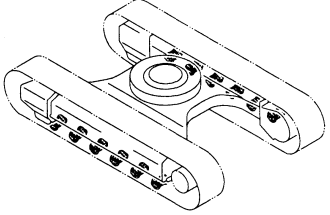
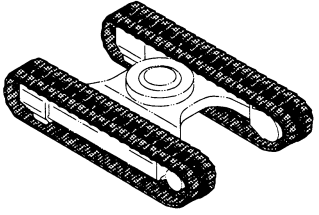
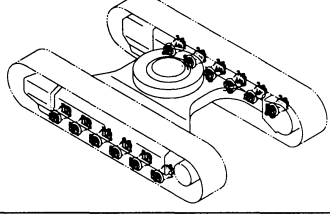
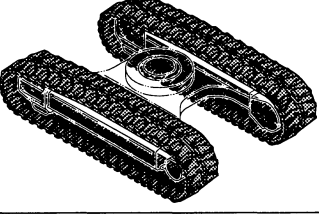
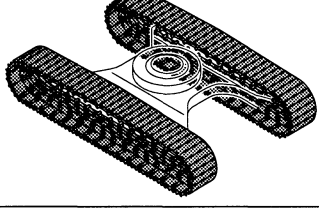
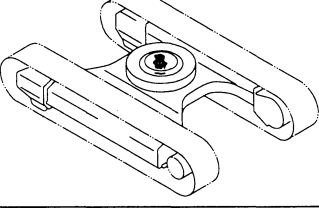
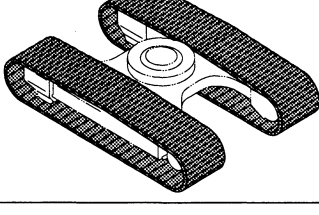
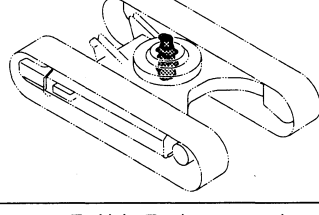
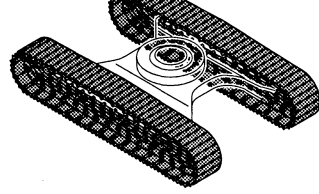
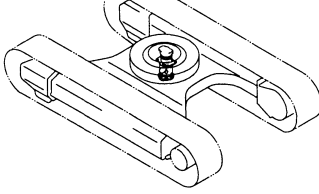
走行装置 〈100,E〉 353
TRAVEL DEVICE 〈100,E〉



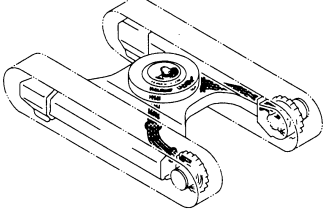
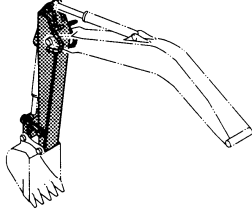
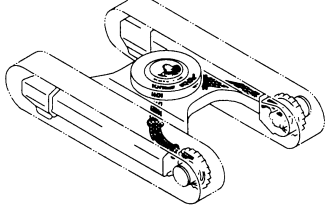
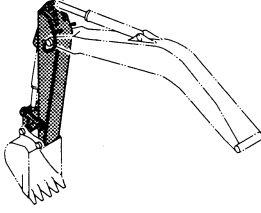
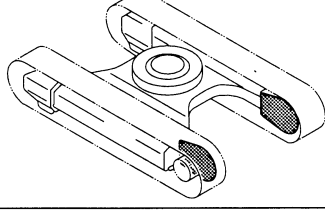
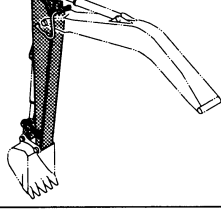
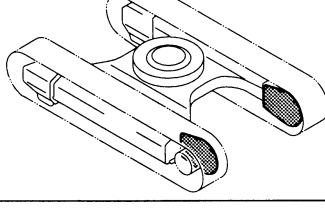
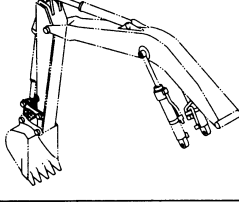

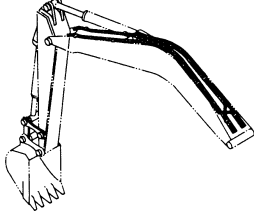
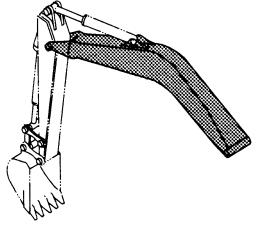
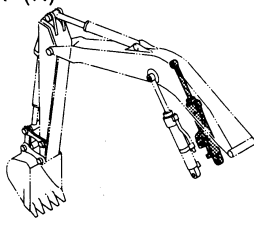
目 次 CONTENTS

<p>走行装置取付部品 (100,E) 355 TRAVEL DEVICE SUPPORT (100,E)</p> 	<p>アジャスタ (鉄クローラ) (M) 367 ADJUSTER (STEEL CRAWLER) (M)</p> 
<p>走行装置 (M) 357 TRAVEL DEVICE (M)</p> 	<p>アジャスタ (ゴムクローラ) (100,E) 369 ADJUSTER (RUBBER CRAWLER) (100,E)</p> 
<p>フロントアイドラ (鉄クローラ) (100,E) 359 FRONT IDLER (STEEL CRAWLER) (100,E)</p> 	<p>上ローラ (100,E) 371 UPPER ROLLER (100,E) 001001~D97/08</p> 
<p>フロントアイドラ (鉄クローラ) (M) 361 FRONT IDLER (STEEL CRAWLER) (M)</p> 	<p>上ローラ (100,E) 373 UPPER ROLLER (100,E) D97/09~</p> 
<p>フロントアイドラ (ゴムクローラ) (100,E) 363 FRONT IDLER (RUBBER CRAWLER) (100,E)</p> 	<p>上ローラ (M) 375 UPPER ROLLER (M)</p> 
<p>アジャスタ (鉄クローラ) (100,E) 365 ADJUSTER (STEEL CRAWLER) (100,E)</p> 	<p>下ローラ (鉄クローラ) (100,E) 377 LOWER ROLLER (STEEL CRAWLER) (100,E)</p> 

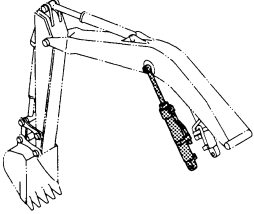
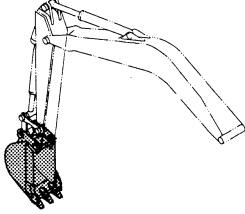
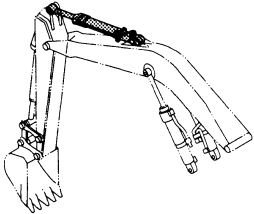
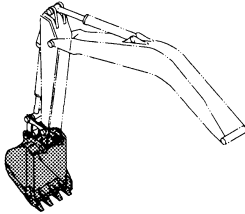
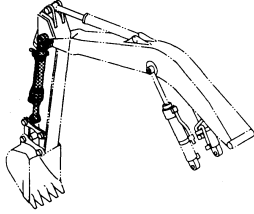
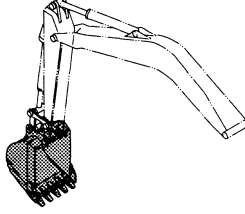
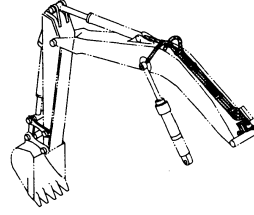
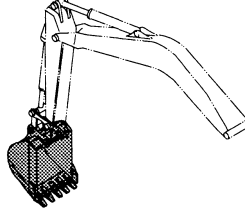
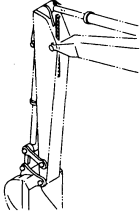
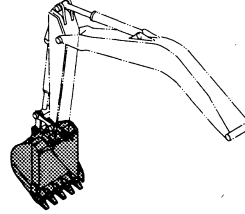
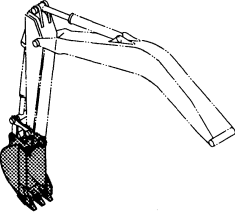
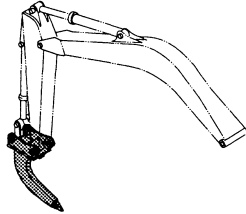
目 次 CONTENTS

<p>下ローラ (鉄クローラ) 〈M〉 379 LOWER ROLLER (STEEL CRAWLER) 〈M〉</p> 	<p>パッドクローラ 500 〈100,E〉 391 PAD CRAWLER 500 〈100,E〉</p> 
<p>下ローラ (ゴムクローラ) 〈100,E〉 381 LOWER ROLLER (RUBBER CRAWLER) 〈100,E〉</p> 	<p>パッドクローラ B500 (分割式) 393 PAD CRAWLER B500 (SEPARATE-TYPE)</p> 
<p>下ローラ取付部品 383 LOWER ROLLER SUPPORT</p> 	<p>ゴムクローラ 〈100,E〉 395 RUBBER CRAWLER 〈100,E〉</p> 
<p>トラックリンク (各種) 〈100,E〉 385 TRACK-LINK (VARIOUS) 〈100,E〉</p> 	<p>センタージョイント 397 CENTER JOINT</p> 
<p>トラックリンク (各種) 〈M〉 387 TRACK-LINK (VARIOUS) 〈M〉</p> 	<p>センタージョイント (ブレード) 〈100,E〉 399 CENTER JOINT (BLADE) 〈100,E〉</p> 
<p>トラックリンク 500G (オイル封入) 〈100,E〉 389 TRACK-LINK 500G (LUBRICATED TYPE) 〈100,E〉</p> 	<p>センタージョイント取付部品 (トラック) 401 CENTER JOINT SUPPORT (TRACK)</p> 

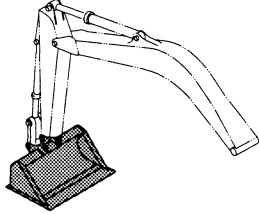
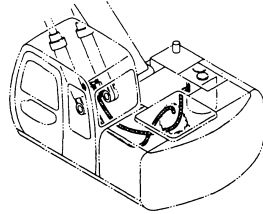
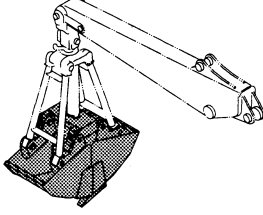
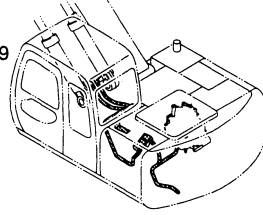
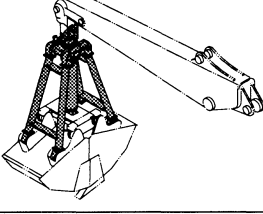
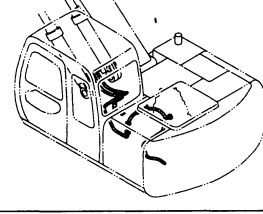
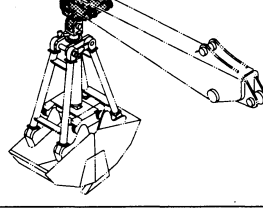
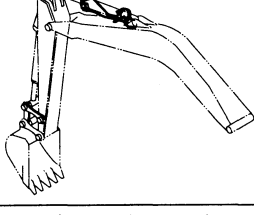
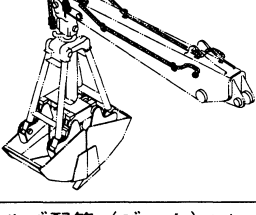
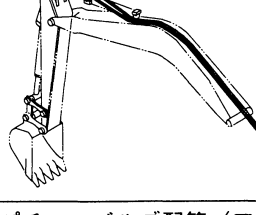
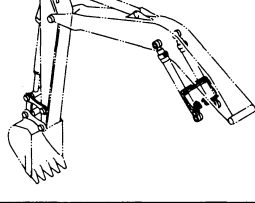
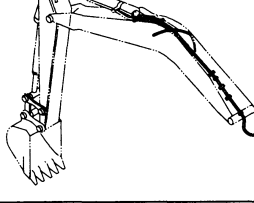
目 次 CONTENTS

<p>走行配管 (100,E) 403 TRAVEL PIPING (100,E)</p> 	<p>スタンダードアーム 2.26M 413 STD. ARM 2.26M</p> 
<p>走行配管 (M) 405 TRAVEL PIPING (M)</p> 	<p>ショートアーム 1.96M 415 SHORT ARM 1.96M</p> 
<p>走行モータカバー (100,E) 407 TRAVEL MOTOR COVER (100,E)</p> 	<p>ロングアーム 2.81M 417 LONG ARM 2.81M</p> 
<p>走行モータカバー (M) 409 TRAVEL MOTOR COVER (M)</p> 	<p>リンク A (フック付) (選択) 419 LINK A (WITH HOOK) (SELECT)</p> 
<p>フロントアタッチメント FRONT-END ATTACHMENTS</p> 	<p>フロント配管 421 FRONT PIPING</p> 
<p>ブーム 411 BOOM</p> 	<p>ブームシリンダ (右) 423 BOOM CYLINDER (R)</p> 

目 次 CONTENTS

<p>ブームシリンダ (左) 425 BOOM CYLINDER (L)</p> 	<p>バケット 0.3 [新JIS] 437 BUCKET 0.3 [JIS 94]</p> 
<p>アームシリンダ 427 ARM CYLINDER</p> 	<p>バケット 0.4 [新JIS] 439 BUCKET 0.4 [JIS 94]</p> 
<p>バケットシリンダ 429 BUCKET CYLINDER</p> 	<p>バケット 0.45 [新JIS] 441 BUCKET 0.45 [JIS 94]</p> 
<p>給脂配管 431 LUBRICATE PIPING</p> 	<p>バケット 0.5 [新JIS] 443 BUCKET 0.5 [JIS 94]</p> 
<p>給脂配管 (ロングアーム) 433 LUBRICATE PIPING (LONG ARM)</p> 	<p>バケット 0.59 [新JIS] 445 BUCKET 0.59 [JIS 94]</p> 
<p>バケット 0.19 [新JIS] 435 BUCKET 0.19 [JIS 94]</p> 	<p>1本爪リップ 447 ONE-POINT RIPPER</p> 

目 次 CONTENTS

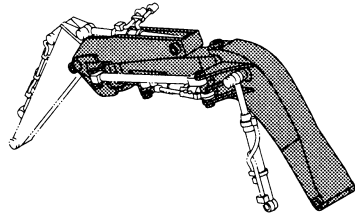
<p>法面バケット 449 SLOPE-FINISHING BLADE</p> 	<p>ホースラプチャーバルブ配管 (ブーム) : 2 ... 461 HOSE RUPTURE VALVE PIPING (BOOM) : 2</p> 
<p>クラムシェルバケット (1) 451 CLAMSHELL BUCKET (1)</p> 	<p>ホースラプチャーバルブ配管 (ブーム) : 3 ... 463 HOSE RUPTURE VALVE PIPING (BOOM) : 3</p> <p>001001~D99/09</p> 
<p>クラムシェルバケット (2) 453 CLAMSHELL BUCKET (2)</p> 	<p>ホースラプチャーバルブ配管 (ブーム) : 3 ... 465 HOSE RUPTURE VALVE PIPING (BOOM) : 3</p> <p>D99/10~</p> 
<p>クラムシェルバケット (3) 455 CLAMSHELL BUCKET (3)</p> 	<p>ホースラプチャーバルブ配管 (アーム) : 1 ... 467 HOSE RUPTURE VALVE PIPING (ARM) : 1</p> 
<p>クラムシェル配管 457 CLAMSHELL PIPING</p> 	<p>ホースラプチャーバルブ配管 (アーム) : 2 ... 469 HOSE RUPTURE VALVE PIPING (ARM) : 2</p> 
<p>ホースラプチャーバルブ配管 (ブーム) : 1 ... 459 HOSE RUPTURE VALVE PIPING (BOOM) : 1</p> 	<p>ホースラプチャーバルブ配管 (アーム) : 3 ... 471 HOSE RUPTURE VALVE PIPING (ARM) : 3</p> 

目 次 CONTENTS

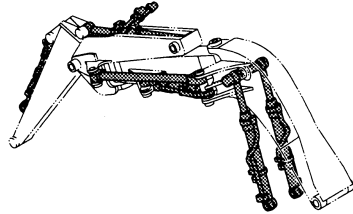
側溝掘関係部品 OFFSET BOOM PARTS



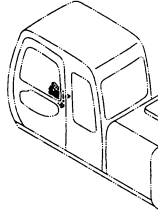
側溝掘ブーム (1) 473
OFFSET BOOM (1)



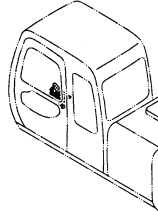
側溝掘ブーム (2) 475
OFFSET BOOM (2)



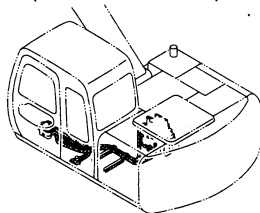
操作ペダル (側溝掘) 477
CONTROL PEDAL (OFFSET BOOM)



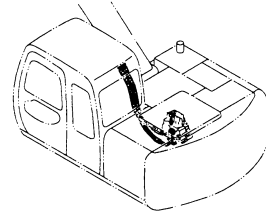
ペダルストッパ (側溝掘) 479
PEDAL STOPPER (OFFSET BOOM)



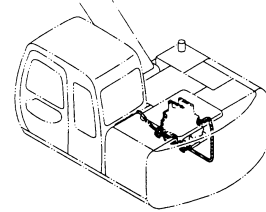
パイロット配管 (側溝掘) 481
PILOT PIPING (OFFSET BOOM)



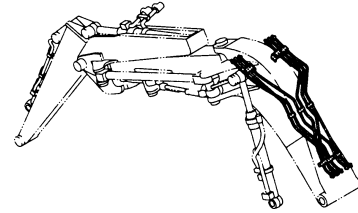
メイン配管 (側溝掘) 483
MAIN PIPING (OFFSET BOOM)



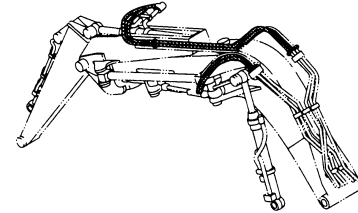
ブームボトム配管 (側溝掘) 485
BOOM BOTTOM PIPING (OFFSET BOOM)



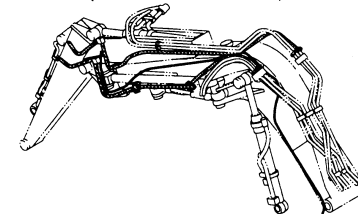
フロント配管 (側溝掘) : 1 487
FRONT PIPING (OFFSET BOOM) : 1



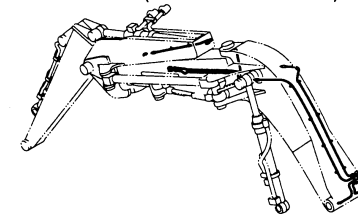
フロント配管 (側溝掘) : 2 489
FRONT PIPING (OFFSET BOOM) : 2



フロント配管 (側溝掘) : 3 491
FRONT PIPING (OFFSET BOOM) : 3



給脂配管 (側溝掘) 493
LUBRICATE PIPING (OFFSET BOOM)

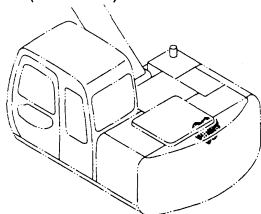


目 次 CONTENTS

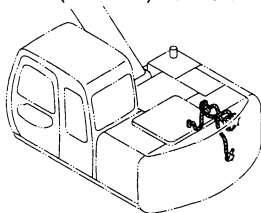
ブレード関係部品 BLADE PARTS



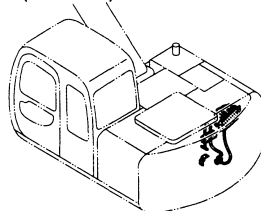
ポンプ装置 (ブレード) <100,E> (037)
PUMP DEVICE (BLADE) <100,E>



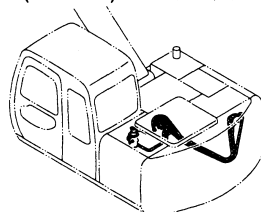
リターン配管 (ブレード) <100,E> 495
RETURN PIPING (BLADE) <100,E>



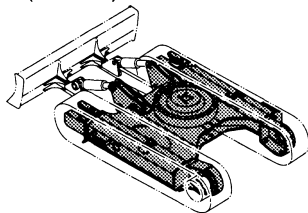
メイン配管 (ブレード) : 1 <100,E> 497
MAIN PIPING (BLADE) : 1 <100,E>



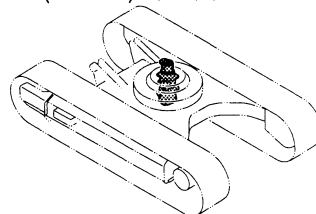
メイン配管 (ブレード) : 2 <100,E> 499
MAIN PIPING (BLADE) : 2 <100,E>



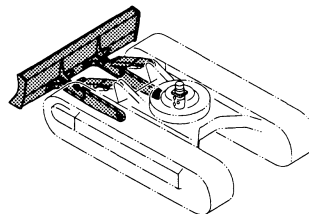
トラックフレーム (ブレード) <100,E> (329)
TRACK FRAME (BLADE) <100,E>



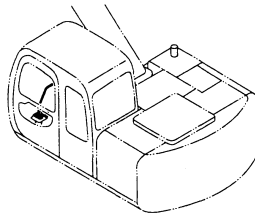
センタージョイント (ブレード) <100,E> (399)
CENTER JOINT (BLADE) <100,E>



ブレード <100,E> 501
BLADE <100,E>

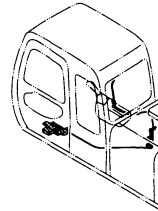


ブレード操作レバー <100,E> 503
BLADE CONTROL LEVER <100,E>

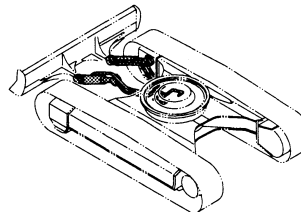


ブレード操作レバー [右コンソール取付タイプ] <100,E> 505
BLADE CONTROL LEVER [RIGHT CONSOLE Type] <100,E>

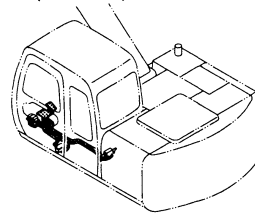
D97/01~



ブレード配管 <100,E> 507
BLADE PIPING <100,E>

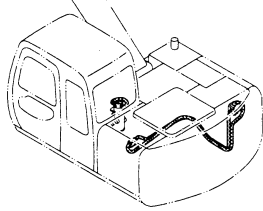


パイロット配管 (ブレード) : 1 <100,E> 509
PILOT PIPING (BLADE) : 1 <100,E>



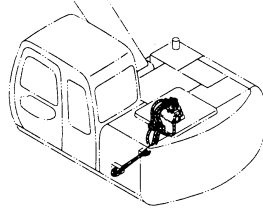
目 次 CONTENTS

パイロット配管 (ブレード) : 2 (100,E) 511
 PILOT PIPING (BLADE) : 2 (100,E)



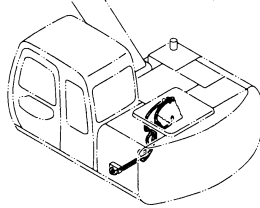
パイロット配管 (ブレード) : 3 (100,E) 513
 PILOT PIPING (BLADE) : 3 (100,E)

001001~D99/09



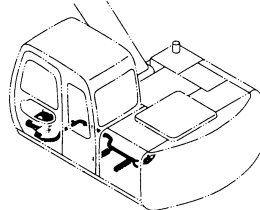
パイロット配管 (ブレード) : 3 (100,E) 515
 PILOT PIPING (BLADE) : 3 (100,E)

D99/10~

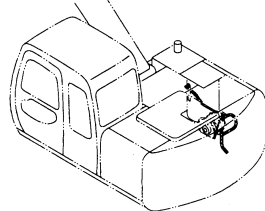


パイロット配管 (ブレード) [右コンソール取付タイプ] (100,E) ... 517
 PILOT PIPING (BLADE) [RIGHT CONSOLE Type] (100,E)

D97/01~



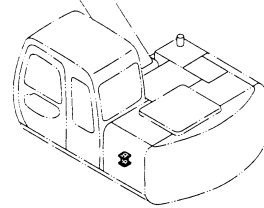
ポンプコントロール配管 (ブレード) (100,E) 519
 PUMP CONTROL PIPING (BLADE) (100,E)



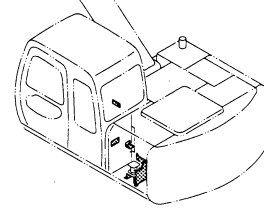
その他
E T C .

Etc

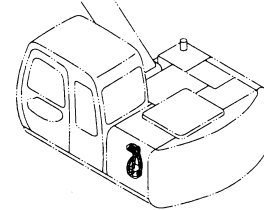
2 WAY マルチレバー 521
 2 WAY MULTI LEVER



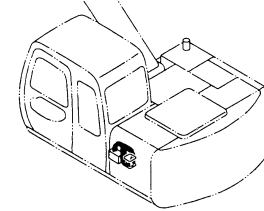
2 WAY マルチレバー配管 (1) 523
 2 WAY MULTI LEVER PIPING (1)



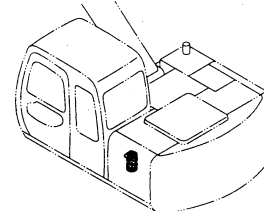
2 WAY マルチレバー配管 (2) 525
 2 WAY MULTI LEVER PIPING (2)



2 WAY マルチレバー配管 (3) 527
 2 WAY MULTI LEVER PIPING (3)

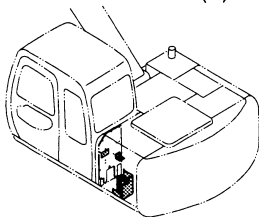


4 WAY マルチレバー 529
 4 WAY MULTI LEVER

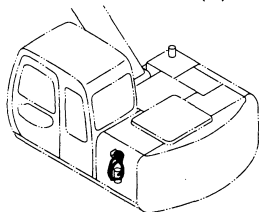


目次 CONTENTS

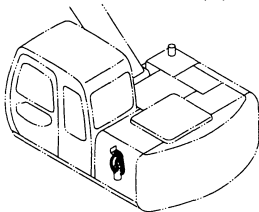
4 WAY マルチレバー配管 (1) 531
4 WAY MULTI LEVER PIPING (1)



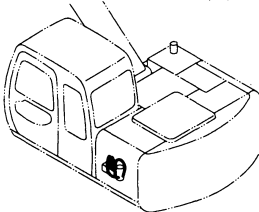
4 WAY マルチレバー配管 (2) 533
4 WAY MULTI LEVER PIPING (2)



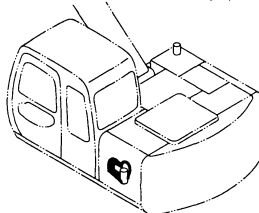
4 WAY マルチレバー配管 (3) 535
4 WAY MULTI LEVER PIPING (3)



4 WAY マルチレバー配管 (4) 537
4 WAY MULTI LEVER PIPING (4)



4 WAY マルチレバー配管 (5) 539
4 WAY MULTI LEVER PIPING (5)



工 具
TOOLS



工具 (100,M) 541
TOOLS (100,M)

ネームプレート
NAME-PLATE



レンタル用ネームプレート (日本語) (選択) ... 543
NAME-PLATE FOR RENTAL (JAPANESE) (SELECT)

ネームプレート (日本語) 545
NAME-PLATE (JAPANESE)

ネームプレート (英語) (100,100M) [STD] 547
NAME-PLATE (ENGLISH) (100,100M) [STD]

ネームプレート (英語) (110M) [USA] 549
NAME-PLATE (ENGLISH) (110M) [USA]
002809~

ネームプレート (英語) [EU] 551
NAME-PLATE (ENGLISH) [EU]
002809~

ネームプレート (フィンランド語) [N.EUROPE] 553
NAME-PLATE (FINNISH) [N.EUROPE]
002809~

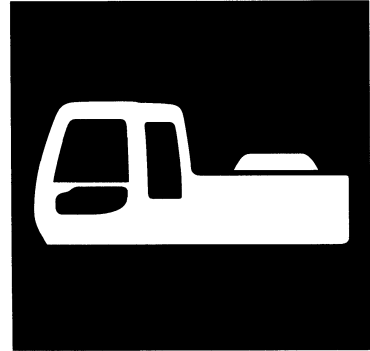
目 次

CONTENTS

索 引
PARTS INDEX

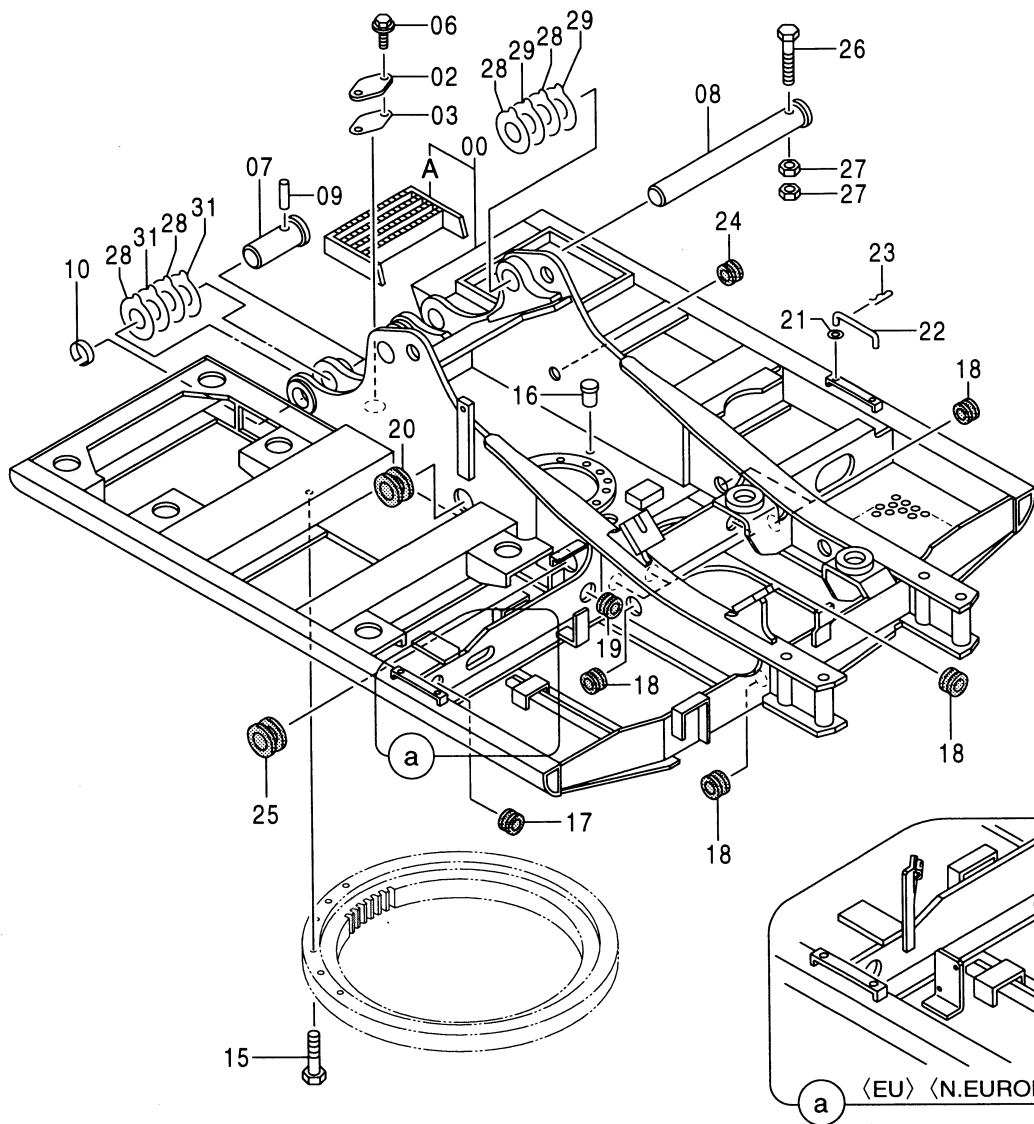
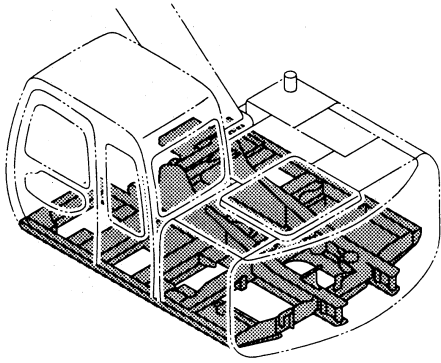


索 引 555
PARTS INDEX



上 部 旋 回 体
UPPERSTRUCTURE

フレーム FRAME



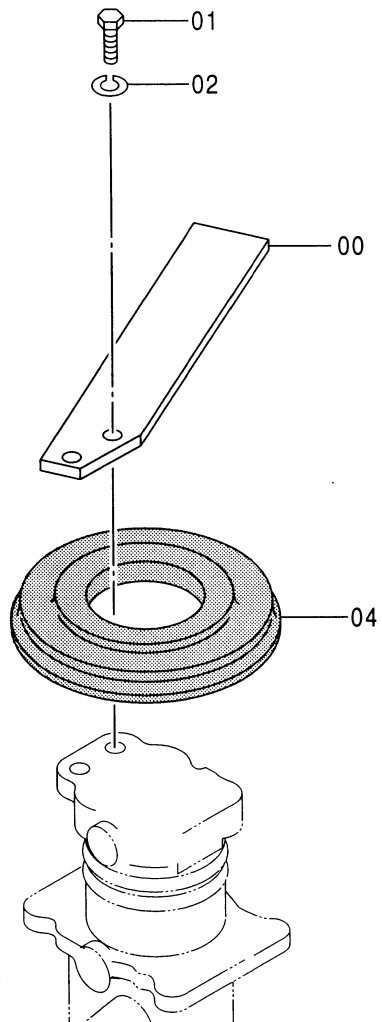
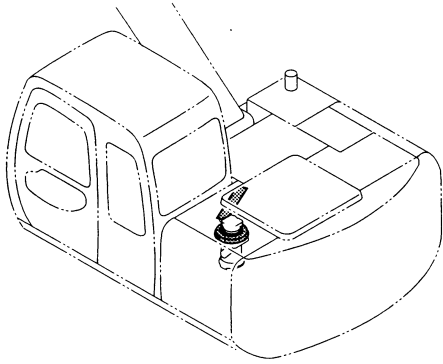
フレーム
FRAME

001001-

符号 ITEM	部品番号 PART NO.	部 品 名	PART NAME	数量 Q' TY	サービス コード S. C	適用号機 SERIAL NO.	互 換 性 I CA	代 替 部 品 REPLACEABLE PART	
								部品番号 PART NO.	数量 Q' TY
00	5004682	フレーム;メイン [STD] [USA]	FRAME; MAIN [STD] [USA]	1					
00	+++++	フレーム;メイン [EU] [N. EUROPE]	FRAME; MAIN [EU] [N. EUROPE]	1					
00A	8060798	・ステップ	・STEP	1	#W				
02	4255799	カバー	COVER	1					
03	4161735	パッキング	PACKING	1					
06	J021025	ボルト;セムス	BOLT; SEMS	2					
07	3051616	ピン	PIN	2					
08	3050671	ピン	PIN	1		-002068	1	3081004	1
08	3081004	ピン	PIN	1		002069-			
09	4106307	ピン	PIN	2					
10	4098716	リング	RING	2					
15	J921890	ボルト	BOLT	30					
16	4334971	ピン;ノック	PIN; KNOCK	3					
17	4201995	ブッシング;ラバー	BUSHING; RUBBER	1					
18	4509404	ブッシング;ラバー	BUSHING; RUBBER	7					
19	4509404	ブッシング;ラバー	BUSHING; RUBBER	1					
20	4190960	ブッシング;ラバー	BUSHING; RUBBER	1					
21	A590108	ワッシャ;プレーン	WASHER; PLANE	2					
22	4341788	ステー	STAY	2					
23	4022697	ピン;ロック	PIN; LOCK	2					
24	4221018	ブッシング;ラバー	BUSHING; RUBBER	1					
25	4221019	ブッシング;ラバー	BUSHING; RUBBER	1					
26	4342146	ボルト	BOLT	1					
27	J950020	ナット	NUT	2					
28	4361293	プレート;スラスト 1.0	PLATE; THRUST 1.0	6	R				
29	4361294	プレート;スラスト 2.0	PLATE; THRUST 2.0	2	R				
31	4361294	プレート;スラスト 2.0	PLATE; THRUST 2.0	4	R				

003

センタージョイント部品（旋回体）
CENTER JOINT PARTS (UPPERSTRUCTURE)



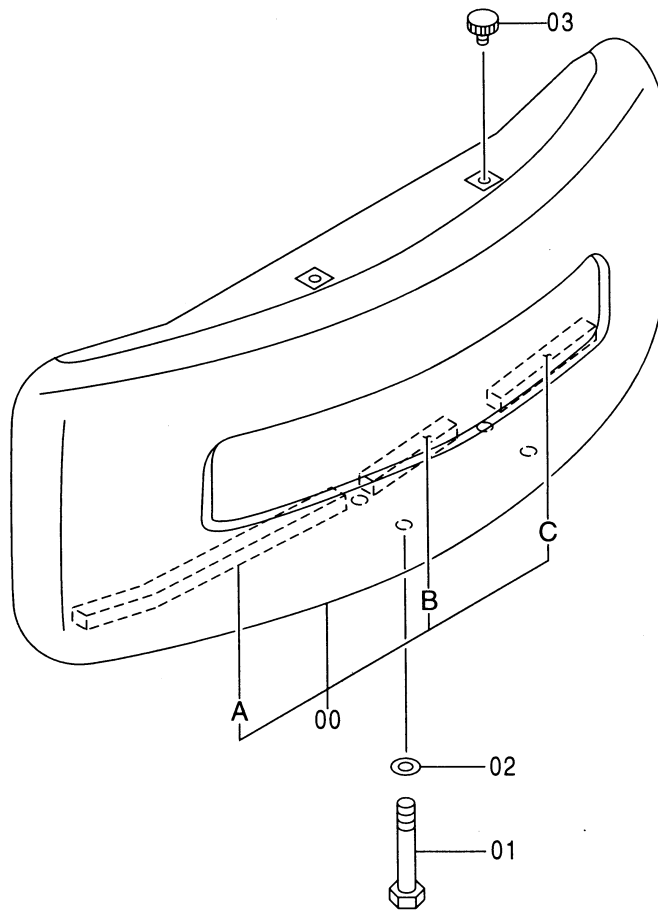
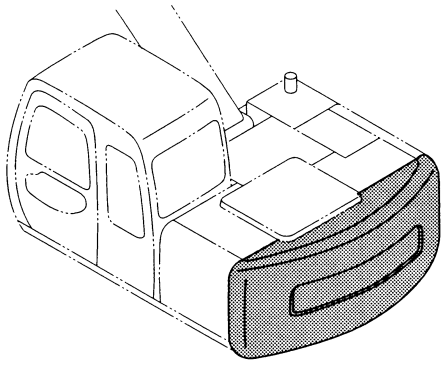
センタージョイント部品 (旋回体)
 CENTER JOINT PARTS (UPPERSTRUCTURE)

001001-

符号 ITEM	部品番号 PART NO.	部 品 名	PART NAME	数量 Q' TY	サービス コード S. C	適用号機 SERIAL NO.	互 換 性 I C A	代 替 部 品 REPLACEABLE PART	
								部品番号 PART NO.	数量 Q' TY
00	3057962	ストッパ	STOPPER	1					
01	J901435	ボルト	BOLT	2					
02	A590914	ワッシャ;スプリング	WASHER; SPRING	2					
04	4258592	カバー;ブーツ	COVER; BOOT	1		-D99/05	1	4428007	1
04	4428007	カバー;ブーツ	COVER; BOOT	1	#	D99/06-			

005

カウンタウェイト COUNTERWEIGHT

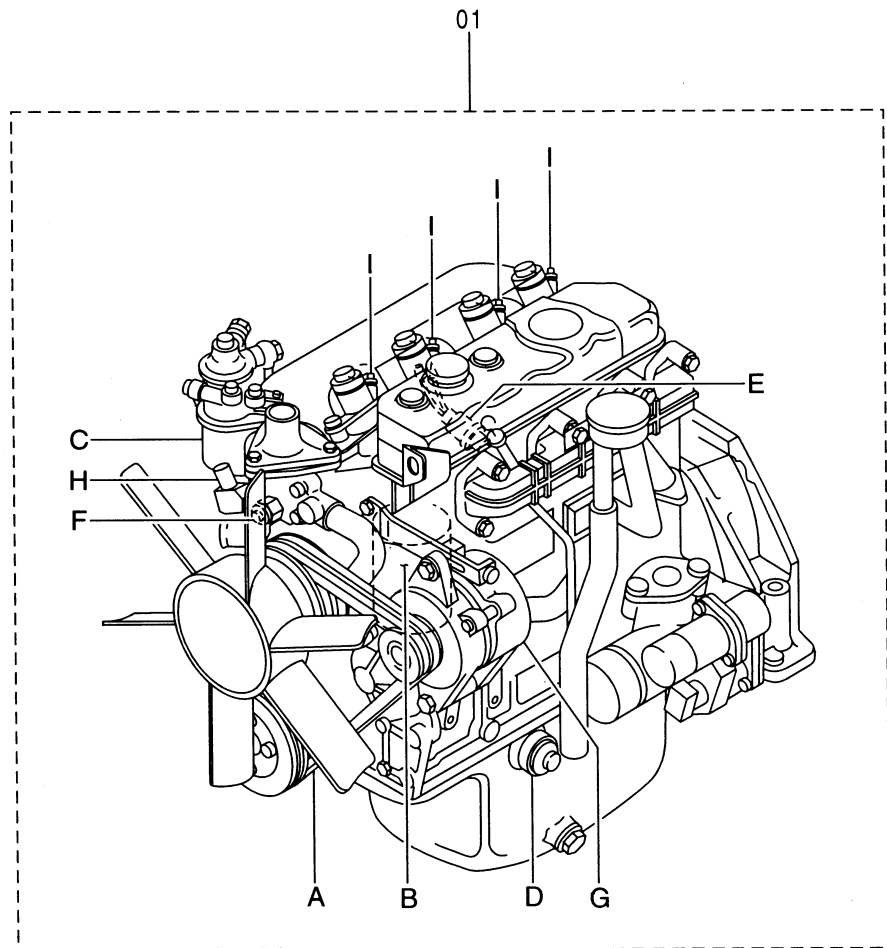
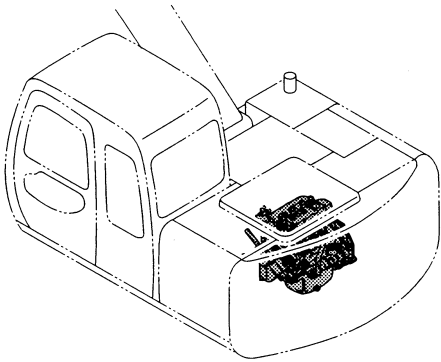


カウンタウイト
COUNTERWEIGHT

001001-

符号 ITEM	部品番号 PART NO.	部 品 名	PART NAME	数量 Q' TY	サービス コード S. C	適用号機 SERIAL NO.	互 換 性 I CA	代 替 部 品 REPLACEABLE PART	
								部品番号	数量
								PART NO.	Q' TY
00	5004688	ウイト;カウンタ	WE I GHT ; COUNTER	1					
00A	4334470	・ラバ-	・RUBBER	1	#				
00B	4334471	・ラバ-	・RUBBER	1	#				
00C	4334472	・ラバ-	・RUBBER	1	#				
01	J932722	ボルト	BOLT	4					
02	4126485	ワッシャ	WASHER	4					
03	4149678	キャップ	CAP	2					

エンジン ENGINE

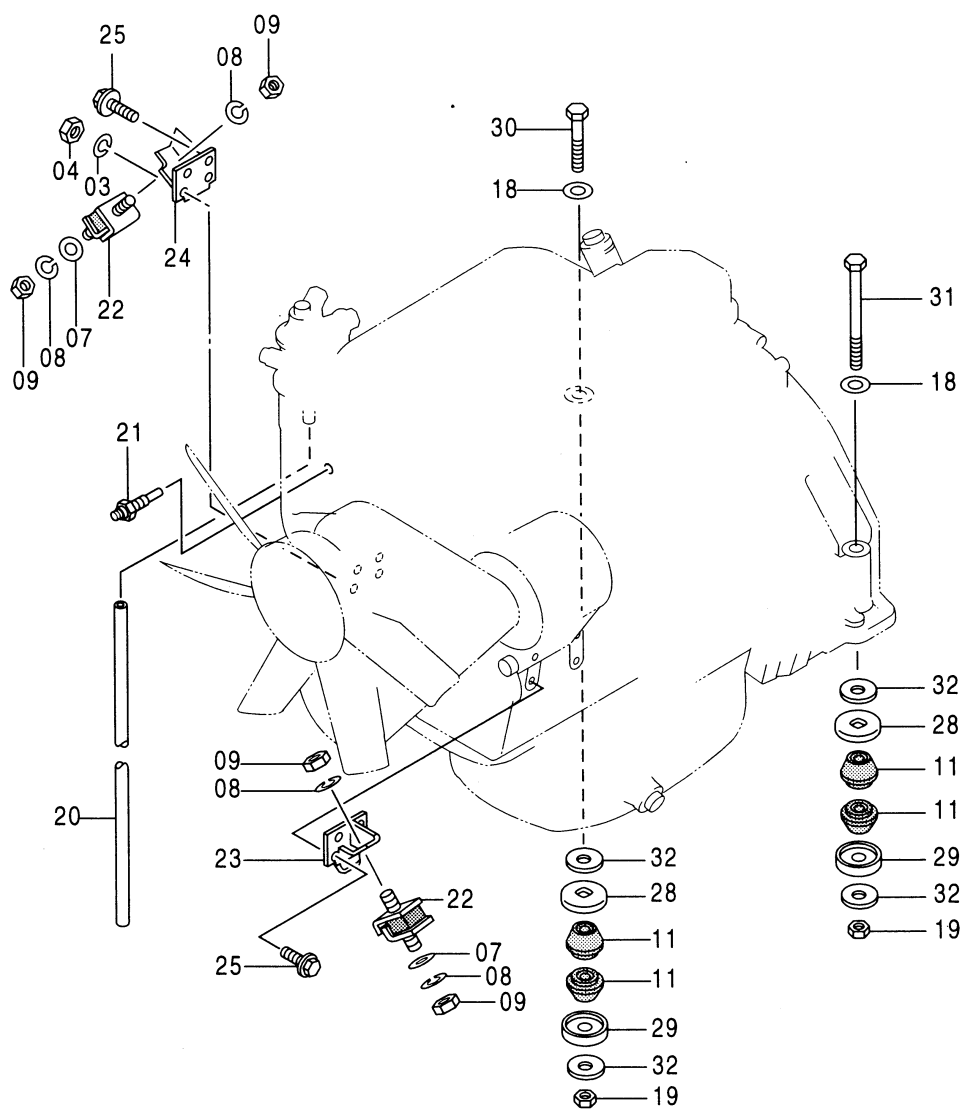
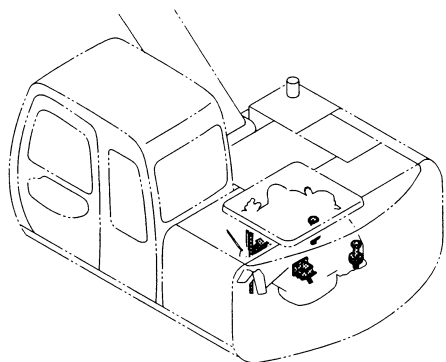


エンジン
ENGINE

001001-

符号 ITEM	部品番号 PART NO.	部 品 名	PART NAME	数量 Q' TY	サービス コード S. C	適用号機 SERIAL NO.	互 換 性 I C A	代 替 部 品 REPLACEABLE PART	
								部品番号 PART NO.	数量 Q' TY
01	4355606	エンジン	ENGINE	1	Z		I	4406265	1
						[STD] [EU] [N. EUROPE] :-003120			
01	4406265	エンジン	ENGINE	1	#Z				
						[STD] [EU] [N. EUROPE] :003121-			
						[USA] :001001-			
01A	4365741	・ベルト;V (1=2本)	・BELT;V (1=2 PIECES)	1	Z				
01B	4183853	・フィルタ;オイル (メイン)	・FILTER;OIL (MAIN)	1	Z				
01C	4285643	・フィルタ;フューエル	・FILTER;FUEL	1	Z				
01D	4371903	・スイッチ;レベル (オイルレベルセンサ)	・SWITCH;LEVEL (OIL LEVEL SENSOR)	1	Z				
01E	4201132	・スイッチ;プレッシャ	・SWITCH;PRESSURE	1	Z				
01F	4371318	・スイッチ;サーモ (オーバーヒートワーニング)	・SWITCH;THERMOMETER (OVER HEAT WARNING)	1	Z				
01G	4296370	・ジエネレータ	・GENERATOR	1	Z				
01H	4421067	・パイプ	・PIPE	1	#Z				
01I	4327484	・プラグ	・PLUG	4	#Z				

エンジン取付部品 ENGINE SUPPORT

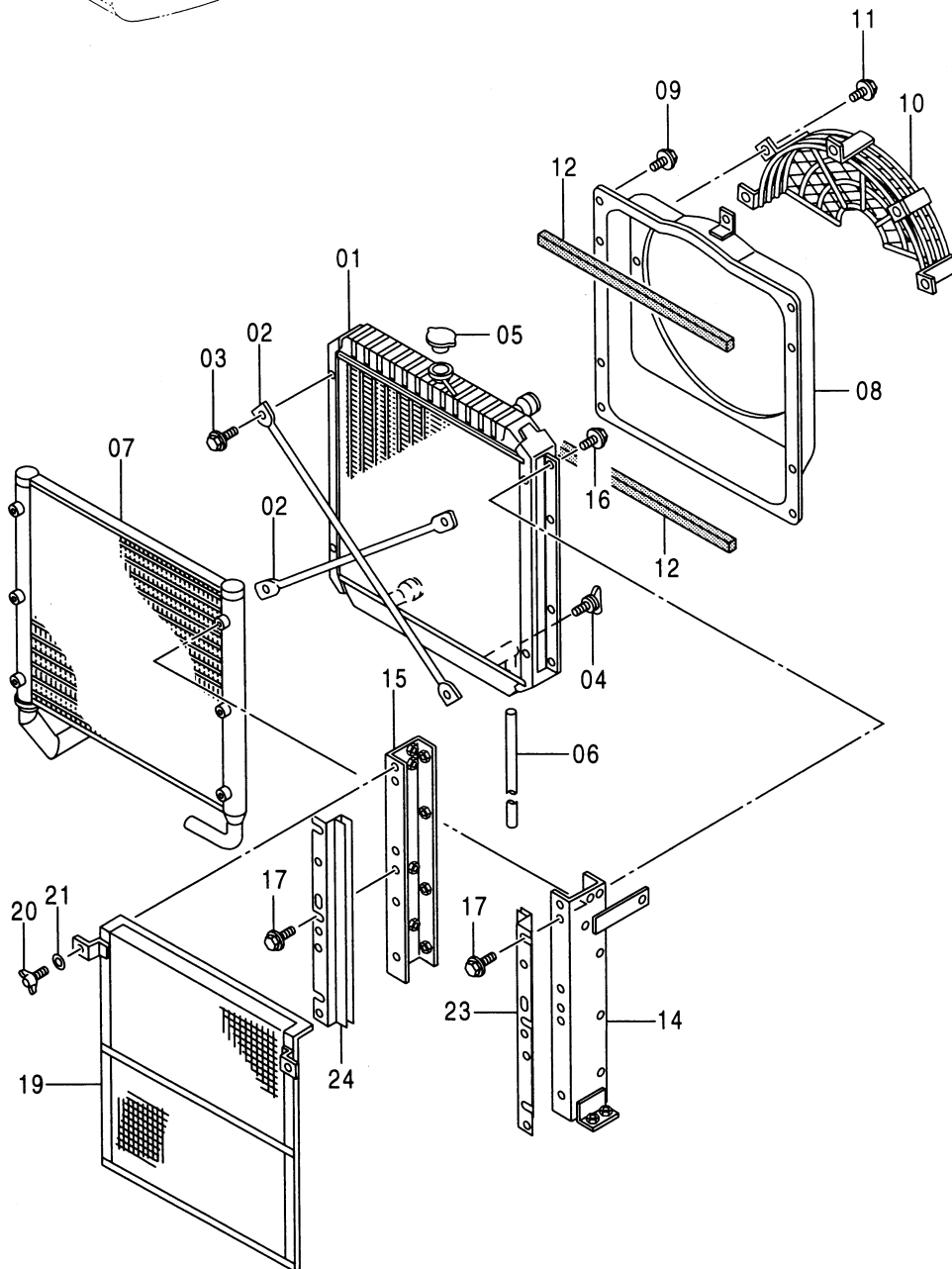
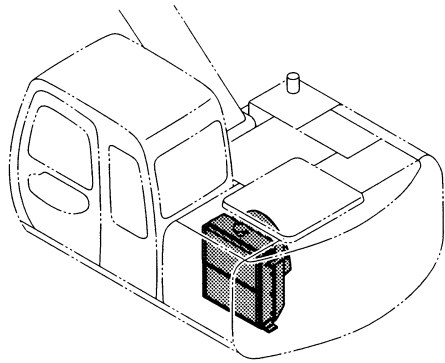


エンジン取付部品
ENGINE SUPPORT

001001-

符号 ITEM	部品番号 PART NO.	部 品 名	PART NAME	数量 Q' TY	サービス コード S. C	適用号機 SERIAL NO.	互 換 性 I C A	代 替 部 品 REPLACEABLE PART	
								部品番号	数量
03	A590910	ワッシャ;スプリング	WASHER;SPRING	1					
04	J952010	ナット	NUT	1					
07	4086894	ワッシャ	WASHER	2					
08	A590914	ワッシャ;スプリング	WASHER;SPRING	4					
09	J950014	ナット	NUT	4					
11	4341825	ラバー	RUBBER	4					
18	J222016	ワッシャ	WASHER	2					
19	J950016	ナット	NUT	2					
20	4171509	ホース;ビニール	HOSE;VINYL	1					
21	4257129	ユニット	UNIT	1					
		(冷却水センサ)	(COOLANT SENSOR)						
22	4334526	ラバー	RUBBER	2					
23	8064364	ブラケット	BRACKET	1					
24	8064357	ブラケット	BRACKET	1					
25	M171025	ボルト;セムス	BOLT;SEMS	7					
28	4365281	ストッパ	STOPPER	2					
29	4365280	ストッパ	STOPPER	2					
30	J921614	ボルト	BOLT	1					
31	4365735	ボルト	BOLT	1					
32	4366699	ストッパ	STOPPER	4					

ラジエータ RADIATOR

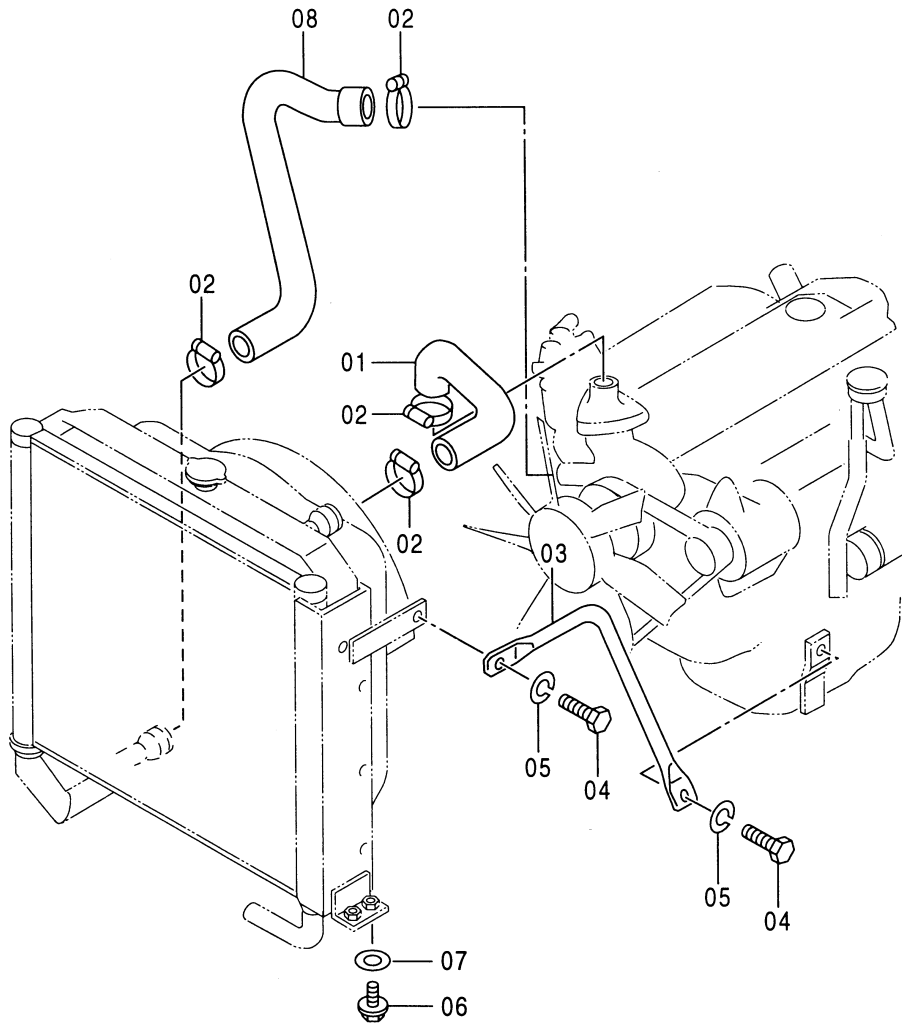
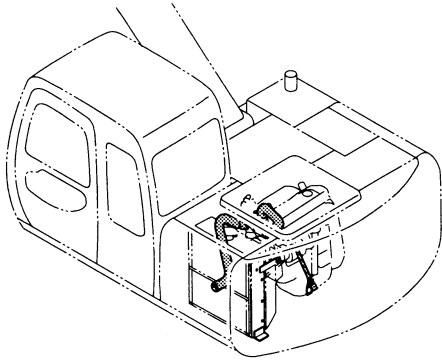


ラジエータ
RADIATOR

001001-

符号 ITEM	部品番号 PART NO.	部 品 名	PART NAME	数量 Q' TY	サービス コード S. C	適用号機 SERIAL NO.	互 換 性 ICA	代 替 部 品 REPLACEABLE PART	
								部品番号 PART NO.	数量 Q' TY
	4341878	ラジエータ アッセン	RADIATOR ASS' Y	1					
01	4365743	・コア;ラジエータ	・CORE;RADIATOR	1					
02	4287044	・ロッド	・ROD	2					
03	4371242	・ボルト;セムス	・BOLT;SEMS	4					
04	4206928	・プラグ;ドレーン	・PLUG;DRAIN	1					
05	4343268	・キャップ [STD] [EU] [N. EUROPE]	・CAP [STD] [EU] [N. EUROPE]	1		-002808			
05	4438117	・キャップ [STD] [EU] [N. EUROPE]	・CAP [STD] [EU] [N. EUROPE]	1	#	002809-			
05	4336562	・キャップ [USA]	・CAP [USA]	1					
06	4285641	・ホース	・HOSE	1					
07	4365742	・クーラ;オイル	・COOLER;OIL	1					
08	4370437	・ガイド;ファン	・GUIDE;FAN	1					
09	4371243	・ボルト;セムス	・BOLT;SEMS	8					
10	4370438	・ガード;ファン	・GUARD;FAN	1					
11	4371258	・ボルト;セムス	・BOLT;SEMS	5					
12	4370439	・パッキン	・PACKING	2					
14	4370440	・ブラケット	・BRACKET	1					
15	4370441	・ブラケット	・BRACKET	1					
16	4371258	・ボルト;セムス	・BOLT;SEMS	8					
17	4371258	・ボルト;セムス	・BOLT;SEMS	6					
19	4370442	・ネット	・NET	1					
20	4229973	・ボルト;ウイング	・BOLT;WING	2					
21	4206931	・ワッシャ	・WASHER	2					
23	4371005	・ブラケット	・BRACKET	1					
24	4371006	・ブラケット	・BRACKET	1					

ラジエーター取付部品
RADIATOR SUPPORT

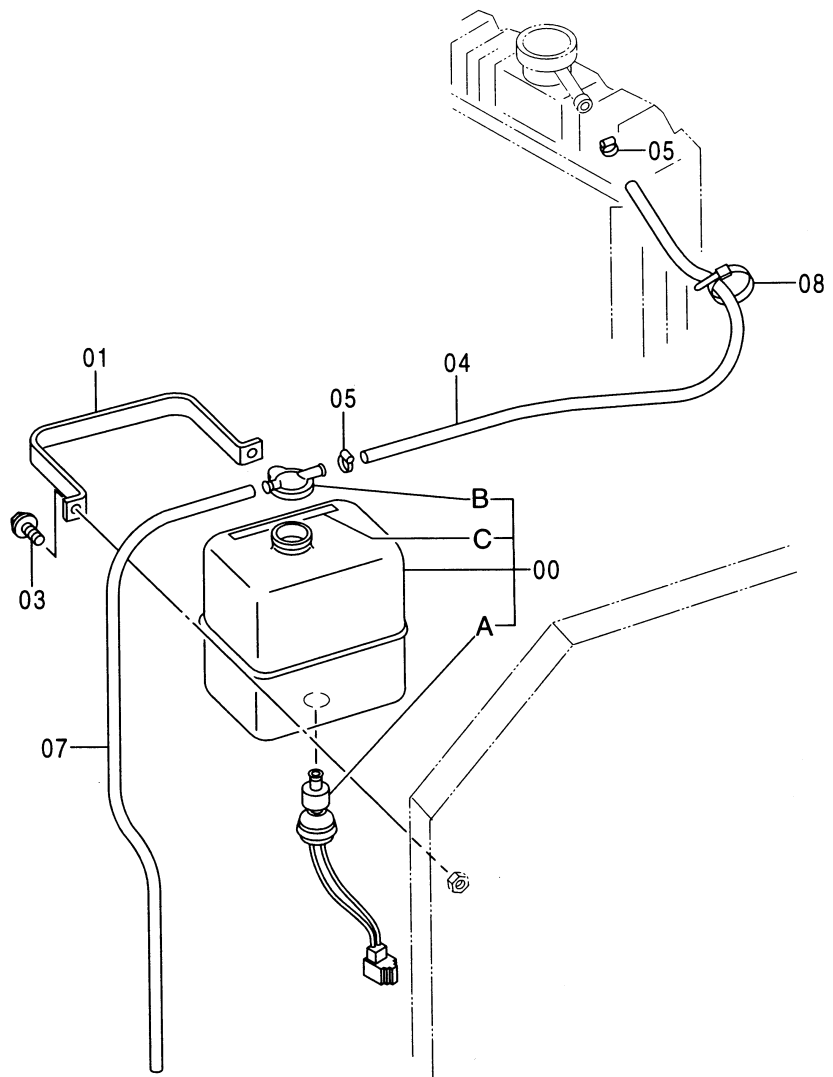
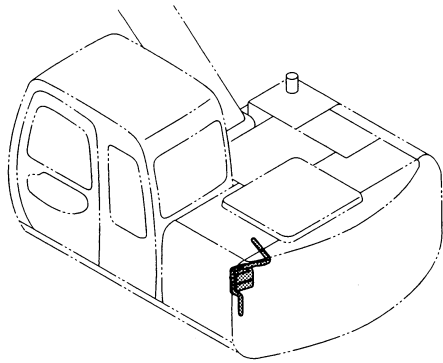


ラジエータ取付部品
RADIATOR SUPPORT

001001-

符号 ITEM	部品番号 PART NO.	部 品 名	PART NAME	数量 Q' TY	サービス コード S. C	適用号機 SERIAL NO.	互 換 性 I C A	代 替 部 品 REPLACEABLE PART	
								部品番号	数量
								PART NO.	Q' TY
01	3068516	ホース;ウオータ	HOSE; WATER	1					
02	4504198	クランプ;ホース	CLAMP; HOSE	4					
03	3052439	ステー	STAY	1					
04	J901635	ボルト	BOLT	2					
05	A590916	ワッシャ;スプリング	WASHER; SPRING	2					
06	J011230	ボルト;セムス	BOLT; SEMS	4					
07	J222012	ワッシャ	WASHER	4					
08	3073998	ホース;ウオータ	HOSE; WATER	1					

リザーブタンク RESERVE TANK

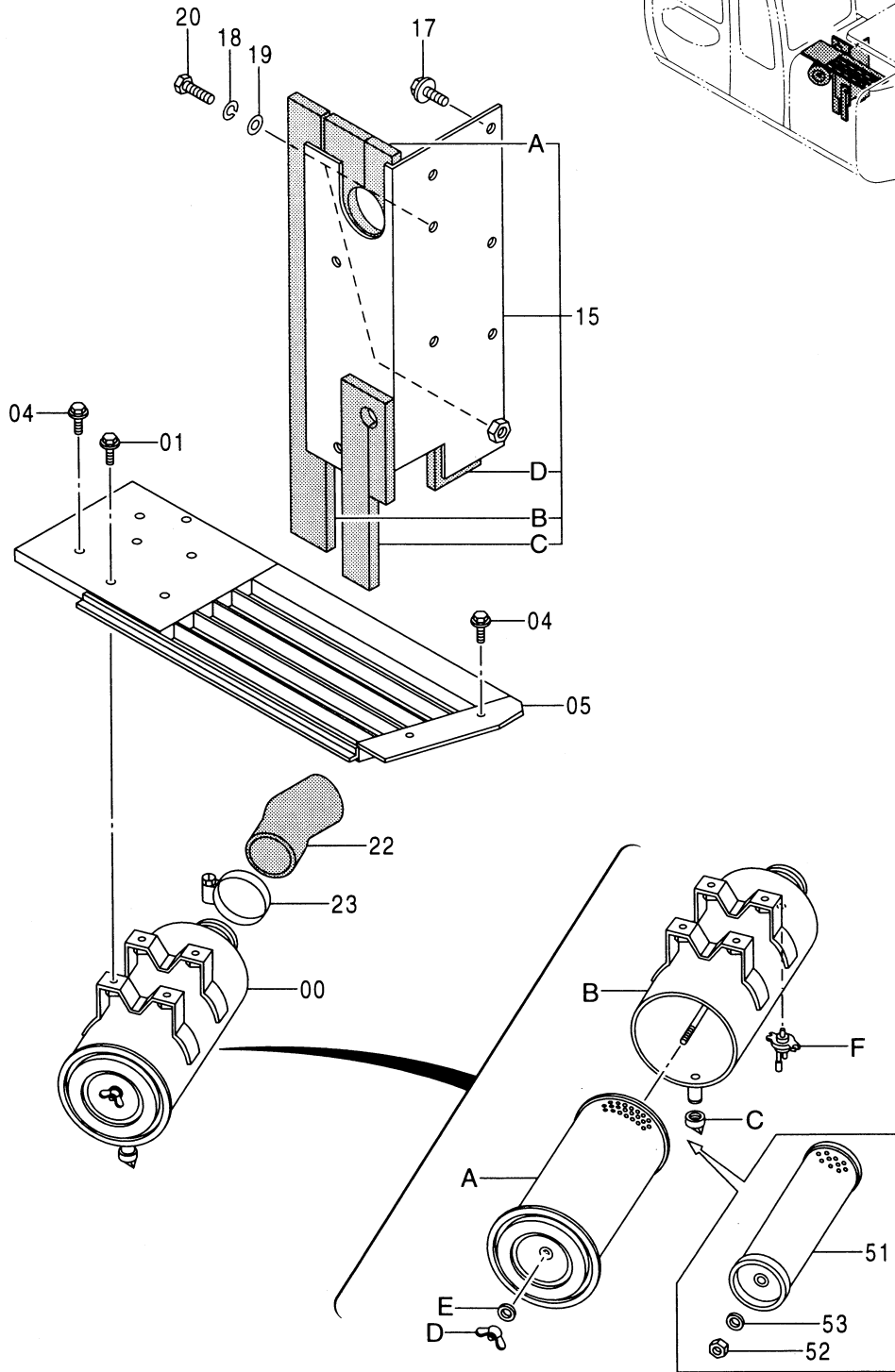


リザーブタンク
RESERVE TANK

001001-

符号 ITEM	部品番号 PART NO.	部品名	PART NAME	数量 Q' TY	サービス コード S. C	適用号機 SERIAL NO.	互換性 ICA	代替部品 REPLACEABLE PART	
								部品番号 PART NO.	数量 Q' TY
00	4130139	タンク;ウオータ	TANK;WATER	1					
00A	4153251	・スイッチ;レベル	・SWITCH;LEVEL	1					
00B	4153250	・キャップ	・CAP	1		100, M:-001622 E :-002084	P	4396809	1
00B	4396809	・キャップ	・CAP	1		100, M:001623- E :002085-			
00C	4288260	・ネームプレート	・NAME-PLATE	1	#	100, M:001001- E :002090-			
01	4180555	クランプ	CLAMP	1					
03	J020820	ボルト;セムス	BOLT;SEMS	2					
04	4208073	ホース;ウオータ	HOSE;WATER	1					
05	4508575	クランプ;ホース	CLAMP;HOSE	2					
07	4142844	ホース;ビニール	HOSE;VINYL	1					
08	4055311	クリップ;バンド	CLIP;BAND	1					

エアクリーナ AIR CLEANER

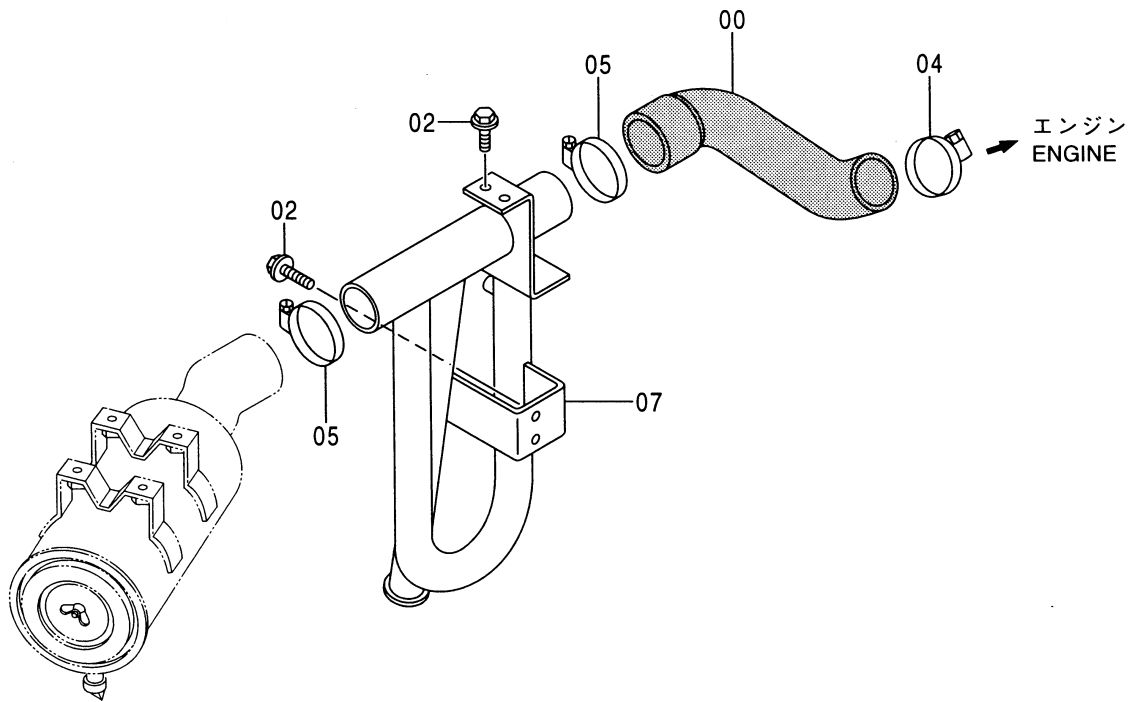
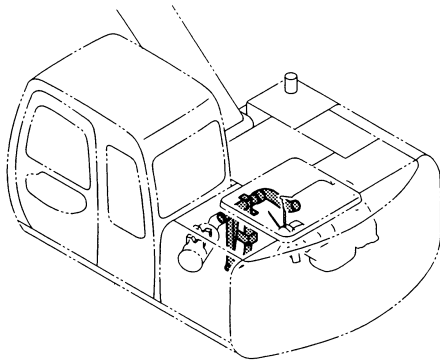


エア クリーナ
AIR CLEANER

001001-

符号 ITEM	部品番号 PART NO.	部 品 名	PART NAME	数量 Q' TY	サービス コード S. C	適用号機 SERIAL NO.	互 換 性 I CA	代 替 部 品 REPLACEABLE PART	
								部品番号	数量
00	4351918	クリーナ;エア アツセン	CLEANER;AIR ASS' Y	1					
00A	4285623	・エレメント	・ELEMENT	1					
00B	4369997	・ボデー	・BODY	1					
00C	4206552	・バルブ	・VALVE	1					
00D	4285625	・ナット;ウイング	・NUT;WING	1					
00E	4178404	・パッキン	・PACKING	1					
00F	4334759	・インジケータ	・INDICATOR	1					
01	J020820	ボルト;セムス	BOLT;SEMS	4					
04	J021030	ボルト;セムス	BOLT;SEMS	5					
05	7031862	カバー	COVER	1					
15	7030211	カバー	COVER	1					
15A	4384425	・ラバー	・RUBBER	1	#				
15B	4384435	・ラバー	・RUBBER	1	#				
15C	4384436	・ラバー	・RUBBER	1	#				
15D	4384437	・ラバー	・RUBBER	1	#				
17	J031030	ボルト;セムス	BOLT;SEMS	6					
18	A590916	ワッシャ;スプリング	WASHER;SPRING	2					
19	A590116	ワッシャ;プレーン	WASHER;PLANE	2					
20	J901635	ボルト	BOLT	2					
22	3076167	ホース;エア	HOSE;AIR	1					
23	4507512	クランプ;ホース	CLAMP;HOSE	1					
51	4247975	エレメント	ELEMENT	1	OP				
52	4178406	ナット	NUT	1	OP				
53	4178404	パッキン	PACKING	1	#OP				

エアクリーナ取付部品 AIR CLEANER SUPPORT

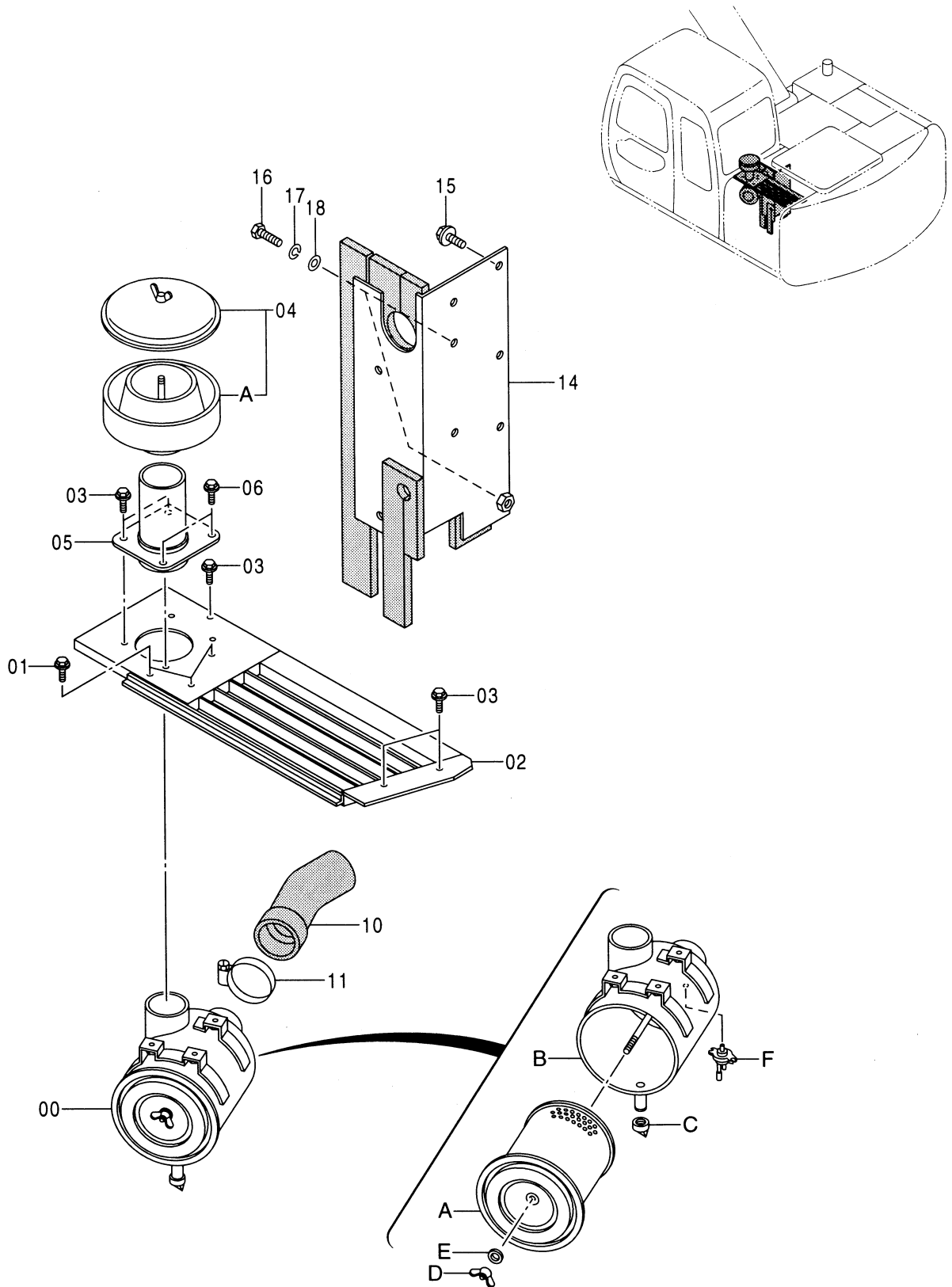


I7 クリーナ取付部品
AIR CLEANER SUPPORT

001001-

符号 ITEM	部品番号 PART NO.	部 品 名	PART NAME	数量 Q' TY	サービス コード S. C	適用号機 SERIAL NO.	互 換 性 I CA	代 替 部 品 REPLACEABLE PART	
								部品番号	数量
								PART NO.	Q' TY
00	3072809	ホース;I7	HOSE;AIR	1					
02	J021030	ボルト;セムス	BOLT;SEMS	4					
04	4504491	クランプ;ホース	CLAMP;HOSE	1					
05	4507512	クランプ;ホース	CLAMP;HOSE	2					
07	7031957	パイプ;インレット	PIPE;INLET	1					

プレクリーナ PRE CLEANER

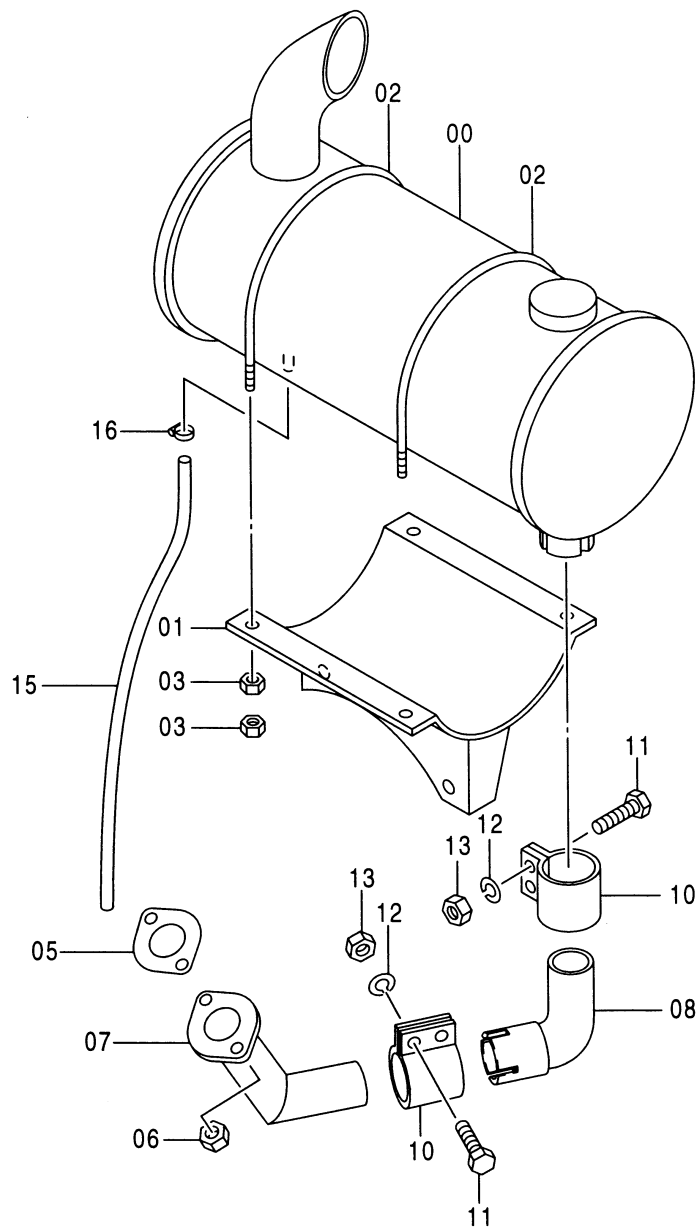
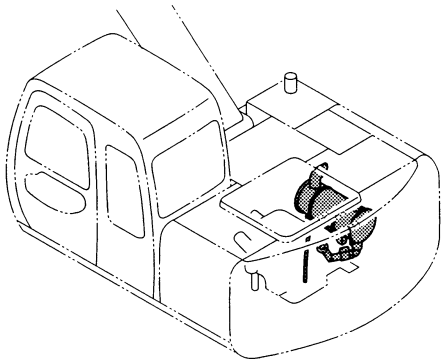


プレクリーナ
PRE CLEANER

001001-

符号 ITEM	部品番号 PART NO.	部 品 名	PART NAME	数量 Q' TY	サービス コード S. C	適用号機 SERIAL NO.	互 換 性 ICA	代 替 部 品 REPLACEABLE PART	
								部品番号 PART NO.	数量 Q' TY
00	4356693	クリーナ;エア	CLEANER;AIR	1					
00A	4285619	・エレメント	・ELEMENT	1					
00B	4369996	・ボデー	・BODY	1					
00C	4206552	・バルブ	・VALVE	1					
00D	4285621	・ナット;ウイング	・NUT;WING	1					
00E	4285622	・パッキン	・PACKING	1					
00F	4334759	・インジケータ	・INDICATOR	1					
01	J021055	ボルト;セムス	BOLT;SEMS	3					
02	7030600	カバー	COVER	1					
03	J021030	ボルト;セムス	BOLT;SEMS	5					
04	4505403	クリーナ;プレ	CLEANER;PRE	1					
04A	4045174	・ダストコレクタ	・DUST-COLLECTOR	1					
05	8063708	パイプ	PIPE	1					
06	J021025	ボルト;セムス	BOLT;SEMS	2					
10	3075139	ホース;エア	HOSE;AIR	1					
11	4507397	クランプ;ホース	CLAMP;HOSE	1					
14	7029731	カバー	COVER	1					
15	J031030	ボルト;セムス	BOLT;SEMS	6					
16	J901635	ボルト	BOLT	2					
17	A590916	ワッシャ;スプリング	WASHER;SPRING	2					
18	A590116	ワッシャ;プレーン	WASHER;PLANE	2					

マフラー MUFFLER

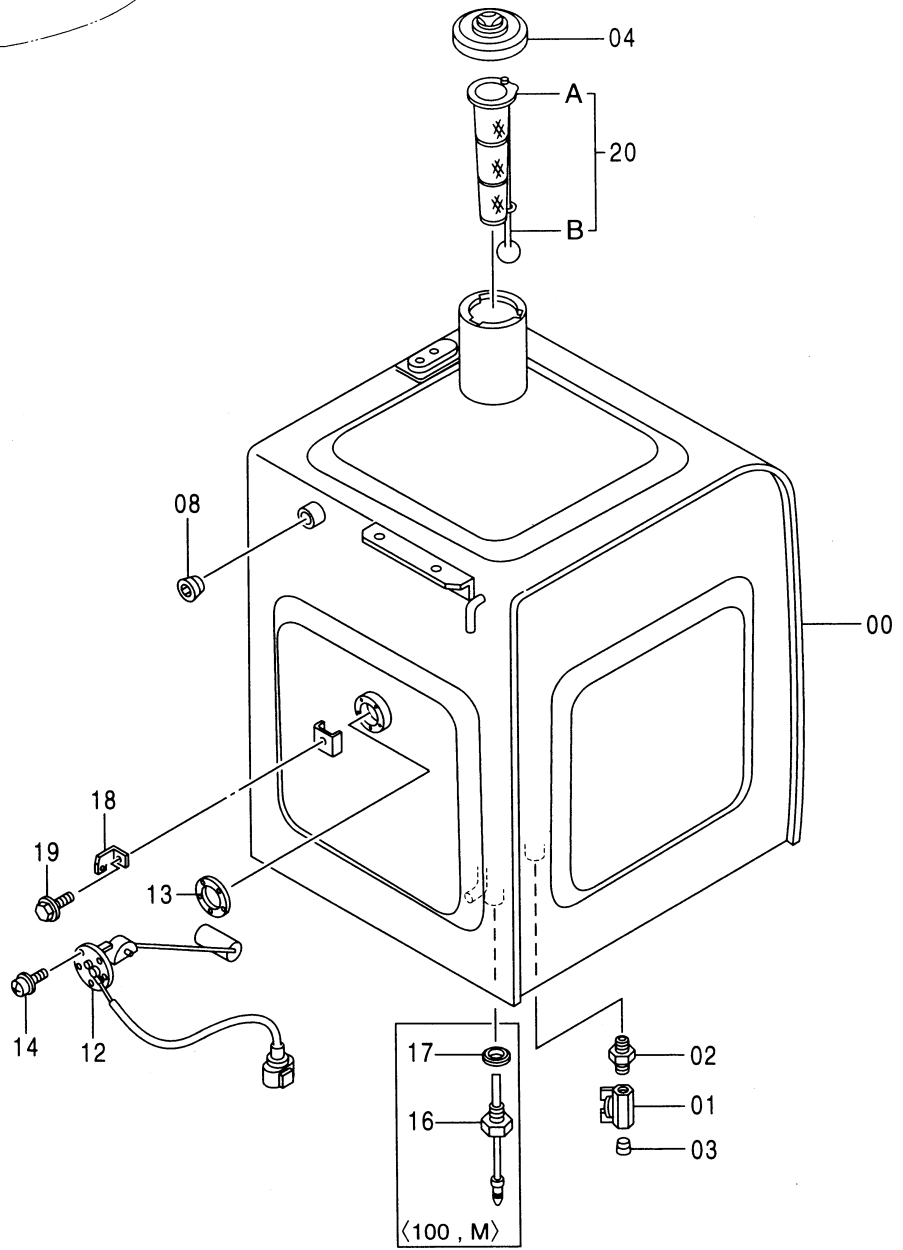
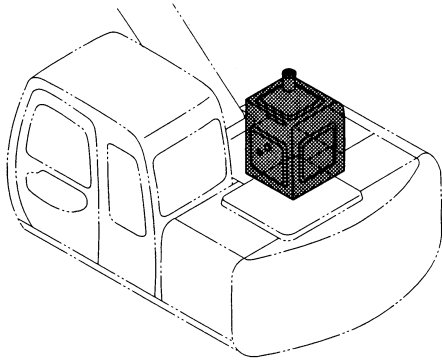


マフラー
MUFFLER

001001-

符号 ITEM	部品番号 PART NO.	部 品 名	PART NAME	数量 Q' TY	サービス コード S. C	適用号機 SERIAL NO.	互 換 性 I CA	代 替 部 品 REPLACEABLE PART	
								部品番号	数量
00	4341001	マフラー	MUFFLER	1					
01	7029779	ブ ラケツト	BRACKET	1					
02	4332488	ボ ルト;U	BOLT;U	2					
03	J950010	ナツト	NUT	8					
05	4263795	ガ スケツト	GASKET	1					
06	4246350	ナツト;U	NUT;U	2					
07	8061970	パ イプ ;エキゾ ースト	PIPE;EXHAUST	1					
08	8060680	パ イプ ;エキゾ ースト	PIPE;EXHAUST	1					
10	4108754	ク ランプ	CLAMP	2					
11	J901035	ボ ルト	BOLT	4					
12	A590910	ワ ヅシヤ;ス プ リンク	WASHER;SPRING	4					
13	M520010	ナツト	NUT	4					
15	4276831	チ ュ ー ブ	TUBE	1					
16	4508575	ク ランプ ;ホ ース	CLAMP;HOSE	1		100: -002253 M : -002258 E : -002265	Y	4396451	1
16	4396451	ク ランプ ;ホ ース	CLAMP;HOSE	1		100:002254- M :002259- E :002266-			

燃料タンク FUEL TANK

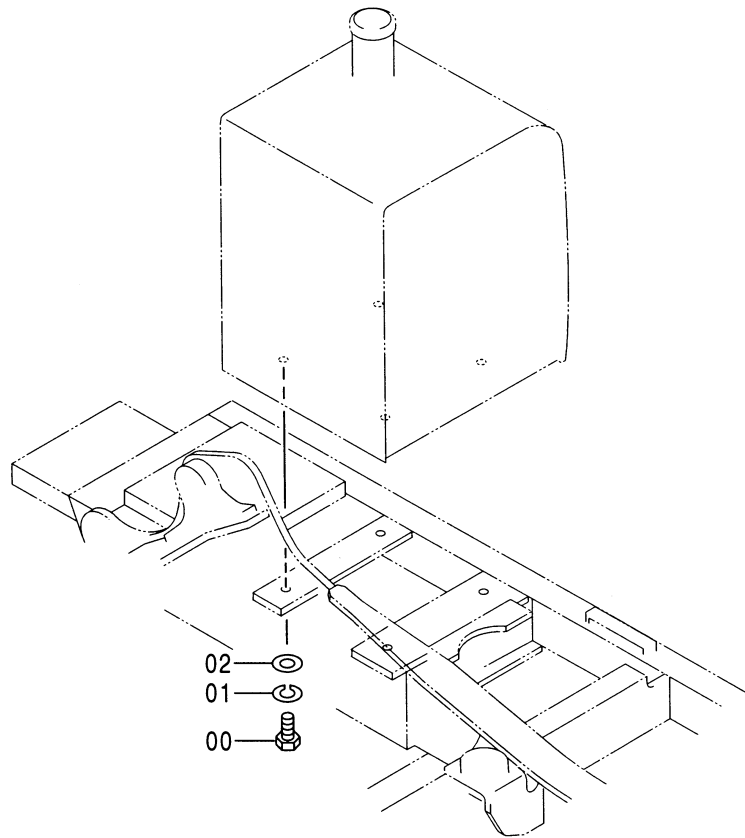
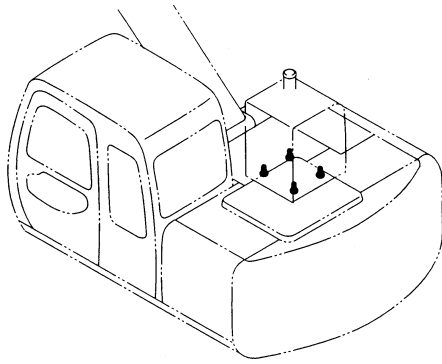


燃料タンク
FUEL TANK

001001-

符号 ITEM	部品番号 PART NO.	部 品 名	PART NAME	数量 Q' TY	サービス コード S. C	適用号機 SERIAL NO.	互 換 性 I CA	代 替 部 品 REPLACEABLE PART	
								部品番号	数量
00	6014170	タンク;ヒューエル	TANK;FUEL	1					
01	4374265	バルブ;ボール	VALVE;BALL	1					
02	J70782	アダプタ	ADAPTER	1					
03	94-2011	プラグ	PLUG	1		-D98/07			
04	4361638	キャップ	CAP	1					
08	94-2013	プラグ	PLUG	1					
12	4257128	フロート	FLOAT	1					
13	4269607	パッキン	PACKING	1					
14	J450510	スクリュ;セムス	SCREW;SEMS	5					
16	4259788	スイッチ;レベル <100, M>	SWITCH;LEVEL <100, M>	1					
17	4157648	ワッシャ;シール <100, M>	WASHER;SEAL <100, M>	1					
18	4257159	ブラケット	BRACKET	1					
19	J011016	ボルト;セムス	BOLT;SEMS	1					
20	4353560	ストレーナ	STRAINER	1					
20A	4372619	・ストレーナ	・STRAINER	1					
20B	4372620	・フロート	・FLOAT	1					

燃料タンク取付部品 FUEL TANK SUPPORT

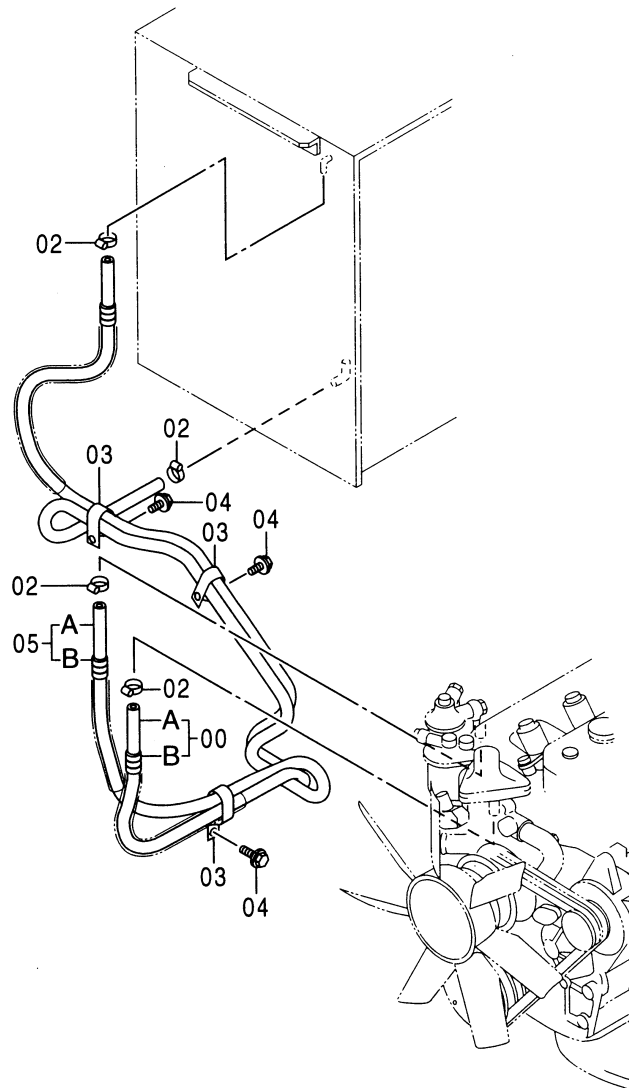
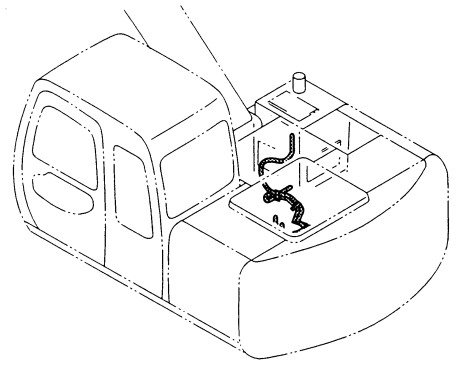


燃料タンク取付部品
FUEL TANK SUPPORT

001001-

符号 ITEM	部品番号 PART NO.	部 品 名	PART NAME	数量 Q' TY	サービス コード S. C	適用号機 SERIAL NO.	互 換 性 I C A	代 替 部 品 REPLACEABLE PART	
								部品番号 PART NO.	数量 Q' TY
00	J901635	ボルト	BOLT	4		-D98/07	Y	4288155	4
00	4288155	ボルト	BOLT	4		D98/08-			
01	A590916	ワッシャ;スプリング	WASHER;SPRING	4					
02	J222016	ワッシャ	WASHER	4					

燃料配管 FUEL PIPING

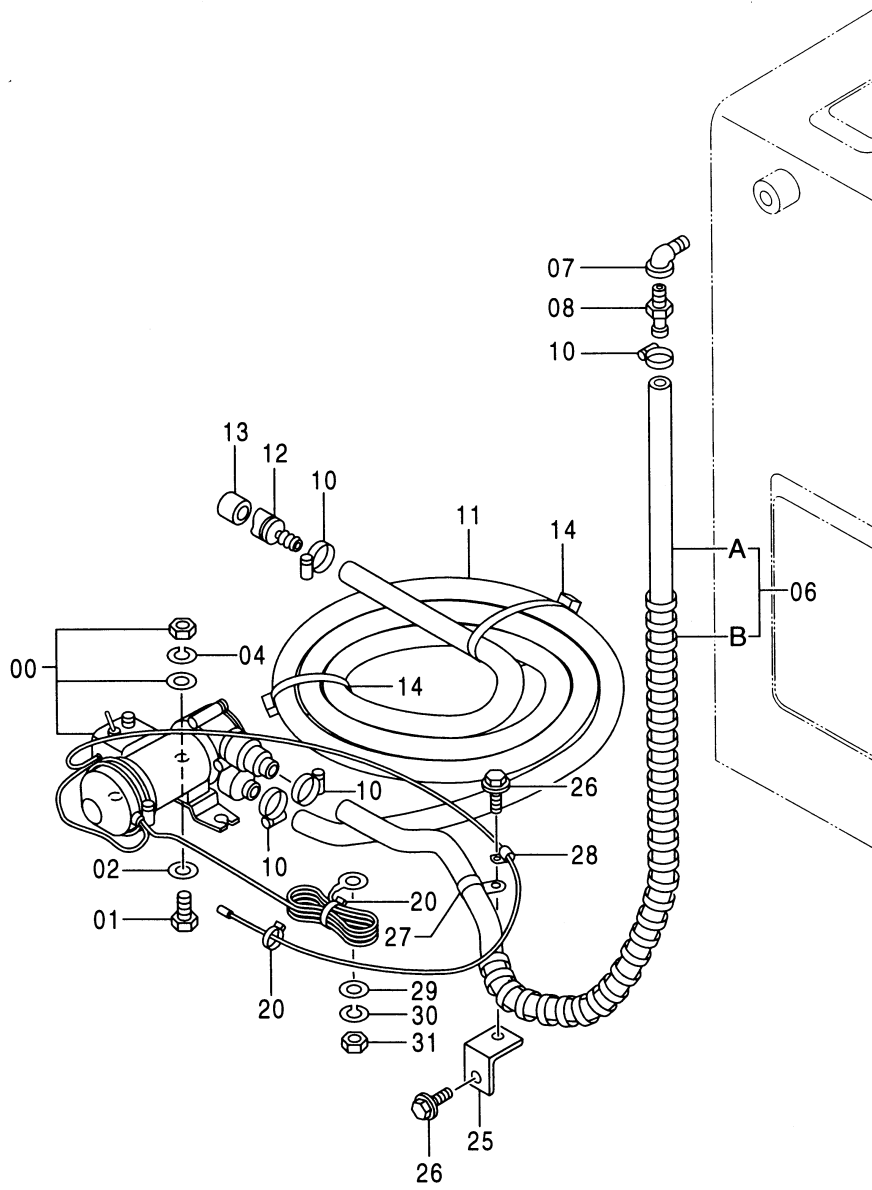
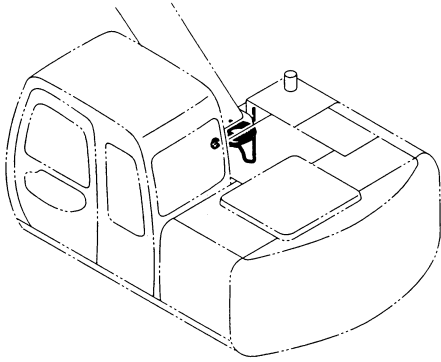


燃料配管
FUEL PIPING

001001-

符号 ITEM	部品番号 PART NO.	部 品 名	PART NAME	数量 Q' TY	サービス コード S. C	適用号機 SERIAL NO.	互 換 性 I C A	代 替 部 品 REPLACEABLE PART	
								部品番号 PART NO.	数量 Q' TY
00	9136663	ホ-ス;フ-エル	HOSE;FUEL	1					
00A	4266081	・ホ-ス;フ-エル	・HOSE;FUEL	1					
00B	4189715	・チューブ	・TUBE	2					
02	4514700	クリップ;ホ-ス	CLIP;HOSE	4					
03	4192034	クリップ	CLIP	3					
04	J011020	ボ-ルト;セムス	BOLT;SEMS	3					
05	9141222	ホ-ス;フ-エル	HOSE;FUEL	1					
05A	4332701	・ホ-ス;フ-エル	・HOSE;FUEL	1					
05B	4355531	・チューブ	・TUBE	1					

燃料給油ポンプ 〈選択〉
 FUEL FEED PUMP 〈SELECT〉

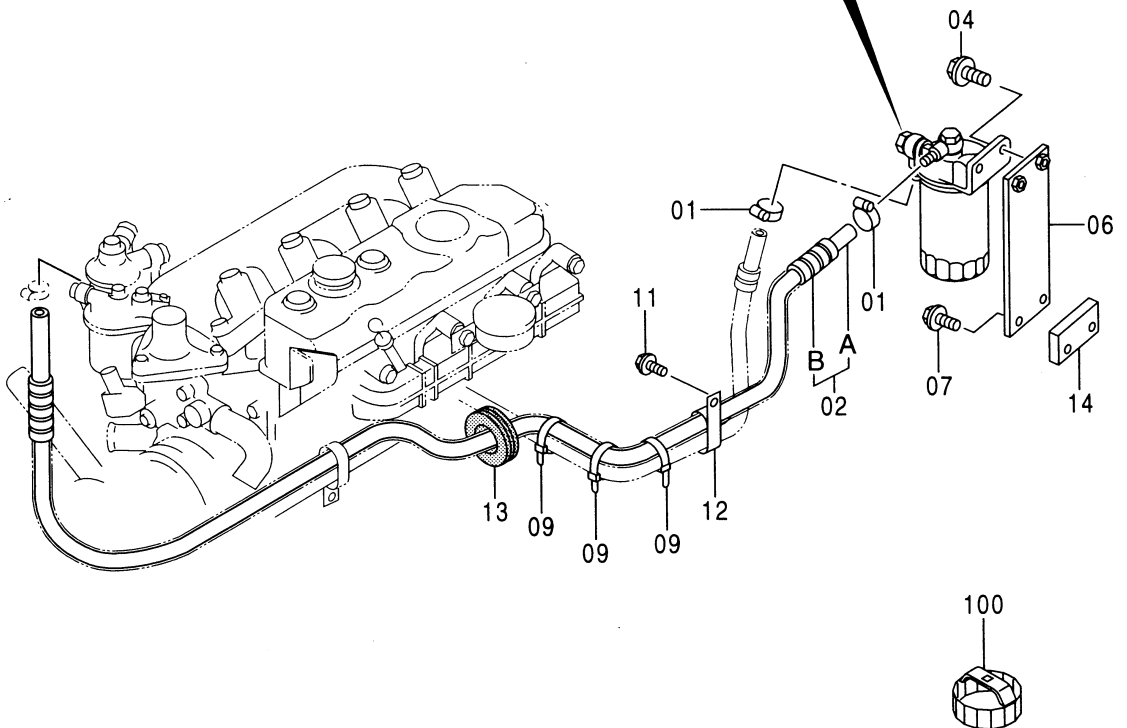
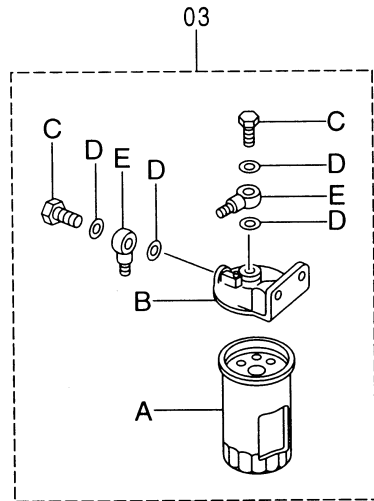
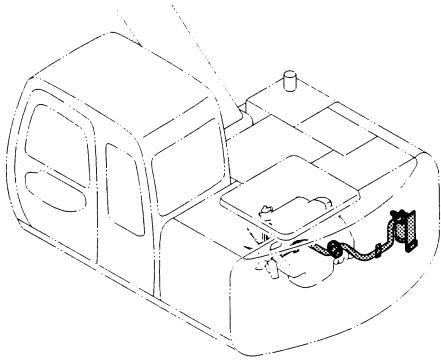


燃料給油ポンプ 〈選択〉
FUEL FEED PUMP 〈SELECT〉

001001-

符号 ITEM	部品番号 PART NO.	部 品 名	PART NAME	数量 Q' TY	サービス コード S. C	適用号機 SERIAL NO.	互 換 性 I C A	代 替 部 品 REPLACEABLE PART	
								部品番号 PART NO.	数量 Q' TY
00	4291162	ポンプ	PUMP	1					
01	J900835	ボルト	BOLT	3					
02	A590108	ワッシャ;プレーン	WASHER; PLANE	3					
04	A590908	ワッシャ;スプリング	WASHER; SPRING	3					
06	9152420	ホース アツセン	HOSE ASS' Y	1					
06A	4164874	・ホース;ビニール	・HOSE; VINYL	1					
06B	4044420	・プロテクタ	・PROTECTOR	1					
07	94-0632	エルボ;S	ELBOW; S	1					
08	4004589	ジョイント	JOINT	1					
10	4504367	クランプ;ホース	CLAMP; HOSE	4					
11	4164875	ホース;ビニール	HOSE; VINYL	1					
12	4103527	ストレーナ	STRAINER	1					
13	4507650	ストレーナ	STRAINER	1					
14	4055312	クリップ;バンド	CLIP; BAND	2					
20	4055311	クリップ;バンド	CLIP; BAND	2					
25	9743953	ブラケット	BRACKET	1					
26	J021025	ボルト;セムス	BOLT; SEMS	2					
27	4192035	クリップ	CLIP	1					
28	4190271	クリップ	CLIP	1					
29	A590106	ワッシャ;プレーン	WASHER; PLANE	1					
30	A590906	ワッシャ;スプリング	WASHER; SPRING	1					
31	M500605	ナット	NUT	1					

燃料ダブルフィルタ 〈選択〉
 FUEL DOUBLE FILTER 〈SELECT〉

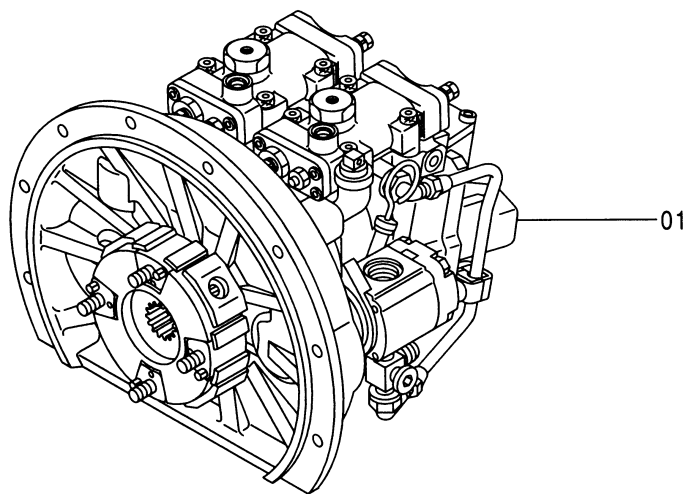
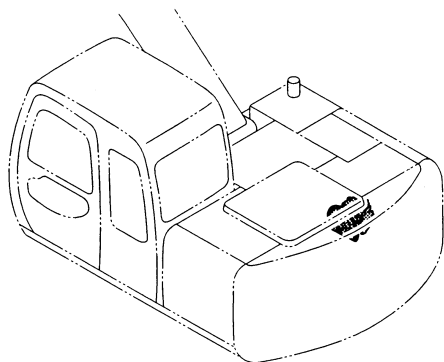


燃料ダブルフィルタ <選択>
FUEL DOUBLE FILTER <SELECT>

001001-

符号 ITEM	部品番号 PART NO.	部 品 名	PART NAME	数量 Q' TY	サービス コード S. C	適用号機 SERIAL NO.	互 換 性 I C A	代 替 部 品 REPLACEABLE PART	
								部品番号 PART NO.	数量 Q' TY
	9144175	ダブルフィルタ	DOUBLE FILTER	1					
01	4514700	・クリップ;ホース	・CLIP;HOSE	2					
02	9147366	・ホース;フUEL アツセン	・HOSE;FUEL ASS' Y	1					
02A	4333976	・・ホース;フUEL	・・HOSE;FUEL	1					
02B	4334185	・・チューブ	・・TUBE	1					
03	4335136	・フィルタ;フUEL アツセン	・FILTER;FUEL ASS' Y	1					
03A	4326739	・・フィルタ;フUEL	・・FILTER;FUEL	1					
03B	4326807	・・ヘッド	・・HEAD	1					
03C	4326740	・・ボルト	・・BOLT	2					
03D	4326741	・・ガスケット	・・GASKET	4					
03E	4326742	・・パイプ;フUEL	・・PIPE;FUEL	2					
04	J021035	・ボルト;セムス	・BOLT;SEMS	2					
06	9742034	・ブラケット	・BRACKET	1					
07	J011225	・ボルト;セムス	・BOLT;SEMS	2					
09	4055312	・クリップ;バンド	・CLIP;BAND	3					
11	J011020	・ボルト;セムス	・BOLT;SEMS	1					
12	4192034	・クリップ	・CLIP	1					
13	4509404	・ブッシング;ラバー	・BUSHING;RUBBER	1					
14	4154093	・シート;スクリュー	・SEAT;SCREW	1	W				
100	4346482	レンチ	WRENCH	1	#S				

ポンプ装置
PUMP DEVICE

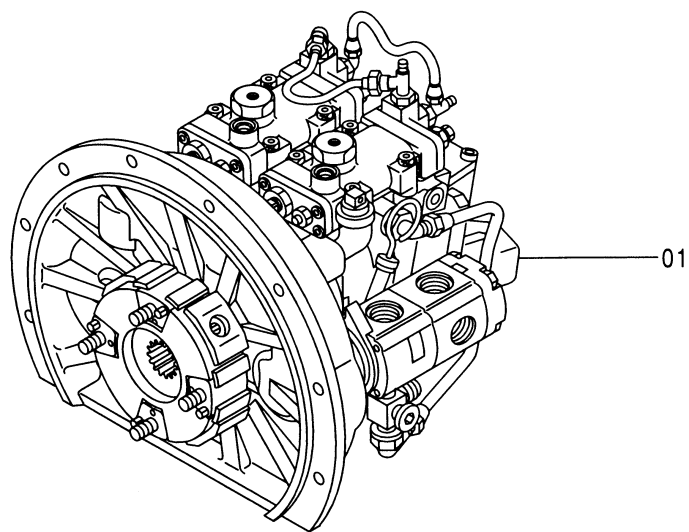
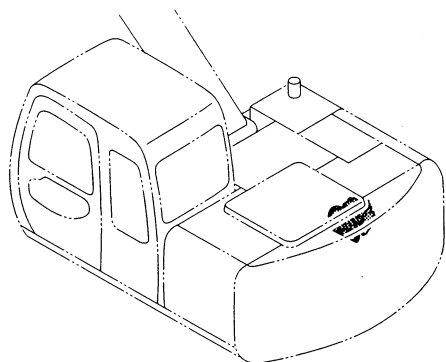


ポンプ装置
PUMP DEVICE

001001-

符号 ITEM	部品番号 PART NO.	部 品 名	PART NAME	数量 Q' TY	サービス コード S. C	適用号機 SERIAL NO.	互 換 性 I C A	代 替 部 品 REPLACEABLE PART	
								部品番号 PART NO.	数量 Q' TY
01	9151412	ポンプソーチ (本体組付用)	PUMP DEVICE (for assembly of machine)	1	H		I	9152593	1
01	(9152593)	ポンプソーチ (輸送用)	PUMP DEVICE (for transportation)	1	SH				

ポンプ装置（ブレード）〈100,E〉
PUMP DEVICE (BLADE) 〈100,E〉

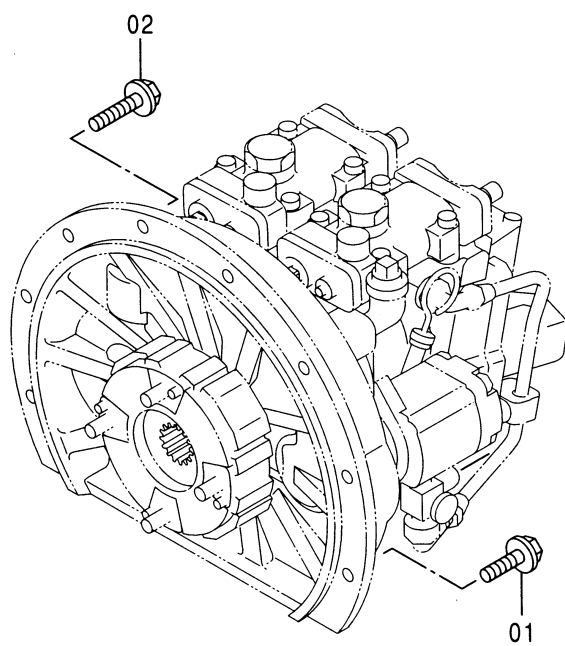
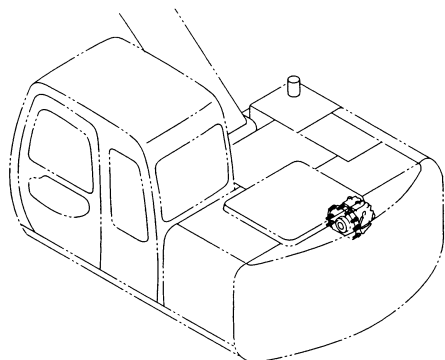


ポンプ装置 (ブレード) <100, E>
 PUMP DEVICE (BLADE) <100, E>

001001-

符号 ITEM	部品番号 PART NO.	部 品 名	PART NAME	数量 Q' TY	サービス コード S. C	適用号機 SERIAL NO.	互 換 性 ICA	代 替 部 品 REPLACEABLE PART	
								部品番号 PART NO.	数量 Q' TY
01	9158021	ポンプソチ (本体組付用)	PUMP DEVICE (for assembly of machine)	1	H		I	9159228	1
01	(9159228)	ポンプソチ (輸送用)	PUMP DEVICE (for transportation)	1	SH				

ポンプ装置取付部品
PUMP DEVICE SUPPORT

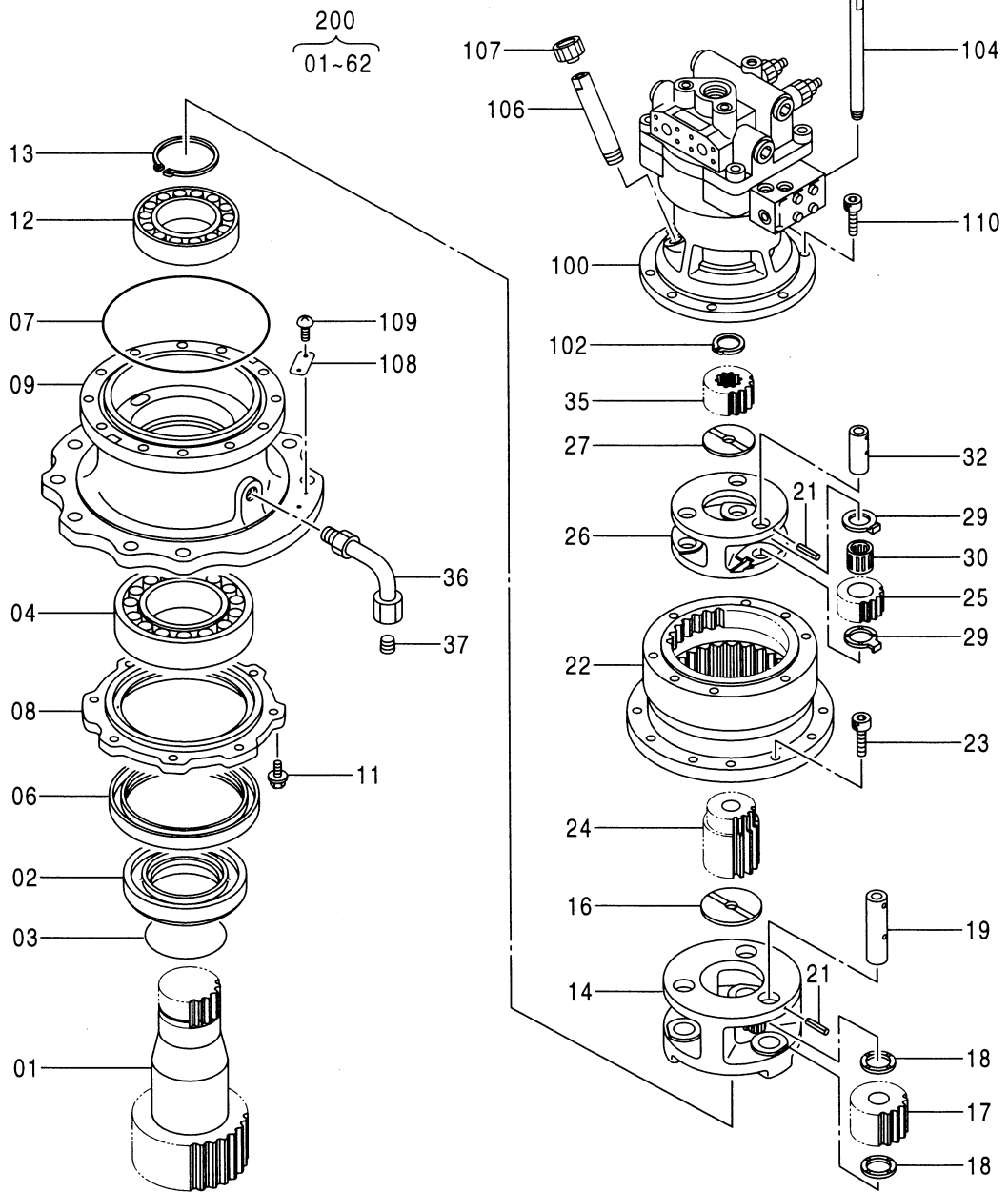
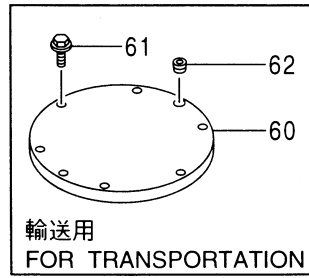
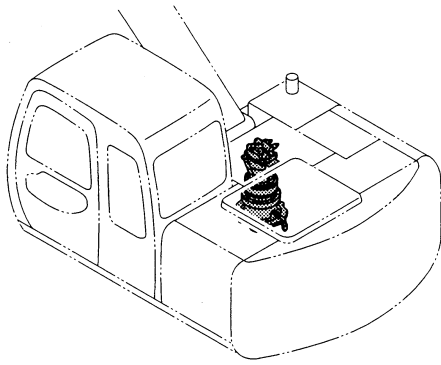


ポンプ装置取付部品
PUMP DEVICE SUPPORT

001001-

符号 ITEM	部品番号 PART NO.	部 品 名	PART NAME	数量 Q'TY	サービス コード S. C	適用号機 SERIAL NO.	互 換 性 I C A	代替部品 REPLACEABLE PART	
								部品番号 PART NO.	数量 Q'TY
01	J011030	ボルト;セムス	BOLT;SEMS	5					
02	J011035	ボルト;セムス	BOLT;SEMS	3					

旋回装置 SWING DEVICE

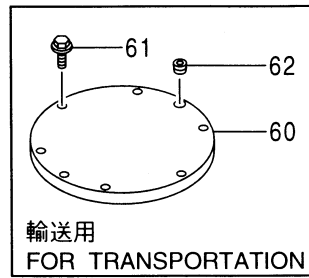
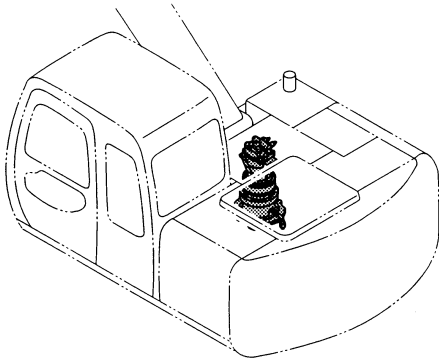


旋回装置
SWING DEVICE

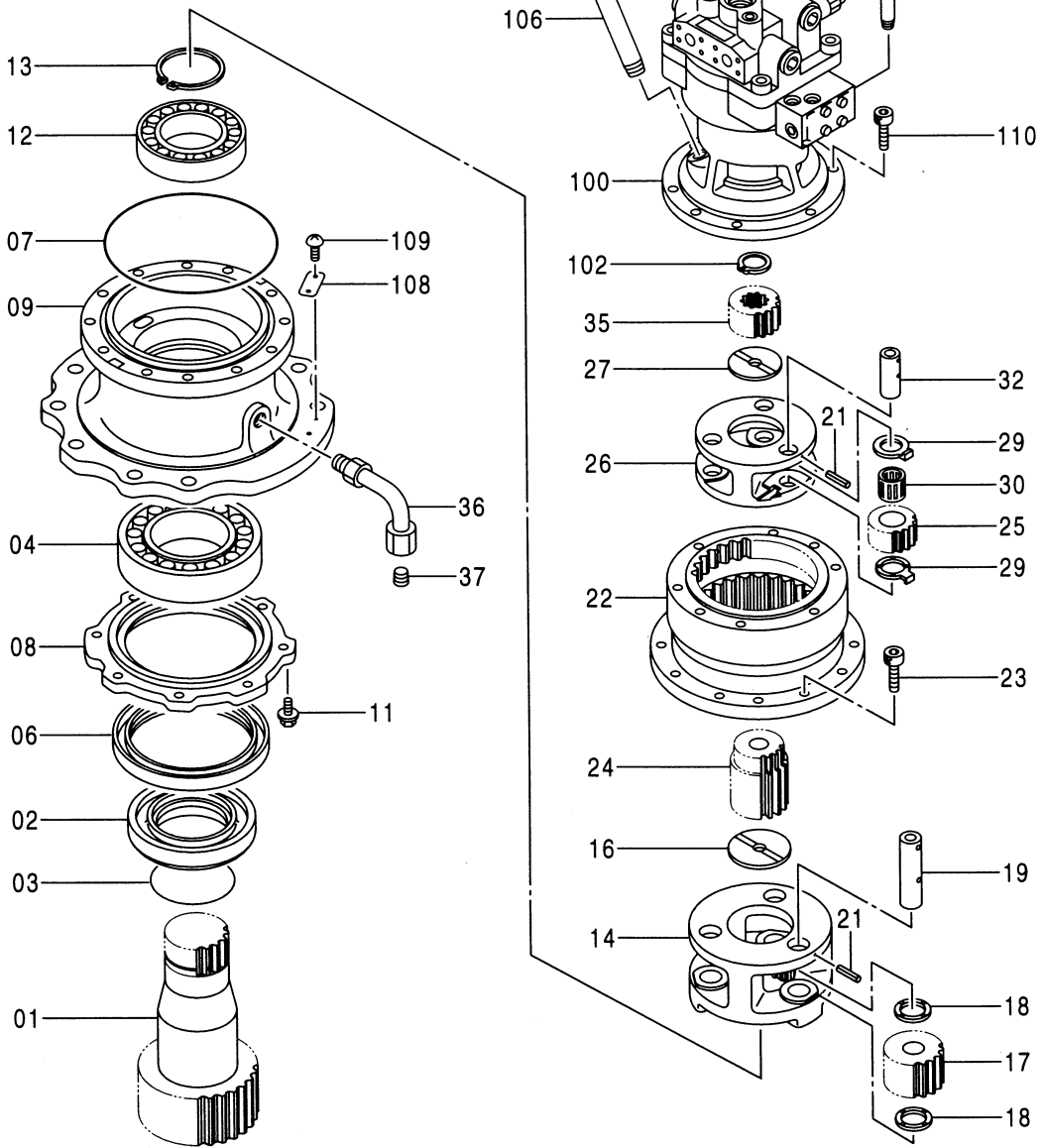
001001-

符号 ITEM	部品番号 PART NO.	部 品 名	PART NAME	数量 Q' TY	サービス コード S. C	適用号機 SERIAL NO.	互 換 性 I C A	代 替 部 品 REPLACEABLE PART	
								部品番号 PART NO.	数量 Q' TY
01	2036830	シャフト;プロペラ	SHAFT;PROP.	1		-H00505	Y	2028036	1
01	2028036	シャフト;プロペラ	SHAFT;PROP.	1		H00506-			
02	4244693	スリーブ	SLEEVE	1					
03	A811100	O-リング	O-RING	1					
04	4248609	ベアリング;スフィカ	BRG.;SPH.ROL.	1					
06	4244691	シール;オイル	SEAL;OIL	1					
07	4247567	O-リング	O-RING	1					
08	3058620	カバー	COVER	1					
09	1020380	ハウジング	HOUSING	1					
11	J011035	ボルト;セムス	BOLT;SEMS	8					
12	4293424	ベアリング;スフィカ	BRG.;SPH.ROL.	1					
13	991350	リング;リテイニング	RING;RETAINING	1					
14	2036804	キャリア	CARRIER	1					
16	4258089	プレート;スラスト	PLATE;THRUST	1					
17	9742788	ギヤ;プラネタリ	GEAR;PLANETARY	3					
18	4266255	プレート;スラスト	PLATE;THRUST	6					
19	4337638	ピン	PIN	3					
21	4116308	ピン;スプリング	PIN;SPRING	6					
22	2036811	ギヤ;リング	GEAR;RING	1					
23	M341440	ボルト;ソケット	BOLT;SOCKET	12					
24	3069697	ギヤ;サン	GEAR;SUN	1					
25	3069725	ギヤ;プラネタリ	GEAR;PLANETARY	3					
26	2036832	キャリア	CARRIER	1					
27	4176070	プレート;スラスト	PLATE;THRUST	1					
29	4269480	プレート;スラスト	PLATE;THRUST	6					
30	4330377	ベアリング;ニードル	BRG.;NEEDLE	3					
32	4337637	ピン	PIN	3					
35	3069727	ギヤ;サン	GEAR;SUN	1					
36	8050210	パイプ	PIPE	1					
37	94-2012	プラグ	PLUG	1					
60	8065302	カバー (輸送用)	COVER (for transportation)	1					
61	J011050	ボルト;セムス (輸送用)	BOLT;SEMS (for transportation)	8					
62	94-2011	プラグ (輸送用)	PLUG (for transportation)	1					
100	4330218	モータ;オイル	MOTOR;OIL	1	H				
102	927488	リング;リテイニング	RING;RETAINING	1					
104	4264452	パイプ	PIPE	1					
106	4255227	パイプ	PIPE	1					

旋回装置 SWING DEVICE



200
01~62

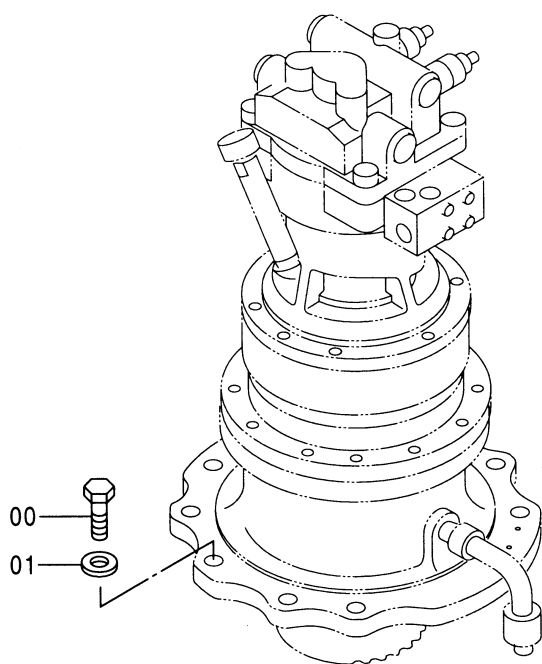
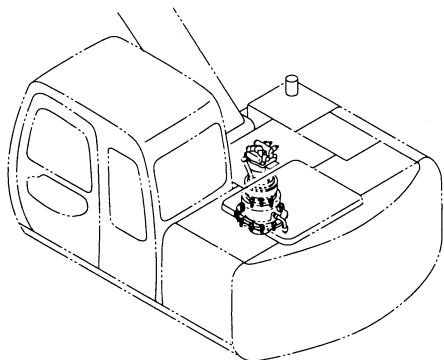


旋回装置
SWING DEVICE

001001-

符号 ITEM	部品番号 PART NO.	部 品 名	PART NAME	数量 Q' TY	サービス コード S. C	適用号機 SERIAL NO.	互 換 性 ICA	代 替 部 品 REPLACEABLE PART	
								部品番号 PART NO.	数量 Q' TY
107	4298608	キャップ	CAP	1					
108	3053093	ネームプレート	NAME-PLATE	1					
109	M492564	スクリュードライブ	SCREW;DRIVE	2					
110	M341025	ボルト;ソケット	BOLT;SOCKET	7					
111	3074223	ゲージ;レベル	GAUGE;LEVEL	1					
200	9148921	センカイソーチ (モータ)	SWING DEVICE (WITHOUT MOTOR)	1					

旋回装置取付部品 SWING DEVICE SUPPORT



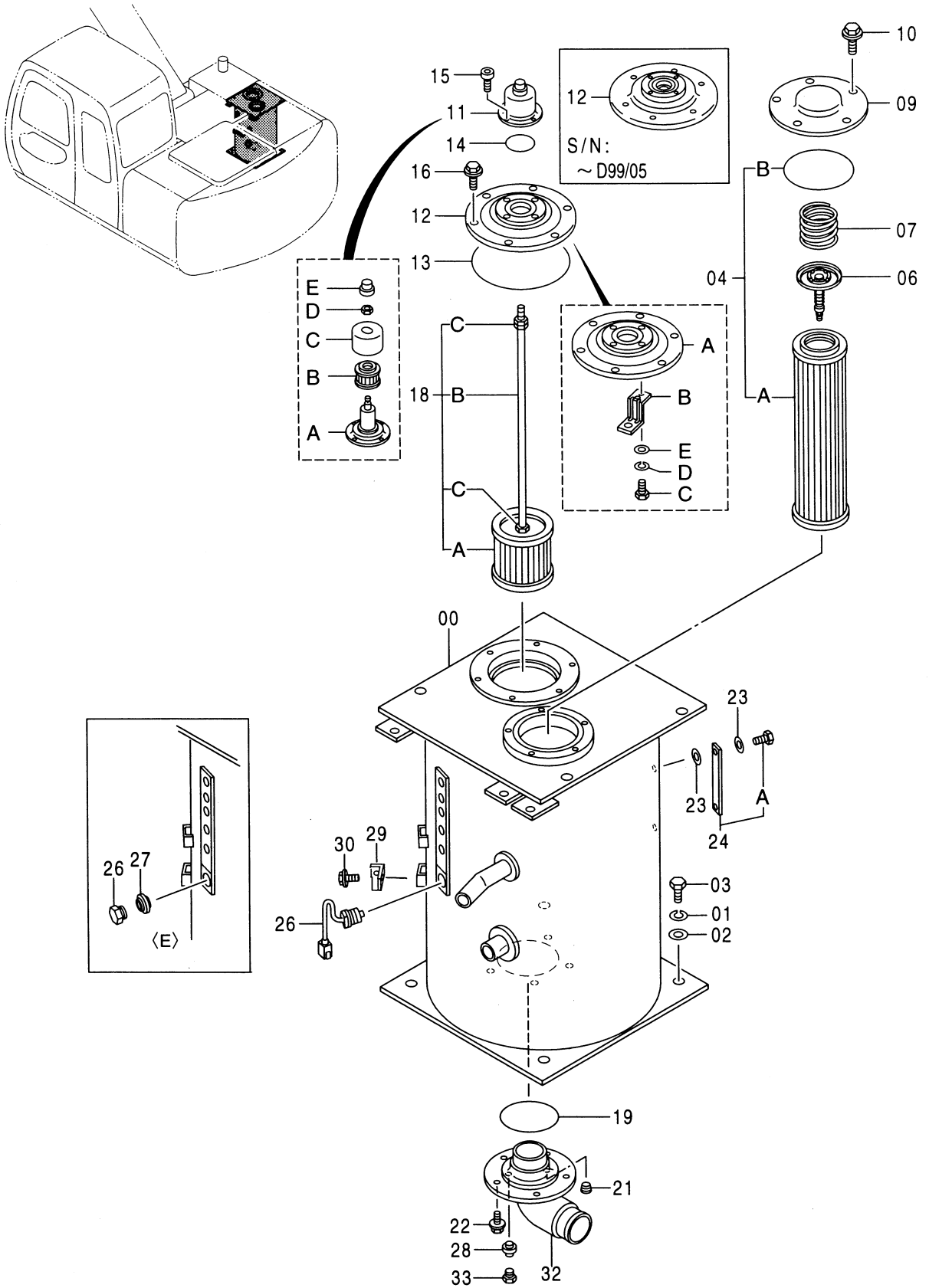
旋回装置取付部品
SWING DEVICE SUPPORT

001001-

符号 ITEM	部品番号 PART NO.	部 品 名	PART NAME	数量 Q' TY	サービス コード S. C	適用号機 SERIAL NO.	互 換 性 I C A	代 替 部 品 REPLACEABLE PART	
								部品番号 PART NO.	数量 Q' TY
00	J922060	ボルト	BOLT	10					
01	J222020	ワッシャー	WASHER	10					

045A

オイルタンク [STD] [USA]
OIL TANK [STD] [USA]



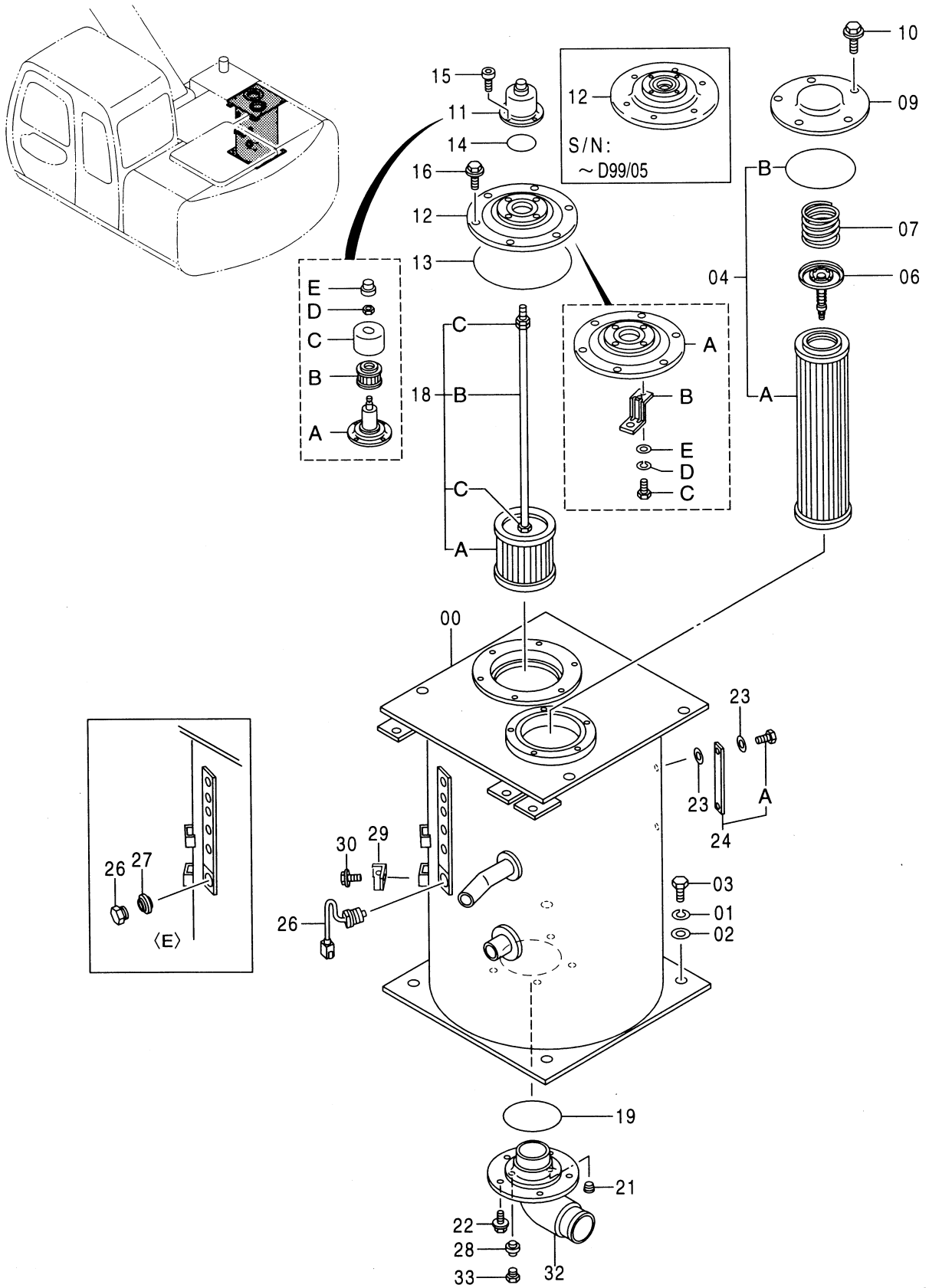
オイル タンク [STD] [USA]
OIL TANK [STD] [USA]

001001-

符号 ITEM	部品番号 PART NO.	部 品 名	PART NAME	数量 Q' TY	サービス コード S. C	適用号機 SERIAL NO.	互 換 性 ICA	代 替 部 品 REPLACEABLE PART	
								部品番号 PART NO.	数量 Q' TY
00	6014171	タンク;オイル	TANK;OIL	1					
01	A590916	ワッシャ;スプリング	WASHER;SPRING	4					
02	J222016	ワッシャ	WASHER	4					
03	J901640	ボルト	BOLT	4					
04	4227353	エレメント;フィルタ	ELEMENT;FILTER	1					
04A	4132686	・エレメント;フィルタ	・ELEMENT;FILTER	1					
04B	A810145	・O-リング	・O-RING	1					
06	4065280	バルブ	VALVE	1					
07	4109393	スプリング	SPRING	1					
09	4264508	カバー	COVER	1					
10	J011020	ボルト;セムス	BOLT;SEMS	5		-D97/02	Y	J011018	5
10	J011018	ボルト;セムス	BOLT;SEMS	5		D97/03-			
11	4334587	ブリーザ;エア	BREATHER;AIR	1		100: -003370 M : -003392 E : -D99/09	I	4434017	1
11	4434017	ブリーザ;エア	BREATHER;AIR	1	#	100:003371- M :003393- E :D99/10-			
11A	4371822	・ボディ	・BODY	1		100: -003370 M : -003392 E : -D99/09			
11A	4437833	・ボディ	・BODY	1	#	100:003371- M :003393- E :D99/10-			
11B	4371823	・エレメント	・ELEMENT	1		100: -003370 M : -003392 E : -D99/09			
11B	4437838	・エレメント	・ELEMENT	1	#	100:003371- M :003393- E :D99/10-			
11C	4371824	・カバー	・COVER	1		100: -003370 M : -003392 E : -D99/09			
11C	4437837	・カバー	・COVER	1	#	100:003371- M :003393- E :D99/10-			
11D	4371825	・ナット	・NUT	1					
11E	4371826	・キャップ	・CAP	1		100: -003370 M : -003392 E : -D99/09			

045B

オイルタンク [STD] [USA]
OIL TANK [STD] [USA]



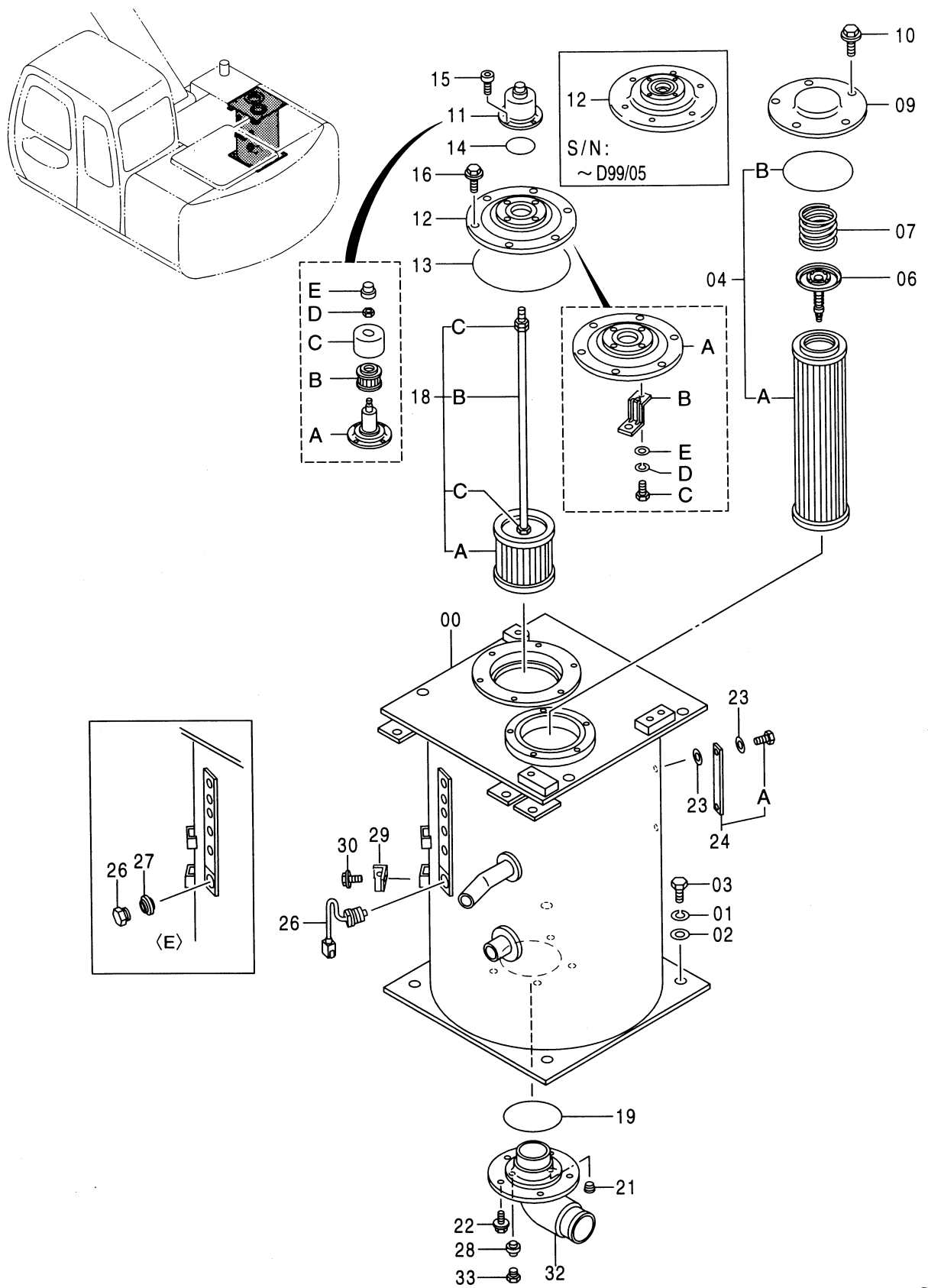
オイル タンク [STD] [USA]
OIL TANK [STD] [USA]

001001-

符号 ITEM	部品番号 PART NO.	部 品 名	PART NAME	数量 Q' TY	サービス コード S. C	適用号機 SERIAL NO.	互 換 性 ICA	代 替 部 品 REPLACEABLE PART	
								部品番号 PART NO.	数量 Q' TY
11E	4437836	・キャップ	・CAP	1	#	100:003371- M :003393- E :D99/10-			
12	8060810	カバー	COVER	1		-D99/05	Y	9184556	1
12	9184556	カバー	COVER	1	#	D99/06-			
12A	1025093	・カバー	・COVER	1	#	D99/06-			
12B	4408661	・ブラケット	・BRACKET	1	#	D99/06-			
12C	4350623	・ボルト	・BOLT	1	#	D99/06-			
12D	4225466	・ワッシャ;スプリング	・WASHER;SPRING	1	#	D99/06-			
12E	4225472	・ワッシャ;プレーン	・WASHER;PLANE	1	#	D99/06-			
13	A810160	O-リング	O-RING	1					
14	A810060	O-リング	O-RING	1					
15	J780616	ボルト;ソケット	BOLT;SOCKET	4					
16	J011022	ボルト;セムス	BOLT;SEMS	6		-D99/07	I	J021025	6
16	J021025	ボルト;セムス	BOLT;SEMS	6	#	D99/08-			
18	4256202	フィルタ;サクション	FILTER;SUCTION	1					
18A	4285577	・ストレーナ	・STRAINER	1					
18B	4285578	・ロッド	・ROD	1					
18C	J950010	・ナット	・NUT	3					
19	934333	O-リング	O-RING	1					
21	94-2011	プラグ	PLUG	1					
22	J011030	ボルト;セムス	BOLT;SEMS	5					
23	449558	ワッシャ;シール	WASHER;SEAL	4					
24	8053499	ゲージ;レベル	GAUGE;LEVEL	1					
24A	4100967	・ボルト	・BOLT	2					
26	4259787	スイッチ;レベル <100, M>	SWITCH;LEVEL <100, M>	1					
26	4354135	プラグ <E>	PLUG <E>	1					
27	4354091	ワッシャ;シール <E>	WASHER;SEAL <E>	1					
28	4250261	ガスケット	GASKET	1					
29	4257159	ブラケット <100, M>	BRACKET <100, M>	1					
30	J011016	ボルト;セムス <100, M>	BOLT;SEMS <100, M>	1					
32	2038156	パイプ;サクション	PIPE;SUCTION	1					
33	4364696	プラグ	PLUG	1					

047A

オイルタンク [EU] [N.EUROPE]
OIL TANK [EU] [N.EUROPE]



オイル タンク [EU] [N. EUROPE]
OIL TANK [EU] [N. EUROPE]

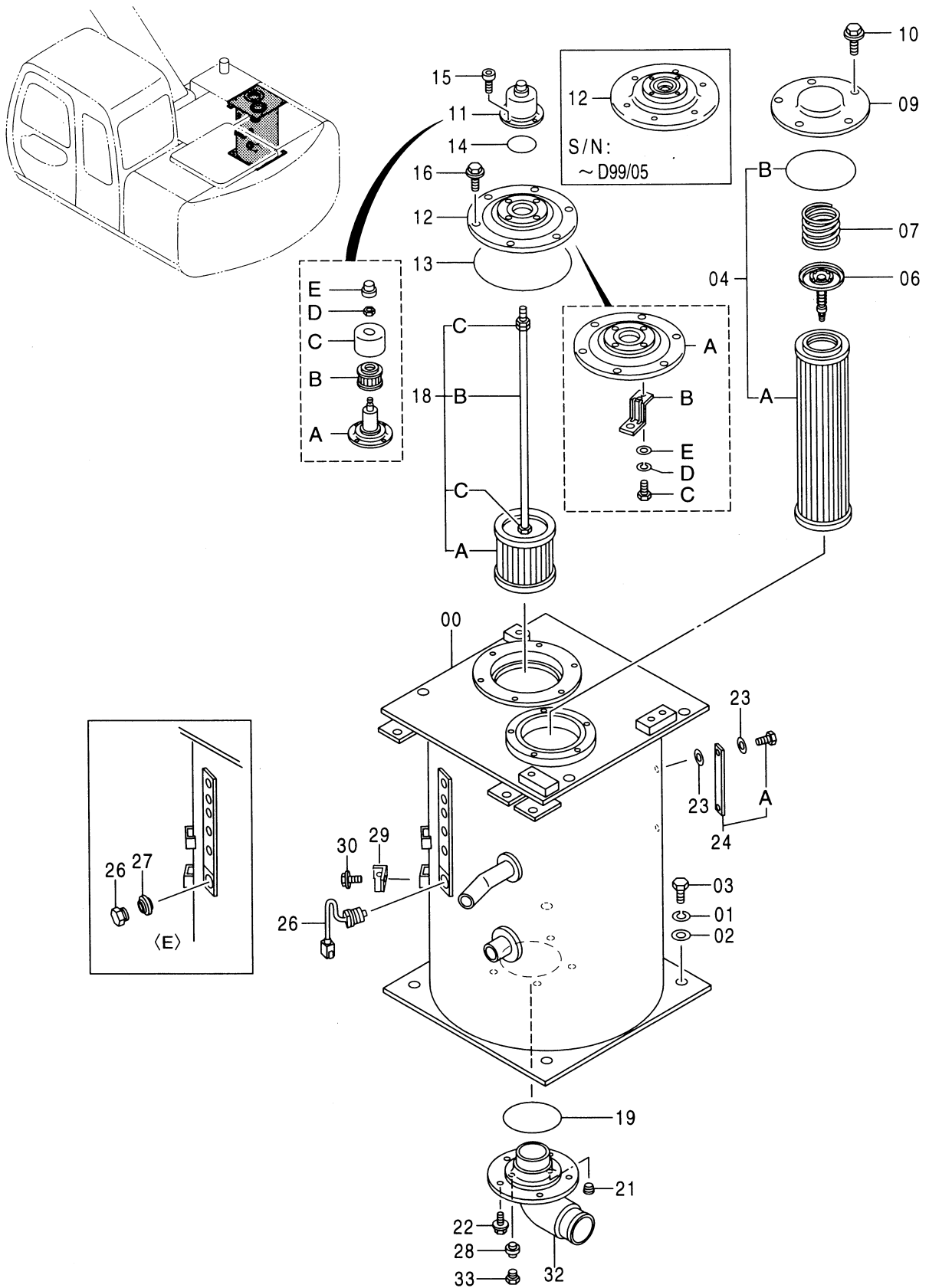
001001-

符号 ITEM	部品番号 PART NO.	部 品 名	PART NAME	数量 Q' TY	サービス コード S. C	適用号機 SERIAL NO.	互 換 性 I C A	代 替 部 品 REPLACEABLE PART	
								部品番号 PART NO.	数量 Q' TY
00	6018452	タンク;オイル	TANK;OIL	1					
01	A590916	ワッシャ;スプリング	WASHER;SPRING	4					
02	J222016	ワッシャ	WASHER	4					
03	J901640	ボルト	BOLT	4					
04	4227353	エレメント;フィルタ	ELEMENT;FILTER	1					
04A	4132686	・エレメント;フィルタ	・ELEMENT;FILTER	1					
04B	A810145	・O-リング	・O-RING	1					
06	4065280	バルブ	VALVE	1					
07	4109393	スプリング	SPRING	1					
09	4264508	カバー	COVER	1					
10	J011020	ボルト;セムス	BOLT;SEMS	5		-D97/02	Y	J011018	5
10	J011018	ボルト;セムス	BOLT;SEMS	5		D97/03-			
11	4334587	ブリーザ;エア	BREATHER;AIR	1		100: -003370 M : -003392 E : -D99/09	I	4434017	1
11	4434017	ブリーザ;エア	BREATHER;AIR	1	#	100:003371- M :003393- E :D99/10-			
11A	4371822	・ボディ	・BODY	1		100: -003370 M : -003392 E : -D99/09			
11A	4437833	・ボディ	・BODY	1	#	100:003371- M :003393- E :D99/10-			
11B	4371823	・エレメント	・ELEMENT	1		100: -003370 M : -003392 E : -D99/09			
11B	4437838	・エレメント	・ELEMENT	1	#	100:003371- M :003393- E :D99/10-			
11C	4371824	・カバー	・COVER	1		100: -003370 M : -003392 E : -D99/09			
11C	4437837	・カバー	・COVER	1	#	100:003371- M :003393- E :D99/10-			
11D	4371825	・ナット	・NUT	1					
11E	4371826	・キャップ	・CAP	1		100: -003370 M : -003392 E : -D99/09			

PIE3-1-5

047B

オイルタンク [EU] [N.EUROPE]
OIL TANK [EU] [N.EUROPE]

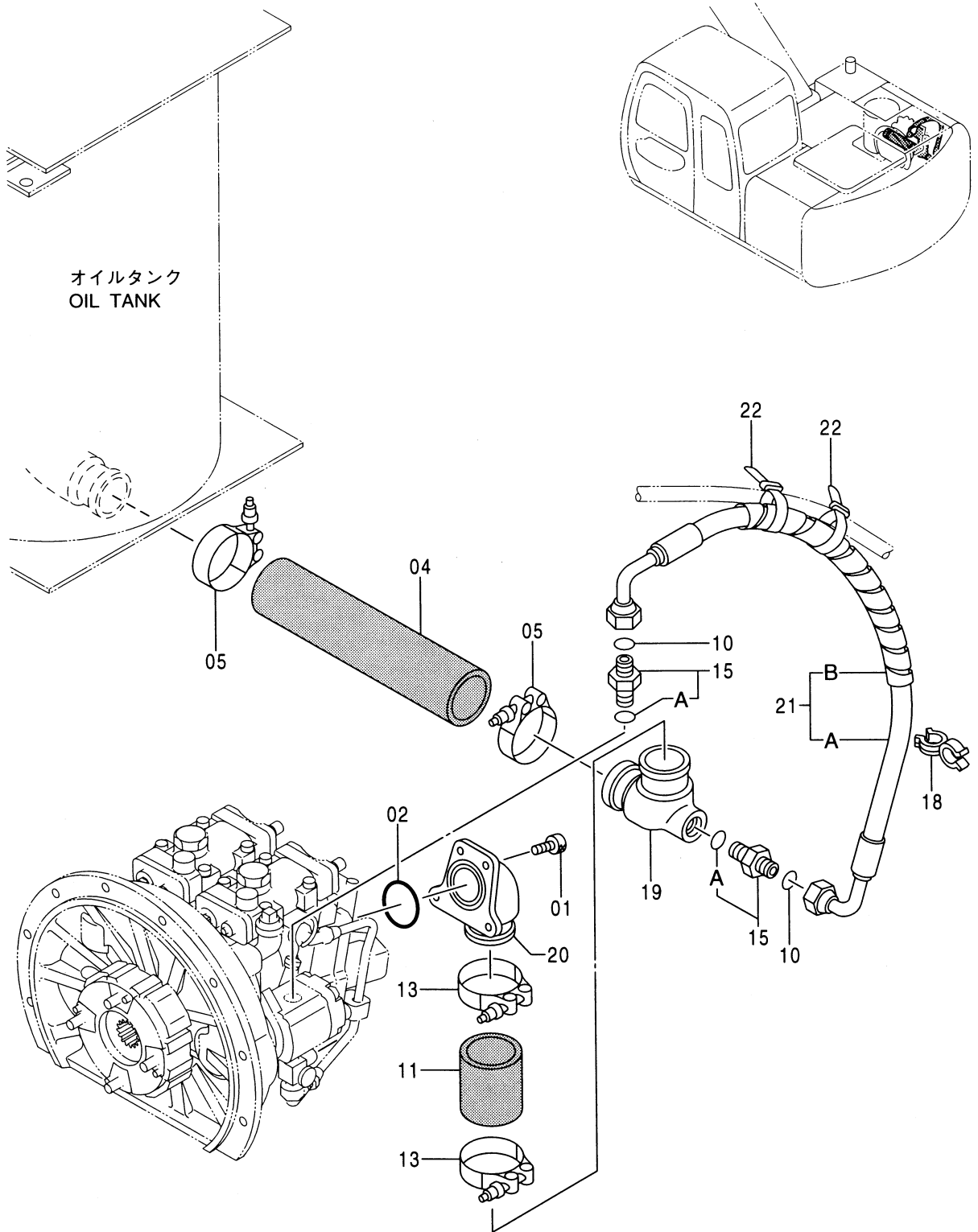


オイルタンク [EU] [N. EUROPE]
OIL TANK [EU] [N. EUROPE]

001001-

符号 ITEM	部品番号 PART NO.	部 品 名	PART NAME	数量 Q' TY	サービス コード S. C	適用号機 SERIAL NO.	互 換 性 I C A	代 替 部 品 REPLACEABLE PART	
								部品番号 PART NO.	数量 Q' TY
11E	4437836	・キャップ	・CAP	1	#	100:003371- M :003393- E :D99/10-			
12	8060810	カバー	COVER	1		-D99/05	Y	9184556	1
12	9184556	カバー	COVER	1	#	D99/06-			
12A	1025093	・カバー	・COVER	1	#	D99/06-			
12B	4408661	・ブラケット	・BRACKET	1	#	D99/06-			
12C	4350623	・ボルト	・BOLT	1	#	D99/06-			
12D	4225466	・ワッシャ;スプリング	・WASHER;SPRING	1	#	D99/06-			
12E	4225472	・ワッシャ;プレーン	・WASHER;PLANE	1	#	D99/06-			
13	A810160	O-リング	O-RING	1					
14	A810060	O-リング	O-RING	1					
15	J780616	ボルト;ソケット	BOLT;SOCKET	4					
16	J011022	ボルト;セムス	BOLT;SEMS	6		-D99/07	I	J021025	6
16	J021025	ボルト;セムス	BOLT;SEMS	6	#	D99/08-			
18	4256202	フィルタ;サクシオン	FILTER;SUCTION	1					
18	4256202	フィルタ;サクシオン	FILTER;SUCTION	1					
18A	4285577	・ストレーナ	・STRAINER	1					
18B	4285578	・ロッド	・ROD	1					
18C	J950010	・ナット	・NUT	3					
19	934333	O-リング	O-RING	1					
21	94-2011	プラグ	PLUG	1					
22	J011030	ボルト;セムス	BOLT;SEMS	5					
23	449558	ワッシャ;シール	WASHER;SEAL	4					
24	8053499	ゲージ;レベル	GAUGE;LEVEL	1					
24A	4100967	・ボルト	・BOLT	2					
26	4259787	スイッチ;レベル <100, M>	SWITCH;LEVEL <100, M>	1					
26	4354135	プラグ <E>	PLUG <E>	1					
27	4354091	ワッシャ;シール <E>	WASHER;SEAL <E>	1					
28	4250261	ガスケット	GASKET	1					
29	4257159	ブラケット <100, M>	BRACKET <100, M>	1					
30	J011016	ボルト;セムス <100, M>	BOLT;SEMS <100, M>	1					
32	2038156	パイプ;サクシオン	PIPE;SUCTION	1					

サクション配管 SUCTION PIPING

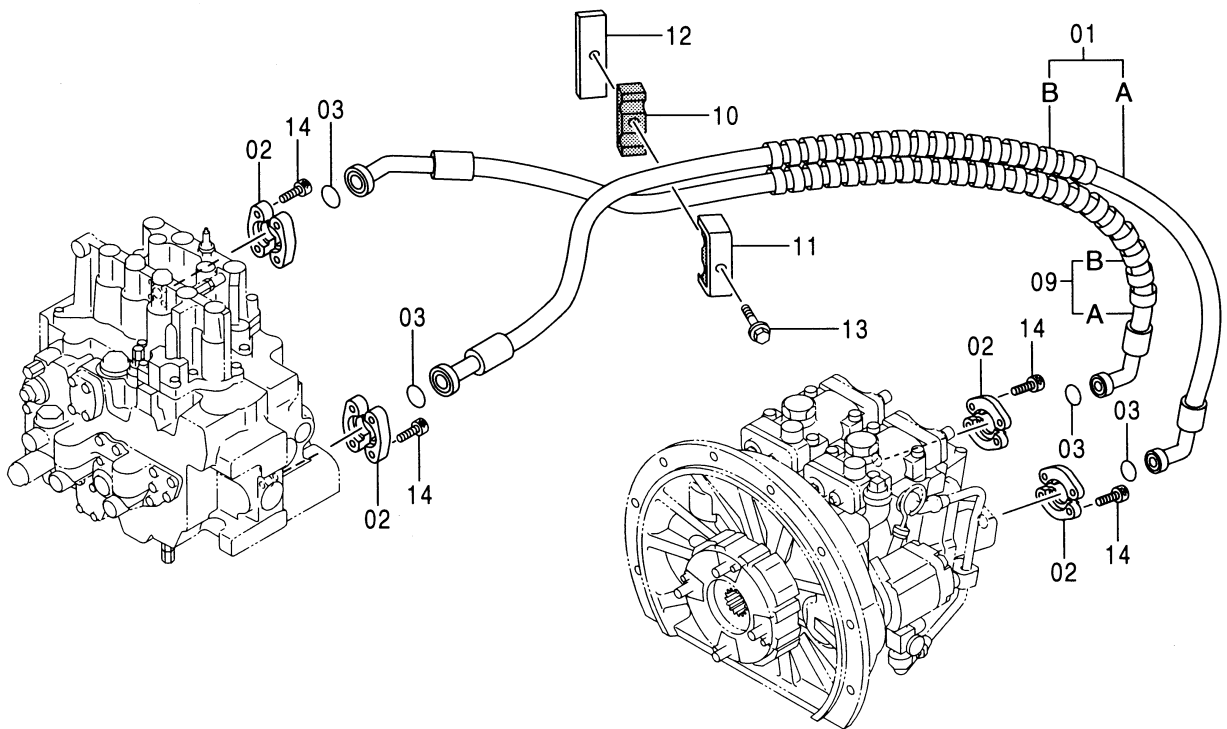
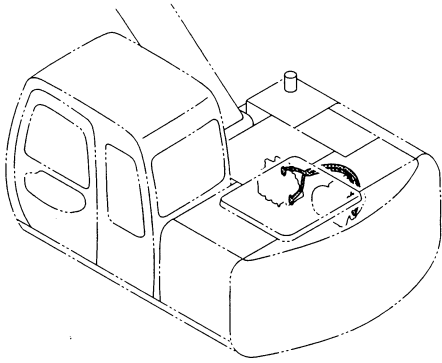


サクション配管
SUCTION PIPING

001001-

符号 ITEM	部品番号 PART NO.	部 品 名	PART NAME	数量 Q' TY	サービス コード S. C	適用号機 SERIAL NO.	互 換 性 I C A	代 替 部 品 REPLACEABLE PART	
								部品番号 PART NO.	数量 Q' TY
01	J781228	ボルト;ソケット	BOLT; SOCKET	4		-002185	Y	J781230	4
01	J781230	ボルト;ソケット	BOLT; SOCKET	4		002186-			
02	A811075	O-リング	O-RING	1					
04	4120310	ホース;ラバー	HOSE; RUBBER	1					
05	4263765	クランプ;ホース	CLAMP; HOSE	2					
10	4187308	O-リング	O-RING	2					
11	4352438	ホース;ラバー	HOSE; RUBBER	1					
13	4282483	クランプ;ホース	CLAMP; HOSE	2					
15	4189619	アダプタ;S	ADAPTER; S	2					
15A	4506424	O-リング	O-RING	1					
18	4356526	クランプ;ホース	CLAMP; HOSE	1					
19	3073276	パイプ;サクション	PIPE; SUCTION	1					
20	3073277	パイプ;サクション	PIPE; SUCTION	1					
21	9150069	ホース アツセン	HOSE ASS' Y	1					
21A	4358996	ホース	HOSE	1					
21B	4327294	プロテクタ	PROTECTOR	1					
22	4055312	クリップ;バンド	CLIP; BAND	2					

デリベリ配管 DELIVERY PIPING

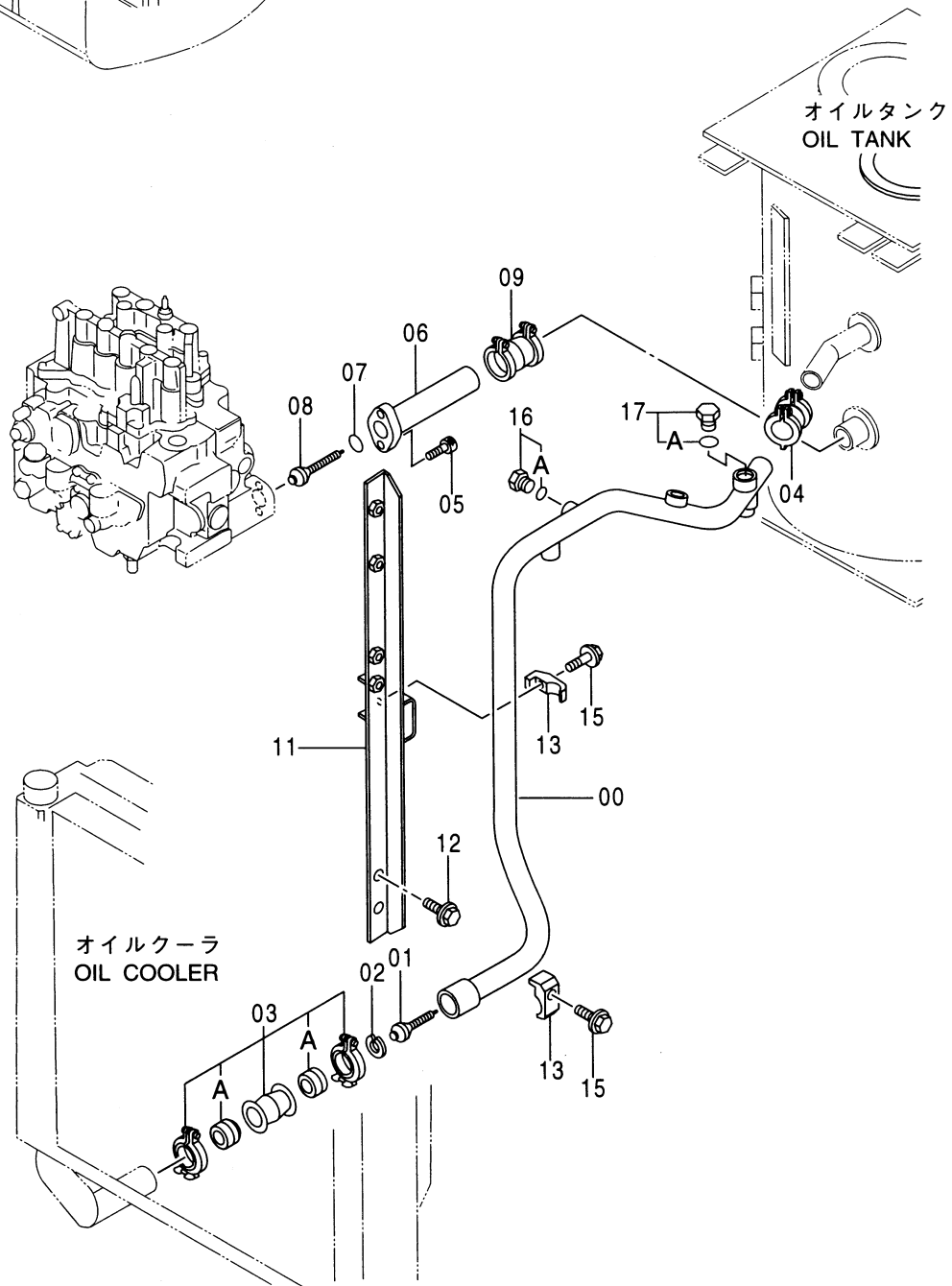
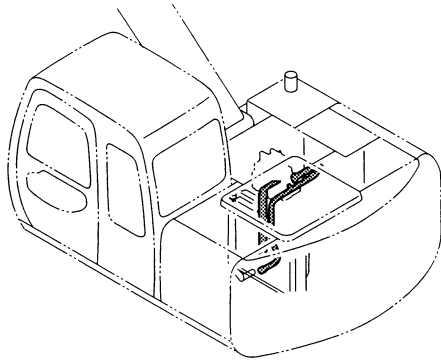


デリバリー配管
DELIVERY PIPING

001001-

符号 ITEM	部品番号 PART NO.	部 品 名	PART NAME	数量 Q' TY	サービス コード S. C	適用号機 SERIAL NO.	互 換 性 I C A	代 替 部 品 REPLACEABLE PART	
								部品番号	数量
								PART NO.	Q' TY
01	9153563	ホース アツセン	HOSE ASS' Y	1					
01A	4333588	・ホース	・HOSE	1					
01B	4327294	・ブ ロテクタ	・PROTECTOR	1					
02	4506459	フランジ ; スプ リット	FLANGE ; SPLIT	8					
03	971489	O-リング	O-RING	4					
09	9153564	ホース アツセン	HOSE ASS' Y	1					
09A	4349870	・ホース	・HOSE	1					
09B	4327294	・ブ ロテクタ	・PROTECTOR	1					
10	4285722	ラバ ー	RUBBER	1					
11	4285723	クランプ ; パ イプ	CLAMP ; PIPE	1					
12	9738975	クランプ	CLAMP	1					
13	J011275	ボ ルト ; セムス	BOLT ; SEMS	1					
14	J781035	ボ ルト ; ソケット	BOLT ; SOCKET	16					

リターン配管 (1) RETURN PIPING (1)

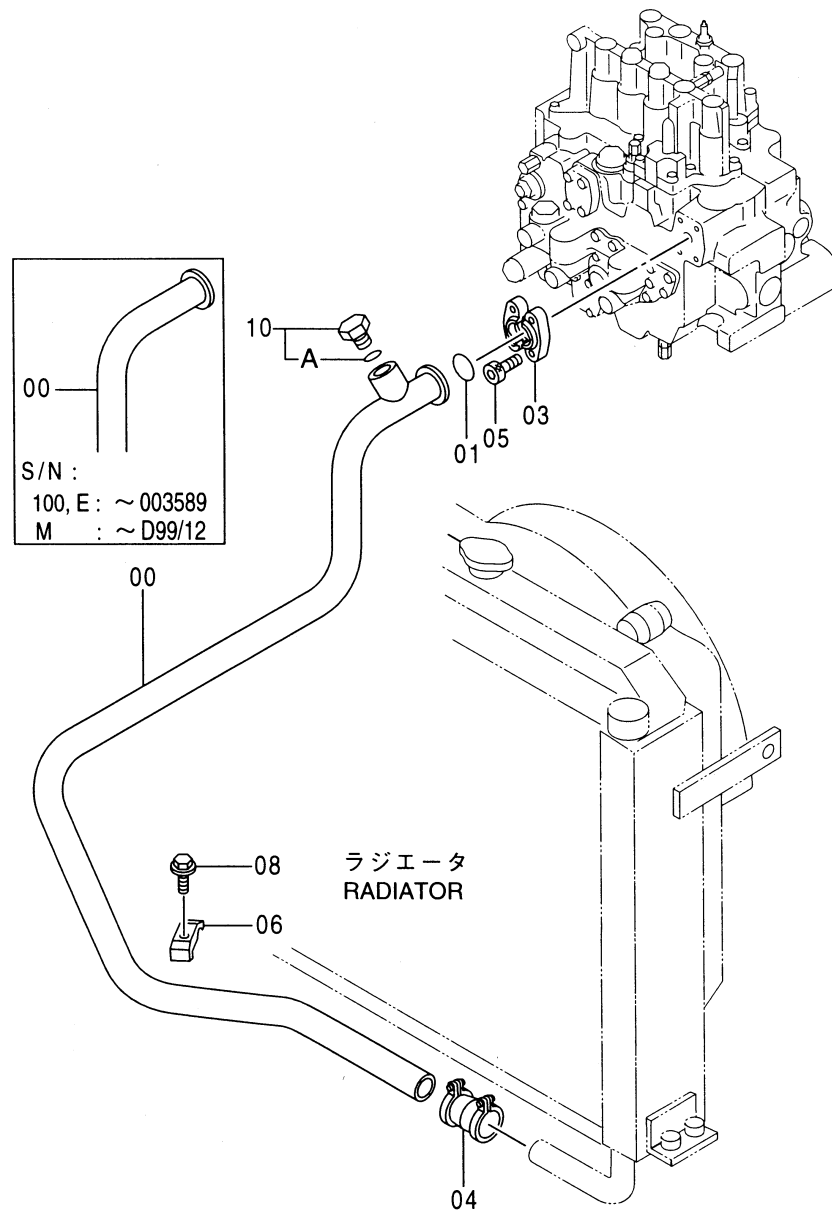
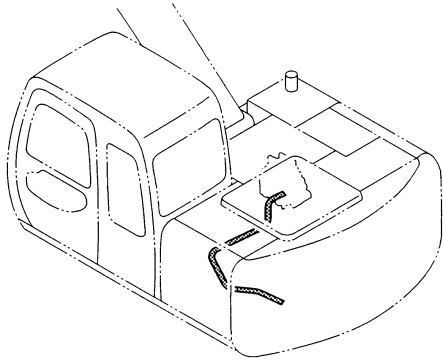


リターン配管 (1)
RETURN PIPING (1)

001001-

符号 ITEM	部品番号 PART NO.	部 品 名	PART NAME	数量 Q' TY	サービス コード S. C	適用号機 SERIAL NO.	互 換 性 I.C.A	代 替 部 品 REPLACEABLE PART	
								部品番号 PART NO.	数量 Q' TY
00	7030223	パイプ	PIPE	1					
01	4276584	バルブ	VALVE	1					
02	991718	リング ; リテイニング	RING ; RETAINING	1					
03	4067834	カップリング	COUPLING	1					
03A	4196260	シール	SEAL	2					
04	4071213	カップリング	COUPLING	1					
05	J781040	ボルト ; ソケット	BOLT ; SOCKET	2					
06	8064356	パイプ ; リターン	PIPE ; RETURN	1					
07	A811040	O-リング	O-RING	1					
08	4266481	バルブ	VALVE	1					
09	4069801	カップリング	COUPLING	1					
11	8062812	サポート	SUPPORT	1					
12	J021030	ボルト ; セムス	BOLT ; SEMS	4					
13	4190127	クランプ ; パイプ	CLAMP ; PIPE	2					
15	J011270	ボルト ; セムス	BOLT ; SEMS	2					
16	4092534	プラグ	PLUG	1					
16A	4509180	O-リング	O-RING	1					
17	4174542	プラグ	PLUG	1					
17A	4506424	O-リング	O-RING	1					

リターン配管 (2) RETURN PIPING (2)

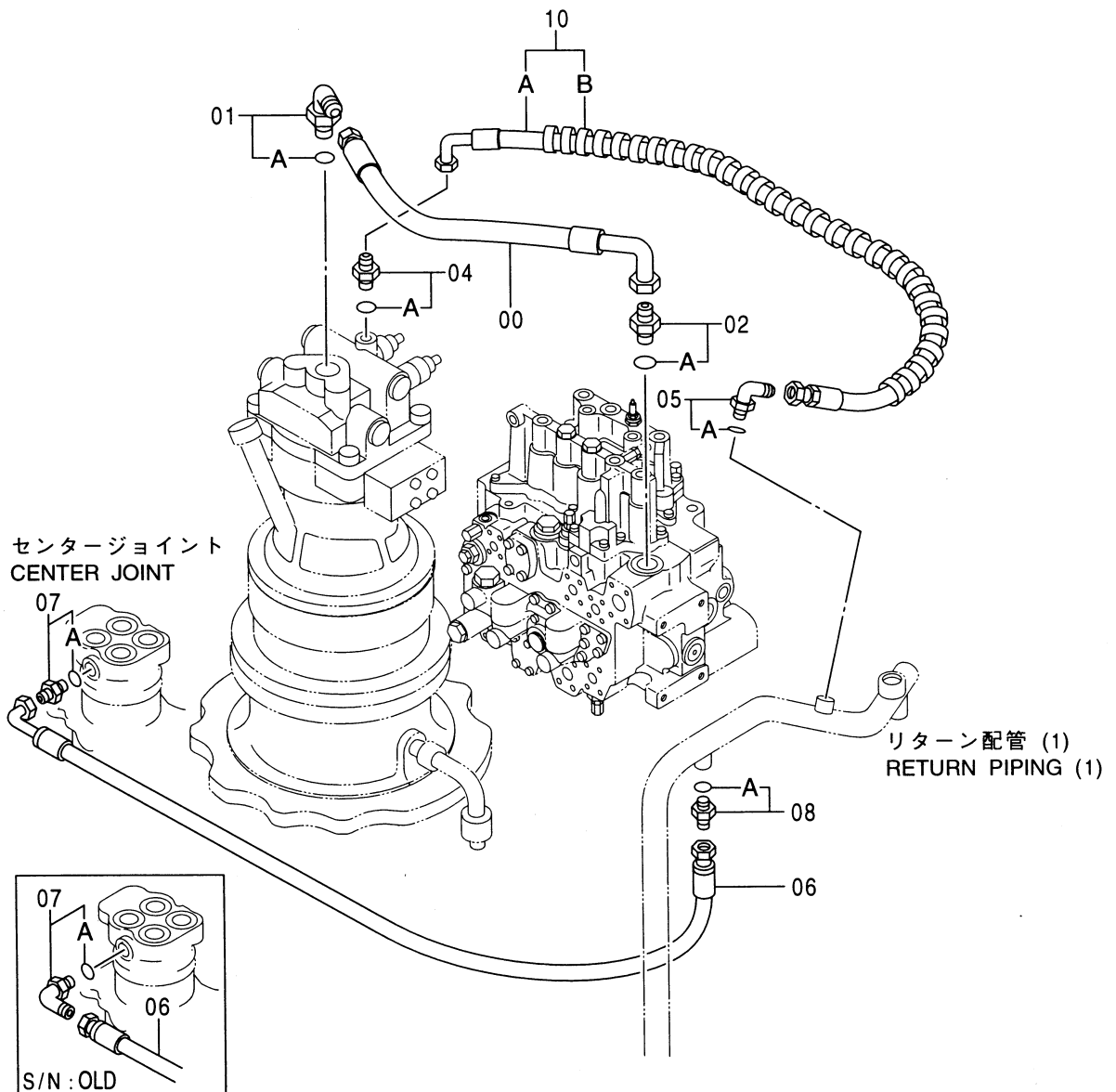
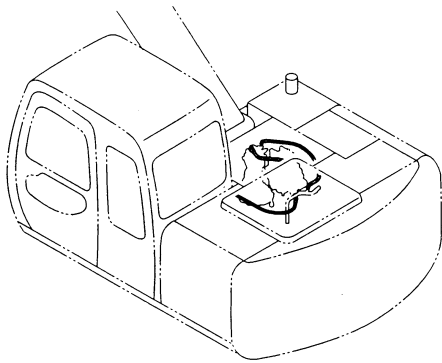


リターン配管 (2)
RETURN PIPING (2)

001001-

符号 ITEM	部品番号 PART NO.	部 品 名	PART NAME	数量 Q' TY	サービス コード S. C	適用号機 SERIAL NO.	互 換 性 I CA	代 替 部 品 REPLACEABLE PART	
								部品番号 PART NO.	数量 Q' TY
00	7028333	パイプ	PIPE	1		100, E:-003589 M : -D99/12	T	7038782 4174542 4506424	1 1 1
00	7038782	パイプ	PIPE	1	#	100, E:003590- M :D00/01-			
01	966993	O-リング	O-RING	1					
03	962453	フランジ ; スプリット	FLANGE ; SPLIT	2					
04	4071213	カップリング	COUPLING	1					
05	J781030	ボルト ; ソケット	BOLT ; SOCKET	4					
06	4190127	クランプ ; パイプ	CLAMP ; PIPE	1					
08	J011270	ボルト ; セムス	BOLT ; SEMS	1					
10	4174542	プラグ	PLUG	1	#	100, E:003590- M :D00/01-			
10A	4506424	O-リング	O-RING	1	#	100, E:003590- M :D00/01-			

ドレン配管 DRAIN PIPING

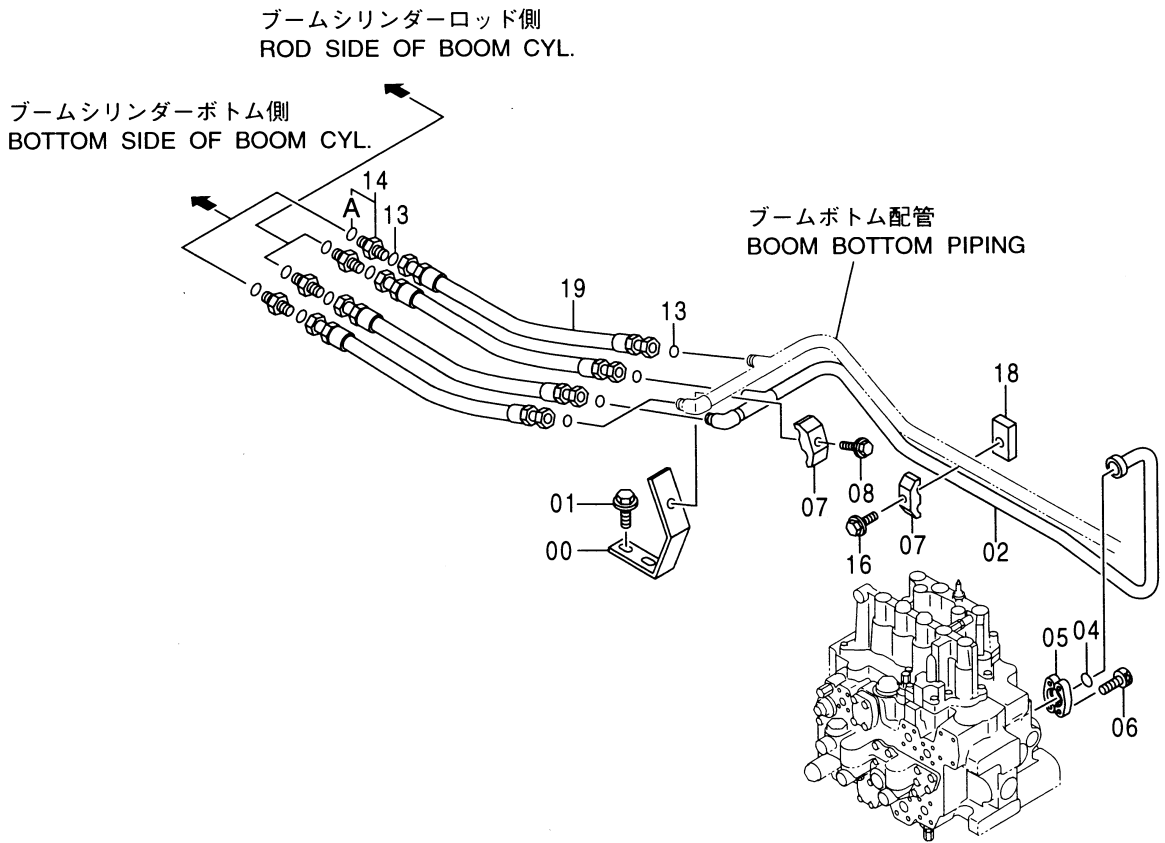
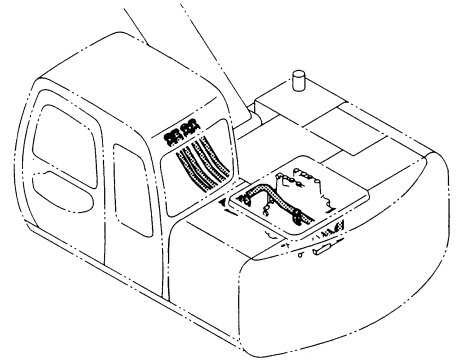


ドレ配管
DRAIN PIPING

001001-

符号 ITEM	部品番号 PART NO.	部 品 名	PART NAME	数量 Q' TY	サービス コード S. C	適用号機 SERIAL NO.	互 換 性 ICA	代 替 部 品 REPLACEABLE PART	
								部品番号 PART NO.	数量 Q' TY
00	4259451	ホース	HOSE	1					
01	4157562	エルボ ;S	ELBOW;S	1					
01A	4506424	・O-リング	・O-RING	1					
02	4189619	アダプタ ;S	ADAPTER;S	1					
02A	4506424	・O-リング	・O-RING	1					
04	4200466	アダプタ ;S	ADAPTER;S	1					
04A	4509180	・O-リング	・O-RING	1					
05	4154671	エルボ ;S	ELBOW;S	1					
05A	4509180	・O-リング	・O-RING	1					
06	4331039	ホース	HOSE	1		100: -002380	T	4400654	1
						M : -002377		4221290	1
						E : -002378			
06	4400654	ホース	HOSE	1		100:002381-			
						M :002378-			
						E :002379-			
07	4219345	エルボ ;S	ELBOW;S	1		100: -002380			
						M : -002377			
						E : -002378			
07	4221290	アダプタ ;S	ADAPTER;S	1		100:002381-			
						M :002378-			
						E :002379-			
07A	4509180	・O-リング	・O-RING	1					
08	4210361	アダプタ ;S	ADAPTER;S	1					
08A	4506418	・O-リング	・O-RING	1					
10	9152075	ホース アッセン	HOSE ASS' Y	1					
10A	4331038	・ホース;プラスチック	・HOSE;PLASTIC	1					
10B	4327293	・プロテクタ	・PROTECTOR	1					

メイン配管 (1) MAIN PIPING (1)

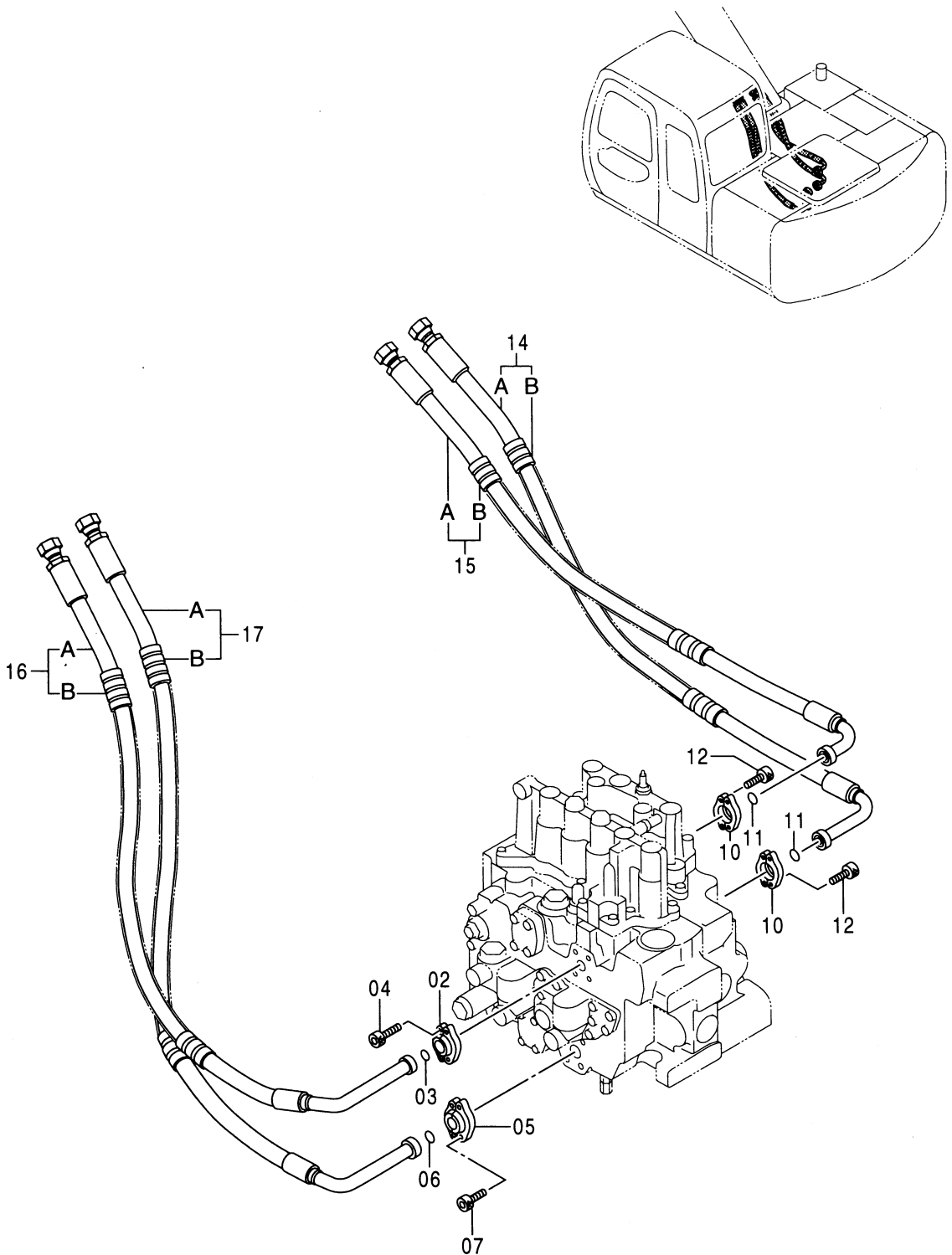


メイン配管 (1)
MAIN PIPING (1)

001001-

符号 ITEM	部品番号 PART NO.	部 品 名	PART NAME	数量 Q' TY	サービス コード S. C	適用号機 SERIAL NO.	互 換 性 I C A	代 替 部 品 REPLACEABLE PART	
								部品番号 PART NO.	数量 Q' TY
00	9737118	サポ-ト	SUPPORT	1					
01	J021225	ボ-ルト;セムス	BOLT;SEMS	2					
02	8060350	パイプ	PIPE	1					
04	4510167	O-リング	O-RING	1					
05	4510173	フランジ;スプリット	FLANGE;SPLIT	2					
06	J780825	ボ-ルト;ソケット	BOLT;SOCKET	4					
07	4189858	クランプ;パイプ	CLAMP;PIPE	2					
08	J011260	ボ-ルト;セムス	BOLT;SEMS	1					
13	4138938	O-リング	O-RING	8					
14	4189602	アダプタ;S	ADAPTER;S	4					
14A	4506418	O-リング	O-RING	1					
16	J011250	ボ-ルト;セムス	BOLT;SEMS	1					
18	4369262	シート;スクリュー	SEAT;SCREW	1					
19	4285464	ホース	HOSE	4					

メイン配管 (2) MAIN PIPING (2)

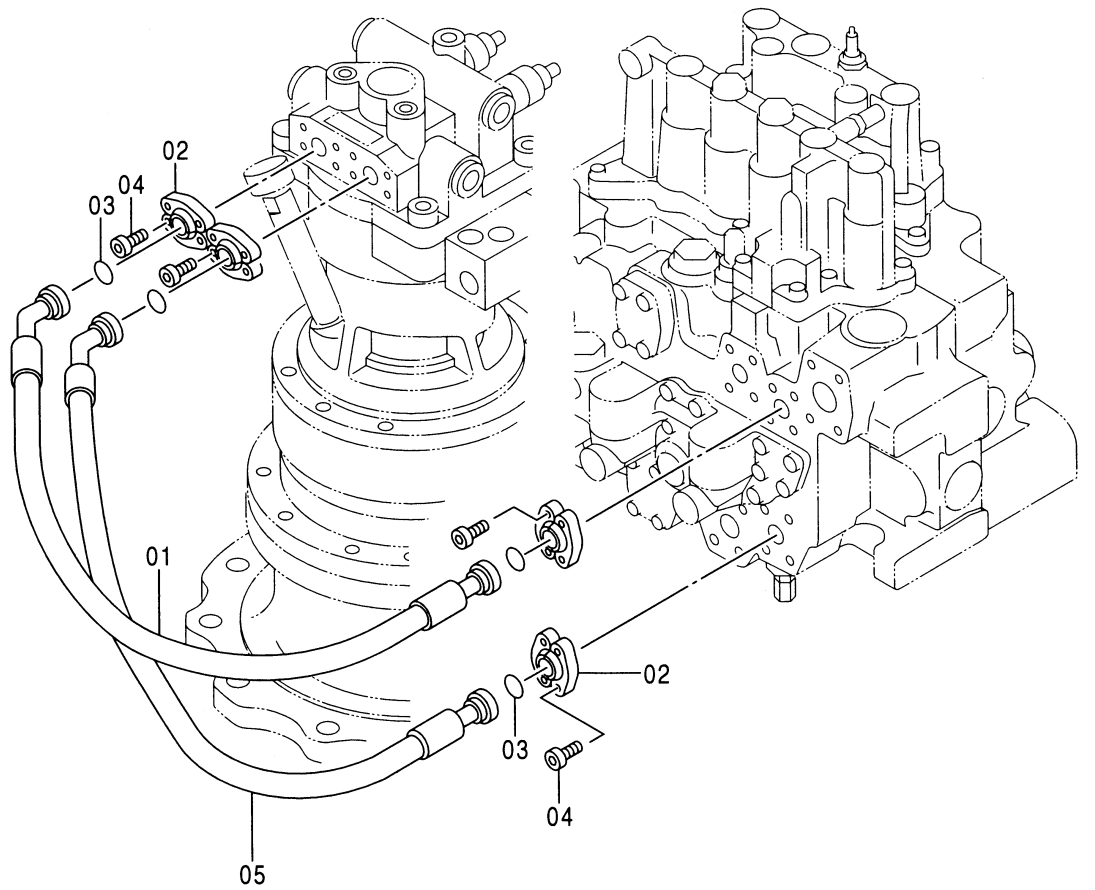
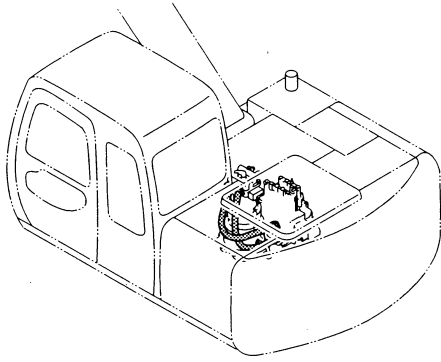


メイン配管 (2)
MAIN PIPING (2)

001001-

符号 ITEM	部品番号 PART NO.	部 品 名	PART NAME	数量 Q' TY	サービス コード S. C	適用号機 SERIAL NO.	互 換 性 ICA	代 替 部 品 REPLACEABLE PART	
								部品番号 PART NO.	数量 Q' TY
02	4510173	フランジ;スプリット	FLANGE;SPLIT	2					
03	4510167	O-リング	O-RING	1					
04	J780825	ボルト;ソケット	BOLT;SOCKET	4					
05	986910	フランジ;スプリット	FLANGE;SPLIT	2					
06	971489	O-リング	O-RING	1					
07	J781030	ボルト;ソケット	BOLT;SOCKET	4					
10	4510173	フランジ;スプリット	FLANGE;SPLIT	4					
11	4510167	O-リング	O-RING	2					
12	J780825	ボルト;ソケット	BOLT;SOCKET	8					
14	9149508	ホース アッセン	HOSE ASS' Y	1					
14A	4332830	・ホース	・HOSE	1					
14B	4327294	・プロテクタ	・PROTECTOR	1					
15	9149509	ホース アッセン	HOSE ASS' Y	1					
15A	4334301	・ホース	・HOSE	1					
15B	4327294	・プロテクタ	・PROTECTOR	2					
16	9149507	ホース アッセン	HOSE ASS' Y	1					
16A	4332827	・ホース	・HOSE	1					
16B	4327294	・プロテクタ	・PROTECTOR	2					
17	9149510	ホース アッセン	HOSE ASS' Y	1					
17A	4357774	・ホース	・HOSE	1					
17B	4327294	・プロテクタ	・PROTECTOR	2					

メイン配管 (3)
MAIN PIPING (3)

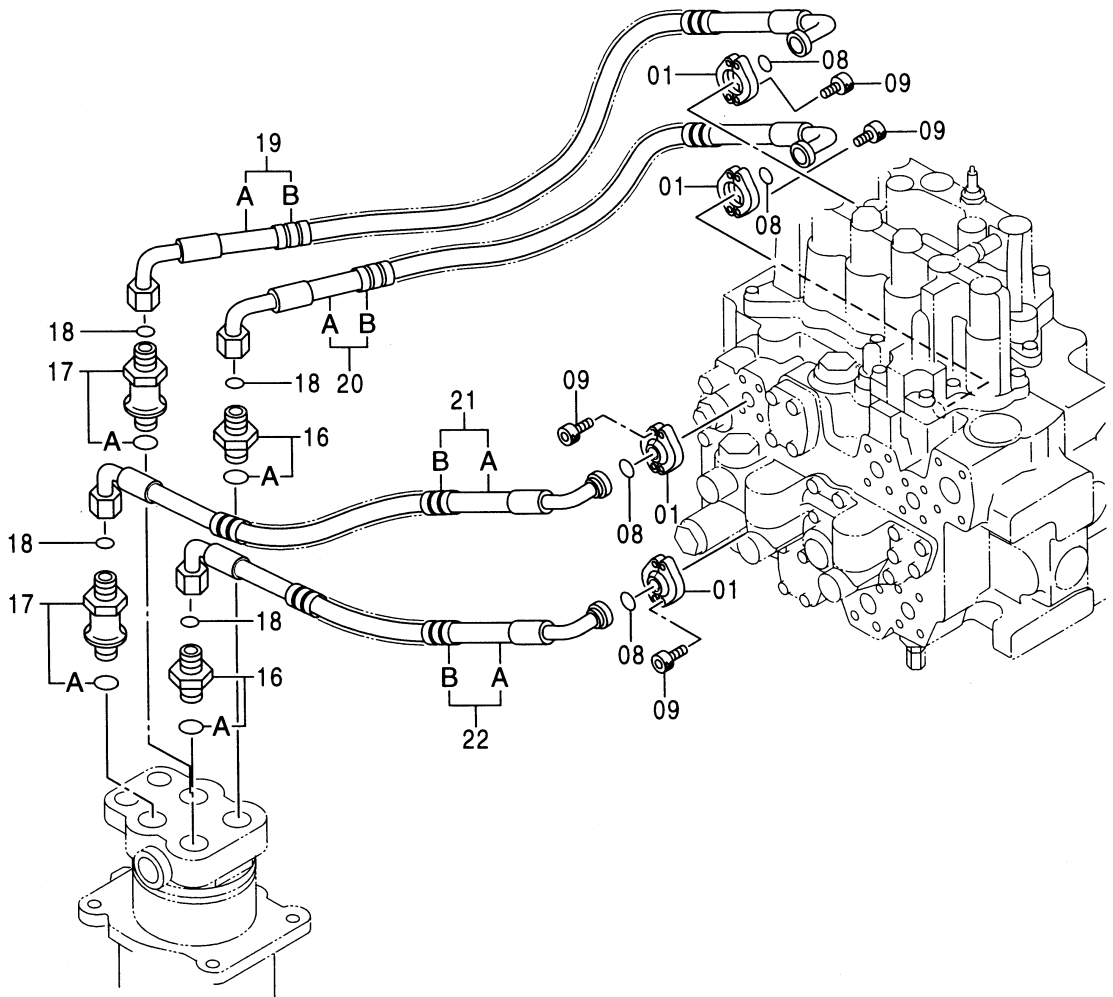
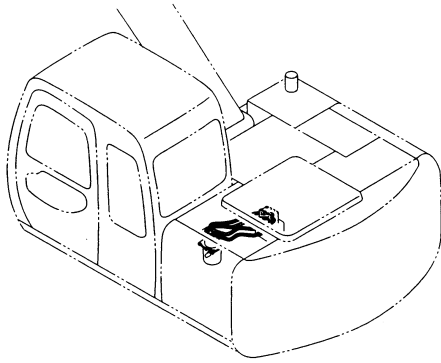


メイン配管 (3)
MAIN PIPING (3)

001001-

符号 ITEM	部品番号 PART NO.	部 品 名	PART NAME	数量 Q' TY	サービス コード S. C	適用号機 SERIAL NO.	互 換 性 ICA	代 替 部 品 REPLACEABLE PART	
								部品番号 PART NO.	数量 Q' TY
01	4333700	ホース	HOSE	1					
02	4510173	フランジ ; スプリット	FLANGE ; SPLIT	8					
03	4510167	O-リング	O-RING	4					
04	J780825	ボルト ; ソケット	BOLT ; SOCKET	16					
05	4333699	ホース	HOSE	1					

メイン配管 (4) MAIN PIPING (4)



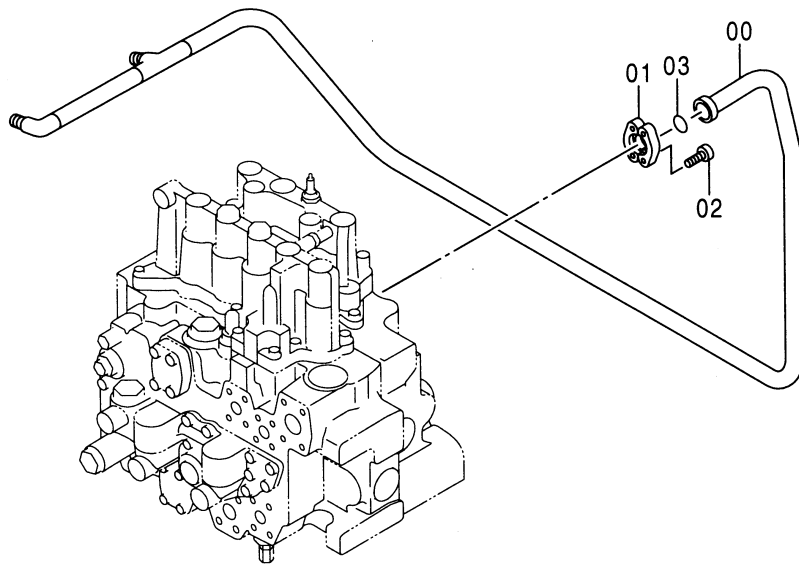
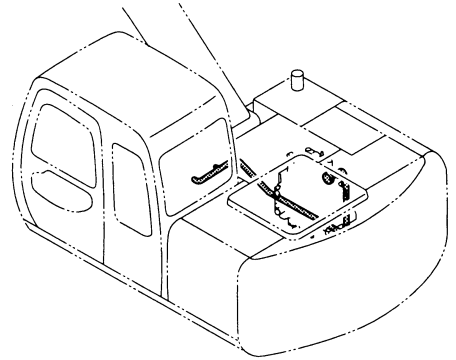
センタージョイント
CENTER JOINT

メイン配管 (4)
MAIN PIPING (4)

001001-

符号 ITEM	部品番号 PART NO.	部 品 名	PART NAME	数量 Q' TY	サービス コード S. C	適用号機 SERIAL NO.	互 換 性 I CA	代 替 部 品 REPLACEABLE PART	
								部品番号	数量
01	4510173	フランジ ; スプリット	FLANGE ; SPLIT	8					
08	4510167	O-リング	O-RING	4					
09	J780825	ボルト ; ソケット	BOLT ; SOCKET	16					
16	4188623	アダプタ ; S	ADAPTER ; S	2					
16A	4506424	・O-リング	・O-RING	1					
17	4188625	アダプタ ; S	ADAPTER ; S	2					
17A	4506424	・O-リング	・O-RING	1					
18	4138938	O-リング	O-RING	4					
19	9149511	ホース アッセン	HOSE ASS' Y	1					
19A	4203130	・ホース	・HOSE	1					
19B	4327294	・プロテクタ	・PROTECTOR	1					
20	9149512	ホース アッセン	HOSE ASS' Y	1					
20A	4203129	・ホース	・HOSE	1					
20B	4327294	・プロテクタ	・PROTECTOR	1					
21	9149513	ホース アッセン	HOSE ASS' Y	1					
21A	4192047	・ホース	・HOSE	1					
21B	4327294	・プロテクタ	・PROTECTOR	1					
22	9149514	ホース アッセン	HOSE ASS' Y	1					
22A	4354467	・ホース	・HOSE	1					
22B	4327294	・プロテクタ	・PROTECTOR	1					

ブームボトム配管 [STD] [USA]
BOOM BOTTOM PIPING [STD] [USA]



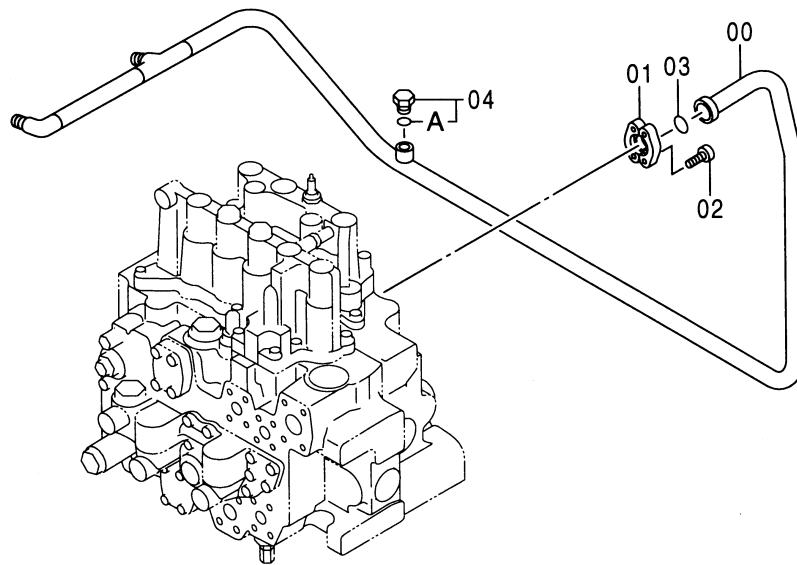
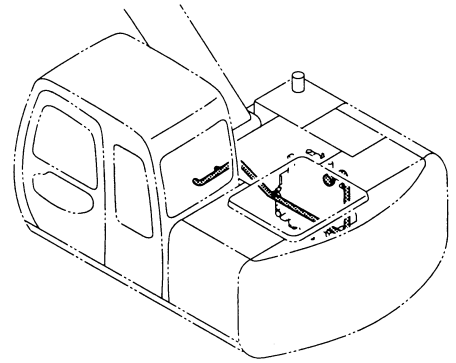
コントロールバルブ
CONTROL VALVE

ブームボトム配管 [STD] [USA]
BOOM BOTTOM PIPING [STD] [USA]

001001-

符号 ITEM	部品番号 PART NO.	部 品 名	PART NAME	数量 Q' TY	サービス コード S. C	適用号機 SERIAL NO.	互 換 性 I C A	代 替 部 品 REPLACEABLE PART	
								部品番号	数量
	PART NO.						PART NO.	Q' TY	
00	8062469	パイプ	PIPE	1					
01	4510173	フランジ;スプリット	FLANGE;SPLIT	2					
02	J780825	ボルト;ソケット	BOLT;SOCKET	4					
03	4510167	O-リング	O-RING	1					

ブームボトム配管 [EU] [N.EUROPE]
BOOM BOTTOM PIPING [EU] [N.EUROPE]



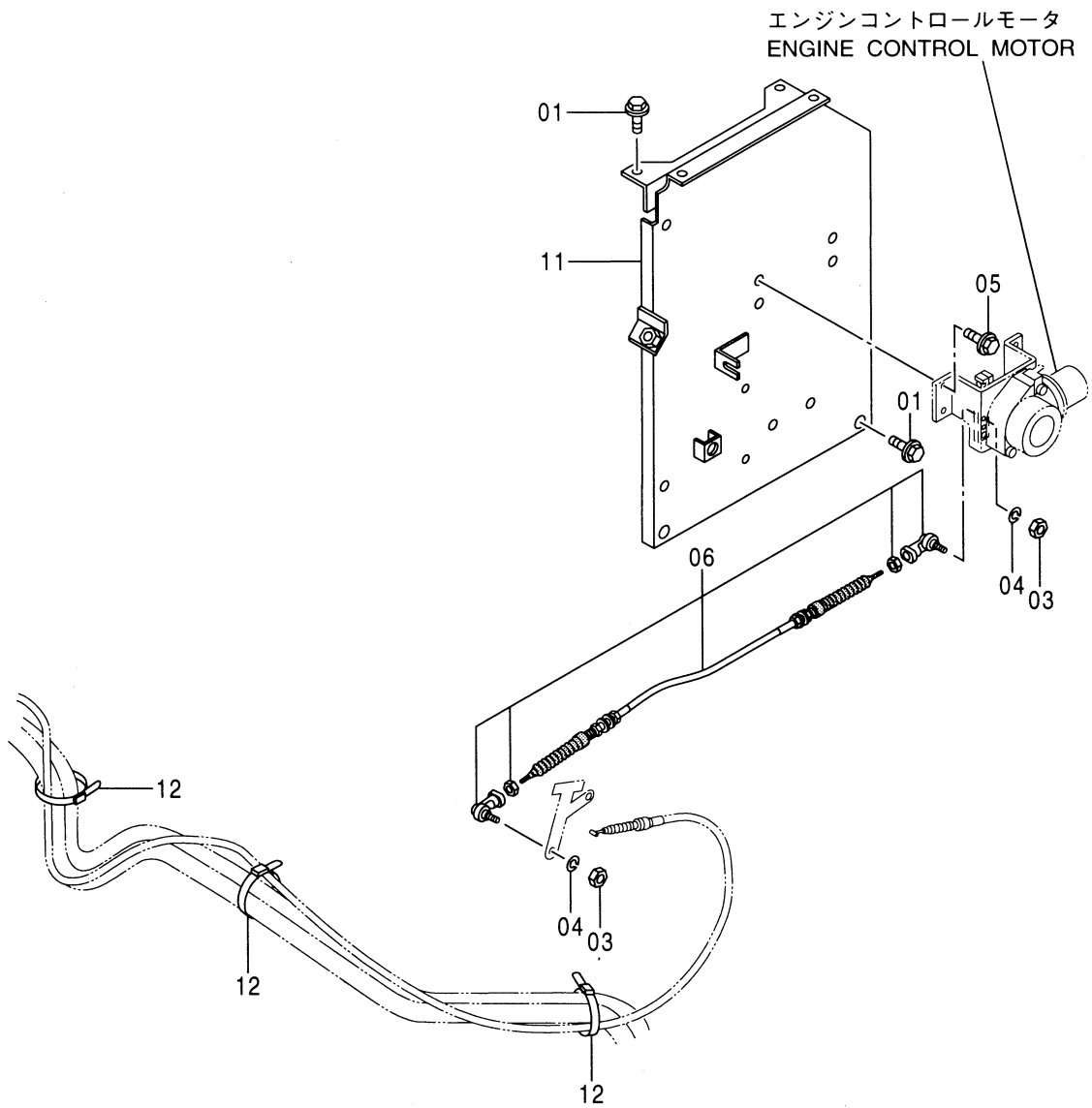
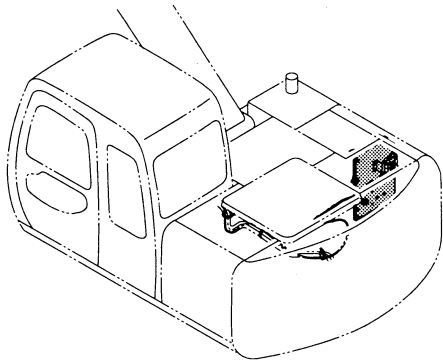
コントロールバルブ
CONTROL VALVE

ブームボトム配管 [EU] [N. EUROPE]
BOOM BOTTOM PIPING [EU] [N. EUROPE]

001001-

符号 ITEM	部品番号 PART NO.	部 品 名	PART NAME	数量 Q'TY	サービス コード S. C	適用号機 SERIAL NO.	互 換 性 I C A	代 替 部 品 REPLACEABLE PART	
								部品番号 PART NO.	数量 Q'TY
00	8076085	パイプ	PIPE	1					
01	4510173	フランジ;スプリット	FLANGE;SPLIT	2					
02	J780825	ボルト;ソケット	BOLT;SOCKET	4					
03	4510167	O-リング	O-RING	1					
04	4093624	プラグ	PLUG	1					
04A	957366	O-リング	O-RING	1					

エンジンコントロール ENGINE CONTROL

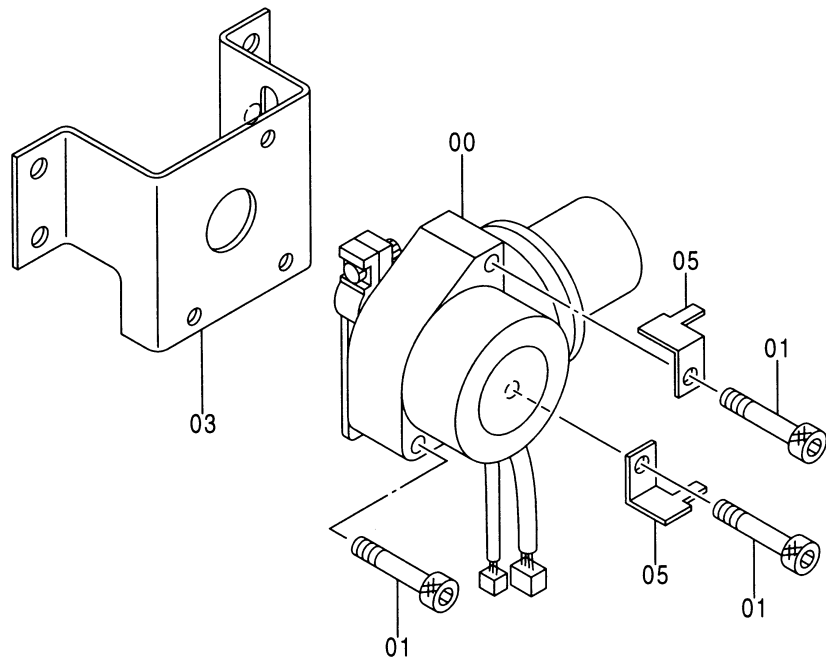
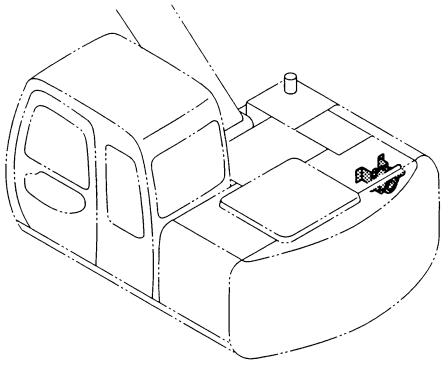


エンジンコントロール
ENGINE CONTROL

001001-

符号 ITEM	部品番号 PART NO.	部 品 名	PART NAME	数量 Q' TY	サービス コード S. C	適用号機 SERIAL NO.	互 換 性 ICA	代 替 部 品 REPLACEABLE PART	
								部品番号	数量
01	J031025	ボルト;セムス	BOLT;SEMS	4					
03	M500605	ナット	NUT	2					
04	A590906	ワッシャ;スプリング	WASHER;SPRING	2					
05	J011020	ボルト;セムス	BOLT;SEMS	4		-D99/12		J021030	4
05	J021030	ボルト;セムス	BOLT;SEMS	4	#	D00/01-			
06	4373551	ケーブル;コントロール	CABLE;CONTROL	1					
11	7031246	カバー	COVER	1		100, M:-001439		7033459	1
11	7033459	カバー	COVER	1		100, M:001440- E :001001-			
12	4055312	クリップ;バンド	CLIP;BAND	3					

エンジンコントロールモータ ENGINE CONTROL MOTOR



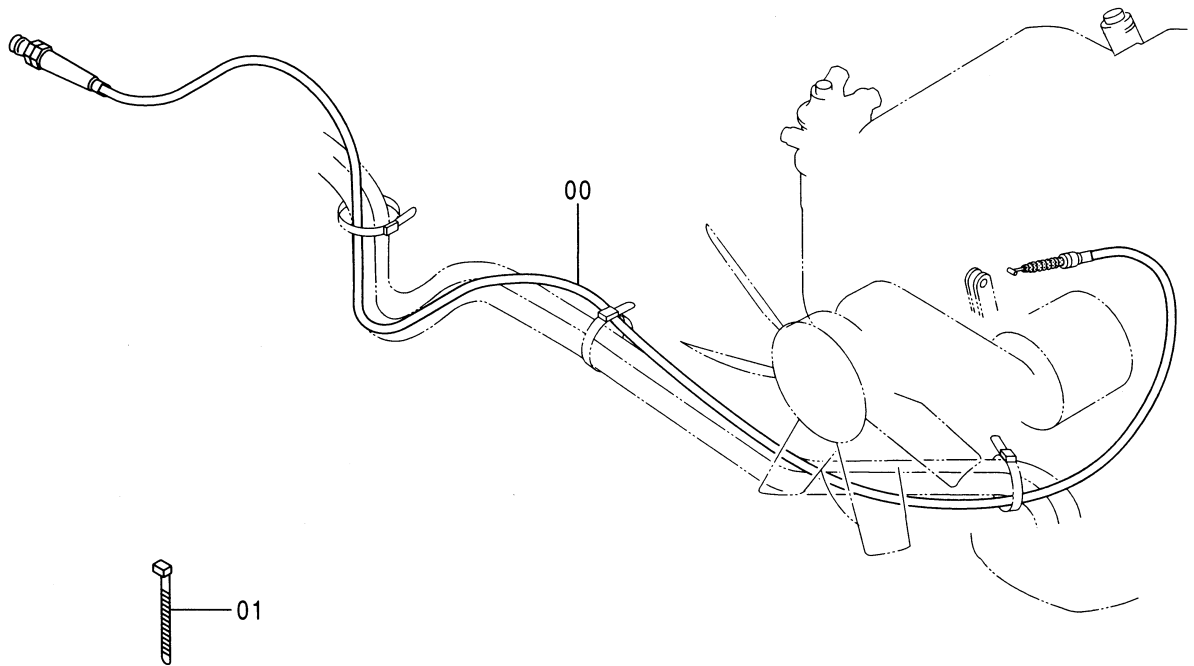
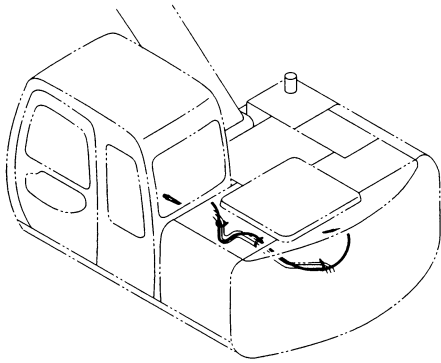
エンジン コントロール モータ
ENGINE CONTROL MOTOR

001001-

符号 ITEM	部品番号 PART NO.	部 品 名	PART NAME	数量 Q' TY	サービス コード S. C	適用号機 SERIAL NO.	互 換 性 I CA	代 替 部 品 REPLACEABLE PART	
								部品番号 PART NO.	数量 Q' TY
00	4360509	モータ	MOTOR	1					
01	J781060	ボルト;ソケット	BOLT; SOCKET	3					
03	8065256	ブラケット	BRACKET	1					
05	4257159	ブラケット	BRACKET	2					

075

エンジンストップケーブル ENGINE STOP CABLE

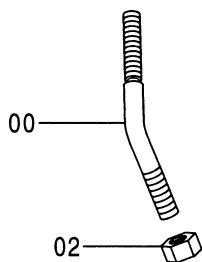
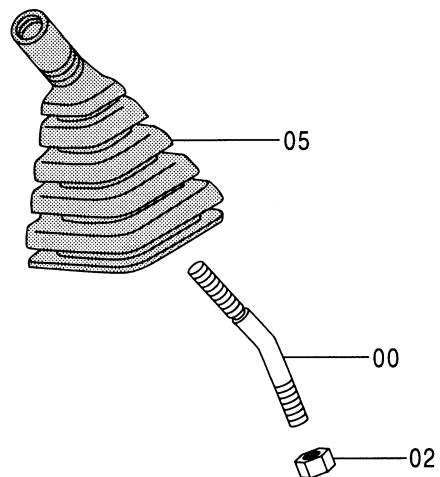
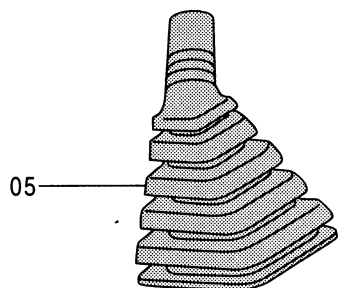
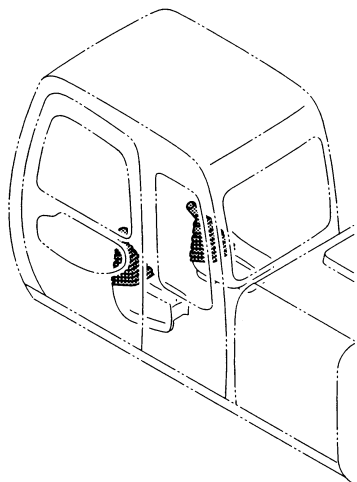


エンジン ストップ ケーブル
ENGINE STOP CABLE

001001-

符号 ITEM	部品番号 PART NO.	部 品 名	PART NAME	数量 Q' TY	サービス コード S. C	適用号機 SERIAL NO.	互 換 性 ICA	代 替 部 品 REPLACEABLE PART	
								部品番号 PART NO.	数量 Q' TY
00	4341995	ケーブル;コントロール	CABLE; CONTROL	1					
01	4055312	クリップ;バンド	CLIP; BAND	1					

操作レバー (フロント, 旋回) CONTROL LEVER (FRONT & SWING)

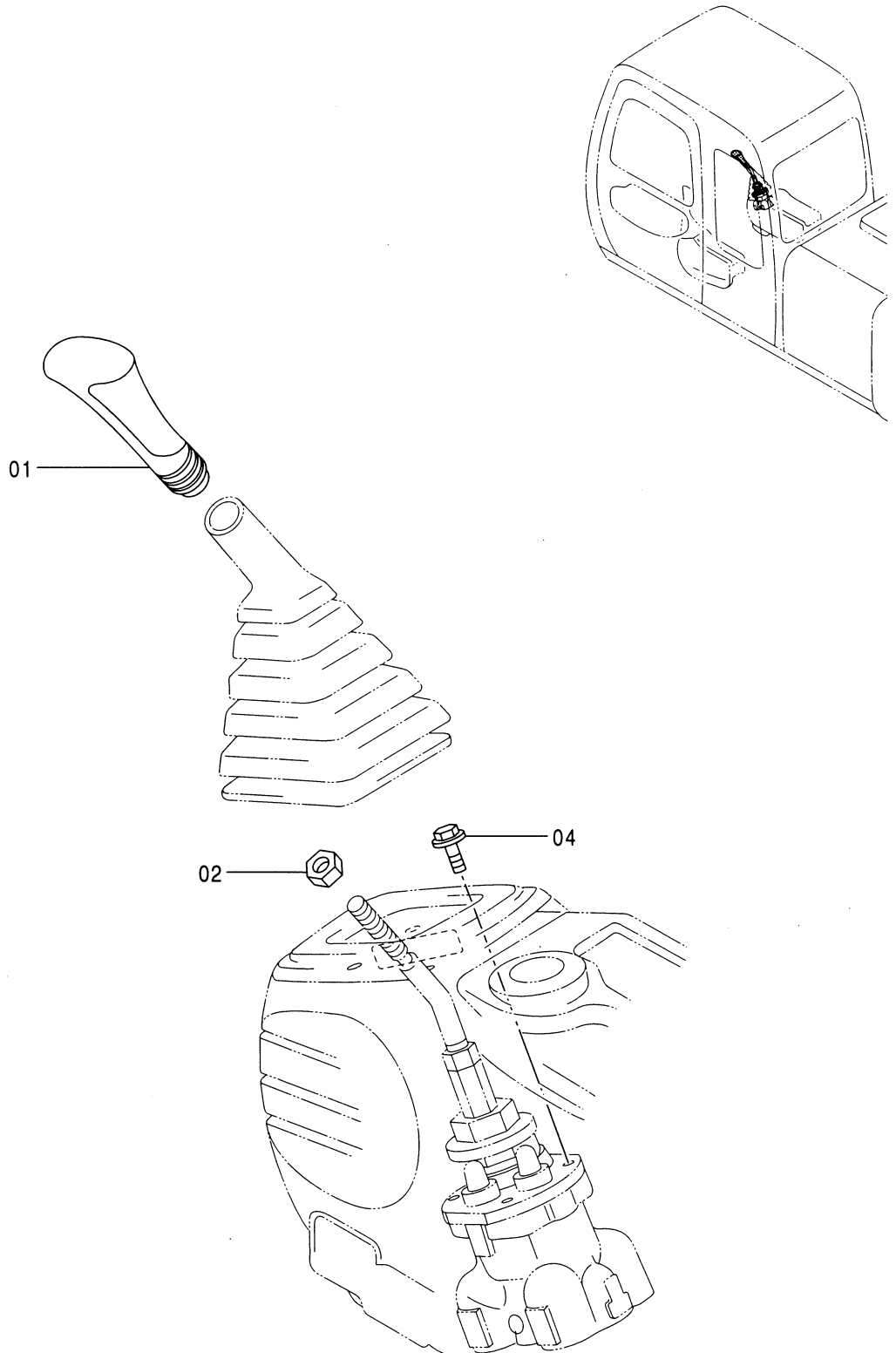


操作レバー (フロント, 旋回)
CONTROL LEVER (FRONT & SWING)

001001-

符号 ITEM	部品番号 PART NO.	部品名	PART NAME	数量 Q'TY	サービス コード S.C	適用号機 SERIAL NO.	互 換 性 I.C.A	代替部品 REPLACEABLE PART	
								部品番号 PART NO.	数量 Q'TY
00	4334707	レバー	LEVER	2					
02	J950014	ナット	NUT	2					
05	2038578	ブーツ	BOOT	2					

グリップ (右)
GRIP (R)

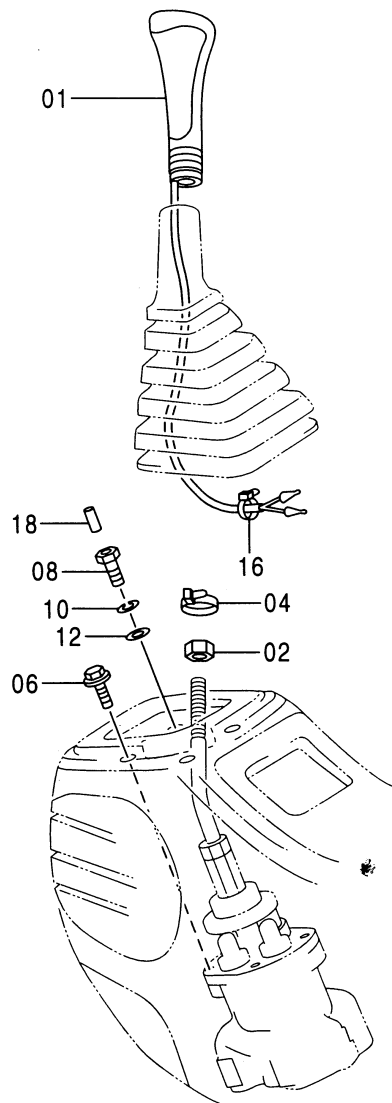
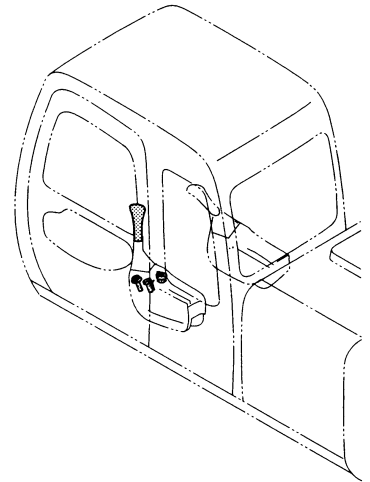


グリップ (右)
GRIP (R)

001001-

符号 ITEM	部品番号 PART NO.	部 品 名	PART NAME	数量 Q' TY	サービス コード S. C	適用号機 SERIAL NO.	互 換 性 I C A	代 替 部 品 REPLACEABLE PART	
								部品番号 PART NO.	数量 Q' TY
01	2038486	グリップ	GRIP	1					
02	J952012	ナット	NUT	1					
04	J020825	ボルト;セムス	BOLT;SEMS	4					

グリップ (左)
GRIP (L)

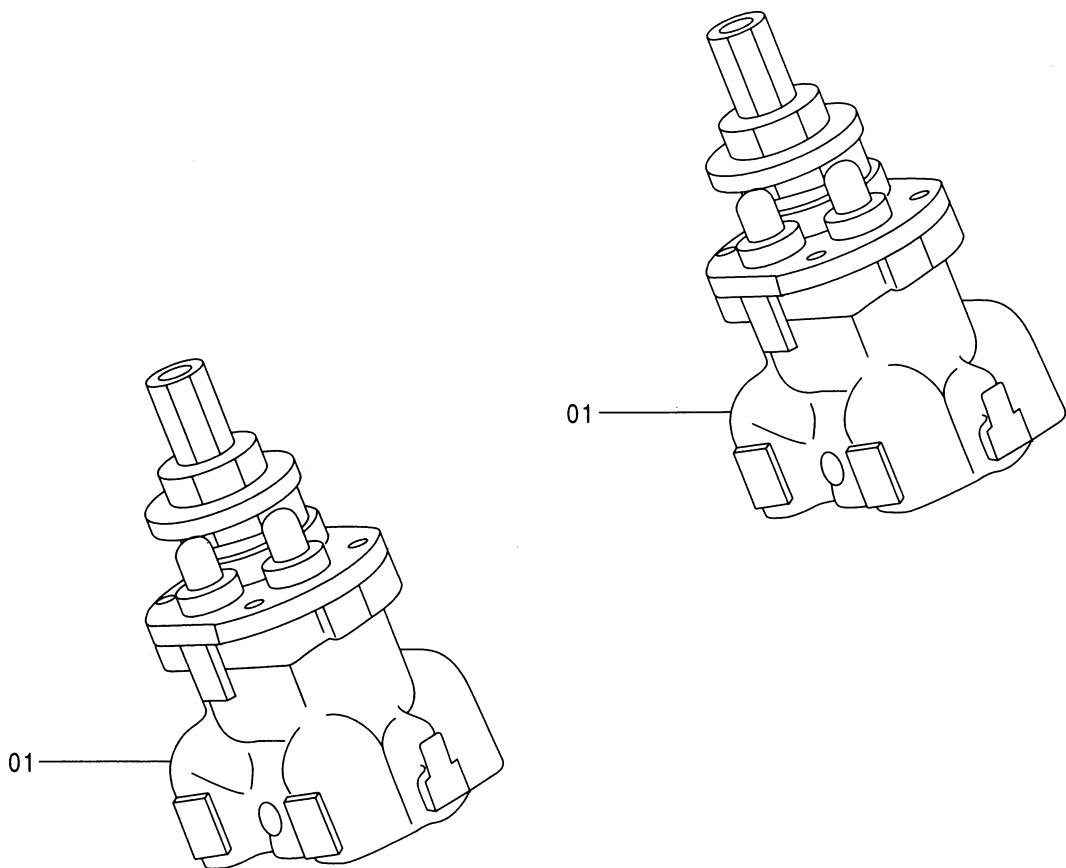
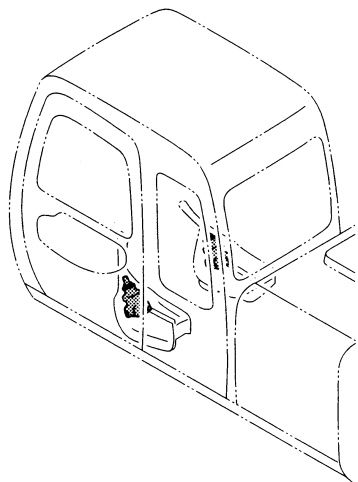


グリップ (左)
GRIP (L)

001001-

符号 ITEM	部品番号 PART NO.	部 品 名	PART NAME	数量 Q'TY	サービス コード S. C	適用号機 SERIAL NO.	互 換 性 I C A	代 替 部 品 REPLACEABLE PART	
								部品番号	数量
01	2038484	グリップ	GRIP	1					
02	J952012	ナット	NUT	1					
04	4055311	クリップ;バンド	CLIP;BAND	1					
06	J020825	ボルト;セムス	BOLT;SEMS	3					
08	4342802	ボルト	BOLT	1					
10	A590908	ワッシャ;スプリング	WASHER;SPRING	1					
12	A590108	ワッシャ;プレーン	WASHER;PLANE	1					
16	4300351	クリップ;バンド	CLIP;BAND	1					
18	4144011	ピン;スプリング	PIN;SPRING	1					

パイロットバルブ (フロント, 旋回)
PILOT VALVE (FRONT & SWING)

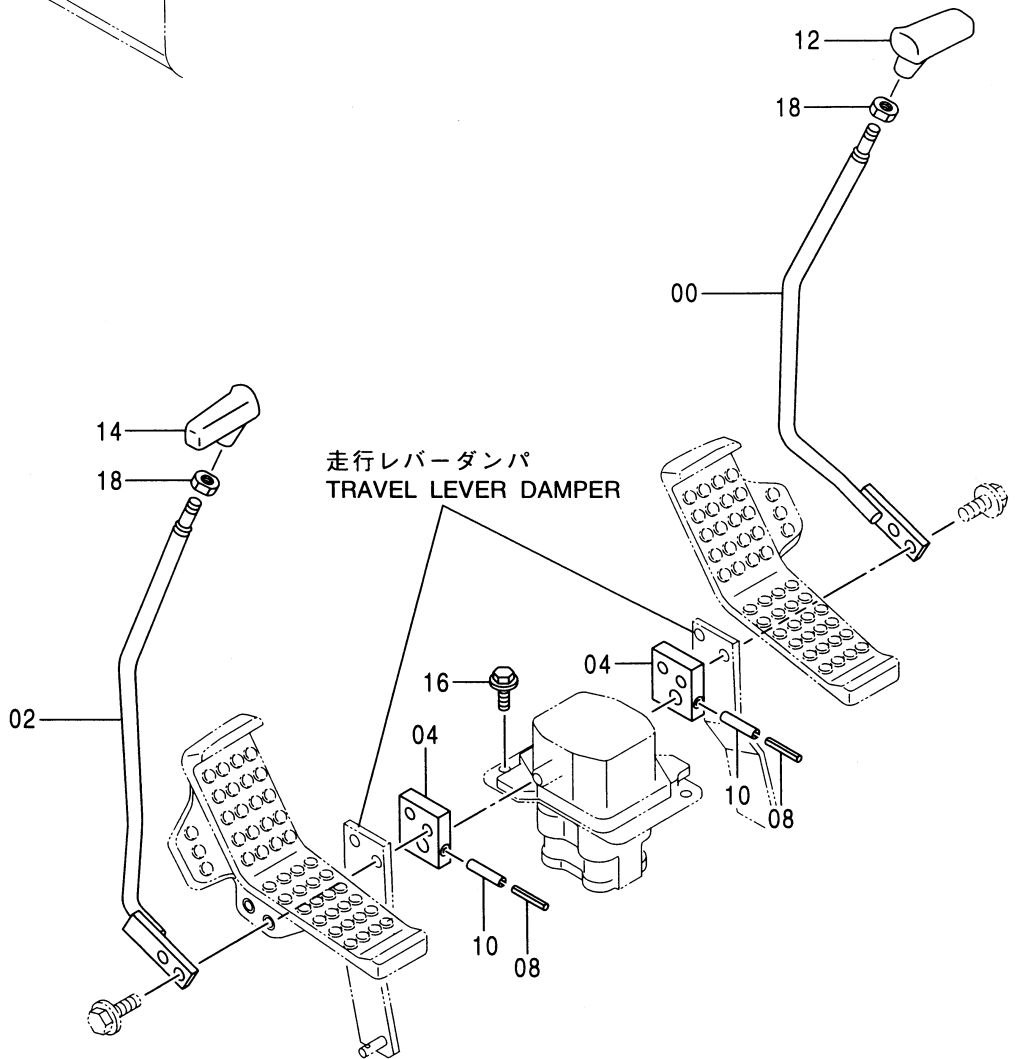
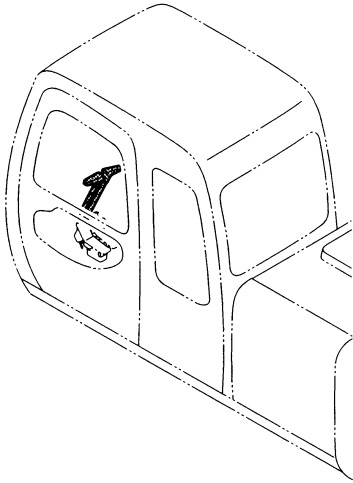


パイロットバルブ (フロント, 旋回)
PILOT VALVE (FRONT & SWING)

001001-

符号 ITEM	部品番号 PART NO.	部 品 名	PART NAME	数量 Q'TY	サービス コード S.C	適用号機 SERIAL NO.	互 換 性 I C A	代 替 部 品 REPLACEABLE PART	
								部品番号 PART NO.	数量 Q'TY
01	9149232	バルブ;パイロット (本体組付用)	VALVE;PILOT (for assembly of machine).	2	H	100, M:-001092	I	9156581	2
01	(9149234)	バルブ;パイロット (輸送用)	VALVE;PILOT (for transportation)	2	SH	100, M:-001092	I	9156582	2
01	9156581	バルブ;パイロット (本体組付用)	VALVE;PILOT (for assembly of machine)	2	H	100, M:001093- E :001001-	I	9156582	2
01	(9156582)	バルブ;パイロット (輸送用)	VALVE;PILOT (for transportation)	2	SH	100, M:001093- E :001001-			

操作レバー（走行） CONTROL LEVER (TRAVEL)

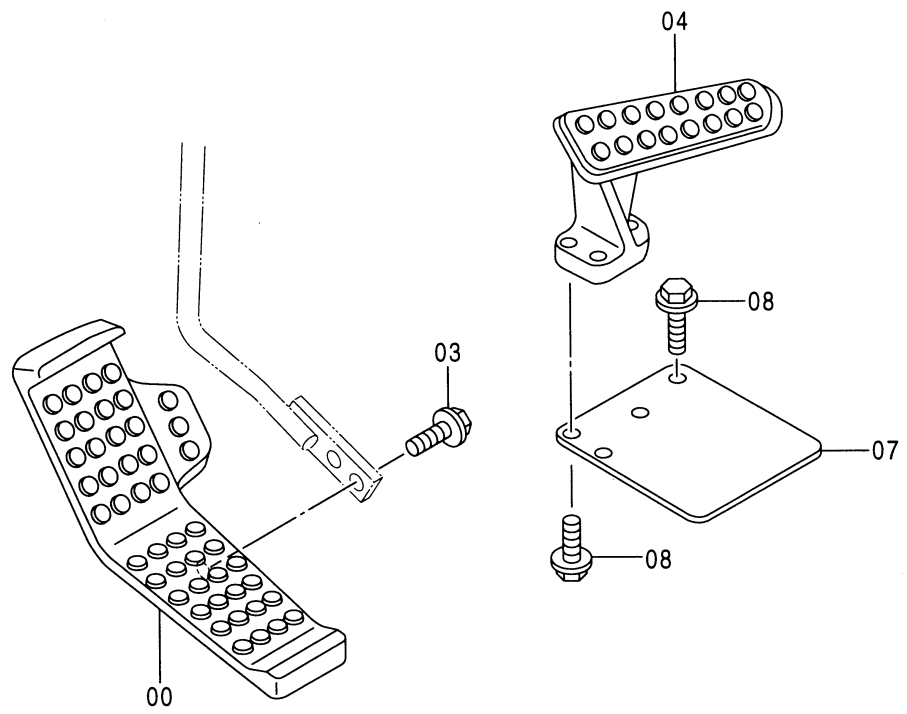
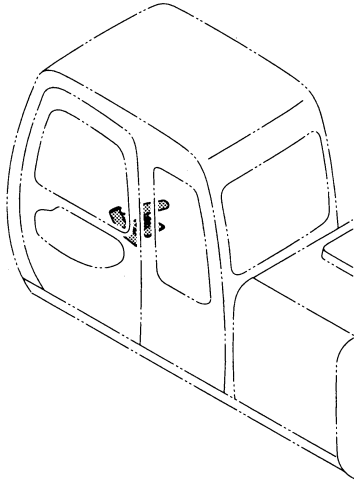


操作レバ - (走行)
CONTROL LEVER (TRAVEL)

001001-

符号 ITEM	部品番号 PART NO.	部 品 名	PART NAME	数量 Q' TY	サービス コード S. C	適用号機 SERIAL NO.	互 換 性 I C A	代 替 部 品 REPLACEABLE PART	
								部品番号 PART NO.	数量 Q' TY
00	8062667	レバ - (R)	LEVER (R)	1		-003177			
00	8075450	レバ - (R)	LEVER (R)	1	#	003178-			
02	8062623	レバ - (L)	LEVER (L)	1		-003177			
02	8075449	レバ - (L)	LEVER (L)	1	#	003178-			
04	3072628	ブラケット	BRACKET	2					
08	4205317	ピン;スプリング	PIN;SPRING	2					
10	4205318	ピン;スプリング	PIN;SPRING	2					
12	2038735	グリップ	GRIP	1		-003177			
12	2043585	グリップ	GRIP	1	#	003178-			
14	2038734	グリップ	GRIP	1		-003177			
14	2043584	グリップ	GRIP	1	#	003178-			
16	J021040	ボルト;セムス	BOLT;SEMS	2					
18	4424185	ナット	NUT	2	#	003178-			

走行ペダル (右)
TRAVEL PEDAL (RIGHT)

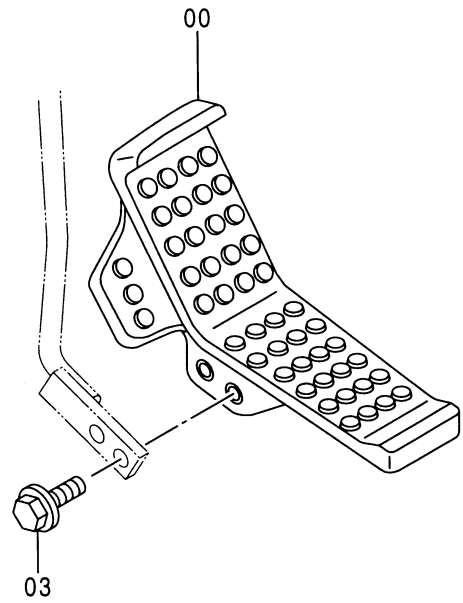
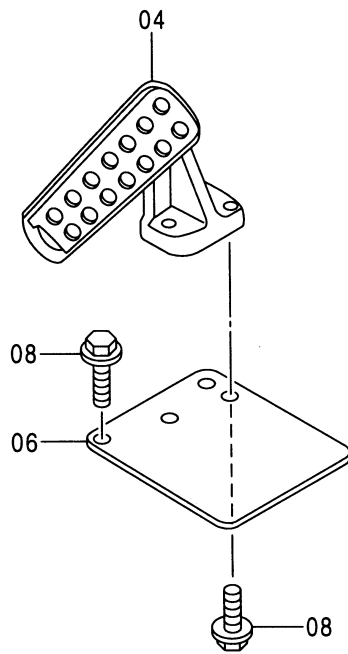
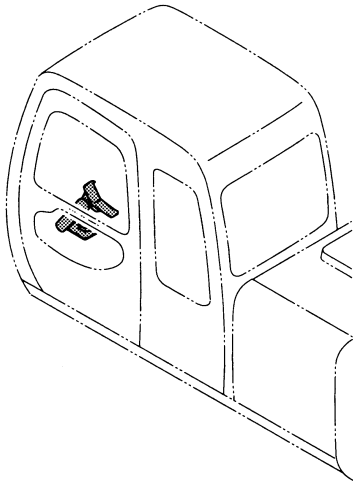


走行ペダル (右)
TRAVEL PEDAL (RIGHT)

001001-

符号 ITEM	部品番号 PART NO.	部 品 名	PART NAME	数量 Q' TY	サービス コード S. C	適用号機 SERIAL NO.	互 換 性 I CA	代 替 部 品 REPLACEABLE PART	
								部品番号 PART NO.	数量 Q' TY
00	1019853	ペダル (R)	PEDAL (R)	1		100: -001644 M : -001634 E : -002084	Y	1024384	1
00	1024384	ペダル (R)	PEDAL (R)	1		100:001645- M :001635- E :002085-			
03	J021055	ボルト;セムス	BOLT;SEMS	2					
04	1015478	レスト;フット	REST;FOOT	1					
07	3052543	カバー	COVER	1					
08	J011035	ボルト;セムス	BOLT;SEMS	4					

走行ペダル (左)
TRAVEL PEDAL (LEFT)



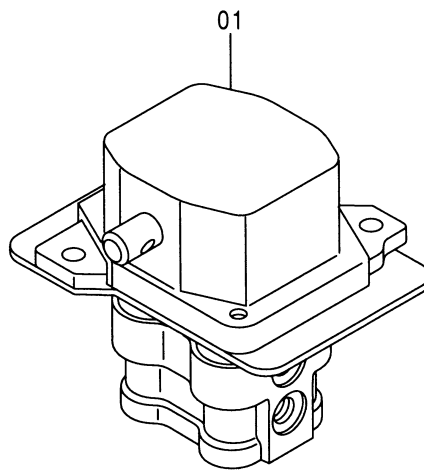
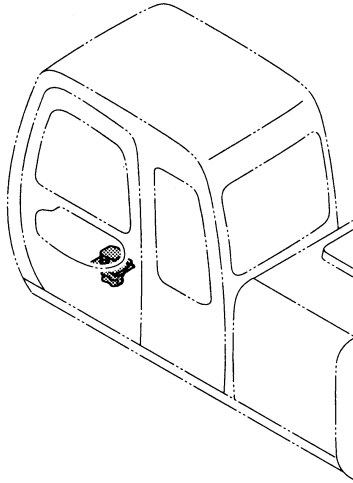
走行ペダル (左)
TRAVEL PEDAL (LEFT)

001001-

符号 ITEM	部品番号 PART NO.	部 品 名	PART NAME	数量 Q' TY	サービス コード S. C	適用号機 SERIAL NO.	互 換 性 I CA	代 替 部 品 REPLACEABLE PART	
								部品番号 PART NO.	数量 Q' TY
00	1019852	ペダル (L)	PEDAL (L)	1		100: -001644 M : -001634 E : -002084	Y	1024224	1
00	1024224	ペダル (L)	PEDAL (L)	1		100:001645- M :001635- E :002085-			
03	J021055	ボルト;セムス	BOLT;SEMS	2					
04	1015477	レスト;フット	REST;FOOT	1					
06	3052543	カバー	COVER	1					
08	J011035	ボルト;セムス	BOLT;SEMS	4					

091

パイロットバルブ（走行）
PILOT VALVE (TRAVEL)

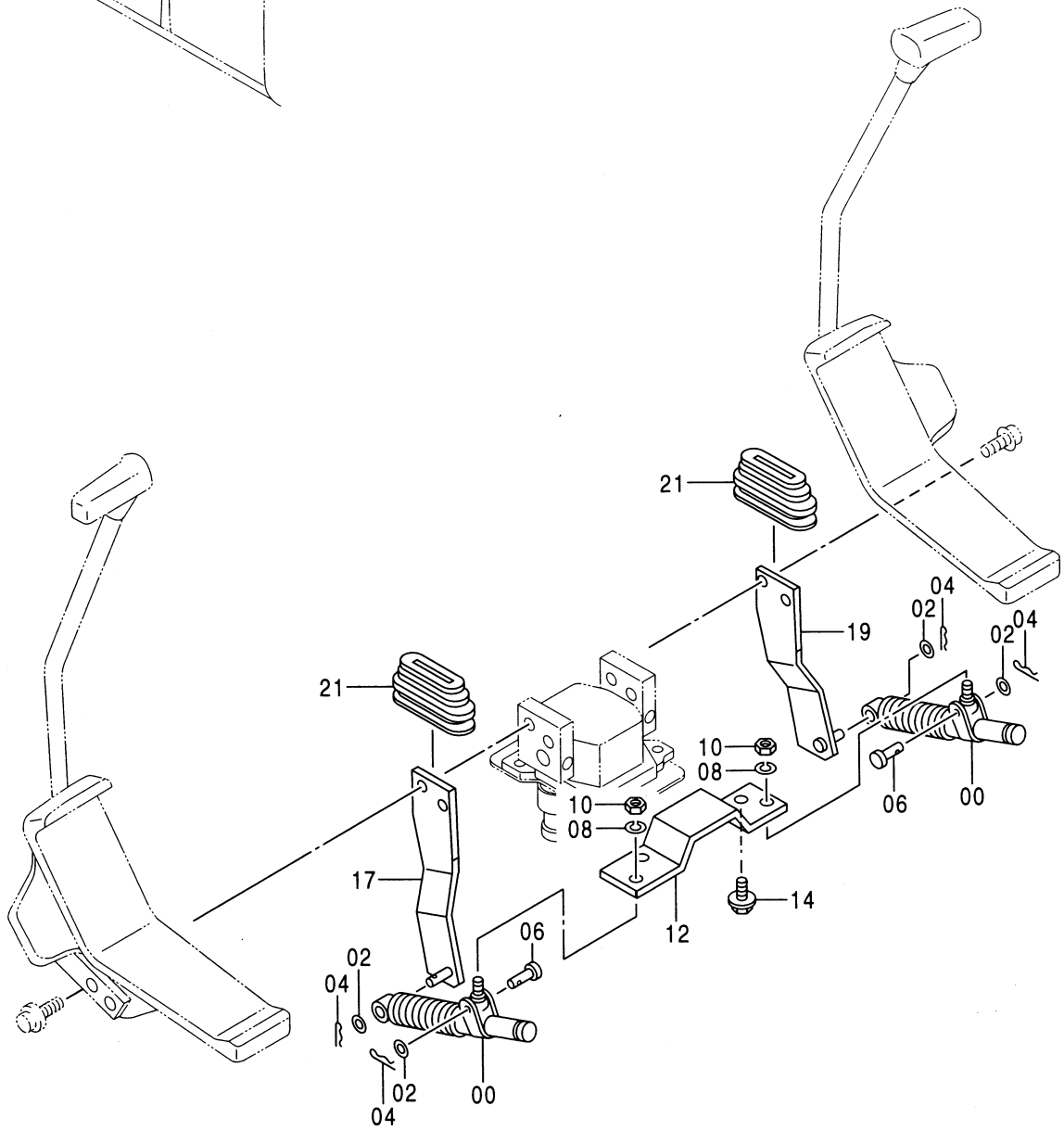
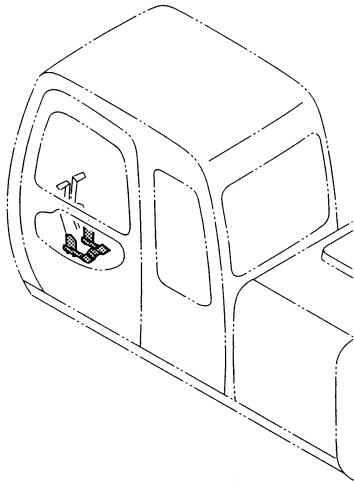


パイロットバルブ (走行)
PILOT VALVE (TRAVEL)

001001-

符号 ITEM	部品番号 PART NO.	部品名	PART NAME	数量 Q'TY	サービス コード S.C	適用号機 SERIAL NO.	互換性 I.CA	代替部品 REPLACEABLE PART	
								部品番号 PART NO.	数量 Q'TY
01	9151777	バルブ;パイロット (本体組付用)	VALVE;PILOT (for assembly of machine)	1	H		1	9151782	1
01	(9151782)	バルブ;パイロット (輸送用)	VALVE;PILOT (for transportation)	1	SH				

走行レバーダンパ TRAVEL LEVER DAMPER

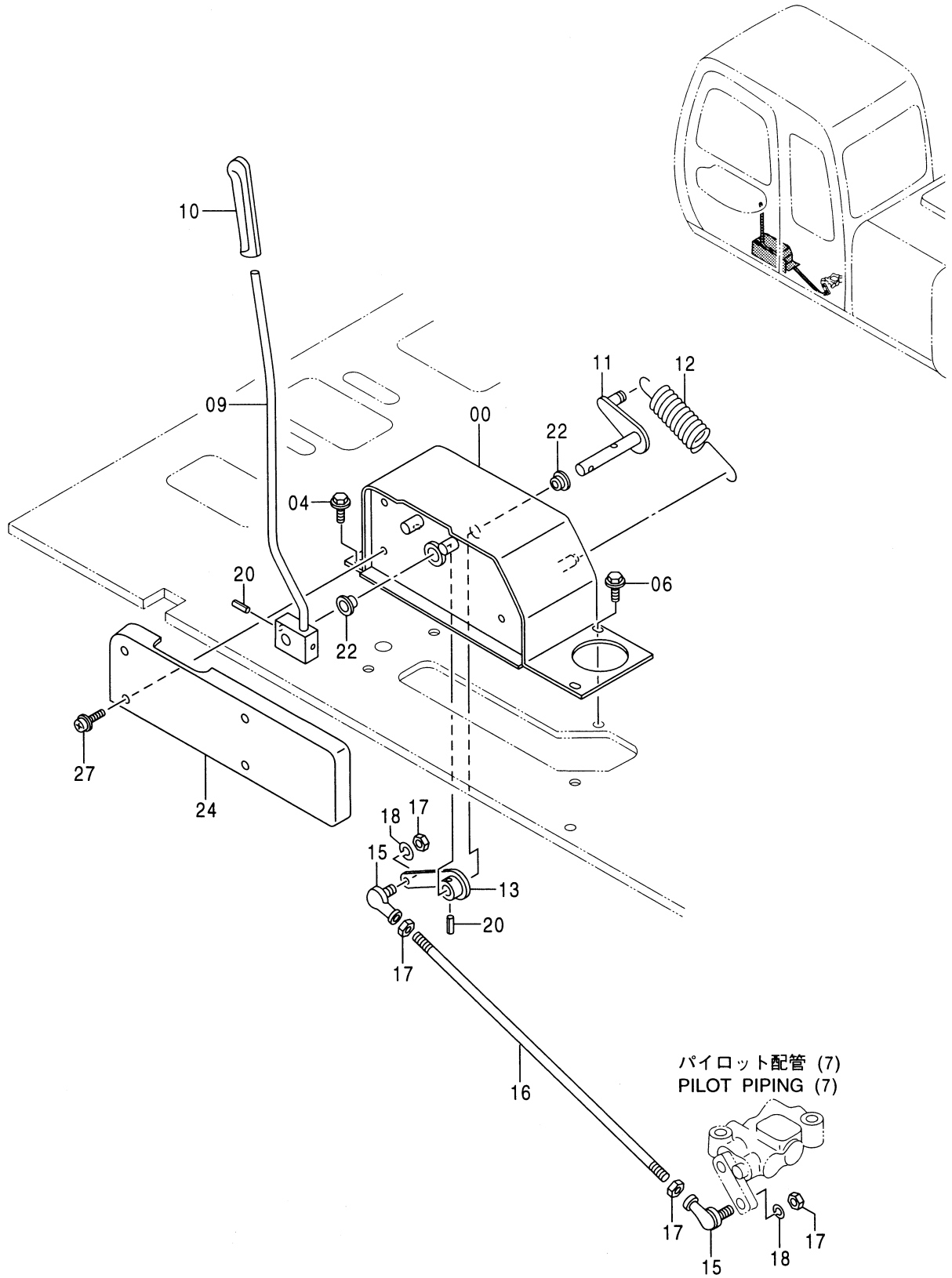


走行レバ - タンパ
TRAVEL LEVER DAMPER

001001-

符号 ITEM	部品番号 PART NO.	部 品 名	PART NAME	数量 Q' TY	サービス コード S. C	適用号機 SERIAL NO.	互 換 性 I CA	代 替 部 品 REPLACEABLE PART	
								部品番号	数量
00	4204959	タンパ	DAMPER	2					
02	A590108	ワッシャ;プレーン	WASHER; PLANE	4					
04	4022697	ピン;ロック	PIN; LOCK	4					
06	4044928	ピン	PIN	2					
08	A590908	ワッシャ;スプリング	WASHER; SPRING	2					
10	M500807	ナット	NUT	2					
12	4359716	ブラケット	BRACKET	1					
14	J011020	ボルト;セムス	BOLT; SEMS	2					
17	9741921	ブラケット; (L)	BRACKET; (L)	1		100: -001362 M : -001383 E : -002089	P	9742277	1
17	9742277	ブラケット; (L)	BRACKET; (L)	1		100:001363- M :001384- E :002090-			
19	9741920	ブラケット; (R)	BRACKET; (R)	1		100: -001362 M : -001383 E : -002089	P	9742276	1
19	9742276	ブラケット; (R)	BRACKET; (R)	1		100:001363- M :001384- E :002090-			
21	3076503	ブーツ	BOOT	2					

ロックレバー
LOCK LEVER

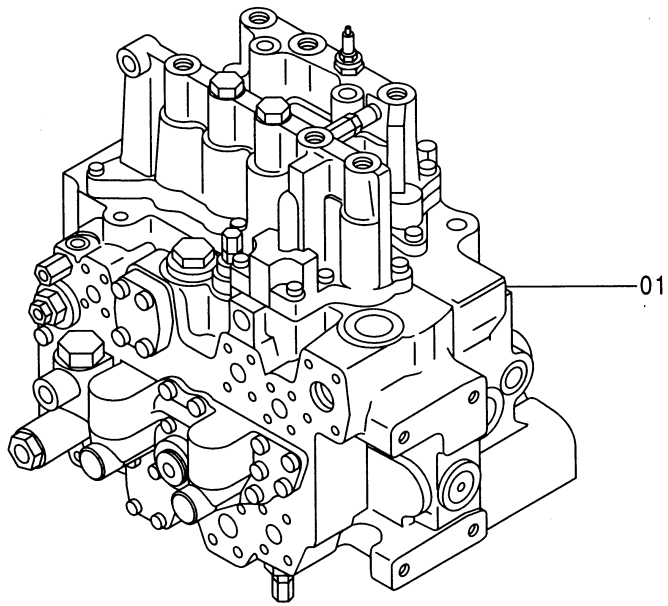
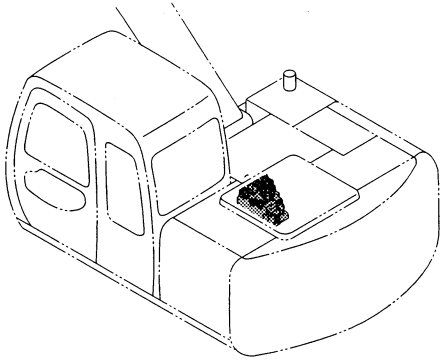


ロックレバー
LOCK LEVER

001001-

符号 ITEM	部品番号 PART NO.	部 品 名	PART NAME	数量 Q' TY	サービス コード S. C	適用号機 SERIAL NO.	互 換 性 I CA	代 替 部 品 REPLACEABLE PART	
								部品番号	数量
00	7029259	ボックス (L)	BOX (L)	1					
04	J011025	ボルト;セムス	BOLT;SEMS	2					
06	J021025	ボルト;セムス	BOLT;SEMS	2					
09	8061138	レバー;ロック	LEVER;LOCK	1					
10	3051611	グリップ	GRIP	1					
11	8060886	RINK	RINK	1					
12	4189184	スプリング;テンション	SPRING;TENSION	1					
13	9743595	リンク	RINK	1					
15	4056018	ジョイント;ボール	JOINT;BALL	2					
16	4259591	ロッド	ROD	1					
17	M500807	ナット	NUT	4					
18	A590908	ワッシャ;スプリング	WASHER;SPRING	2					
20	4027427	ピン;スプリング	PIN;SPRING	2					
22	4341810	ブッシング	BUSHING	2					
24	2037246	カバー	COVER	1					
27	J680640	スクリュー;セムス	SCREW;SEMS	4					

コントロールバルブ CONTROL VALVE

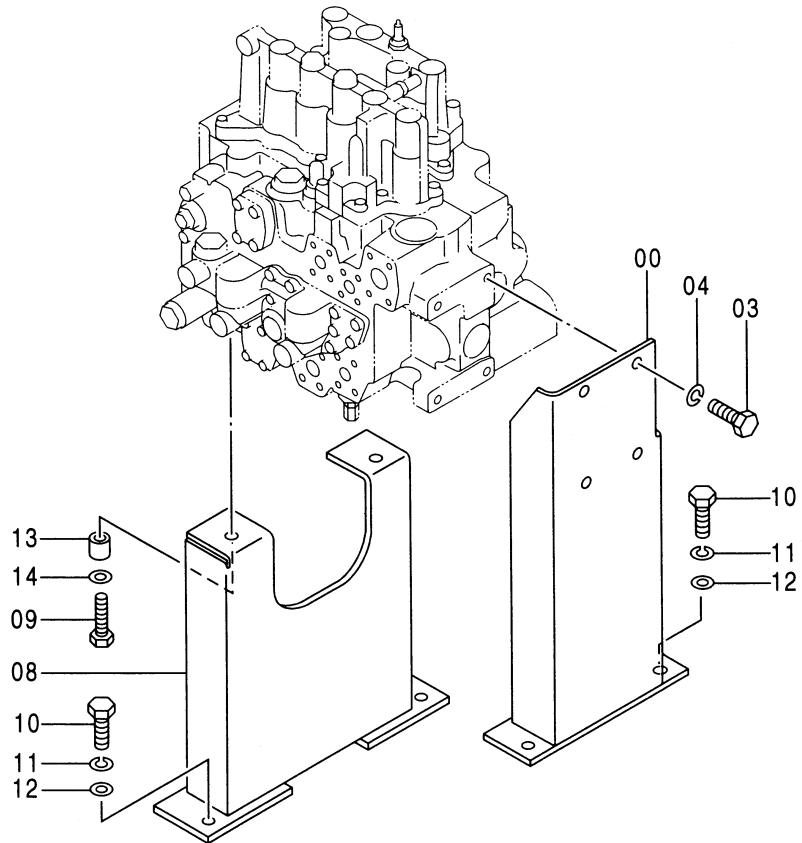
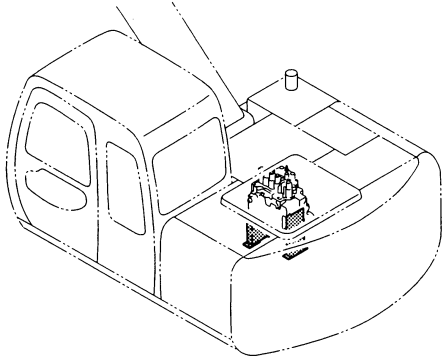


コントロール バルブ
CONTROL VALVE

001001-

符号 ITEM	部品番号 PART NO.	部品名	PART NAME	数量 Q' TY	サービス コード S. C	適用号機 SERIAL NO.	互換性 I CA	代替部品 REPLACEABLE PART	
								部品番号 PART NO.	数量 Q' TY
01	4330216	バルブ ;コントロール	VALVE;CONTROL	1	H				

コントロールバルブ取付部品 [STD] [USA]
CONTROL VALVE SUPPORT [STD] [USA]

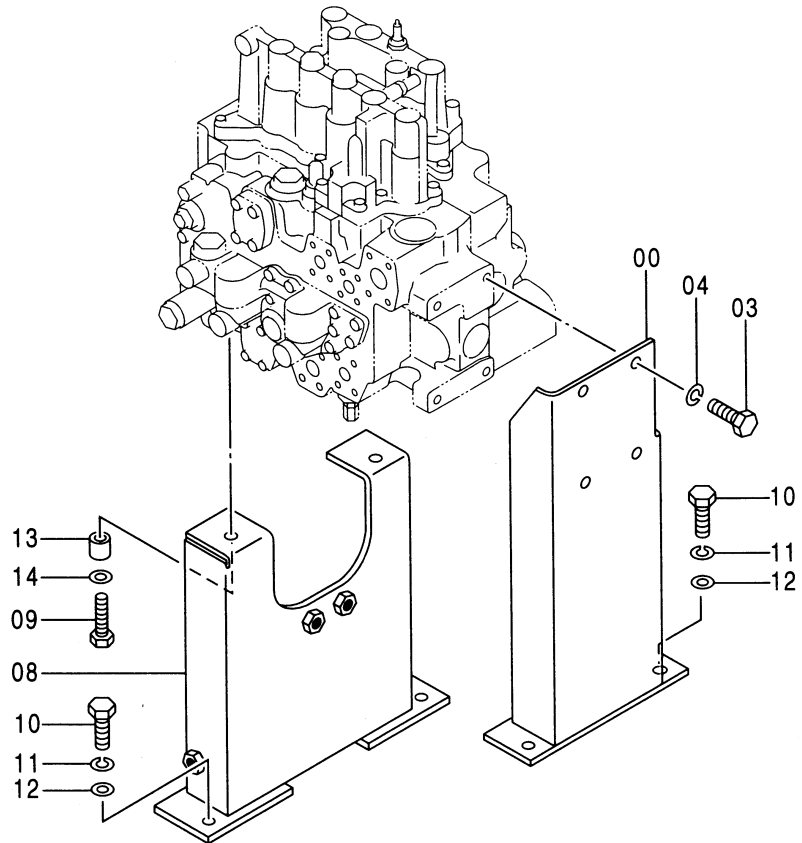
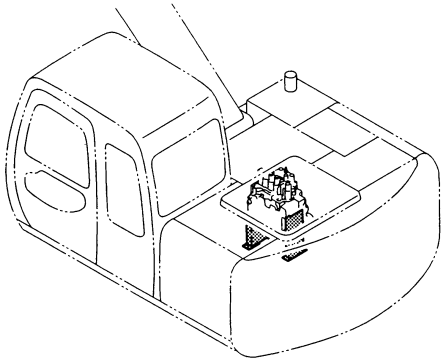


コントロールバルブ取付部品 [STD] [USA]
 CONTROL VALVE SUPPORT [STD] [USA]

001001-

符号 ITEM	部品番号 PART NO.	部品名	PART NAME	数量 Q' TY	サービス コード S. C	適用号機 SERIAL NO.	互 換 性 I C A	代替部品 REPLACEABLE PART	
								部品番号 PART NO.	数量 Q' TY
00	8060298	ブラケット	BRACKET	1					
03	J901430	ボルト	BOLT	4					
04	A590914	ワッシャ;スプリング	WASHER;SPRING	4					
08	8062860	ブラケット	BRACKET	1					
09	J901450	ボルト	BOLT	2					
10	J901640	ボルト	BOLT	4					
11	A590916	ワッシャ;スプリング	WASHER;SPRING	4					
12	A590116	ワッシャ;プレーン	WASHER;PLANE	4					
13	4364009	スペーサ	SPACER	2					
14	J222014	ワッシャ	WASHER	2					

コントロールバルブ取付部品 [EU] [N.EUROPE]
CONTROL VALVE SUPPORT [EU] [N.EUROPE]

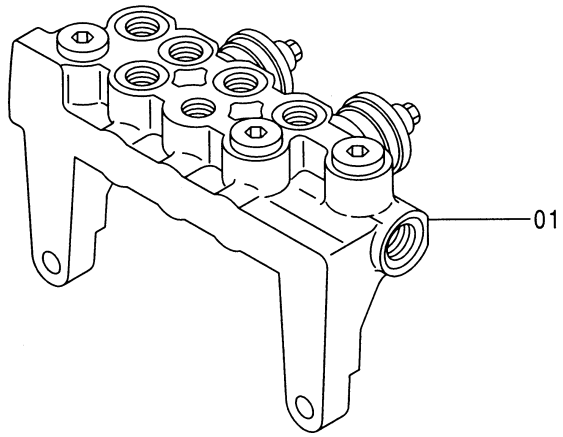
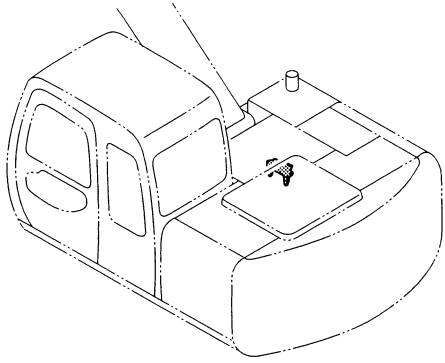


コントロールバルブ取付部品 [EU] [N. EUROPE]
 CONTROL VALVE SUPPORT [EU] [N. EUROPE]

001001-

符号 ITEM	部品番号 PART NO.	部品名	PART NAME	数量 Q' TY	サービス コード S. C	適用号機 SERIAL NO.	互 換 性 I C A	代 替 部 品 REPLACEABLE PART	
								部品番号 PART NO.	数量 Q' TY
00	8060298	ブラケット	BRACKET	1					
03	J901430	ボルト	BOLT	4					
04	A590914	ワッシャ;スプリング	WASHER;SPRING	4					
08	8076006	ブラケット	BRACKET	1					
09	J901450	ボルト	BOLT	2					
10	J901640	ボルト	BOLT	4					
11	A590916	ワッシャ;スプリング	WASHER;SPRING	4					
12	A590116	ワッシャ;プレーン	WASHER;PLANE	4					
13	4364009	スペーサ	SPACER	2					
14	J222014	ワッシャ	WASHER	2					

ソレノイドバルブ
SOLENOID VALVE

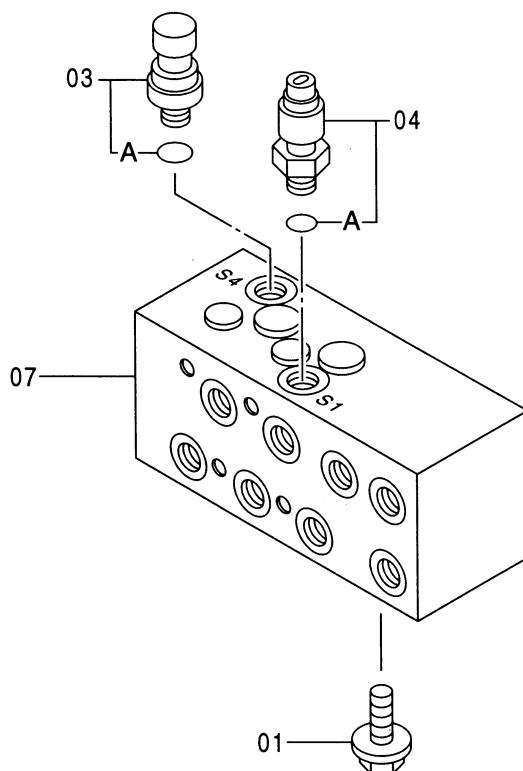
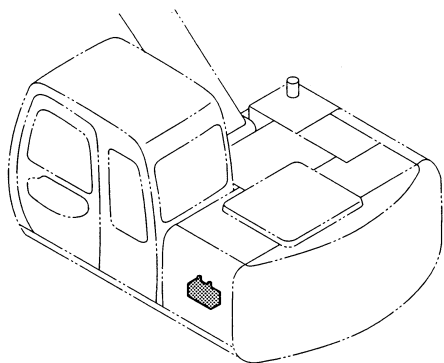


ソレノイドバルブ
SOLENOID VALVE

001001-

符号 ITEM	部品番号 PART NO.	部 品 名	PART NAME	数量 Q'TY	サービス コード S.C	適用号機 SERIAL NO.	互 換 性 I.C.A.	代 替 部 品 REPLACEABLE PART	
								部品番号	数量
	PART NO.							PART NO.	Q'TY
01	4355440	バルブ ;ソレノイド	VALVE ;SOLENOID	1	H				

ショックレスバルブ SHOCKLESS VALVE

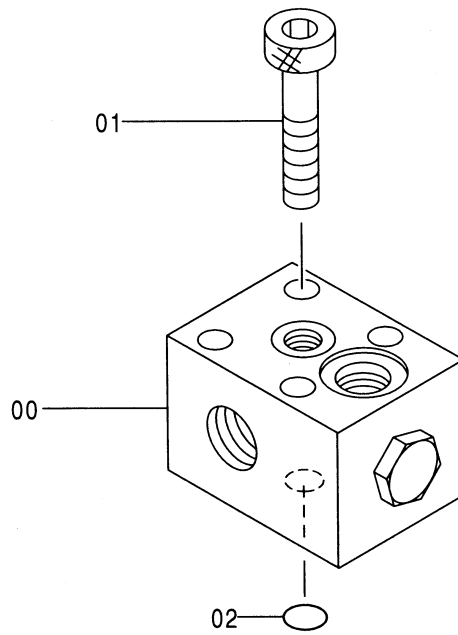
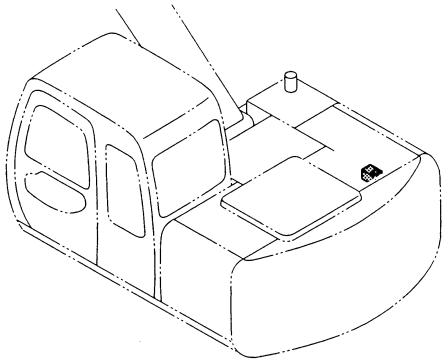


ショックレス バルブ
SHOCKLESS VALVE

001001-

符号 ITEM	部品番号 PART NO.	部 品 名	PART NAME	数量 Q' TY	サービス コード S. C	適用号機 SERIAL NO.	互 換 性 ICA	代 替 部 品 REPLACEABLE PART	
								部品番号 PART NO.	数量 Q' TY
01	J011025	ボルト;セムス	BOLT;SEMS	2					
03	4332040	センサ;フレッツヤ	SENSOR;PRES.	1					
03A	957366	・O-リング	・O-RING	1					
04	4333040	フレッツヤ;スイッチ	SWITCH	1					
04A	957366	・O-リング	・O-RING	1					
07	4367131	バルブ;フローコントロール	VALVE;FC	1	H				

リリーフバルブ RELIEF VALVE

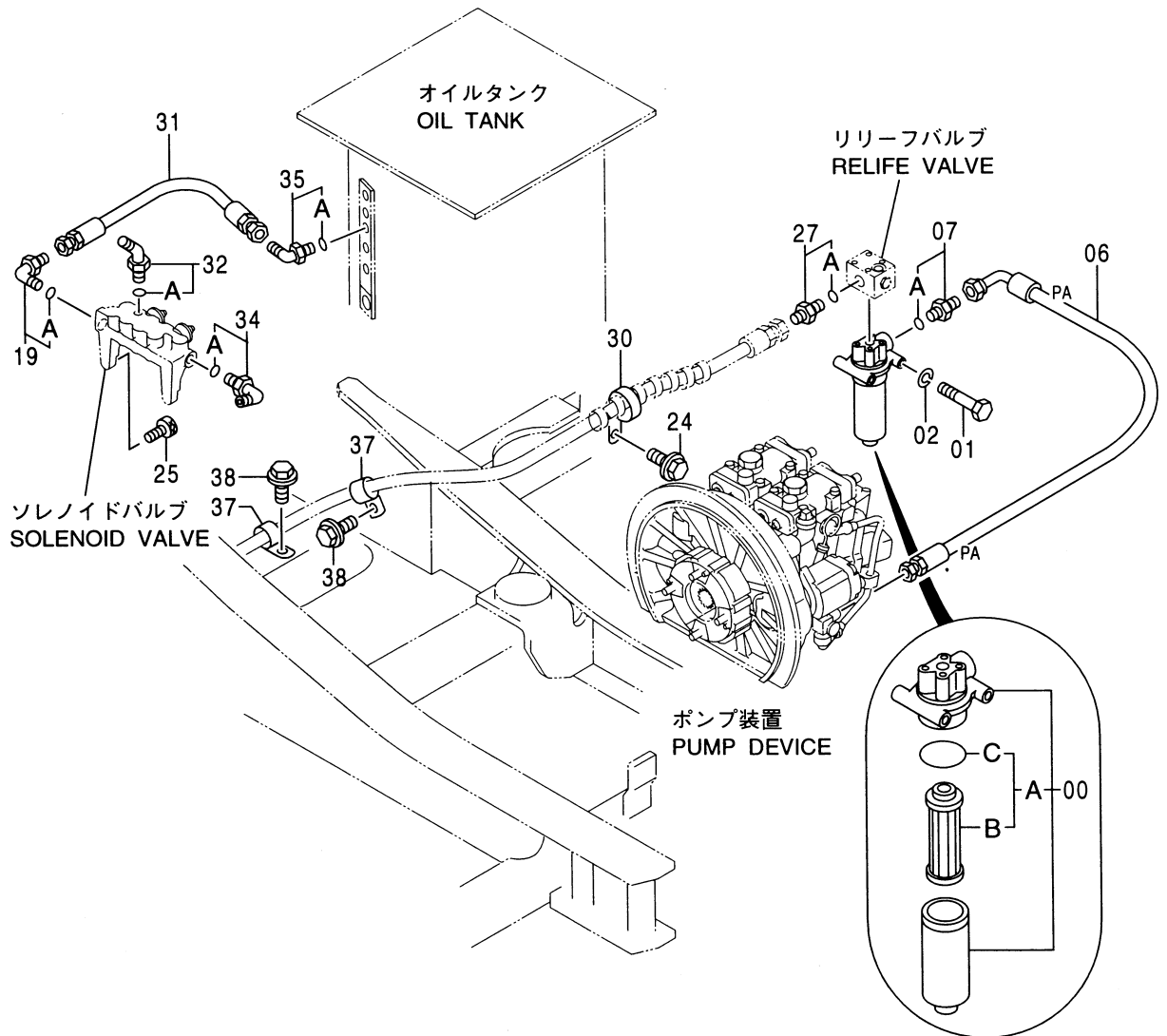
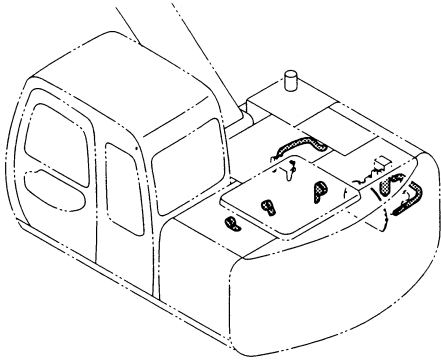


リリーフバルブ
RELIEF VALVE

001001-

符号 ITEM	部品番号 PART NO.	部 品 名	PART NAME	数量 Q' TY	サービス コード S. C	適用号機 SERIAL NO.	互 換 性 I C A	代 替 部 品 REPLACEABLE PART	
								部品番号	数量
	PART NO.							PART NO.	Q' TY
00	4351142	バルブ ;リリーフ	VALVE ;RELIEF	1	H				
01	J780865	ボルト ;ソケット	BOLT ;SOCKET	4					
02	4506416	O-リング	O-RING	1					

パイロット配管 (1) PILOT PIPING (1)

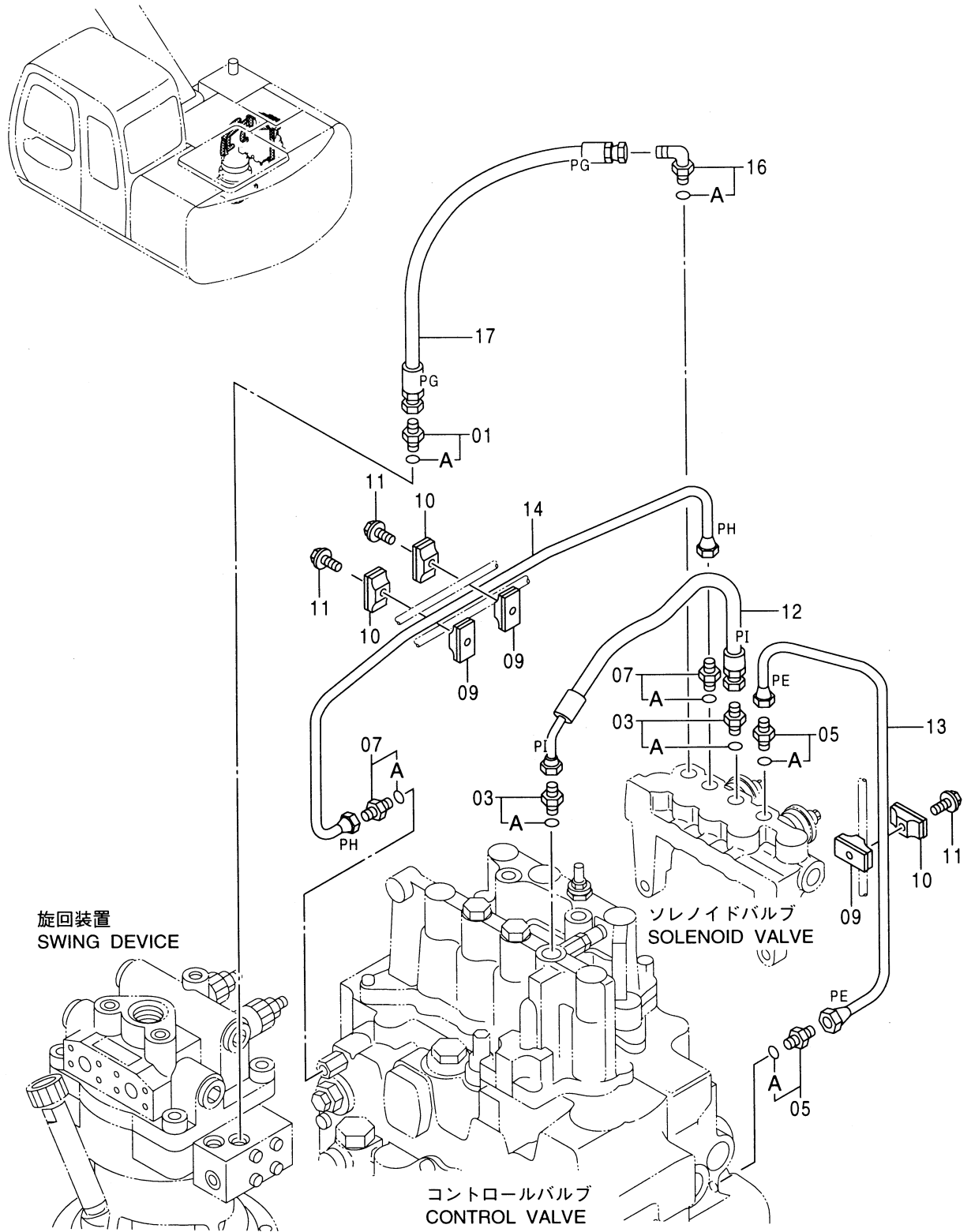


パイロット配管 (1)
PILOT PIPING (1)

001001-

符号 ITEM	部品番号 PART NO.	部 品 名	PART NAME	数量 Q'TY	サービス コード S. C	適用号機 SERIAL NO.	互 換 性 I CA	代 替 部 品 REPLACEABLE PART	
								部品番号 PART NO.	数量 Q'TY
00	4330227	フィルタ;オイル	FILTER;OIL	1					
00A	4370435	・エレメント;フィルタ	・ELEMENT;FILTER	1					
00B	4191301	・・エレメント;フィルタ	・・ELEMENT;FILTER	1					
00C	A811060	・・O-リング	・・O-RING	1					
01	J901004	ボルト	BOLT	2					
02	A590910	ワッシャ;スプリング	WASHER;SPRING	2					
06	4332930	ホース (PA)	HOSE (PA)	1					
07	4210361	アダプタ;S	ADAPTER;S	1					
07A	4506418	・O-リング	・O-RING	1					
19	4154671	エルボ;S	ELBOW;S	1					
19A	4509180	・O-リング	・O-RING	1					
24	J011025	ボルト;セムス	BOLT;SEMS	1					
25	J781030	ボルト;ソケット	BOLT;SOCKET	2					
27	4200469	アダプタ;S	ADAPTER;S	1					
27A	4506418	・O-リング	・O-RING	1					
30	4190266	クリップ	CLIP	1					
31	4357773	ホース	HOSE	1					
32	4200472	エルボ;S	ELBOW;S	1					
32A	957366	・O-リング	・O-RING	1					
34	4154671	エルボ;S	ELBOW;S	1					
34A	4509180	・O-リング	・O-RING	1					
35	4154671	エルボ;S	ELBOW;S	1					
35A	4509180	・O-リング	・O-RING	1					
37	4190253	クリップ	CLIP	2					
38	J011020	ボルト;セムス	BOLT;SEMS	2					

パイロット配管 (2) [STD] [USA] [EU]
 PILOT PIPING (2) [STD] [USA] [EU]

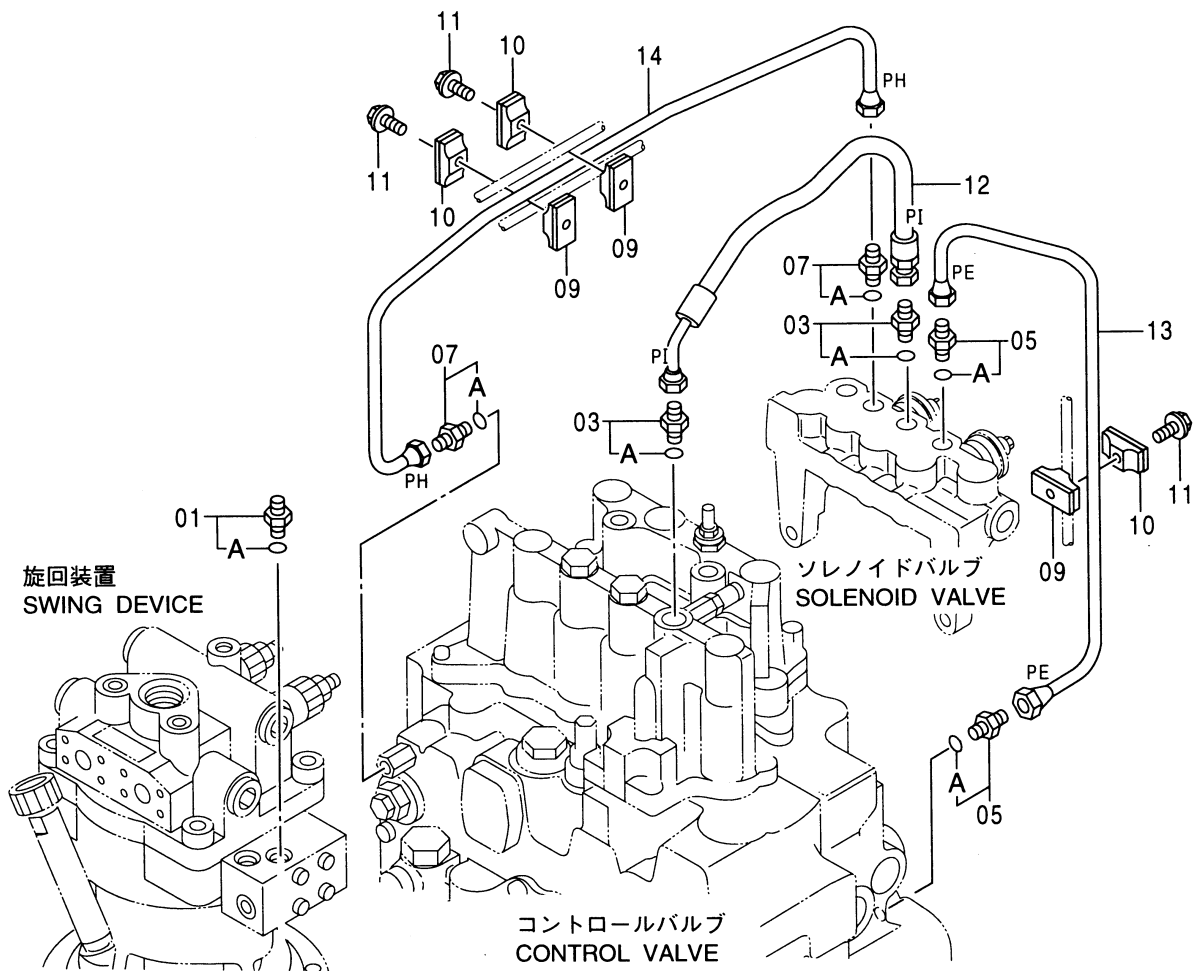
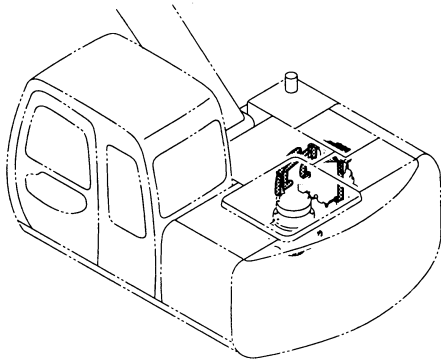


パイロット配管 (2) [STD] [USA] [EU]
PILOT PIPING (2) [STD] [USA] [EU]

001001-

符号 ITEM	部品番号 PART NO.	部 品 名	PART NAME	数量 Q' TY	サービス コード S. C	適用号機 SERIAL NO.	互 換 性 ICA	代 替 部 品 REPLACEABLE PART	
								部品番号 PART NO.	数量 Q' TY
01	4200465	アダプタ;S	ADAPTER;S	1					
01A	957366	・O-リング	・O-RING	1					
03	4200465	アダプタ;S	ADAPTER;S	2					
03A	957366	・O-リング	・O-RING	1					
05	4255304	フィッティング;パイプ	FITTING;PIPE	2					
05A	957366	・O-リング	・O-RING	1					
07	4255304	フィッティング;パイプ	FITTING;PIPE	2					
07A	957366	・O-リング	・O-RING	1					
09	9735305	クランプ	CLAMP	3					
10	9735306	クランプ	CLAMP	3					
11	J010825	ボルト;セムス	BOLT;SEMS	3					
12	4376407	ホース (PI)	HOSE (PI)	1					
13	4348614	パイプ (PE)	PIPE (PE)	1					
14	4348615	パイプ (PH)	PIPE (PH)	1					
16	4154670	エルボ;S	ELBOW;S	1					
16A	957366	・O-リング	・O-RING	1					
17	4366267	ホース (PG)	HOSE (PG)	1					

パイロット配管 (2) [N.EUROPE]
 PILOT PIPING (2) [N.EUROPE]

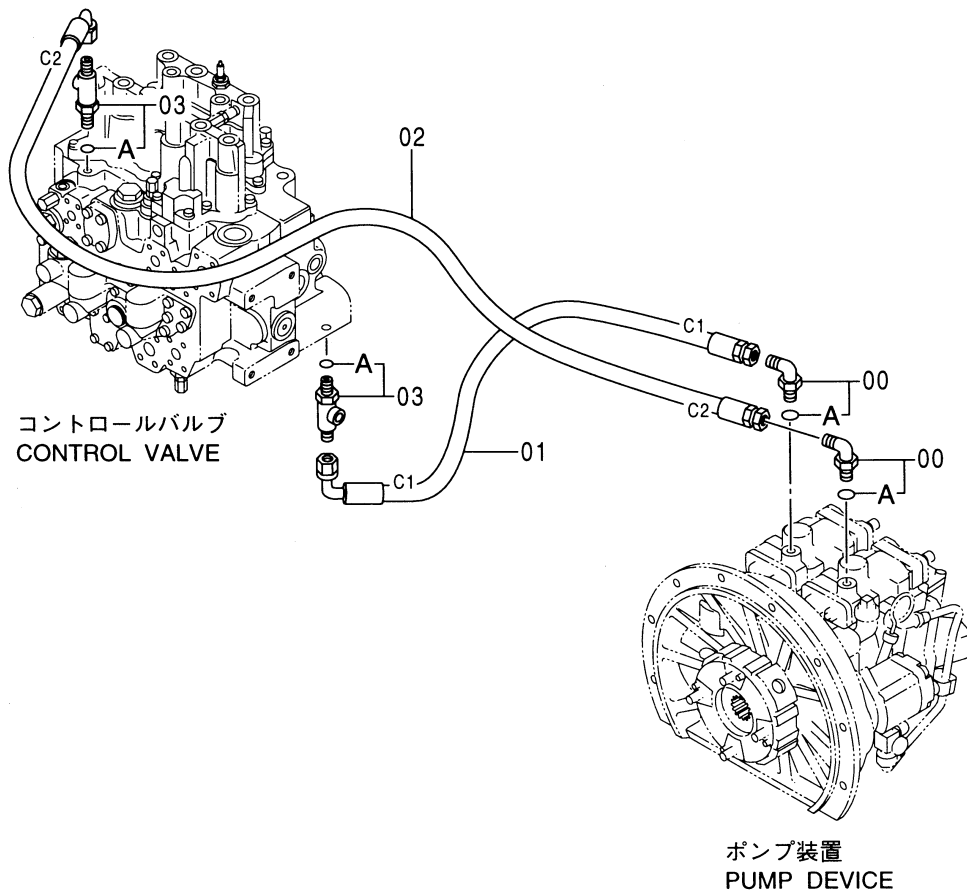
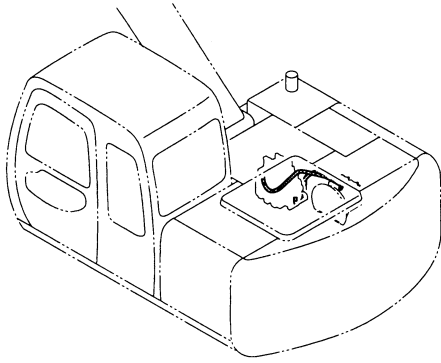


パイロット配管 (2) [N. EUROPE]
PILOT PIPING (2) [N. EUROPE]

001001-

符号 ITEM	部品番号 PART NO.	部 品 名	PART NAME	数量 Q' TY	サービス コード S. C	適用号機 SERIAL NO.	互 換 性 I CA	代 替 部 品 REPLACEABLE PART	
								部品番号 PART NO.	数量 Q' TY
01	4200465	アダプタ;S	ADAPTER;S	1					
01A	957366	・O-リング	・O-RING	1					
03	4200465	アダプタ;S	ADAPTER;S	2					
03A	957366	・O-リング	・O-RING	1					
05	4255304	フィッティング ;パイプ	FITTING;PIPE	2					
05A	957366	・O-リング	・O-RING	1					
07	4255304	フィッティング ;パイプ	FITTING;PIPE	2					
07A	957366	・O-リング	・O-RING	1					
09	9735305	クランプ	CLAMP	3					
10	9735306	クランプ	CLAMP	3					
11	J010825	ボルト;セムス	BOLT;SEMS	3					
12	4376407	ホース (PI)	HOSE (PI)	1					
13	4348614	パイプ (PE)	PIPE (PE)	1					
14	4348615	パイプ (PH)	PIPE (PH)	1					

パイロット配管 (3) PILOT PIPING (3)



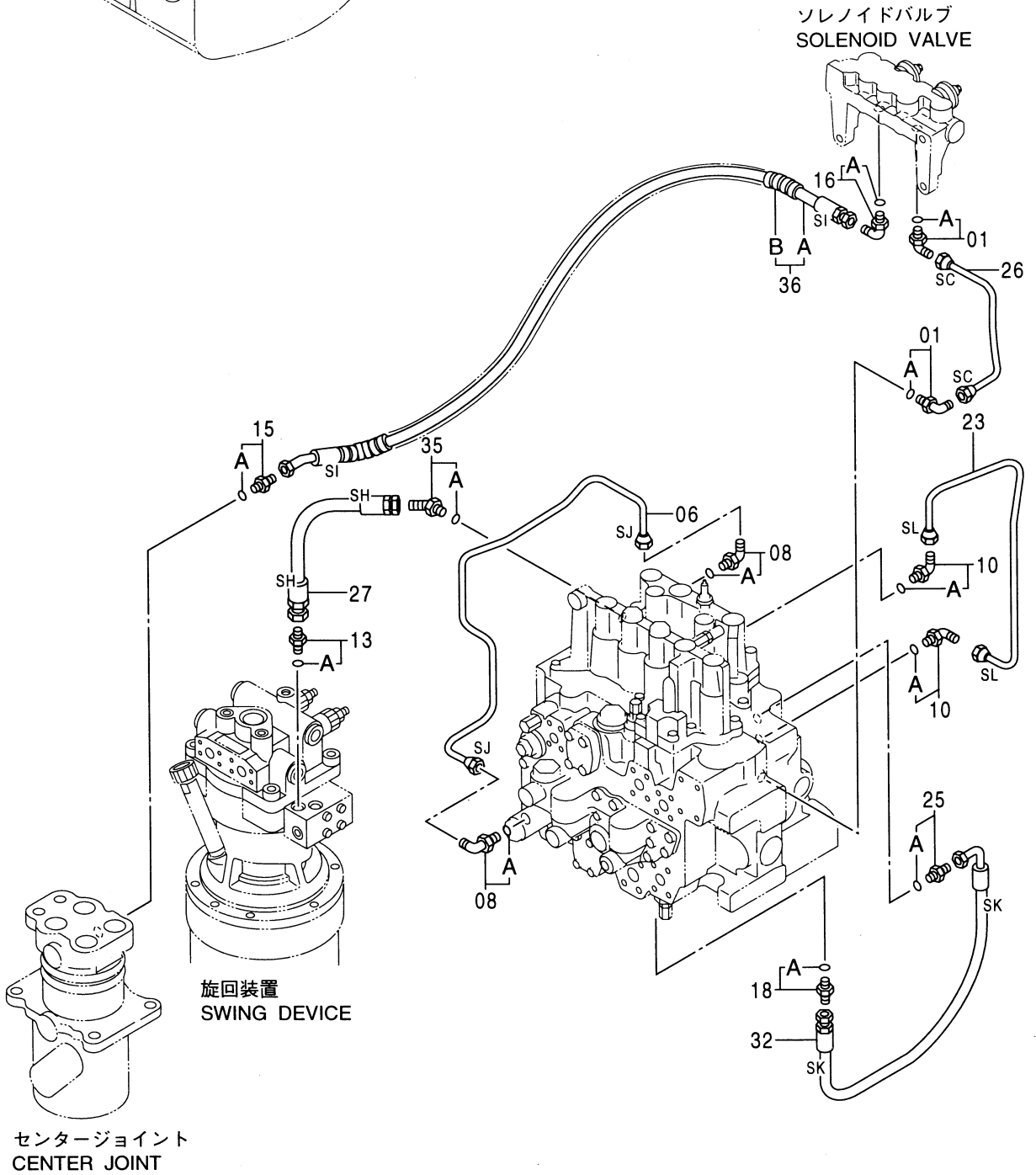
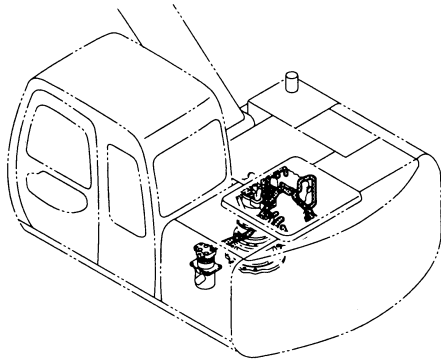
パイロット配管 (3)
PILOT PIPING (3)

001001-

符号 ITEM	部品番号 PART NO.	部 品 名	PART NAME	数量 Q' TY	サービス コード S. C	適用号機 SERIAL NO.	互 換 性 I C A	代 替 部 品 REPLACEABLE PART	
								部品番号 PART NO.	数量 Q' TY
00	4154670	エルブ ; S	ELBOW ; S	2					
00A	957366	・O-リング	・O-RING	1					
01	4367970	ホース (C1)	HOSE (C1)	1					
02	4367891	ホース (C2)	HOSE (C2)	1					
03	4364784	チー	TEE	2					
03A	957366	・O-リング	・O-RING	1					

P1E3-1-5

パイロット配管 (4) [STD] [USA] [EU]
PILOT PIPING (4) [STD] [USA] [EU]

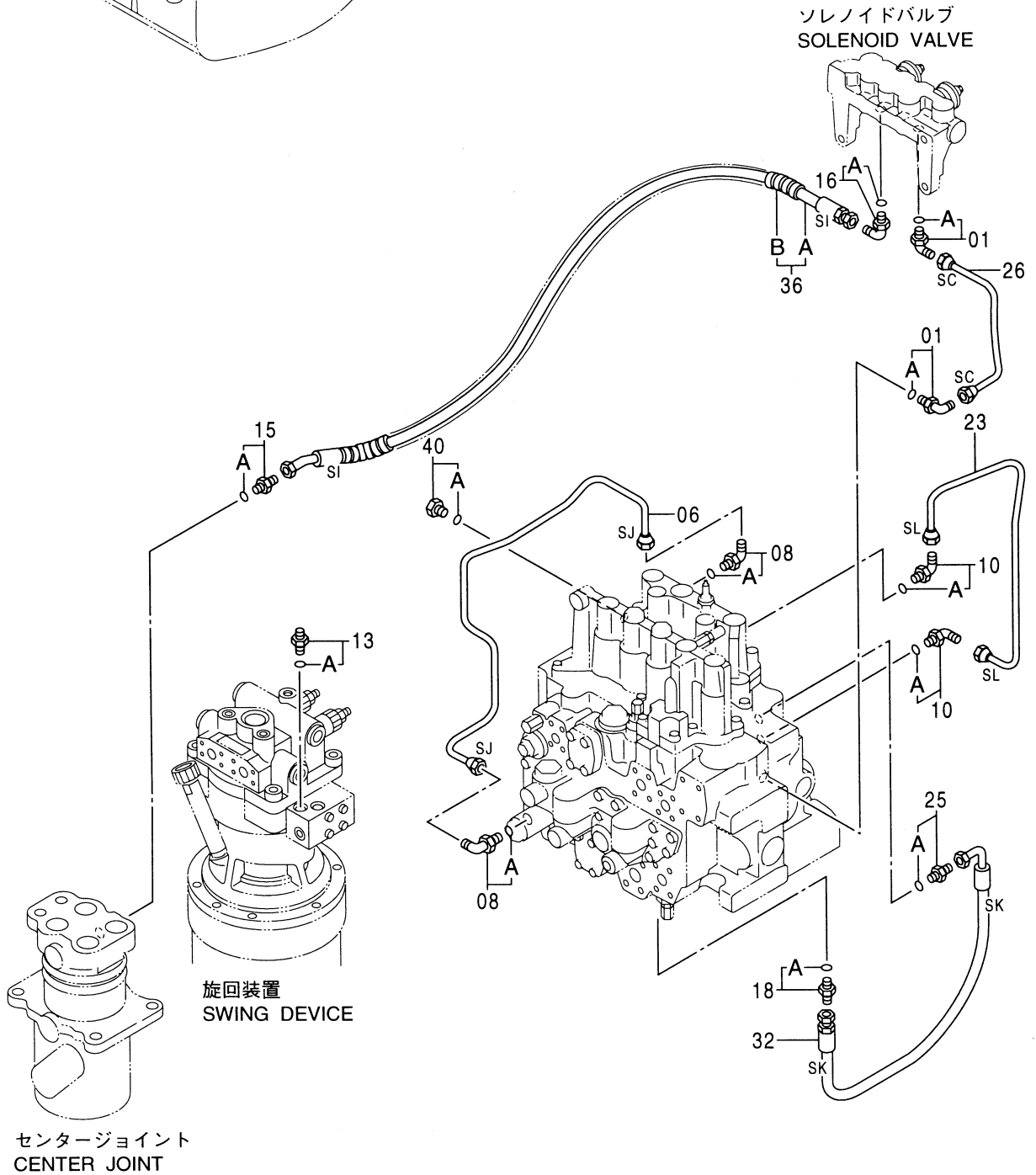
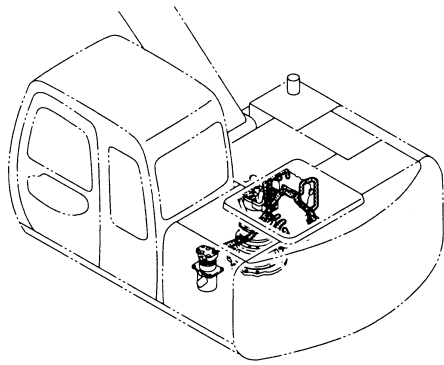


パイロット配管 (4) [STD] [USA] [EU]
PILOT PIPING (4) [STD] [USA] [EU]

001001-

符号 ITEM	部品番号 PART NO.	部 品 名	PART NAME	数量 Q' TY	サービス コード S. C	適用号機 SERIAL NO.	互 換 性 ICA	代 替 部 品 REPLACEABLE PART	
								部品番号 PART NO.	数量 Q' TY
01	4293950	エルボ ;S	ELBOW;S	2					
01A	957366	・O-リング	・O-RING	1					
06	3071221	パイプ (SJ)	PIPE (SJ)	1					
08	4293950	エルボ ;S	ELBOW;S	2					
08A	957366	・O-リング	・O-RING	1					
10	4293950	エルボ ;S	ELBOW;S	2					
10A	957366	・O-リング	・O-RING	1					
13	4200465	アダプタ ;S	ADAPTER;S	1					
13A	957366	・O-リング	・O-RING	1					
15	4200465	アダプタ ;S	ADAPTER;S	1					
15A	957366	・O-リング	・O-RING	1					
16	4154670	エルボ ;S	ELBOW;S	1					
16A	957366	・O-リング	・O-RING	1					
18	4200468	アダプタ ;S	ADAPTER;S	1					
18A	4509180	・O-リング	・O-RING	1					
23	4350072	パイプ (SL)	PIPE (SL)	1					
25	4200465	アダプタ ;S	ADAPTER;S	1					
25A	957366	・O-リング	・O-RING	1					
26	4348612	パイプ (SC)	PIPE (SC)	1					
27	4312101	ホース (SH)	HOSE (SH)	1					
32	4366273	ホース (SK)	HOSE (SK)	1					
35	4193826	エルボ ;S	ELBOW;S	1					
35A	957366	・O-リング	・O-RING	1					
36	9150073	ホース アッセン	HOSE ASS' Y	1					
36A	4366275	・ホース (SI)	・HOSE (SI)	1					
36B	4327293	・フ ロテクタ	・PROTECTOR	2					

パイロット配管 (4) [N.EUROPE]
 PILOT PIPING (4) [N.EUROPE]

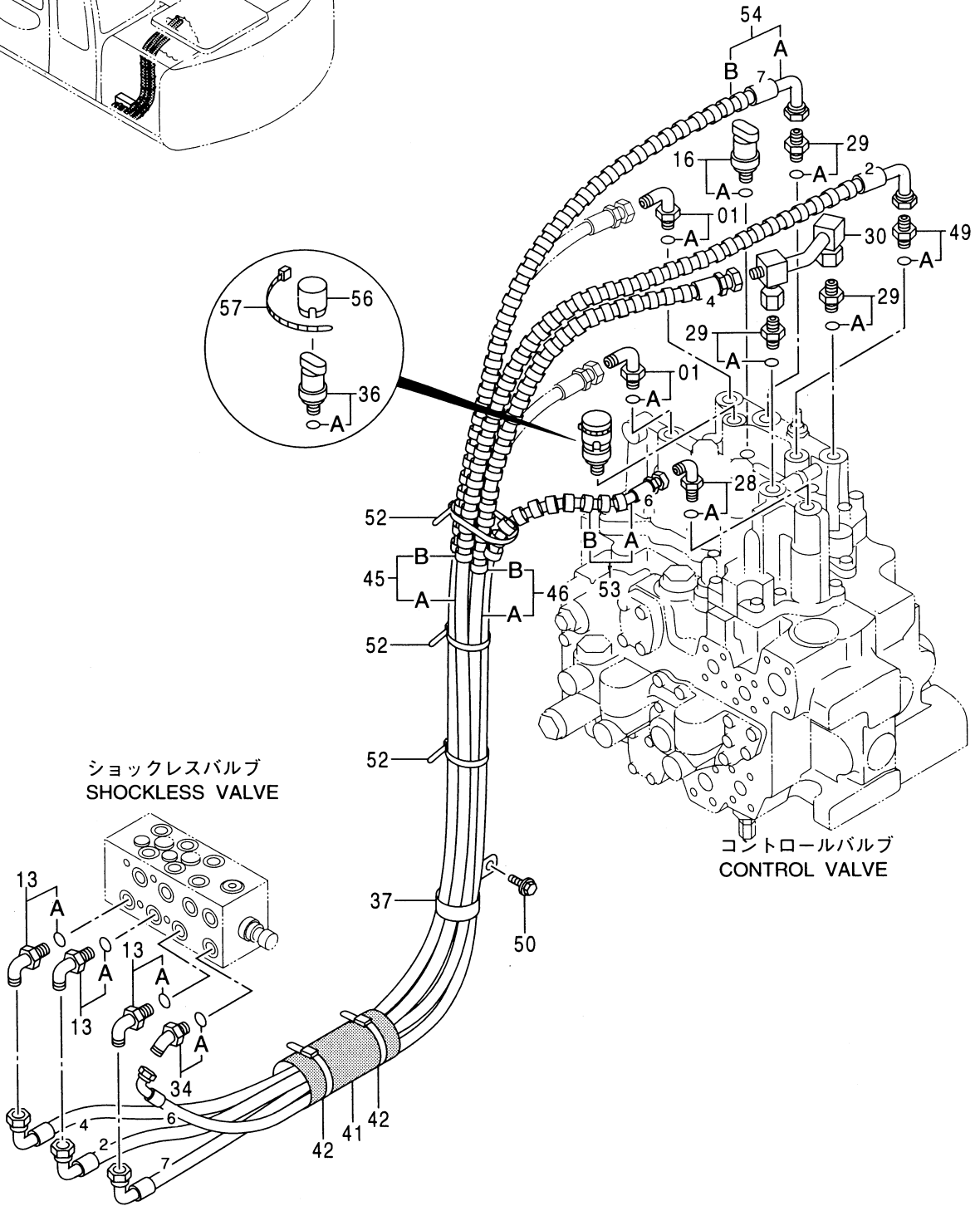
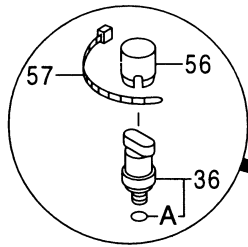
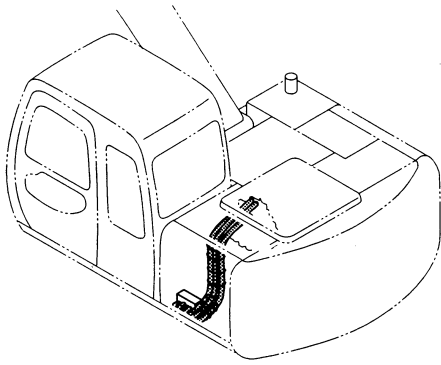


パイロット配管 (4) [N. EUROPE]
PILOT PIPING (4) [N. EUROPE]

001001-

符号 ITEM	部品番号 PART NO.	部 品 名	PART NAME	数量 Q' TY	サービス コード S. C	適用号機 SERIAL NO.	互 換 性 I CA	代 替 部 品 REPLACEABLE PART	
								部品番号	数量
01	4293950	エルボ ;S	ELBOW;S	2					
01A	957366	・O-リング	・O-RING	1					
06	3071221	パイプ (SJ)	PIPE (SJ)	1					
08	4293950	エルボ ;S	ELBOW;S	2					
08A	957366	・O-リング	・O-RING	1					
10	4293950	エルボ ;S	ELBOW;S	2					
10A	957366	・O-リング	・O-RING	1					
13	4200465	アダプタ ;S	ADAPTER;S	1					
13A	957366	・O-リング	・O-RING	1					
15	4200465	アダプタ ;S	ADAPTER;S	1					
15A	957366	・O-リング	・O-RING	1					
16	4154670	エルボ ;S	ELBOW;S	1					
16A	957366	・O-リング	・O-RING	1					
18	4200468	アダプタ ;S	ADAPTER;S	1					
18A	4509180	・O-リング	・O-RING	1					
23	4350072	パイプ (SL)	PIPE (SL)	1					
25	4200465	アダプタ ;S	ADAPTER;S	1					
25A	957366	・O-リング	・O-RING	1					
26	4348612	パイプ (SC)	PIPE (SC)	1					
32	4366273	ホース (SK)	HOSE (SK)	1					
36	9150073	ホース アッセン	HOSE ASS' Y	1					
36A	4366275	・ホース (SI)	・HOSE (SI)	1					
36B	4327293	・プロテクタ	・PROTECTOR	2					
40	4093624	プラグ	PLUG	1					
40A	957366	・O-リング	・O-RING	1					

パイロット配管 (5-1)
PILOT PIPING (5-1)



ショックレスバルブ
SHOCKLESS VALVE

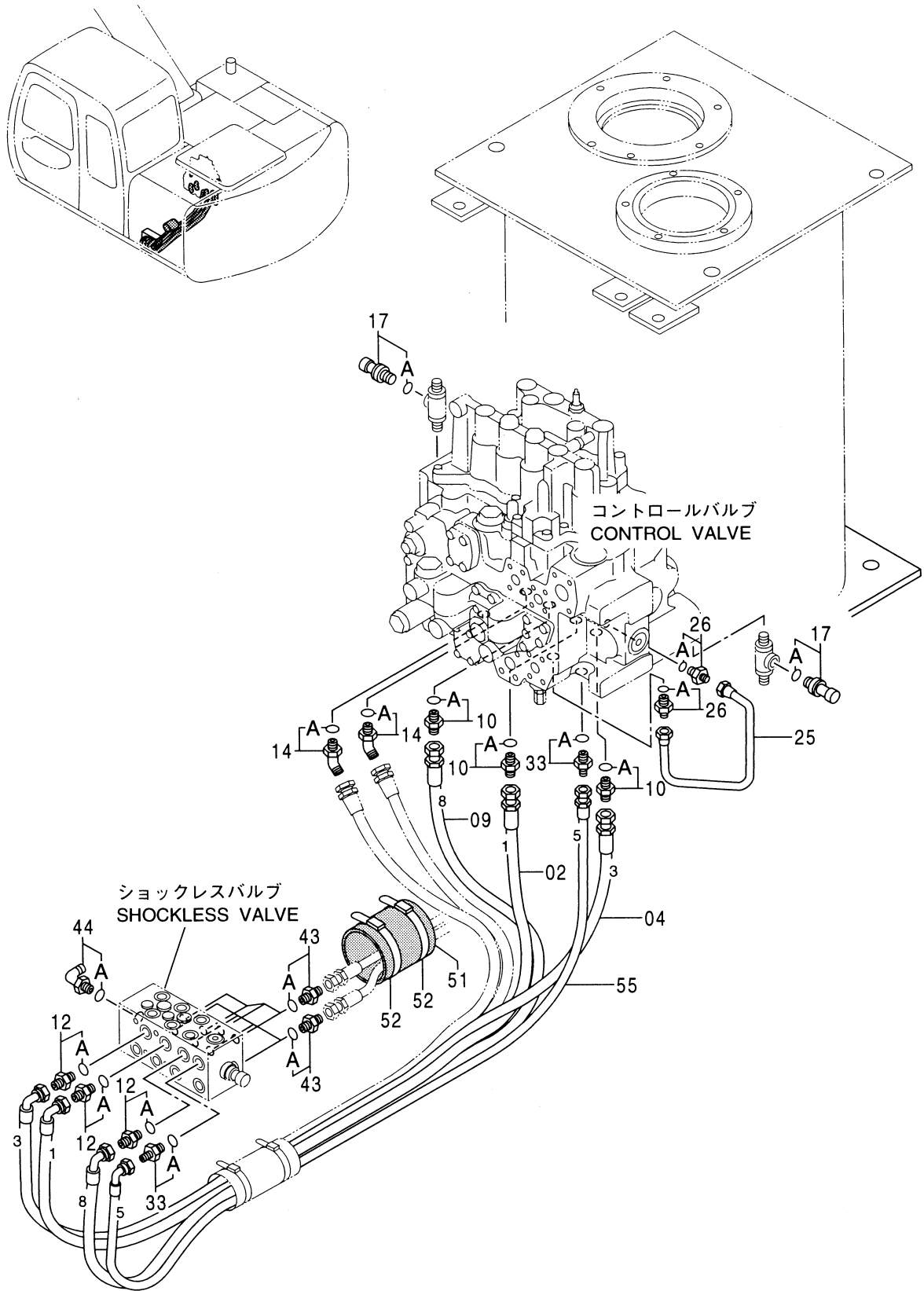
コントロールバルブ
CONTROL VALVE

パイロット配管 (5-1)
PILOT PIPING (5-1)

001001-

符号 ITEM	部品番号 PART NO.	部 品 名	PART NAME	数量 Q' TY	サービス コード S. C	適用号機 SERIAL NO.	互 換 性 I CA	代 替 部 品 REPLACEABLE PART	
								部品番号 PART NO.	数量 Q' TY
01	4208913	エルボ ; S	ELBOW; S	2					
01A	4509180	・O-リング	・O-RING	1					
13	4154671	エルボ ; S	ELBOW; S	3					
13A	4509180	・O-リング	・O-RING	1					
16	4344171	ブ レツジヤ ; スイツ	SWITCH	1		100, M: -001315	I	4380677	1
16	4380677	ブ レツジヤ ; スイツ	SWITCH	1		100, M: 001316- E : 001001-			
16A	957366	・O-リング	・O-RING	1					
28	4351281	エルボ ; S	ELBOW; S	1					
28A	4509180	・O-リング	・O-RING	1					
29	4202422	アダ プ タ ; S	ADAPTER; S	3					
29A	4509180	・O-リング	・O-RING	1					
30	8062657	ハ イ	PIPE	1					
34	4200473	エルボ ; S	ELBOW; S	1					
34A	4509180	・O-リング	・O-RING	1					
36	4353686	ブ レツジヤ ; スイツ	SWITCH	1					
36A	957366	・O-リング	・O-RING	1					
37	4193816	クリツ	CLIP	1					
41	4219918	ブ ツシグ ; ラバ -	BUSHING; RUBBER	1					
42	4055312	クリツ ; バ ン	CLIP; BAND	2					
45	9149526	ホ - ス アツセ	HOSE ASS' Y	1					
45A	4357770	・ホ - ス ; プ ラスチック (2)	・HOSE; PLASTIC (2)	1					
45B	4327293	・ブ ロテクタ	・PROTECTOR	1					
46	9149525	ホ - ス アツセ	HOSE ASS' Y	1					
46A	4346061	・ホ - ス ; ナイロン (4)	・HOSE; NYLON (4)	1					
46B	4327293	・ブ ロテクタ	・PROTECTOR	1					
49	4200467	アダ プ タ ; S	ADAPTER; S	1					
49A	957366	・O-リング	・O-RING	1					
50	J011025	ボ ルト ; セムス	BOLT; SEMS	1					
52	4121859	クリツ ; バ ン	CLIP; BAND	3					
53	9150076	ホ - ス アツセ	HOSE ASS' Y	1					
53A	4366268	・ホ - ス ; プ ラスチック (6)	・HOSE; PLASTIC (6)	1					
53B	4327293	・ブ ロテクタ	・PROTECTOR	1					
54	9150077	ホ - ス アツセ	HOSE ASS' Y	1					
54A	4366269	・ホ - ス ; プ ラスチック (7)	・HOSE; PLASTIC (7)	1					
54B	4327293	・ブ ロテクタ	・PROTECTOR	1					
56	4207239	キャツ	CAP	1					
57	4055312	クリツ ; バ ン	CLIP; BAND	1					

パイロット配管 (5-2)
PILOT PIPING (5-2)



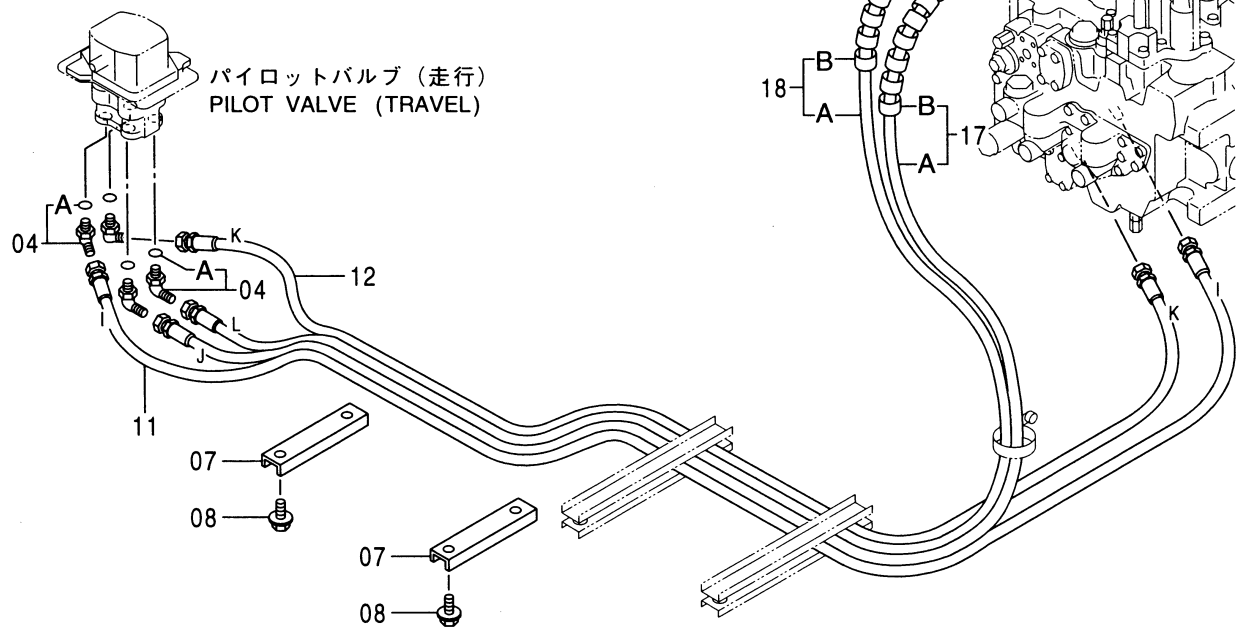
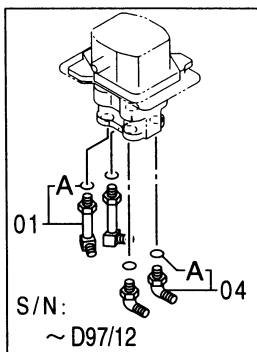
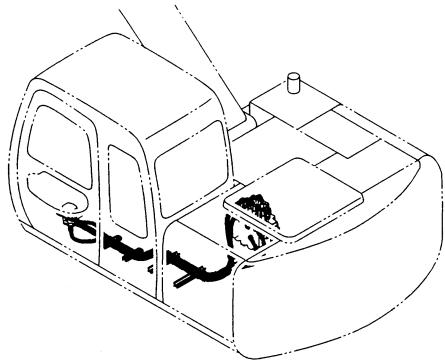
パイロット配管 (5-2)
PILOT PIPING (5-2)

001001-

符号 ITEM	部品番号 PART NO.	部 品 名	PART NAME	数量 Q' TY	サービス コード S. C	適用号機 SERIAL NO.	互 換 性 I C A	代 替 部 品 REPLACEABLE PART	
								部品番号 PART NO.	数量 Q' TY
02	4346058	ホース;ナイロン (1)	HOSE;NYLON (1)	1					
04	4346060	ホース;ナイロン (3)	HOSE;NYLON (3)	1					
09	4346065	ホース;ナイロン (8)	HOSE;NYLON (8)	1					
10	4200466	アダプタ;S	ADAPTER;S	3					
10A	4509180	・Oリング	・O-RING	1					
12	4200466	アダプタ;S	ADAPTER;S	3					
12A	4509180	・Oリング	・O-RING	1					
14	4190244	エルボ;S	ELBOW;S	2					
14A	4509180	・Oリング	・O-RING	1					
17	4332040	センサ;プレッシャ	SENSOR;PRES.	2					
17A	957366	・Oリング	・O-RING	1					
25	4339377	パイプ	PIPE	1					
26	4255305	フィッティング;パイプ	FITTING;PIPE	2					
26A	4509180	・Oリング	・O-RING	1					
33	4200468	アダプタ;S	ADAPTER;S	2					
33A	4509180	・Oリング	・O-RING	1					
43	4200466	アダプタ;S	ADAPTER;S	8					
43A	4509180	・Oリング	・O-RING	1					
44	4156434	エルボ;S [STD] [USA]	ELBOW;S [STD] [USA]	1					
44	4154670	エルボ;S [EU] [N. EUROPE]	ELBOW;S [EU] [N. EUROPE]	1					
44A	957366	・Oリング	・O-RING	1					
51	4186679	ブッシング;ラバー	BUSHING;RUBBER	1					
52	4121859	クリップ;バンド	CLIP;BAND	2					
55	4369385	ホース;プラスチック (5)	HOSE;PLASTIC (5)	1					

125A

パイロット配管 (6) PILOT PIPING (6)

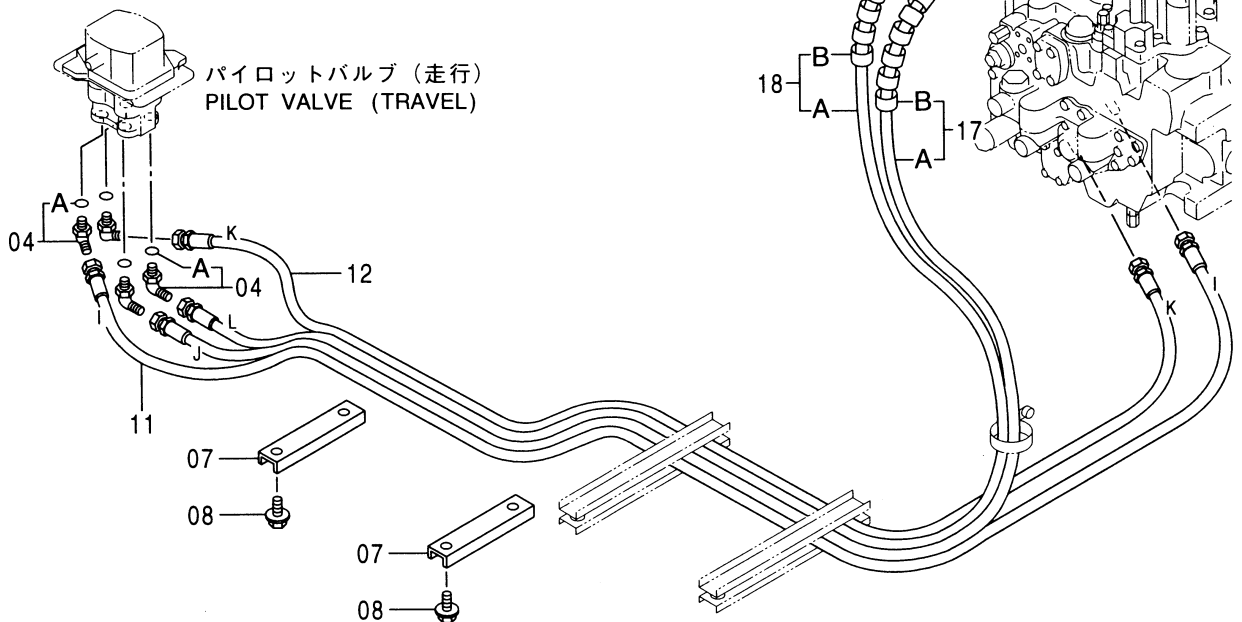
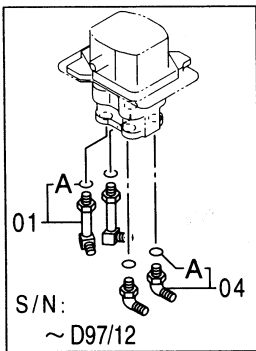
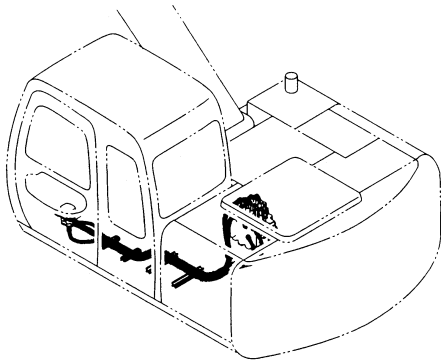


パイロット配管 (6)
PILOT PIPING (6)

001001-

符号 ITEM	部品番号 PART NO.	部 品 名	PART NAME	数量 Q' TY	サービス コード S. C	適用号機 SERIAL NO.	互 換 性 I C A	代 替 部 品 REPLACEABLE PART	
								部品番号 PART NO.	数量 Q' TY
01	4278442	エルボ ; S	ELBOW; S	2		-D97/12			
01A	957366	・O-リング	・O-RING	1		-D97/12			
04	4156434	エルボ ; S	ELBOW; S	2		-D97/12			
04	4156434	エルボ ; S	ELBOW; S	4			Y	4429243	4
						100: D98/01-003201			
						M : D98/01-003227			
						E : D98/01-003204			
04	4429243	エルボ ; S	ELBOW; S	4	#	100: 003202-			
						M : 003228-			
						E : 003205-			
04A	957366	・O-リング	・O-RING	1					
07	4342692	クランプ ; ホース	CLAMP; HOSE	2					
08	J021020	ボルト ; セムス	BOLT; SEMS	4					
11	4351203	ホース (I)	HOSE (I)	1		100: -003367	Y	4432099	1
						M : -D99/08			
						E : -003374			
11	4432099	ホース ; プラスティック (I)	HOSE; PLASTIC (I)	1	#	100: 003368-			
						M : D99/09-			
						E : 003375-			
12	4351204	ホース (K)	HOSE (K)	1		100: -003367	Y	4432100	1
						M : -D99/08			
						E : -003374			
12	4432100	ホース ; プラスティック (K)	HOSE; PLASTIC (K)	1	#	100: 003368-			
						M : D99/09-			
						E : 003375-			
17	9151256	ホース アッセン	HOSE ASS' Y	1		100: -003367	Y	9187405	1
						M : -D99/08			
						E : -003374			
17	9187405	ホース アッセン	HOSE ASS' Y	1	#	100: 003368-			
						M : D99/09-			
						E : 003375-			
17A	4369386	・ホース (J)	・HOSE (J)	1		100: -003367	Y	4432101	1
						M : -D99/08			
						E : -003374			
17A	4432101	・ホース ; プラスティック (J)	・HOSE; PLASTIC (J)	1	#	100: 003368-			
						M : D99/09-			
						E : 003375-			
17B	4327293	・プロテクタ	・PROTECTOR	1					
		次ページへ続く	CONTINUED						

パイロット配管 (6)
PILOT PIPING (6)

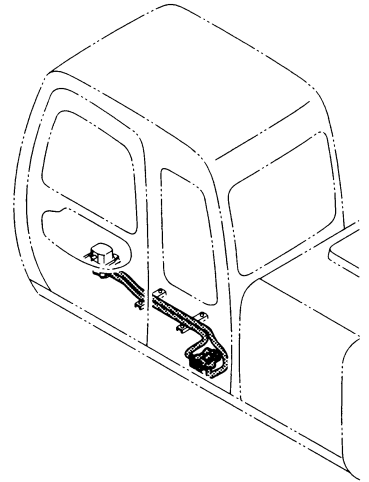


パイロット配管 (6)
PILOT PIPING (6)

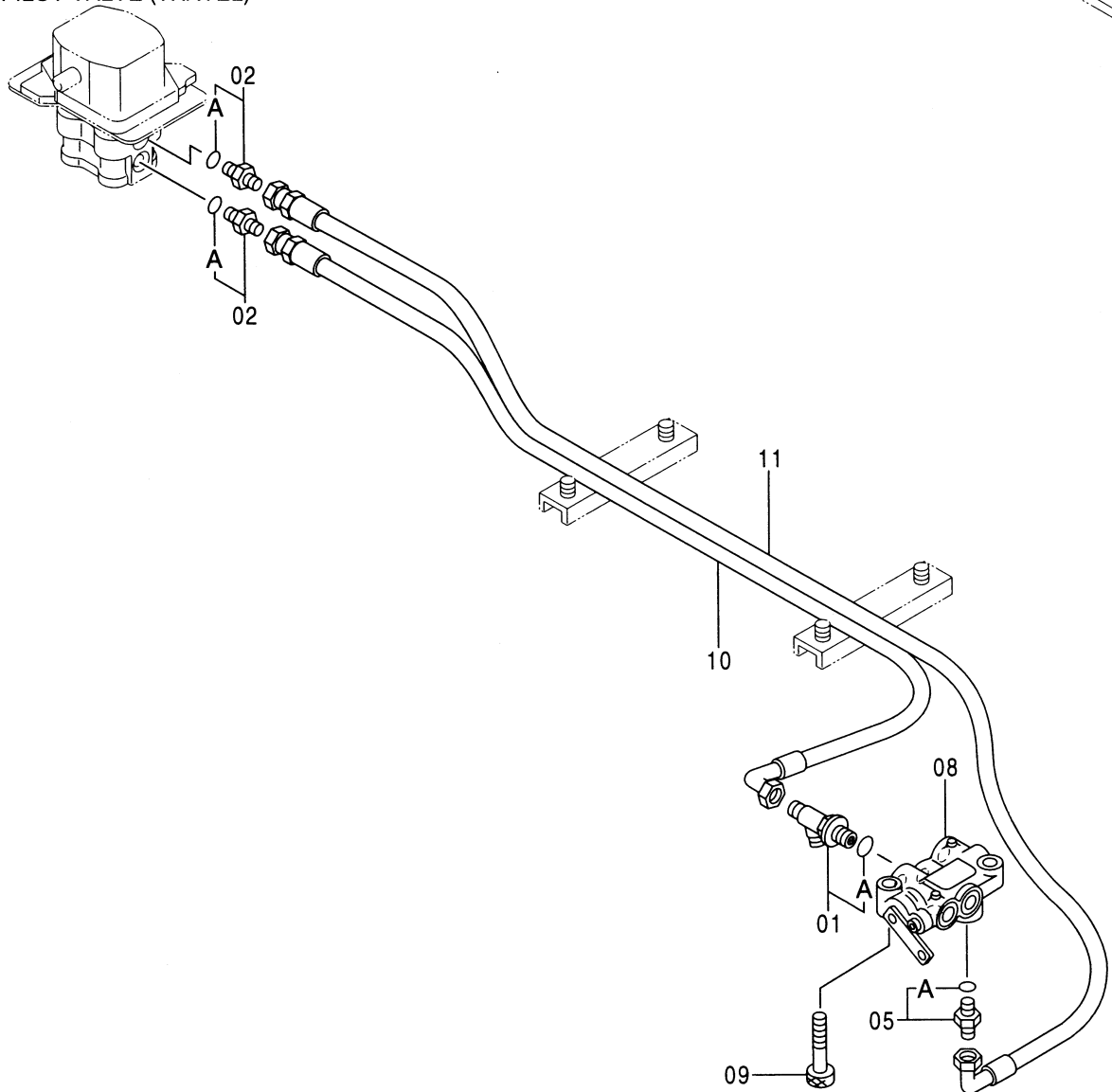
001001-

符号 ITEM	部品番号 PART NO.	部 品 名	PART NAME	数量 Q' TY	サービス コード S. C	適用号機 SERIAL NO.	互 換 性 ICA	代 替 部 品 REPLACEABLE PART	
								部品番号 PART NO.	数量 Q' TY
18	9151257	ホース アツセン	HOSE ASS' Y	1		100: -003367 M : -D99/08 E : -003374	Y	9187406	1
18	9187406	ホース アツセン	HOSE ASS' Y	1	#	100:003368- M :D99/09- E :003375-			
18A	4369387	・ホース (L)	・HOSE (L)	1		100: -003367 M : -D99/08 E : -003374	Y	4432102	1
18A	4432102	・ホース;プラスチック (L)	・HOSE;PLASTIC (L)	1	#	100:003368- M :D99/09- E :003375-			
18B	4327293	・プロテクタ	・PROTECTOR	1					

パイロット配管 (7) PILOT PIPING (7)



パイロットバルブ (走行)
PILOT VALVE (TRAVEL)

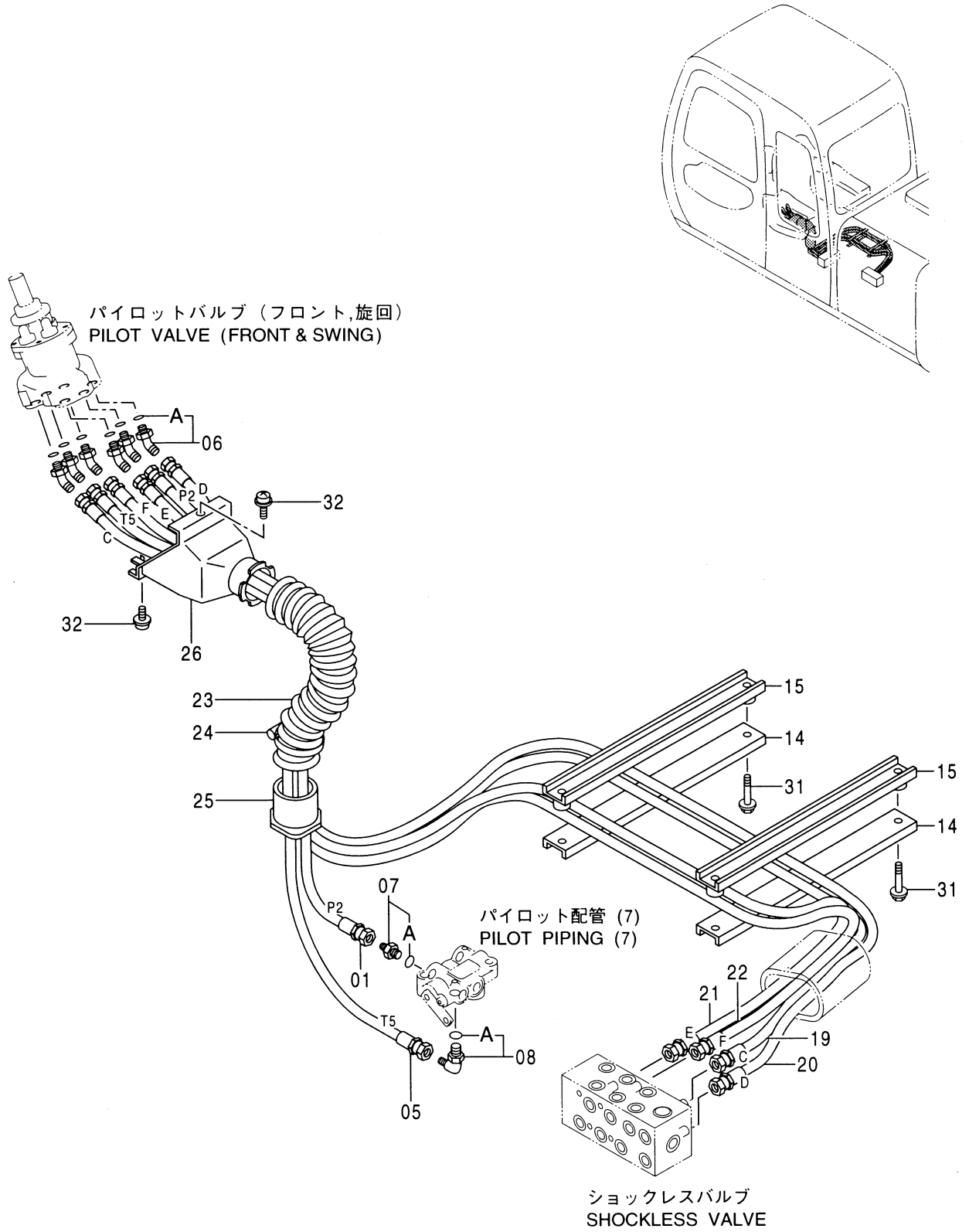


パイロット配管 (7)
PILOT PIPING (7)

001001-

符号 ITEM	部品番号 PART NO.	部 品 名	PART NAME	数量 Q' TY	サービス コード S. C	適用号機 SERIAL NO.	互 換 性 I C A	代 替 部 品 REPLACEABLE PART	
								部品番号 PART NO.	数量 Q' TY
01	4367031	フィルタ	FILTER	1					
01A	4509180	・O-リング	・O-RING	1					
02	4200467	アダプタ;S	ADAPTER;S	2					
02A	957366	・O-リング	・O-RING	1					
05	4200466	アダプタ;S	ADAPTER;S	1					
05A	4509180	・O-リング	・O-RING	1					
08	4334827	バルブ;ロック	VALVE;LOCK	1	H				
09	J781045	ボルト;ソケット	BOLT;SOCKET	2					
10	4360873	ホース	HOSE	1		100: -003367 M : -D99/08 E : -003374	Y	4442194	1
10	4442194	ホース;プラスチック	HOSE;PLASTIC	1	#	100:003368- M :D99/09- E :003375-			
11	4346008	ホース;ナイロン	HOSE;NYLON	1		100: -003367 M : -D99/08 E : -003374	Y	4434133	1
11	4434133	ホース;プラスチック	HOSE;PLASTIC	1	#	100:003368- M :D99/09- E :003375-			

パイロット配管 (8) 〈JIS タイプ〉 [STD]
 PILOT PIPING (8) 〈JIS-Type〉 [STD]

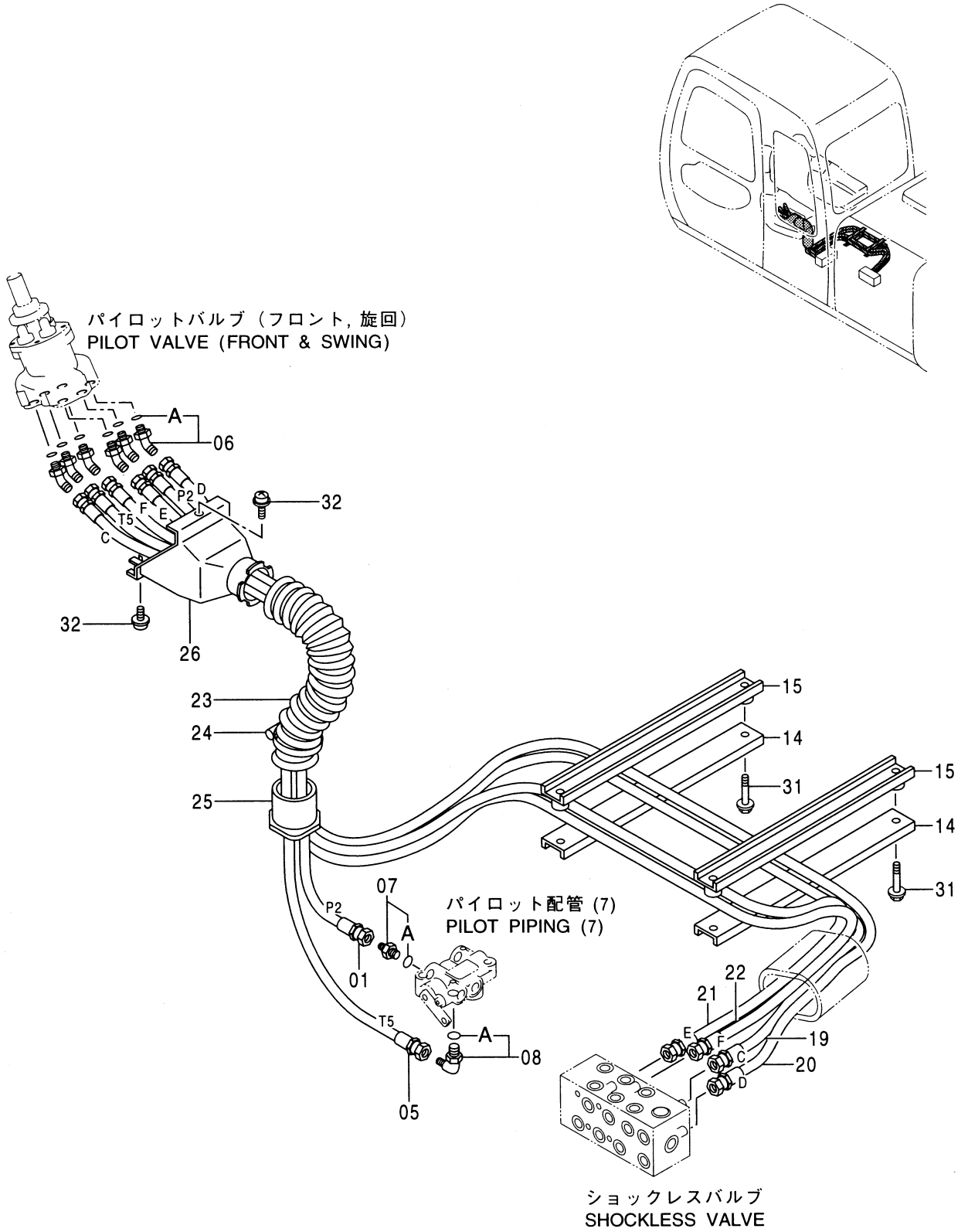


パイロット配管 (8) <JIS タイプ> [STD]
PILOT PIPING (8) <JIS-Type> [STD]

001001-

符号 ITEM	部品番号 PART NO.	部 品 名	PART NAME	数量 Q' TY	サービス コード S. C	適用号機 SERIAL NO.	互 換 性 I C A	代 替 部 品 REPLACEABLE PART	
								部品番号 PART NO.	数量 Q' TY
01	4333394	ホース (P2)	HOSE (P2)	1					
05	4333397	ホース (T5)	HOSE (T5)	1					
06	4286916	エルボ :S	ELBOW;S	6					
06A	957366	・O-リング	・O-RING	1					
07	4261938	フィルタ	FILTER	1					
07A	4509180	・O-リング	・O-RING	1					
08	4154671	エルボ :S	ELBOW;S	1					
08A	4509180	・O-リング	・O-RING	1					
14	4341877	クランプ :ホース	CLAMP;HOSE	2					
15	9743671	クランプ :ホース	CLAMP;HOSE	2					
19	4276995	ホース (C)	HOSE (C)	1					
20	4346001	ホース (D)	HOSE (D)	1					
21	4318042	ホース (E)	HOSE (E)	1					
22	4351196	ホース (F)	HOSE (F)	1					
23	4351175	ホース	HOSE	1					
24	4351774	クランプ :ワイヤ	CLAMP;WIRE	1					
25	3072687	ブッシュ	BUSHING	1		100: -001362 M : -001383 E : -002089	I	3079728	1
25	3079728	ブッシュ	BUSHING	1	#	100:001363- M :001384- E :002090-			
26	3072745	カバー	COVER	1					
31	J021040	ボルト;セムス	BOLT;SEMS	4					
32	J460620	スクリュー;セムス	SCREW;SEMS	2					

パイロット配管 (8) <JIS タイプ> [USA] [EU] [N.EUROPE]
 PILOT PIPING (8) <JIS-Type> [USA] [EU] [N.EUROPE]

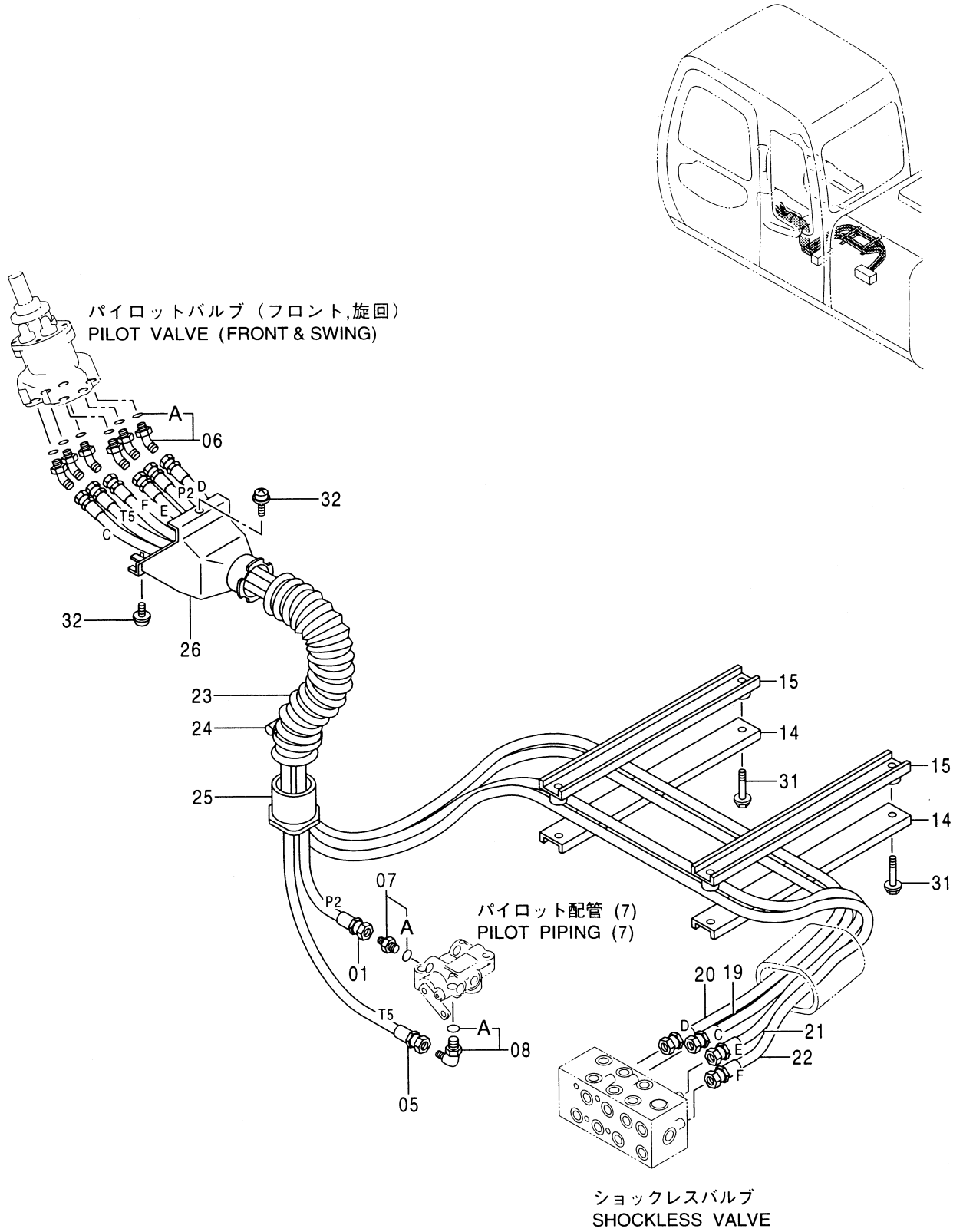


パイロット配管 (8) <JIS タイプ> [USA] [EU] [N. EUROPE]
 PILOT PIPING (8) <JIS-Type> [USA] [EU] [N. EUROPE]

001001-

符号 ITEM	部品番号 PART NO.	部 品 名	PART NAME	数量 Q' TY	サービス コード S. C	適用号機 SERIAL NO.	互 換 性 ICA	代替部品 REPLACEABLE PART	
								部品番号 PART NO.	数量 Q' TY
01	4373556	ホース (P2)	HOSE (P2)	1					
05	4373557	ホース (T5)	HOSE (T5)	1					
06	4286916	エルボ ; S	ELBOW ; S	6					
06A	957366	・O-リング	・O-RING	1					
07	4261938	フィルタ	FILTER	1					
07A	4509180	・O-リング	・O-RING	1					
08	4154671	エルボ ; S	ELBOW ; S	1					
08A	4509180	・O-リング	・O-RING	1					
14	4341877	クランプ ; ホース	CLAMP ; HOSE	2					
15	9743671	クランプ ; ホース	CLAMP ; HOSE	2					
19	4315870	ホース (C)	HOSE (C)	1					
20	4287097	ホース (D)	HOSE (D)	1					
21	4373564	ホース (E)	HOSE (E)	1					
22	4373565	ホース (F)	HOSE (F)	1					
23	4351175	ホース	HOSE	1					
24	4351774	クランプ ; ワイヤ	CLAMP ; WIRE	1					
25	3072687	ブッシュ	BUSHING	1		100: -001362 M : -001383 E : -002089	I	3079728	1
25	3079728	ブッシュ	BUSHING	1	#	100:001363- M :001384- E :002090-			
26	3072745	カバー	COVER	1					
31	J021040	ボルト ; セムス	BOLT ; SEMS	4					
32	J460620	スクリュー ; セムス	SCREW ; SEMS	2					

パイロット配管 (8) 〈Hタイプ〉 [STD]
 PILOT PIPING (8) 〈H-Type〉 [STD]



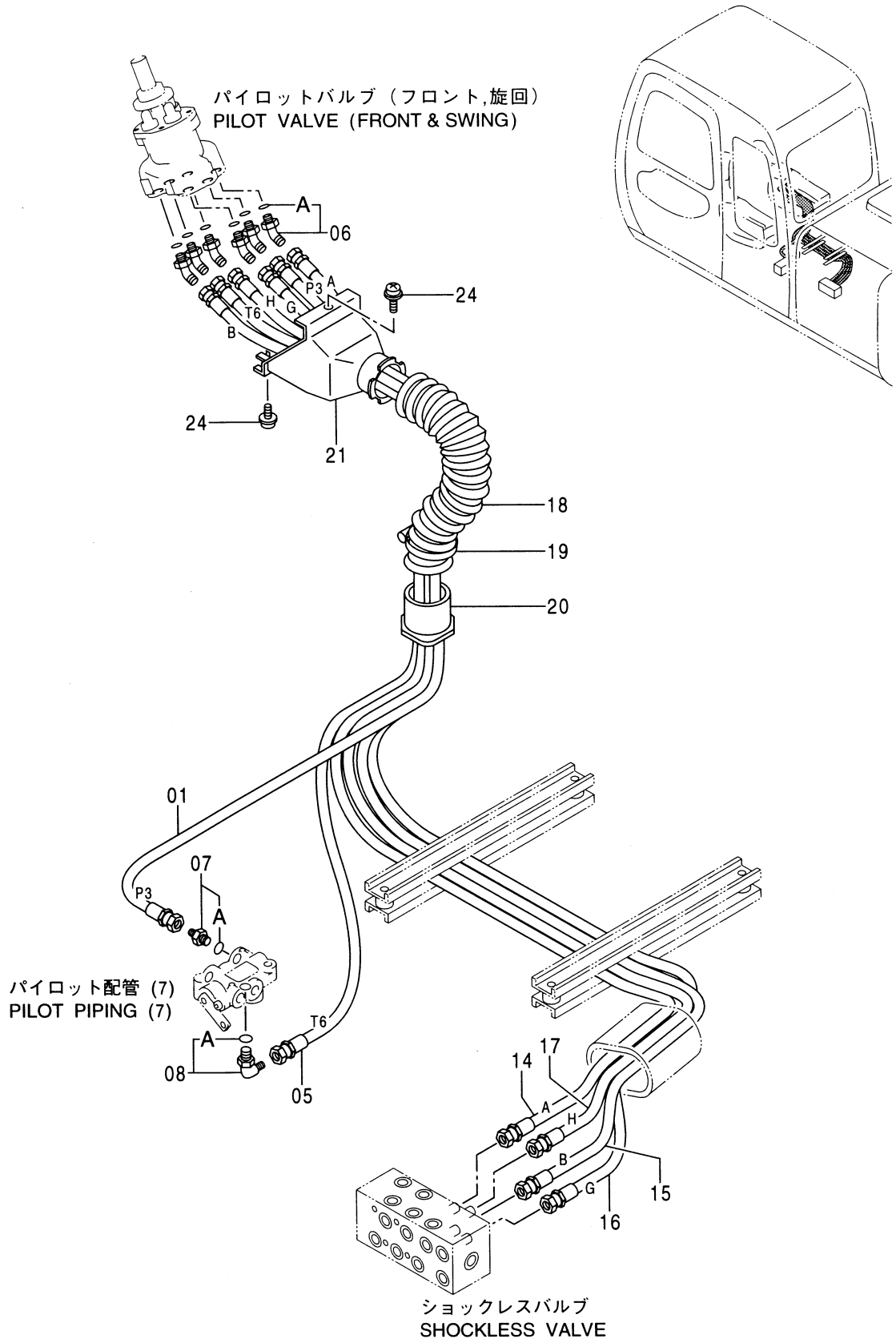
パイロット配管 (8) <Hタイプ> [STD]
PILOT PIPING (8) <H-Type> [STD]

001001-

符号 ITEM	部品番号 PART NO.	部 品 名	PART NAME	数量 Q' TY	サービス コード S. C	適用号機 SERIAL NO.	互 換 性 I C A	代 替 部 品 REPLACEABLE PART	
								部品番号 PART NO.	数量 Q' TY
01	4333394	ホース (P2)	HOSE (P2)	1					
05	4333397	ホース (T5)	HOSE (T5)	1					
06	4286916	エルボ ; S	ELBOW ; S	6					
06A	957366	・O-リング	・O-RING	1					
07	4261938	フィルタ	FILTER	1					
07A	4509180	・O-リング	・O-RING	1					
08	4154671	エルボ ; S	ELBOW ; S	1					
08A	4509180	・O-リング	・O-RING	1					
14	4341877	クランプ ; ホース	CLAMP ; HOSE	2					
15	9743671	クランプ ; ホース	CLAMP ; HOSE	2					
19	4276995	ホース (C)	HOSE (C)	1					
20	4346001	ホース (D)	HOSE (D)	1					
21	4318042	ホース (E)	HOSE (E)	1					
22	4351196	ホース (F)	HOSE (F)	1					
23	4351175	ホース	HOSE	1					
24	4351774	クランプ ; ワイヤ	CLAMP ; WIRE	1					
25	3072687	ブッシュ	BUSHING	1		100: -001362 M : -001383 E : -002089	I	3079728	1
25	3079728	ブッシュ	BUSHING	1	#	100:001363- M :001384- E :002090-			
26	3072745	カバー	COVER	1					
31	J021040	ボルト ; セムス	BOLT ; SEMS	4					
32	J460620	スクリュー ; セムス	SCREW ; SEMS	2					

P1E3-1-5

パイロット配管 (9) [STD]
 PILOT PIPING (9) [STD]

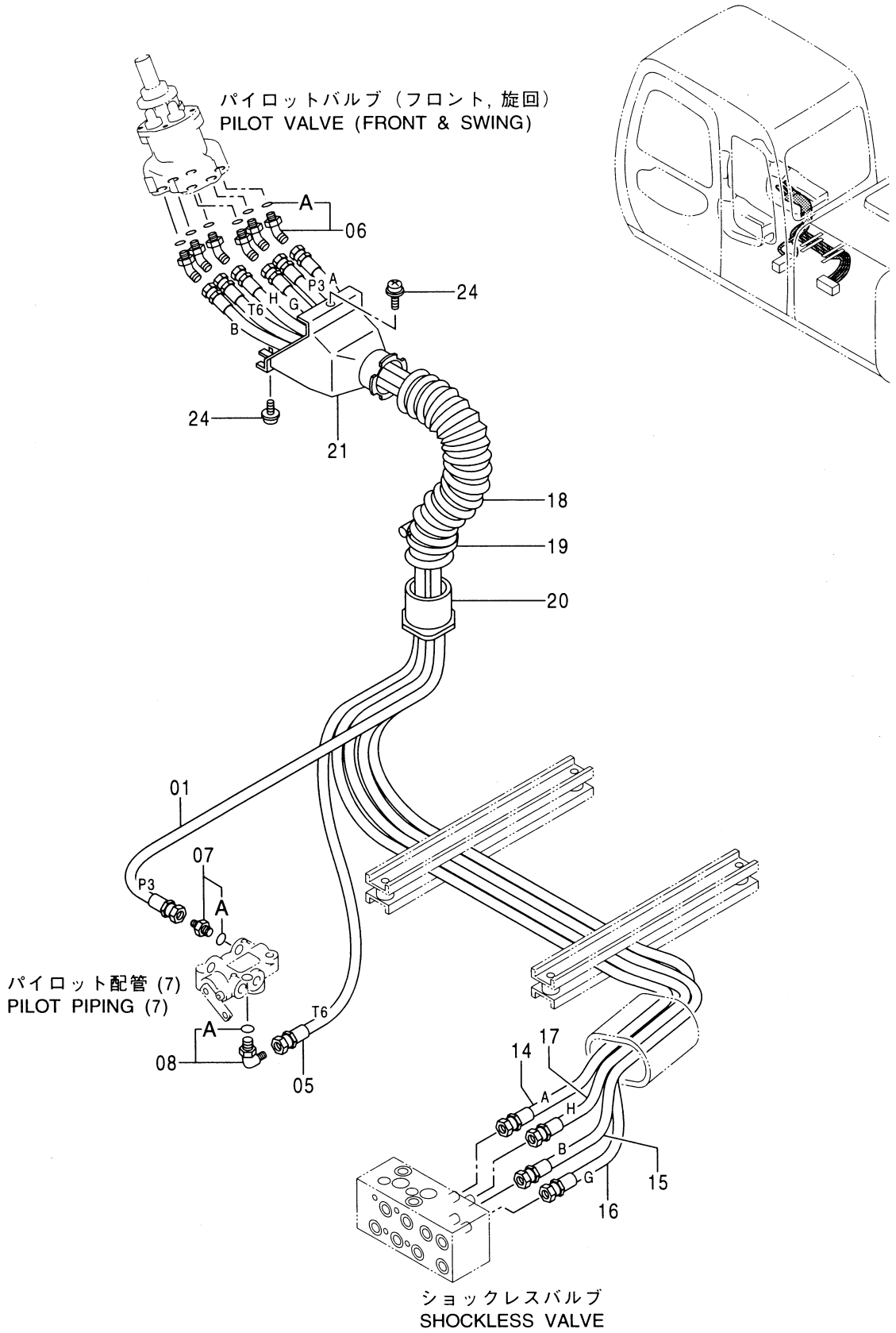


パイロット配管 (9) [STD]
PILOT PIPING (9) [STD]

001001-

符号 ITEM	部品番号 PART NO.	部 品 名	PART NAME	数量 Q' TY	サービス コード S. C	適用号機 SERIAL NO.	互 換 性 I C A	代 替 部 品 REPLACEABLE PART	
								部品番号 PART NO.	数量 Q' TY
01	4333395	ホース (P3)	HOSE (P3)	1					
05	4333580	ホース (T6)	HOSE (T6)	1					
06	4286916	エルボ°;S	ELBOW;S	6					
06A	957366	・O-リング	・O-RING	1					
07	4367031	フィルタ	FILTER	1					
07A	4509180	・O-リング	・O-RING	1					
08	4154671	エルボ°;S	ELBOW;S	1					
08A	4509180	・O-リング	・O-RING	1					
14	4351189	ホース (A)	HOSE (A)	1					
15	4351190	ホース (B)	HOSE (B)	1					
16	4351192	ホース (G)	HOSE (G)	1					
17	4351193	ホース (H)	HOSE (H)	1					
18	4351175	ホース	HOSE	1					
19	4351774	クランプ°;ワイヤ	CLAMP;WIRE	1					
20	3072687	ブツシツク	BUSHING	1		100: -001362		3079728	1
						M : -001383			
						E : -002089			
20	3079728	ブツシツク	BUSHING	1	#	100:001363-			
						M :001384-			
						E :002090-			
21	3072745	カバー	COVER	1					
24	J460620	スクリユ°;セムス	SCREW;SEMS	2					

パイロット配管 (9) [USA] [EU] [N.EUROPE]
 PILOT PIPING (9) [USA] [EU] [N.EUROPE]

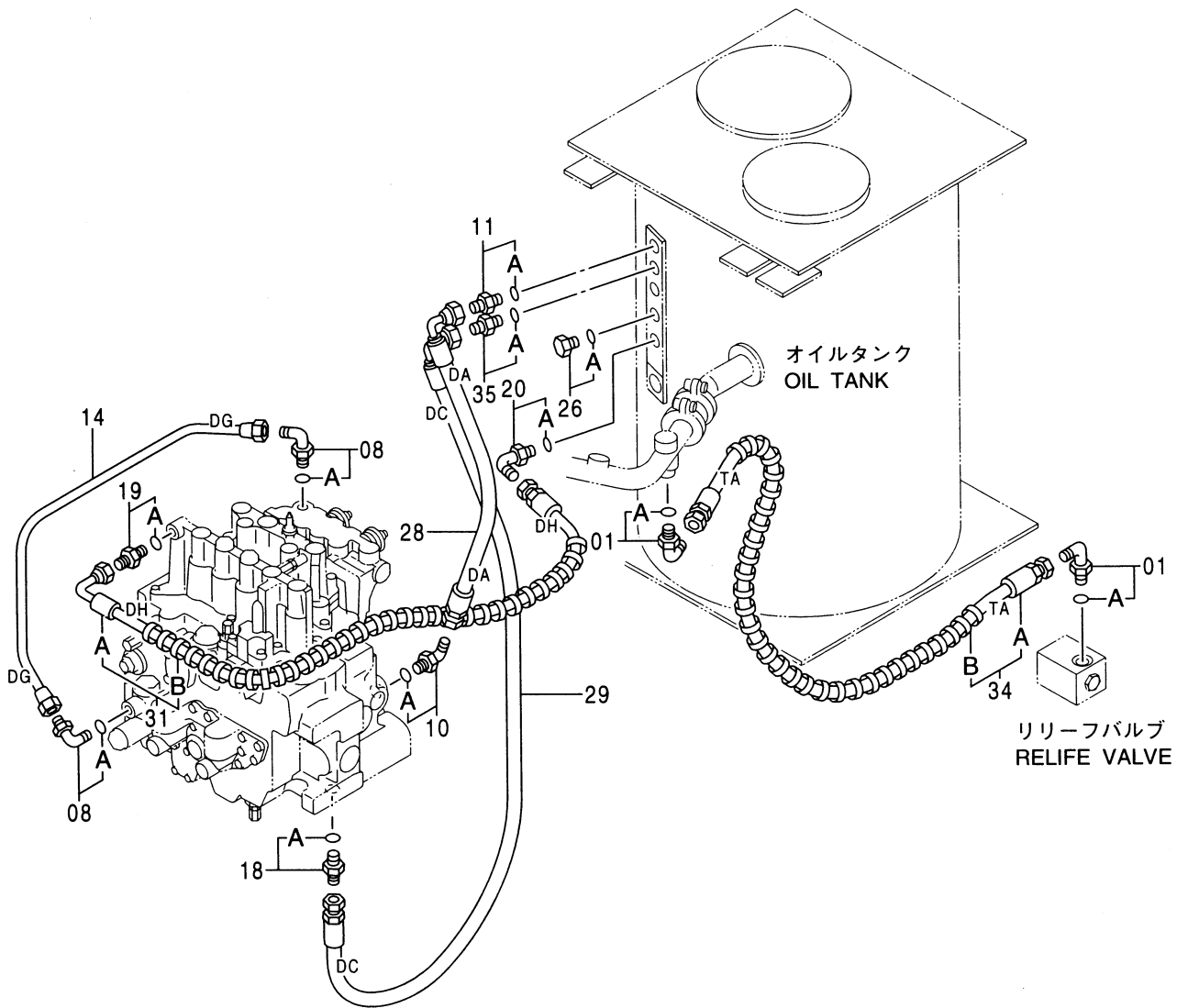
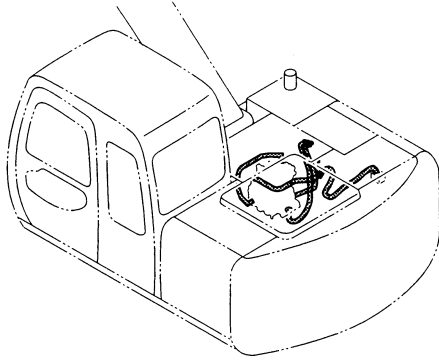


パイロット配管 (9) [USA] [EU] [N. EUROPE]
PILOT PIPING (9) [USA] [EU] [N. EUROPE]

001001-

符号 ITEM	部品番号 PART NO.	部 品 名	PART NAME	数量 Q' TY	サービス コード S. C	適用号機 SERIAL NO.	互 換 性 I C A	代 替 部 品 REPLACEABLE PART	
								部品番号 PART NO.	数量 Q' TY
01	4373560	ホース (P3)	HOSE (P3)	1					
05	4373561	ホース (T6)	HOSE (T6)	1					
06	4286916	エルボ ; S	ELBOW ; S	6					
06A	957366	・O-リング	・O-RING	1					
07	4261938	フィルタ	FILTER	1					
07A	4509180	・O-リング	・O-RING	1					
08	4154671	エルボ ; S	ELBOW ; S	1					
08A	4509180	・O-リング	・O-RING	1					
14	4373562	ホース (A)	HOSE (A)	1					
15	4373566	ホース (B)	HOSE (B)	1					
16	4354370	ホース (G)	HOSE (G)	1					
17	4354371	ホース (H)	HOSE (H)	1					
18	4351175	ホース	HOSE	1					
19	4351774	クランプ ; ワイヤ	CLAMP ; WIRE	1					
20	3072687	ブッシング	BUSHING	1		100: -001362	1	3079728	1
						M : -001383 E : -002089			
20	3079728	ブッシング	BUSHING	1	#	100:001363- M :001384- E :002090-			
21	3072745	カバー	COVER	1					
24	J460620	スクリュー ; セムス	SCREW ; SEMS	2					

パイロット配管 (10) PILOT PIPING (10)

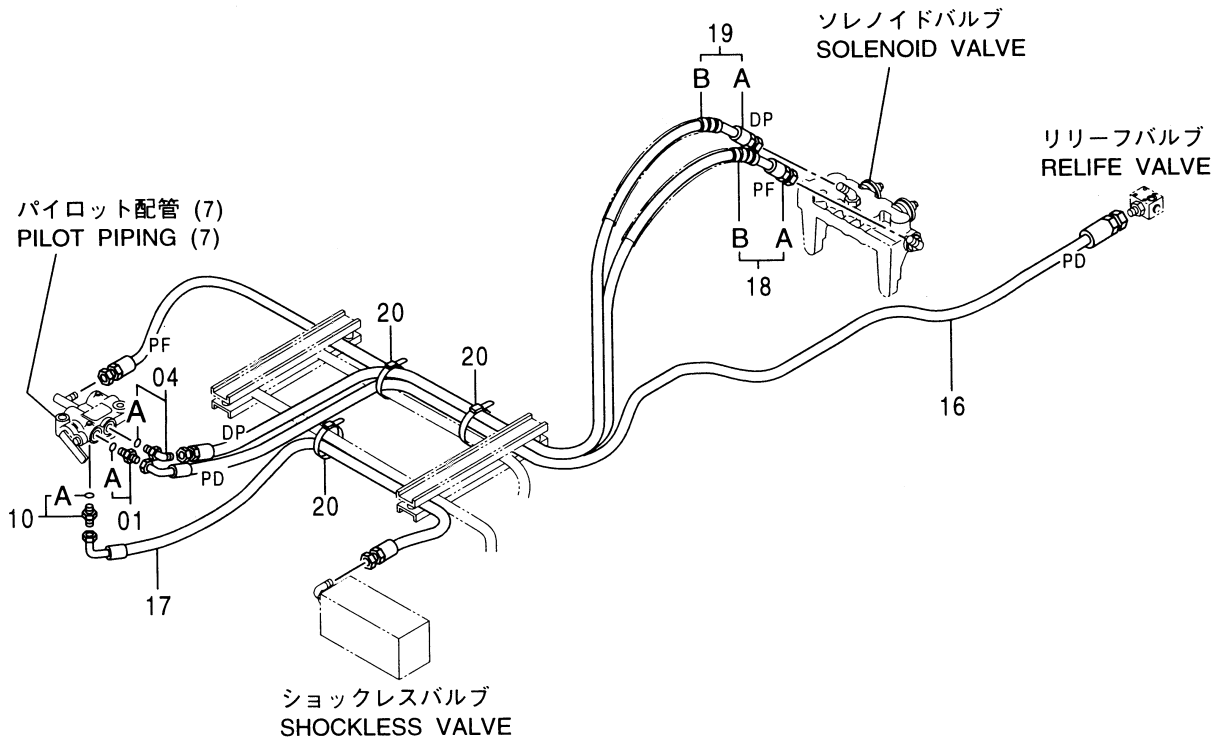
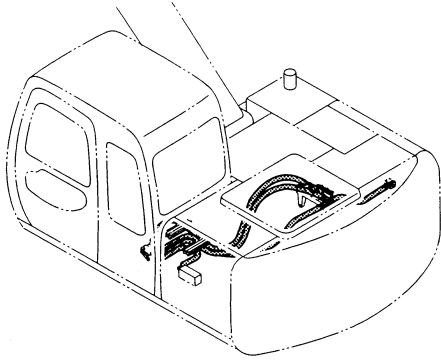


パイロット配管 (10)
PILOT PIPING (10)

001001-

符号 ITEM	部品番号 PART NO.	部 品 名	PART NAME	数量 Q' TY	サービス コード S. C	適用号機 SERIAL NO.	互 換 性 I C A	代 替 部 品 REPLACEABLE PART	
								部品番号 PART NO.	数量 Q' TY
01	4154672	エルボ ; S	ELBOW ; S	2					
01A	4506418	・O-リング	・O-RING	1					
08	4293950	エルボ ; S	ELBOW ; S	2					
08A	957366	・O-リング	・O-RING	1					
10	4154670	エルボ ; S	ELBOW ; S	1					
10A	957366	・O-リング	・O-RING	1					
11	4200465	アダプタ ; S	ADAPTER ; S	1					
11A	957366	・O-リング	・O-RING	1					
14	4348613	パイプ (DG)	PIPE (DG)	1					
18	4200467	アダプタ ; S	ADAPTER ; S	1					
18A	957366	・O-リング	・O-RING	1					
19	4200467	アダプタ ; S	ADAPTER ; S	1					
19A	957366	・O-リング	・O-RING	1					
20	4154671	エルボ ; S	ELBOW ; S	1					
20A	4509180	・O-リング	・O-RING	1					
26	4092534	プラグ	PLUG	1					
26A	4509180	・O-リング	・O-RING	1					
28	4366271	ホース (DA)	HOSE (DA)	1					
29	4366272	ホース (DC)	HOSE (DC)	1					
31	9150074	ホース アッセン	HOSE ASS' Y	1					
31A	4354468	・ホース ; プラスチック (DH)	・HOSE ; PLASTIC (DH)	1					
31B	4327293	・プロテクタ	・PROTECTOR	2					
34	9151258	ホース アッセン	HOSE ASS' Y	1					
34A	4369382	・ホース (TA)	・HOSE (TA)	1					
34B	4327293	・プロテクタ	・PROTECTOR	2					
35	4200467	アダプタ ; S	ADAPTER ; S	1					
35A	957366	・O-リング	・O-RING	1					

パイロット配管 (11) [STD] [USA]
 PILOT PIPING (11) [STD] [USA]

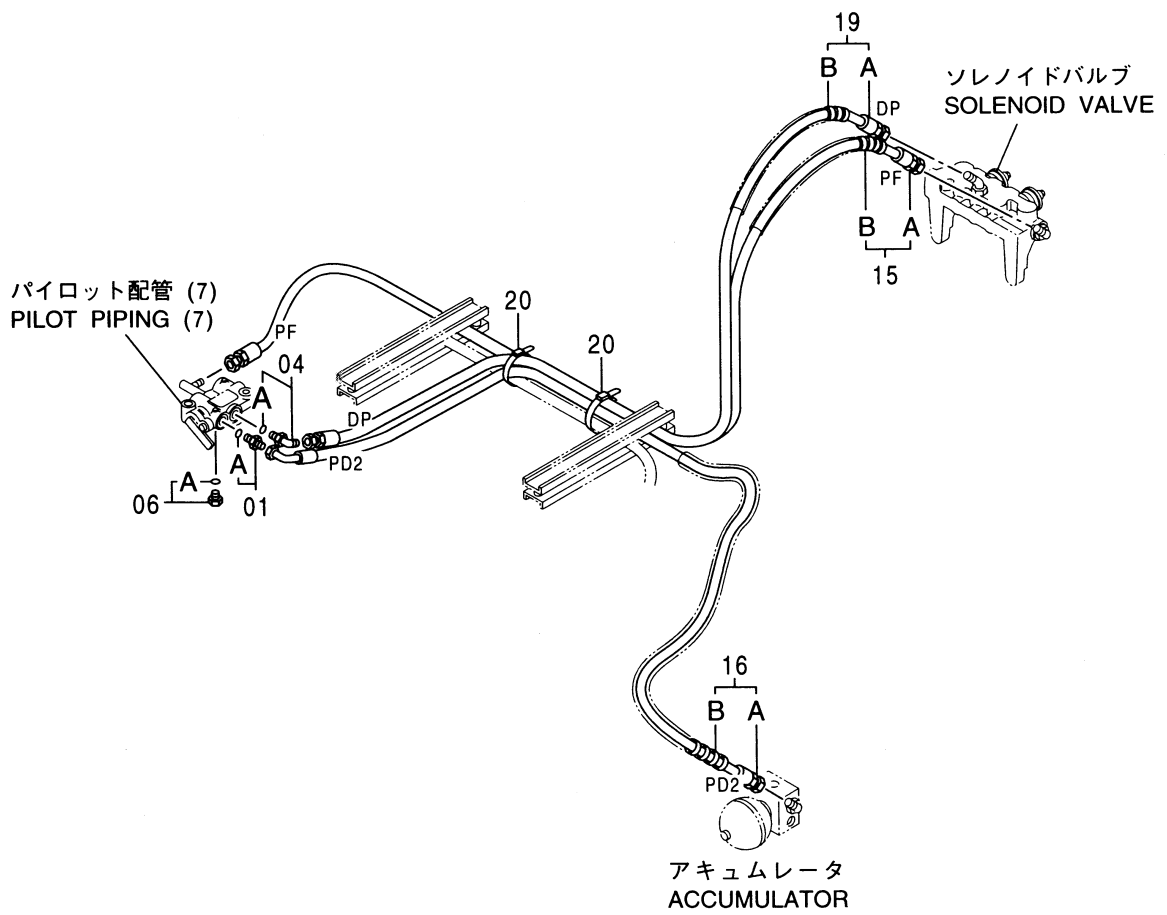
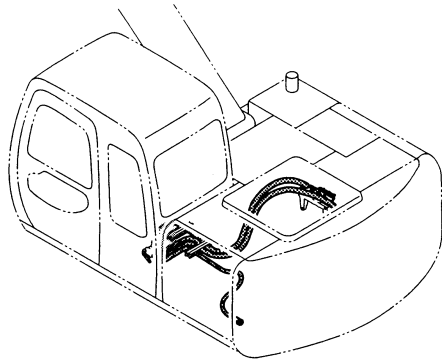


パイロット配管 (11) [STD][USA]
PILOT PIPING (11) [STD][USA]

001001-

符号 ITEM	部品番号 PART NO.	部 品 名	PART NAME	数量 Q' TY	サービス コード S. C	適用号機 SERIAL NO.	互 換 性 ICA	代 替 部 品 REPLACEABLE PART	
								部品番号 PART NO.	数量 Q' TY
01	4200466	アダプタ;S	ADAPTER;S	1					
01A	4509180	・O-リング	・O-RING	1					
04	4154671	エルボ;S	ELBOW;S	1					
04A	4509180	・O-リング	・O-RING	1					
10	4346499	フィルタ	FILTER	1					
10A	957366	・O-リング	・O-RING	1					
16	4371063	ホース (PD)	HOSE (PD)	1					
17	4333390	ホース	HOSE	1					
18	9153889	ホース アッセン	HOSE ASS' Y	1					
18A	4373641	・ホース (PF)	・HOSE (PF)	1					
18B	4327293	・プロテクタ	・PROTECTOR	1					
19	9149531	ホース アッセン	HOSE ASS' Y	1					
19A	4352130	・ホース (DP)	・HOSE (DP)	1					
19B	4327293	・プロテクタ	・PROTECTOR	1					
20	4055312	クリップ;バンド	CLIP;BAND	3					

パイロット配管 (11) [EU] [N.EUROPE]
 PILOT PIPING (11) [EU] [N.EUROPE]

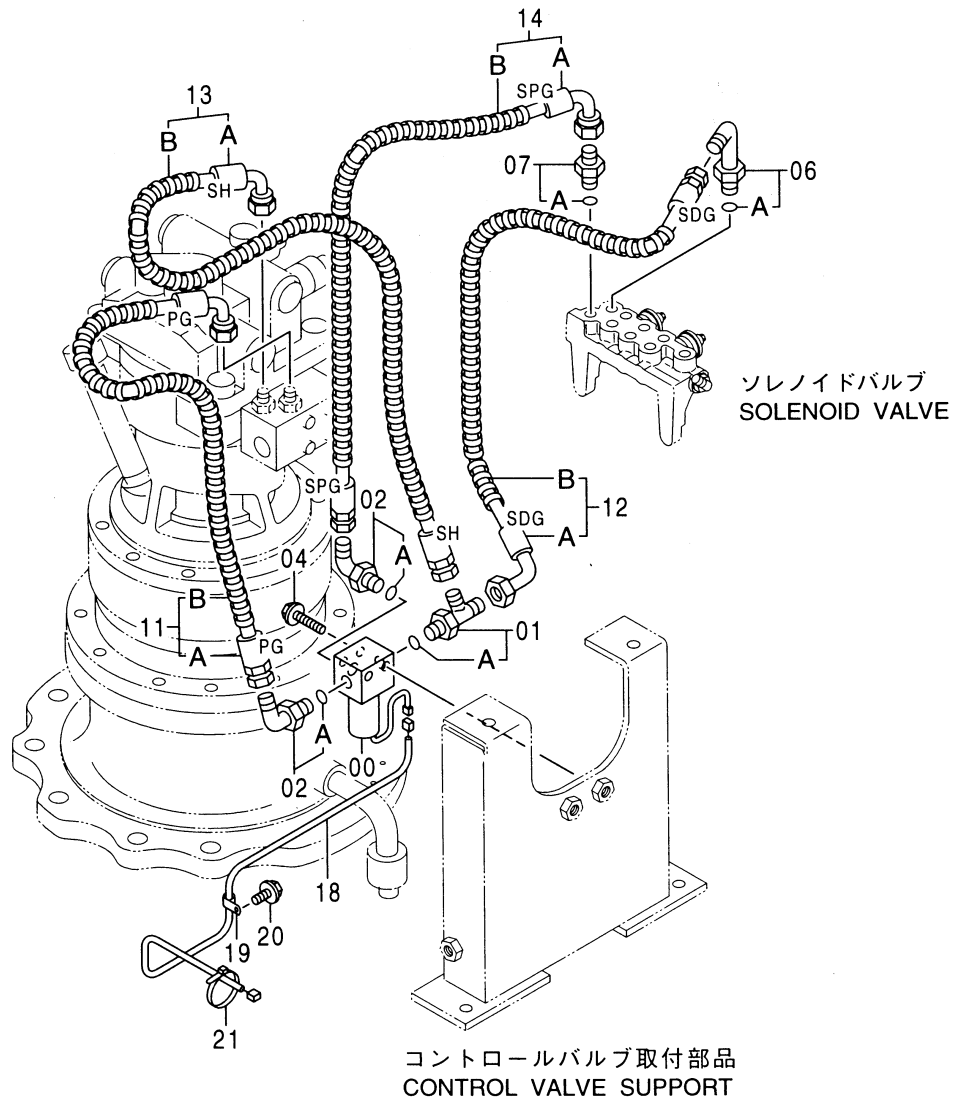
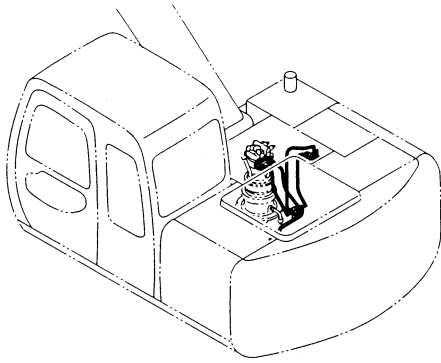


パイロット配管 (11) [EU] [N. EUROPE]
 PILOT PIPING (11) [EU] [N. EUROPE]

001001-

符号 ITEM	部品番号 PART NO.	部 品 名	PART NAME	数量 Q' TY	サービス コード S. C	適用号機 SERIAL NO.	互換性 ICA	代替部品 REPLACEABLE PART	
								部品番号 PART NO.	数量 Q' TY
01	4200466	アダプタ;S	ADAPTER;S	1					
01A	4509180	・O-リング	・O-RING	1					
04	4154671	エルボ;S	ELBOW;S	1					
04A	4509180	・O-リング	・O-RING	1					
06	4093624	プラグ	PLUG	1					
06A	957366	・O-リング	・O-RING	1					
15	9155872	ホースアッセン	HOSE ASS'Y	1					
15A	4369080	・ホース (PF)	・HOSE (PF)	1					
15B	4327293	・プロテクタ	・PROTECTOR	1					
16	9180615	ホースアッセン	HOSE ASS'Y	1					
16A	4419040	・ホース (PD2)	・HOSE (PD2)	1					
16B	4327293	・プロテクタ	・PROTECTOR	2					
19	9149531	ホースアッセン	HOSE ASS'Y	1					
19A	4352130	・ホース (DP)	・HOSE (DP)	1					
19B	4327293	・プロテクタ	・PROTECTOR	1					
20	4055312	クリップ;バンド	CLIP;BAND	2					

パイロット配管 (旋回パーキングブレーキ) [N.EUROPE]
 PILOT PIPING (SWING PARKING BRAKE) [N.EUROPE]

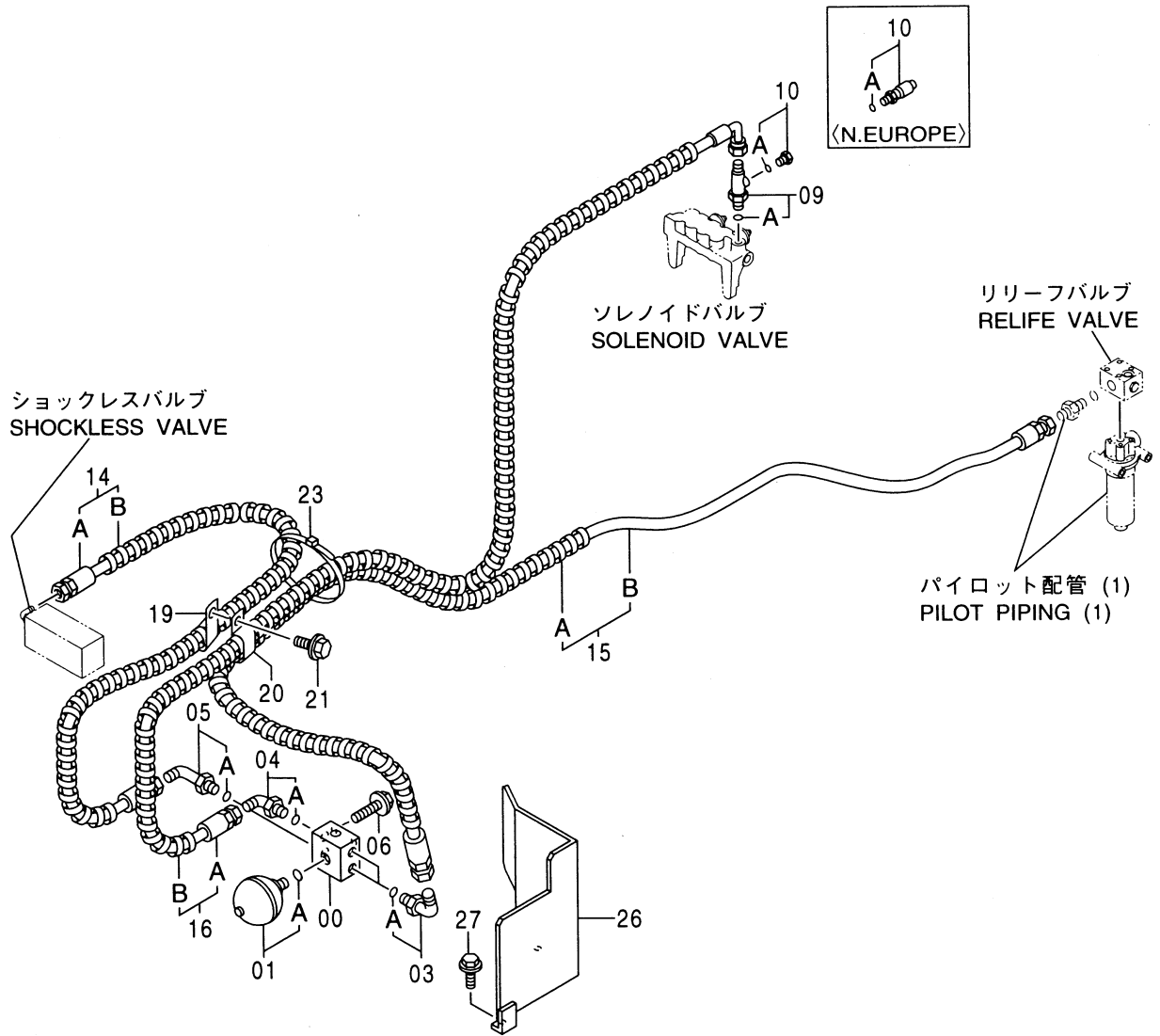
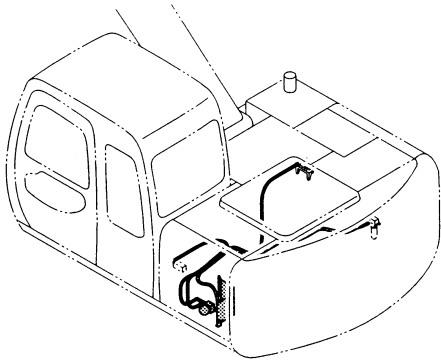


パイロット配管 (旋回パーキングブレーキ) [N. EUROPE]
PILOT PIPING (SWING PARKING BRAKE) [N. EUROPE]

001001-

符号 ITEM	部品番号 PART NO.	部 品 名	PART NAME	数量 Q' TY	サービス コード S. C	適用号機 SERIAL NO.	互 換 性 ICA	代 替 部 品 REPLACEABLE PART	
								部品番号 PART NO.	数量 Q' TY
00	4273526	VALVE;SOL	VALVE;SOL	1	H				
01	4222018	チ-;S	TEE;S	1					
01A	957366	・O-リング	・O-RING	1					
02	4154670	エルボ-;S	ELBOW;S	2					
02A	957366	・O-リング	・O-RING	1					
04	J020865	ボ-ルト;セムス	BOLT;SEMS	2					
06	4279119	エルボ-;S	ELBOW;S	1					
06A	957366	・O-リング	・O-RING	1					
07	4200468	アダ-プタ-;S	ADAPTER;S	1					
07A	4509180	・O-リング	・O-RING	1					
11	9180663	ホ-スアツセン	HOSE ASS' Y	1					
11A	4419042	・ホ-ス (PG)	・HOSE (PG)	1					
11B	4327293	・プ-ロテクタ	・PROTECTOR	1					
12	9180664	ホ-スアツセン	HOSE ASS' Y	1					
12A	4419043	・ホ-ス (SDG)	・HOSE (SDG)	1					
12B	4327293	・プ-ロテクタ	・PROTECTOR	1					
13	9180665	ホ-スアツセン	HOSE ASS' Y	1					
13A	4419044	・ホ-ス (SH)	・HOSE (SH)	1					
13B	4327293	・プ-ロテクタ	・PROTECTOR	1					
14	9180666	ホ-スアツセン	HOSE ASS' Y	1					
14A	4419045	・ホ-ス (SPG)	・HOSE (SPG)	1					
14B	4327293	・プ-ロテクタ	・PROTECTOR	1					
18	4419117	ハ-ネス;ワイヤ	HARNESS;WIRE	1					
19	4190261	クリツブ	CLIP	1					
20	J011020	ボ-ルト;セムス	BOLT;SEMS	1					
21	4055312	クリツブ;バンド	CLIP;BAND	1					

アキュムレータ [EU] [N.EUROPE]
ACCUMULATOR [EU] [N.EUROPE]

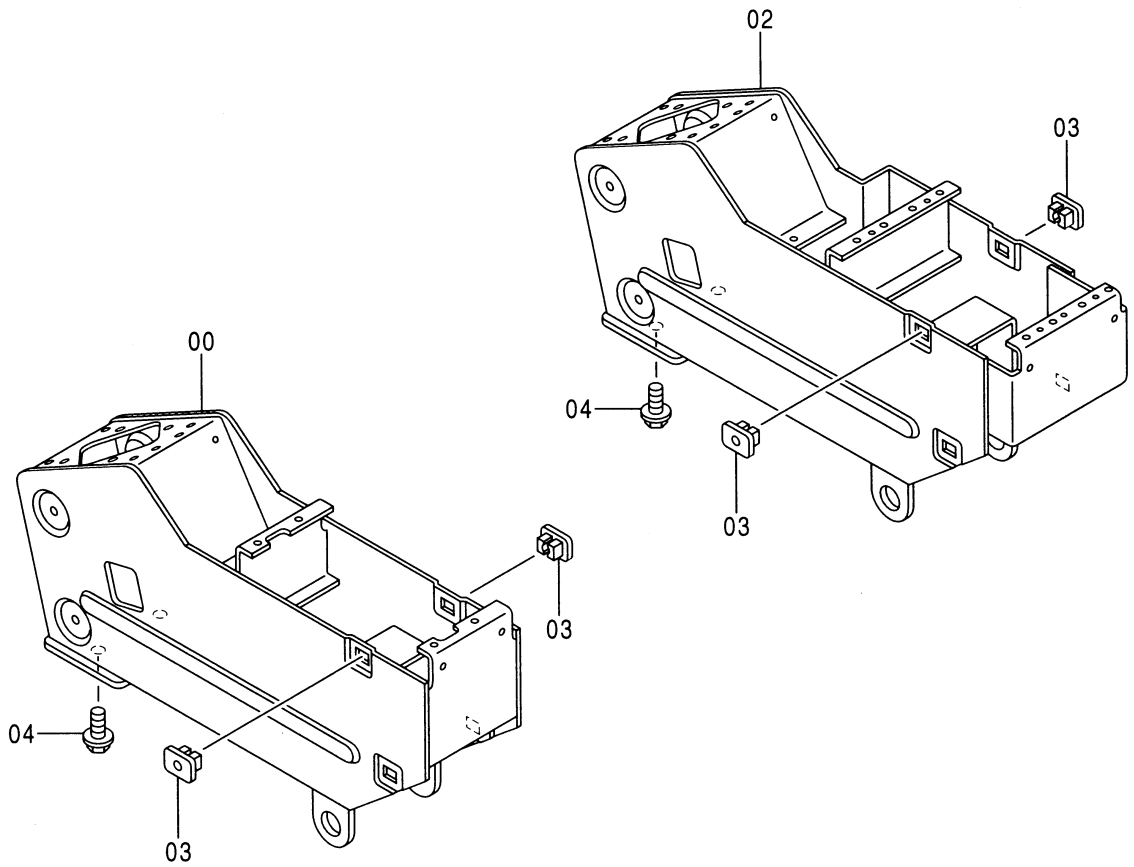
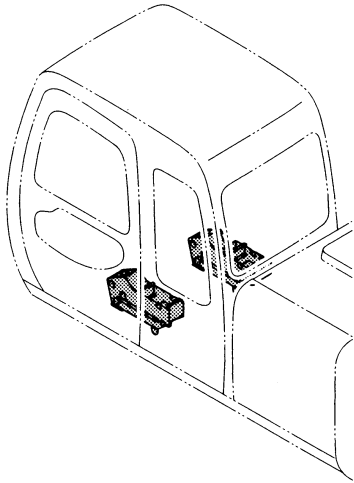


アキュムレータ [EU] [N. EUROPE]
ACCUMULATOR [EU] [N. EUROPE]

001001-

符号 ITEM	部品番号 PART NO.	部 品 名	PART NAME	数量 Q' TY	サービス コード S. C	適用号機 SERIAL NO.	互 換 性 I C A	代 替 部 品 REPLACEABLE PART	
								部品番号 PART NO.	数量 Q' TY
00	4403798	バルブブロック	VALVE-BLOCK	1					
01	4234292	アキュムレータ	ACCUMULATOR	1					
01A	954493	・O-リング	・O-RING	1					
03	4154671	エルボ ; S	ELBOW ; S	2					
03A	4509180	・O-リング	・O-RING	1					
04	4154670	エルボ ; S	ELBOW ; S	1					
04A	957366	・O-リング	・O-RING	1					
05	4279119	エルボ ; S	ELBOW ; S	1					
05A	957366	・O-リング	・O-RING	1					
06	J021020	ボルト ; セムス	BOLT ; SEMS	2					
09	4398125	チー ; S	TEE ; S	1					
09A	4509180	・O-リング	・O-RING	1					
10	4093624	プラグ [EU]	PLUG [EU]	1					
10	4380677	プレッシャ ; スイッチ [N. EUROPE]	SWITCH [N. EUROPE]	1					
10A	957366	・O-リング	・O-RING	1					
14	9180613	ホースアツセン	ホースアツセン	1					
14A	4419035	・ホース	・HOSE	1					
14B	4327293	・プロテクタ	・PROTECTOR	2					
15	9180614	ホースアツセン	ホースアツセン	1					
15A	4419036	・ホース	・HOSE	1					
15B	4327293	・プロテクタ	・PROTECTOR	2					
16	9180616	ホースアツセン	ホースアツセン	1					
16A	4419041	・ホース	・HOSE	1					
16B	4327293	・プロテクタ	・PROTECTOR	4					
19	4190292	クリップ	CLIP	1					
20	4190282	クリップ	CLIP	1					
21	J011020	ボルト ; セムス	BOLT ; SEMS	1					
23	4121859	クリップ ; バンド	CLIP ; BAND	1					
26	8067937	カバー	COVER	1					
27	J021025	ボルト ; セムス	BOLT ; SEMS	2					

コンソール CONSOLE

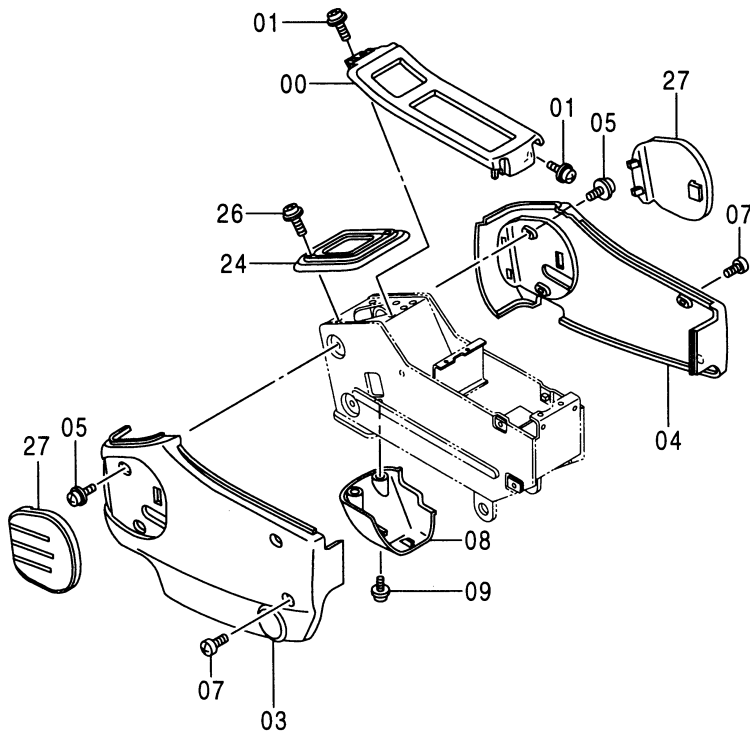
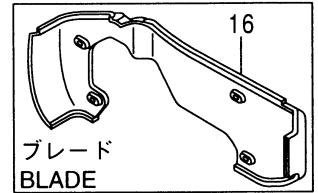
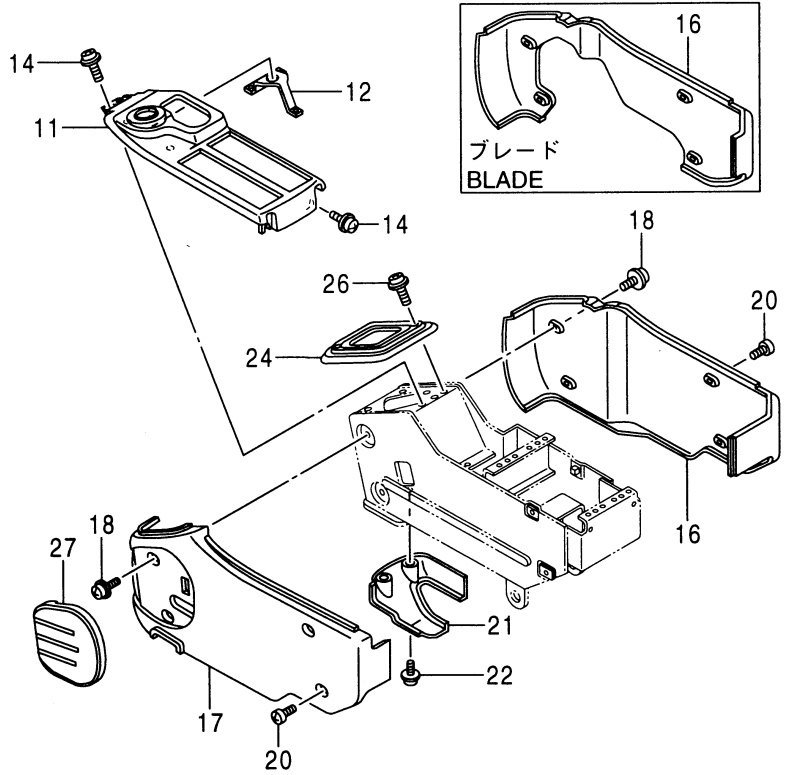
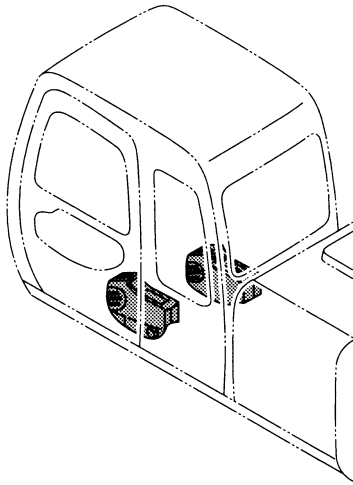


コンソール
CONSOLE

001001-

符号 ITEM	部品番号 PART NO.	部 品 名	PART NAME	数量 Q' TY	サービス コード S. C	適用号機 SERIAL NO.	互 換 性 ICA	代替部品 REPLACEABLE PART	
								部品番号 PART NO.	数量 Q' TY
00	6014737	スタンド (L)	STAND (L)	1					
02	6014741	スタンド (R)	STAND (R)	1					
02	6016489	スタンド (R) <100, E> (ブレード用)	STAND (R) <100, E> (for BLADE)	1					
03	4351255	クリップ	CLIP	8					
04	J011030	ボルト;セムス	BOLT;SEMS	4					

コンソールカバー (1)
CONSOLE COVER (1)

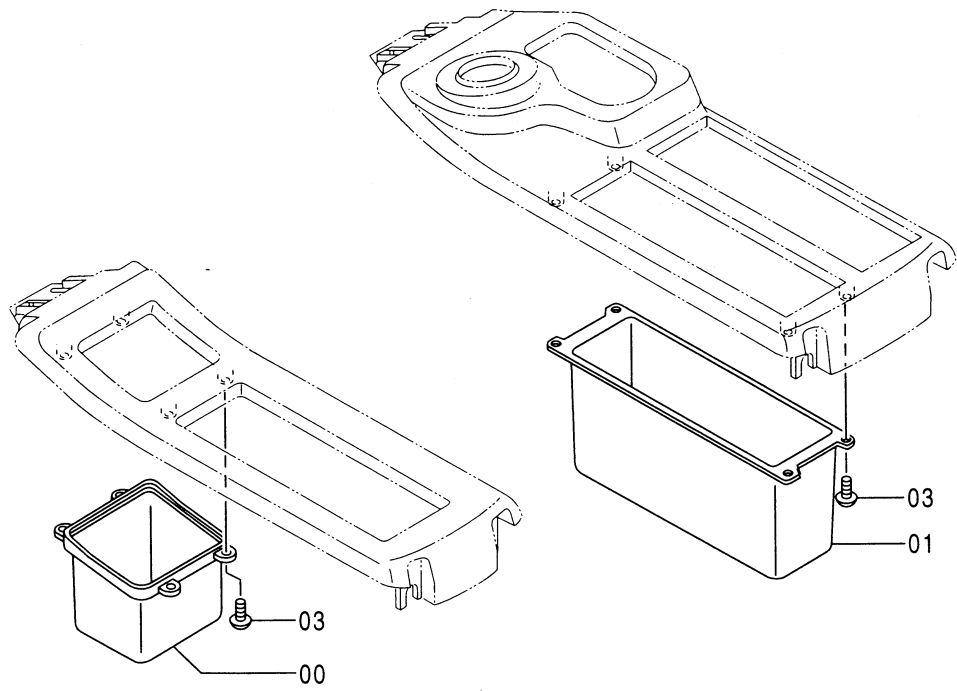
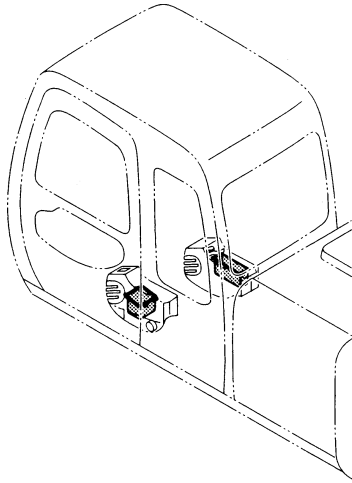


コンソール カバ - (1)
CONSOLE COVER (1)

001001-

符号 ITEM	部品番号 PART NO.	部 品 名	PART NAME	数量 Q' TY	サービス コード S. C	適用号機 SERIAL NO.	互 換 性 I CA	代 替 部 品 REPLACEABLE PART	
								部品番号 PART NO.	数量 Q' TY
00	1021354	フレーム	FRAME	1					
01	J680616	スクリュ;セムス	SCREW;SEMS	4					
03	1021345	カバ -	COVER	1					
04	1021346	カバ -	COVER	1					
05	J680616	スクリュ;セムス	SCREW;SEMS	4					
07	4361802	スクリュ;タツピング	SCREW;TAPPING	4					
08	3072629	カバ -	COVER	1					
09	J680616	スクリュ;セムス	SCREW;SEMS	2					
11	5004653	フレーム	FRAME	1					
12	3072716	ブラケット	BRACKET	1					
14	J680616	スクリュ;セムス	SCREW;SEMS	4					
16	1021350	カバ -	COVER	1					
16	3077983	カバ - <100, E> (ブレード用)	COVER <100, E> (for BLADE)	1					
17	1021349	カバ -	COVER	1					
18	J680616	スクリュ;セムス	SCREW;SEMS	4					
20	4361802	スクリュ;タツピング	SCREW;TAPPING	4					
21	3072613	カバ -	COVER	1					
21	3077679	カバ - <100, E> (ブレード用)	COVER <100, E> (for BLADE)	1					
22	J680616	スクリュ;セムス	SCREW;SEMS	2					
24	2037689	カバ -	COVER	2					
26	J460635	スクリュ;セムス	SCREW;SEMS	8					
27	4351277	パッド	PAD	3					

コンソールカバー (2) [STD] [USA]
CONSOLE COVER (2) [STD] [USA]

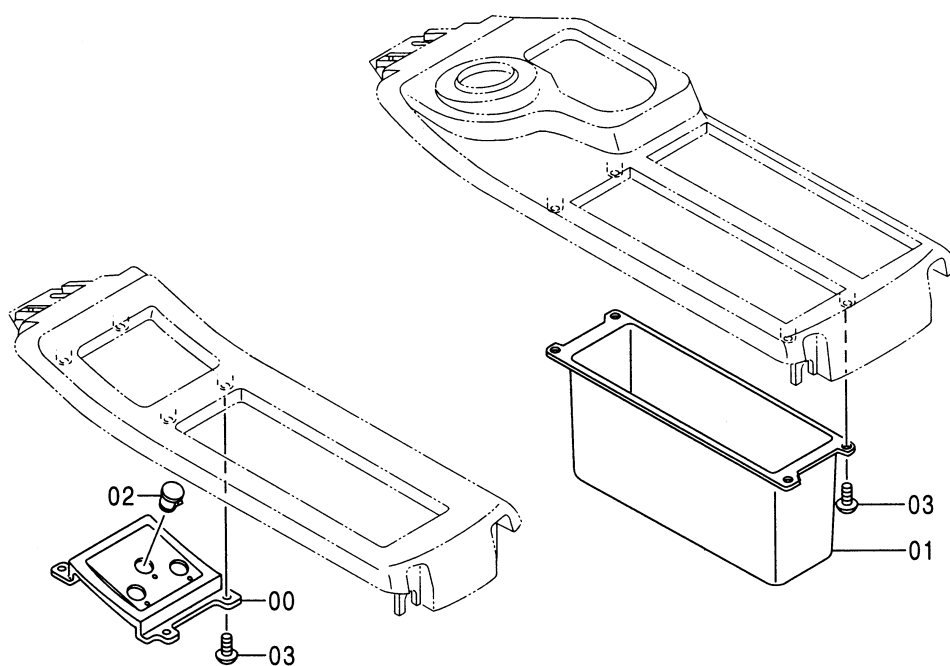
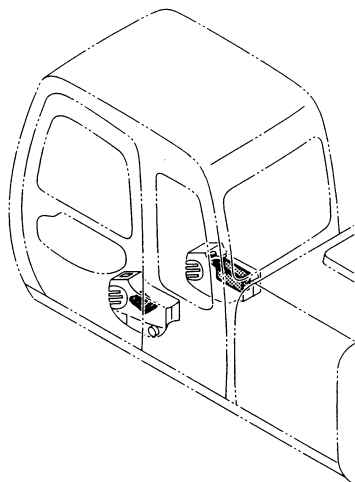


コンソールカバー (2) [STD] [USA]
 CONSOLE COVER (2) [STD] [USA]

001001-

符号 ITEM	部品番号 PART NO.	部 品 名	PART NAME	数量 Q' TY	サービス コード S. C	適用号機 SERIAL NO.	互 換 性 I C A	代 替 部 品 REPLACEABLE PART	
								部品番号 PART NO.	数量 Q' TY
00	3072699	ホッケット	POCKET	1					
01	3072700	ホッケット	POCKET	1					
03	4361800	スクリュ;タッピング	SCREW; TAPPING	8					

コンソールカバー (2) [EU]
CONSOLE COVER (2) [EU]

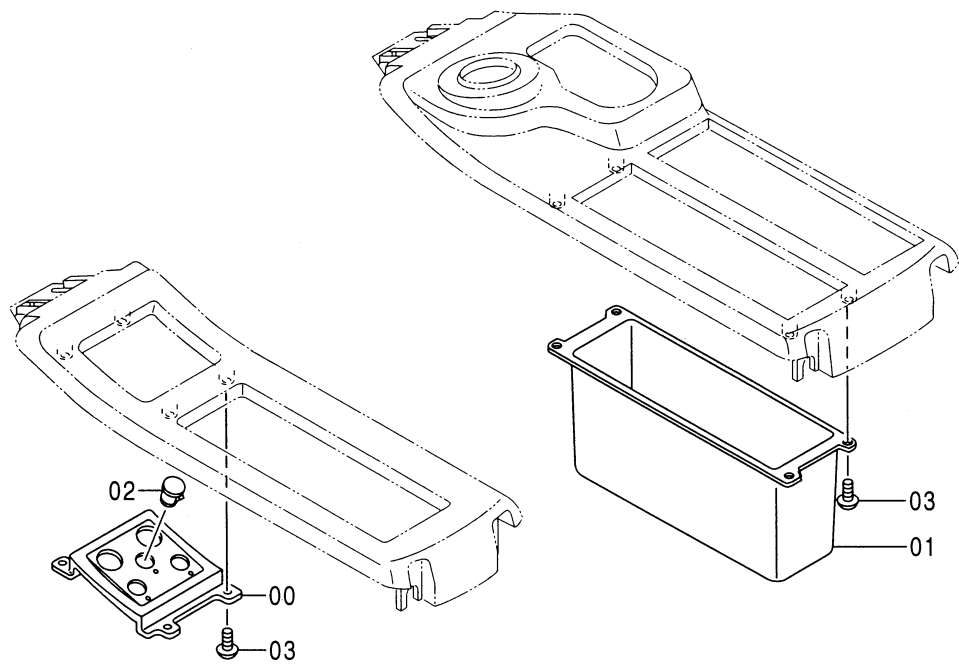
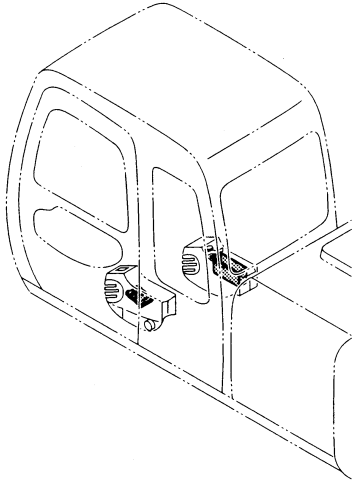


コンソールカバー (2) [EU]
 CONSOLE COVER (2) [EU]

001001-

符号 ITEM	部品番号 PART NO.	部品名	PART NAME	数量 Q' TY	サービス コード S. C	適用号機 SERIAL NO.	互換性 ICA	代替部品 REPLACEABLE PART	
								部品番号 PART NO.	数量 Q' TY
00	3083592	ポケット	POCKET	1					
01	3072700	ポケット	POCKET	1					
02	4294437	キャップ	CAP	3					
03	4361800	スクリュ; タッピング	SCREW; TAPPING	8					

コンソールカバー (2) [N.EUROPE]
CONSOLE COVER (2) [N.EUROPE]

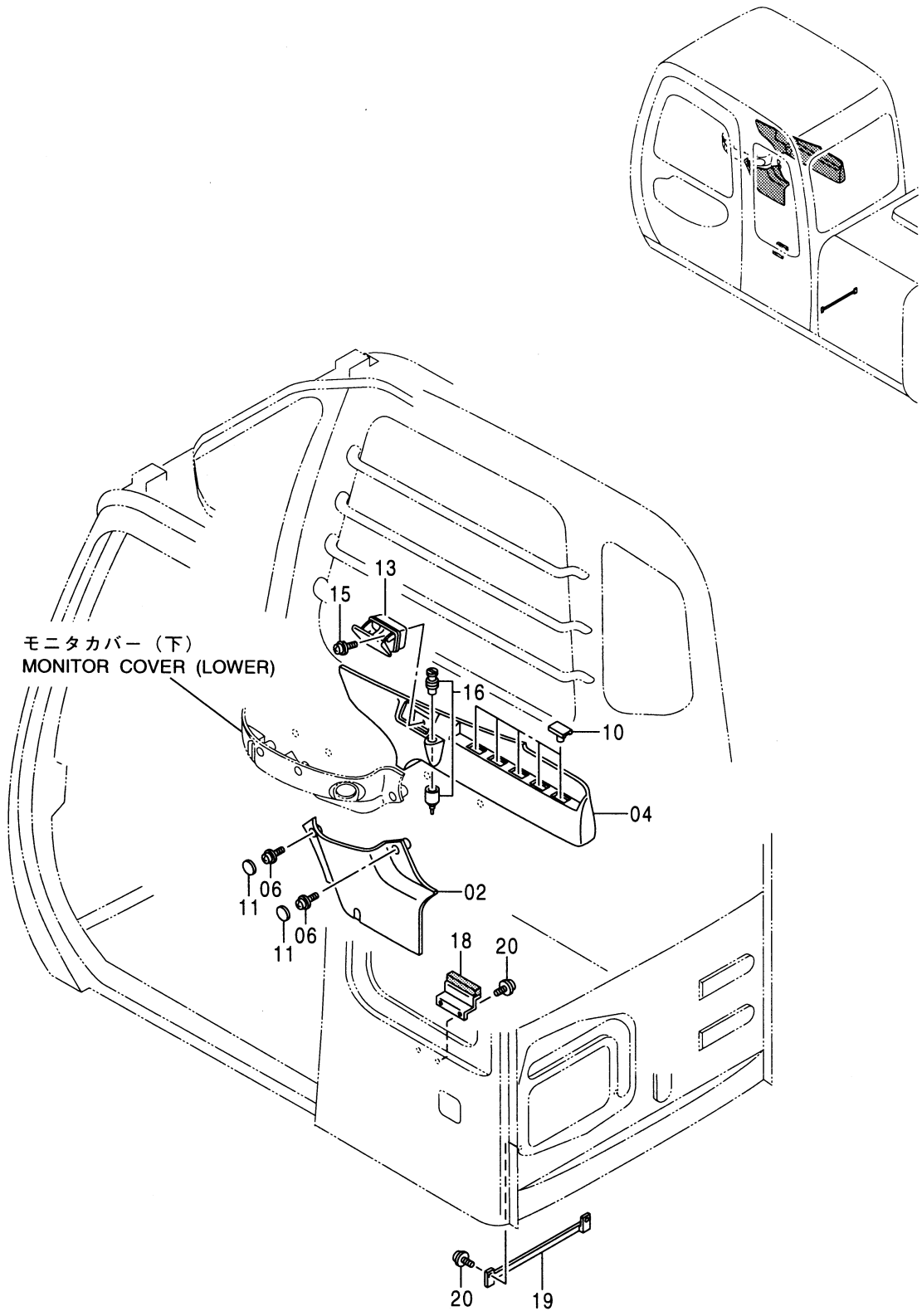


コンソールカバー (2) [N. EUROPE]
CONSOLE COVER (2) [N. EUROPE].

001001-

符号 ITEM	部品番号 PART NO.	部品名	PART NAME	数量 Q' TY	サービス コード S. C	適用号機 SERIAL NO.	互換性 ICA	代替部品 REPLACEABLE PART	
								部品番号 PART NO.	数量 Q' TY
00	3082266	ポケット	POCKET	1					
01	3072700	ポケット	POCKET	1					
02	4294437	キャップ	CAP	2					
03	4361800	スクリュー; タッピング	SCREW; TAPPING	8					

右カバー RIGHT COVER

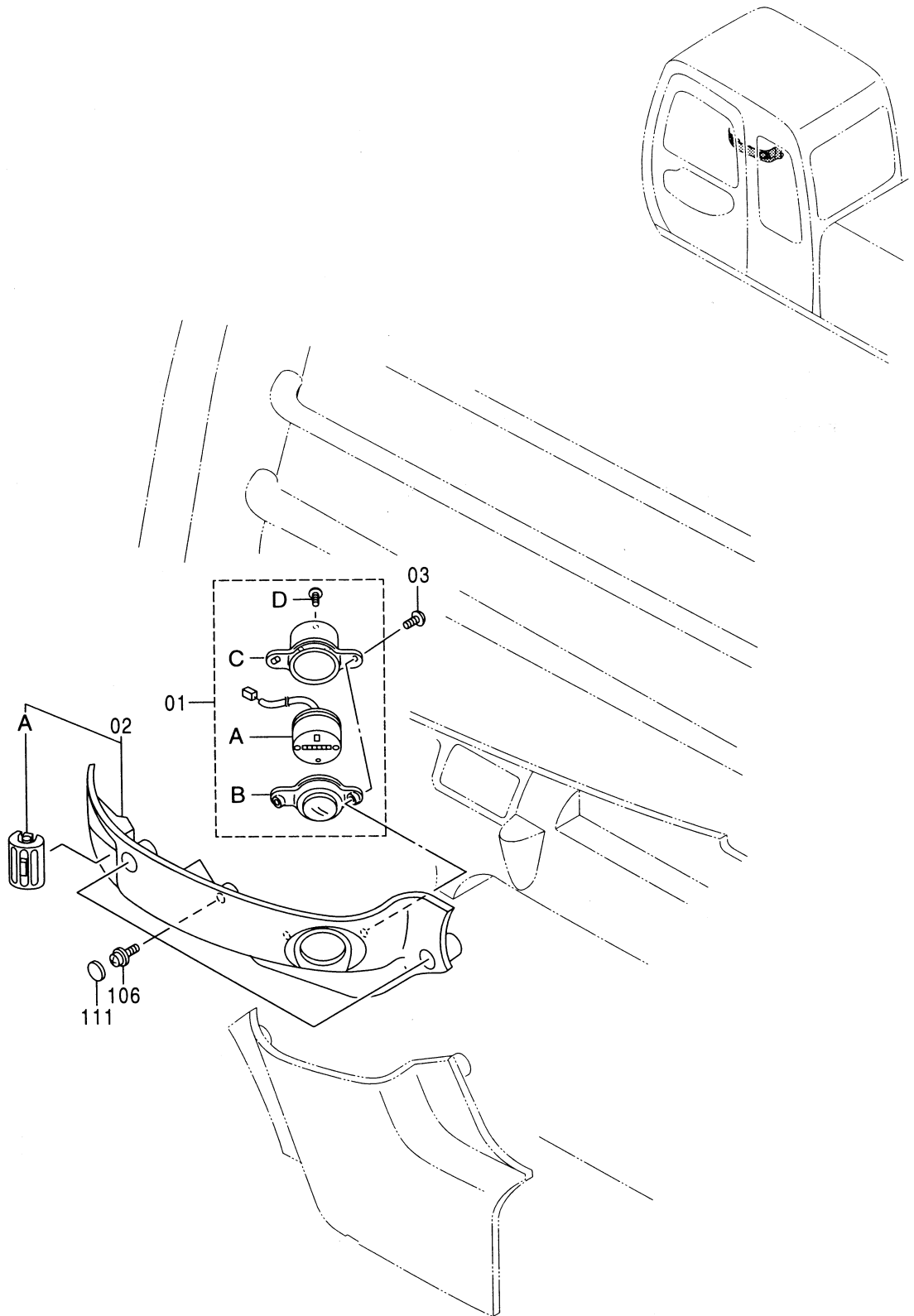


右カバー
RIGHT COVER

001001-

符号 ITEM	部品番号 PART NO.	部 品 名	PART NAME	数量 Q' TY	サービス コード S. C	適用号機 SERIAL NO.	互 換 性 I C A	代 替 部 品 REPLACEABLE PART	
								部品番号 PART NO.	数量 Q' TY
02	4350246	カバー	COVER	1					
04	4350247	カバー	COVER	1					
06	J460616	スクリュー;セムス	SCREW;SEMS	2					
10	4350778	キャップ	CAP	5					
11	4350779	キャップ	CAP	2					
13	4350398	アッシュトレイ	ASHTRAY	1					
15	J460614	スクリュー;セムス	SCREW;SEMS	1					
16	4357862	ライター	LIGHTER	1					
18	8064900	ブラケット	BRACKET	1					
19	3074721	ブラケット	BRACKET	1					
20	J460616	スクリュー;セムス	SCREW;SEMS	4					

モニタカバー (下) MONITOR COVER (LOWER)

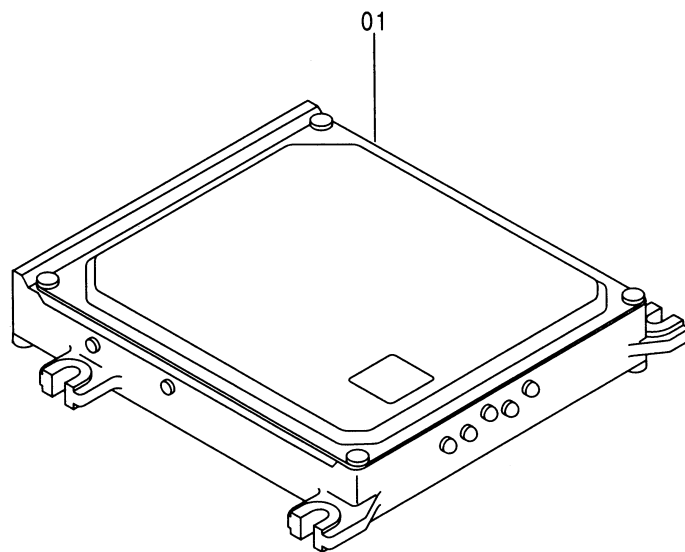
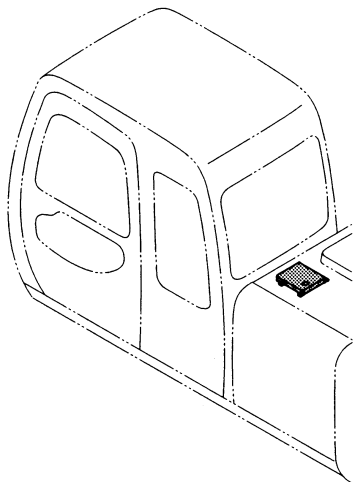


モニターカバー (下)
MONITOR COVER (LOWER)

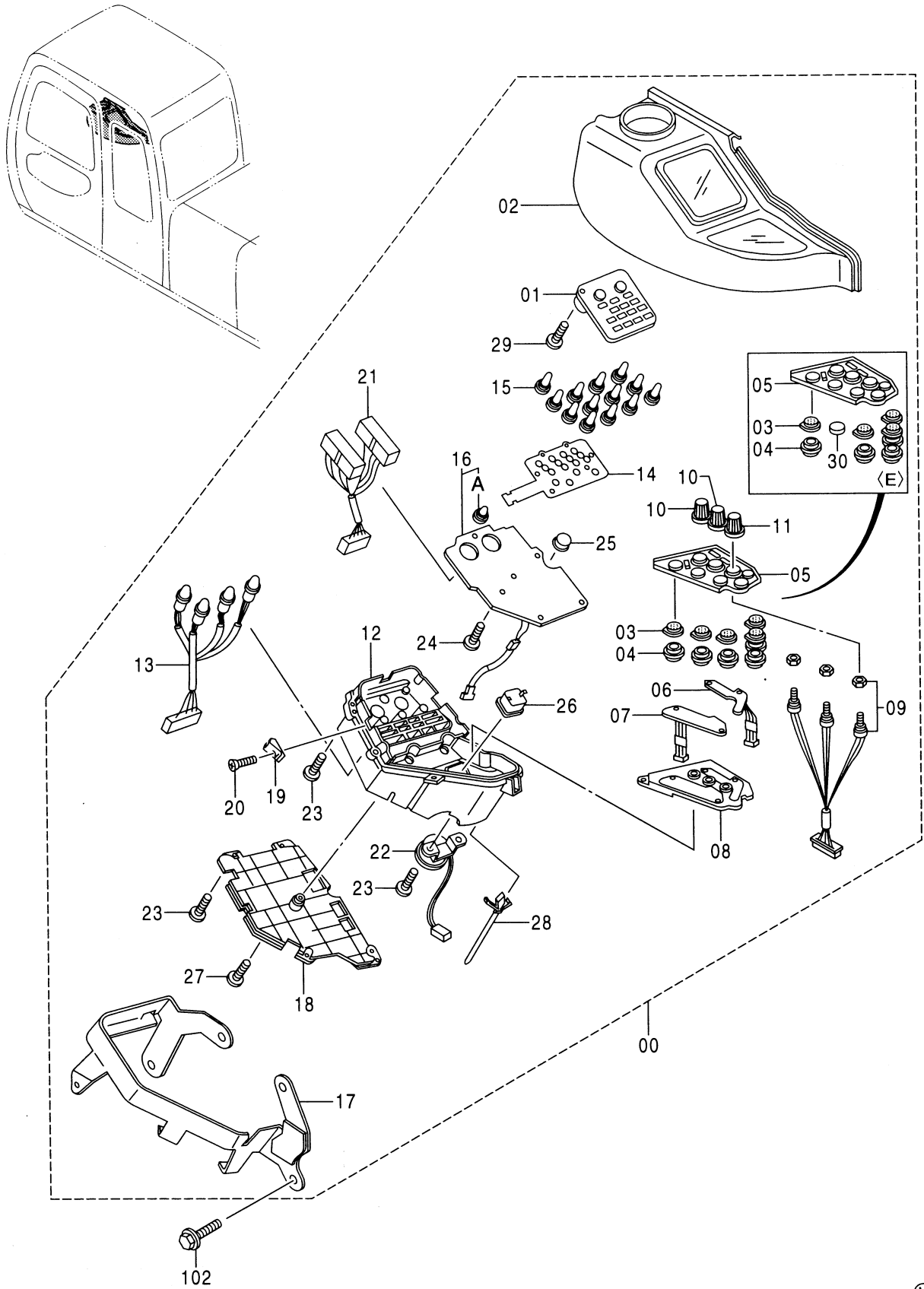
001001-

符号 ITEM	部品番号 PART NO.	部品名	PART NAME	数量 Q'TY	サービス コード S.C	適用号機 SERIAL NO.	互換性 I.C.A.	代替部品 REPLACEABLE PART	
								部品番号 PART NO.	数量 Q'TY
01-03	4350245	カバー	COVER	1					
01	4370312	・メータ;アワー	・METER; HOUR	1					
01A	4370313	・・メータ;アワー	・・METER; HOUR	1					
01B	4370314	・・ガラス	・・GLASS	1					
01C	4370315	・・ケース	・・CASE	1					
01D	4349998	・・スクリュ	・・SCREW	3					
02	4370316	・カバー	・COVER	1					
02A	4370317	・・ルーバ	・・LOUVER	1					
03	4297101	・スクリュ	・SCREW	2					
106	J460616	スクリュ;セムス	SCREW; SEMS	3					
111	4350779	キャップ	CAP	3					

コントローラ CONTROLLER



モニター MONITOR

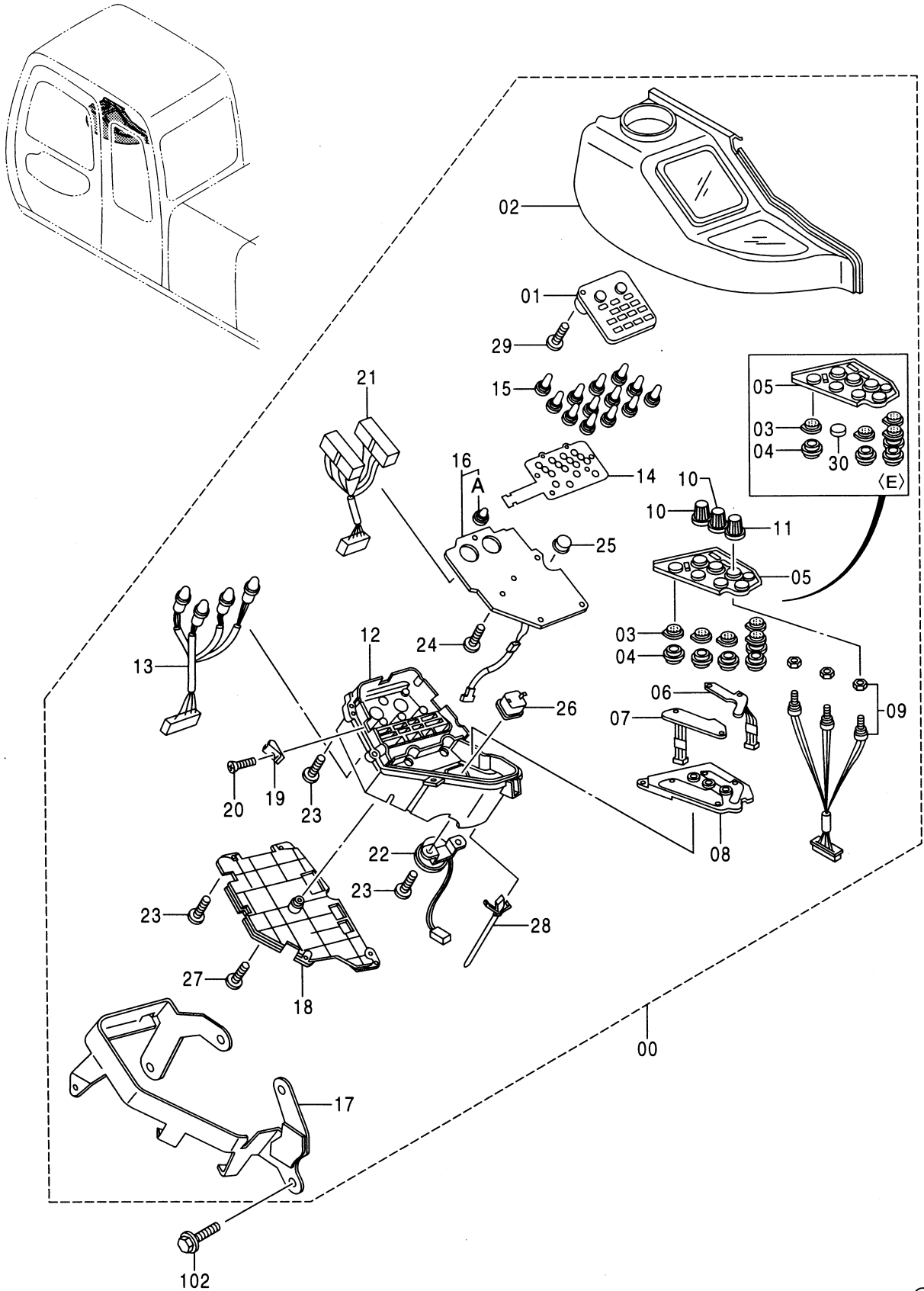


モニター
 MONITOR

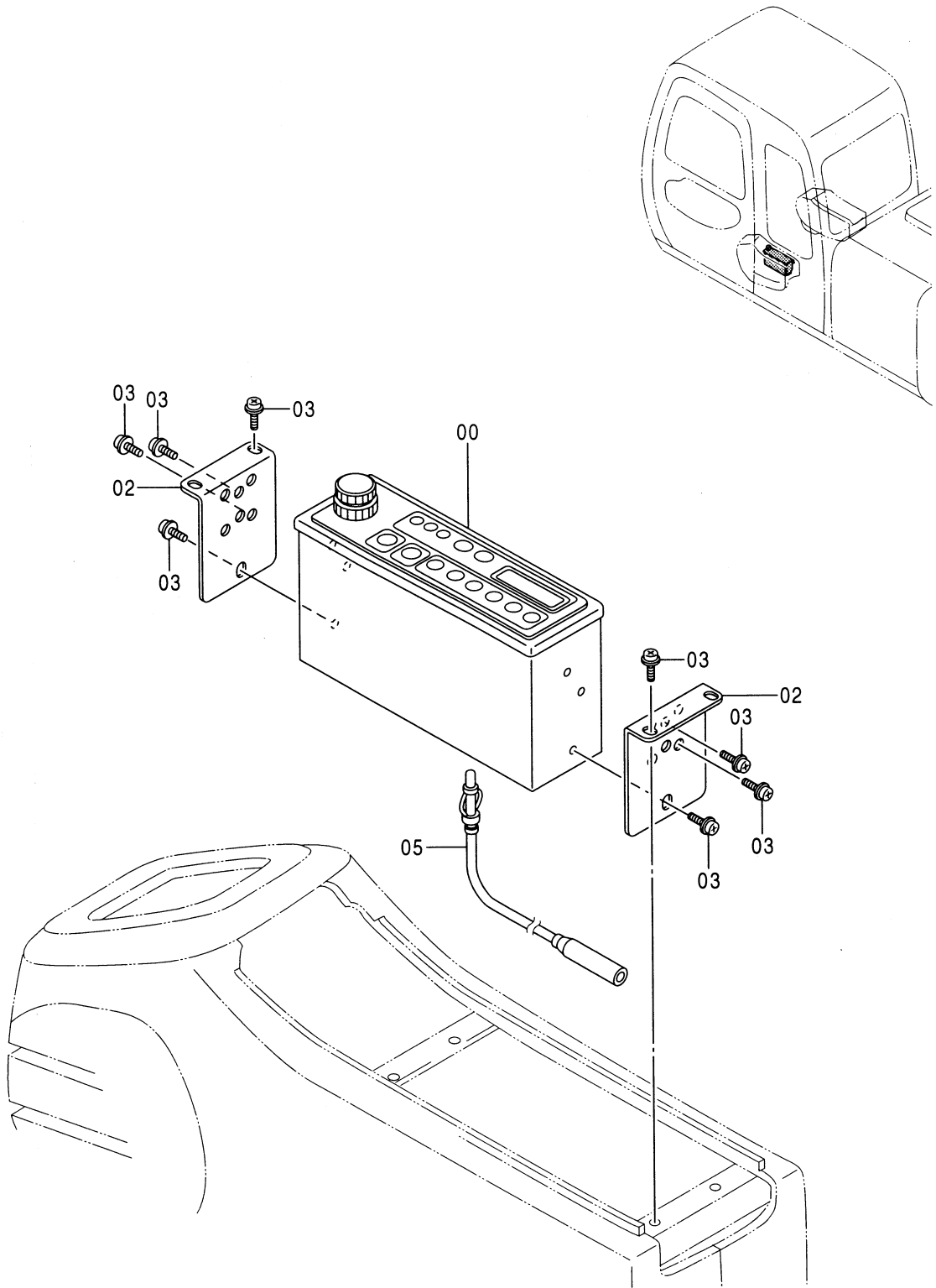
001001-

符号 ITEM	部品番号 PART NO.	部 品 名	PART NAME	数量 Q' TY	サービス コード S. C	適用号機 SERIAL NO.	互 換 性 I C A	代 替 部 品 REPLACEABLE PART	
								部品番号 PART NO.	数量 Q' TY
00	4333862	モニター <100, M>	MONITOR <100, M>	1		-002751	T	4411756	1
								4209296	1
00	4411756	モニター <100, M>	MONITOR <100, M>	1		002752-			
00	4366558	モニター <E>	MONITOR <E>	1					
01	4370111	・メータ <100, M>	・METERO <100, M>	1					
01	4377735	・メータ <E>	・METERO <E>	1					
02	4370112	・ケース <100, M>	・CASE <100, M>	1		-002751	T	4420937	1
								4209296	1
02	4420937	・ケース <100, M>	・CASE <100, M>	1		002752-			
02	4377736	・ケース <E>	・CASE <E>	1					
03	4370113	・スイッチ <100, M>	・SWITCH <100, M>	5					
03	4370113	・スイッチ <E>	・SWITCH <E>	4					
04	4310827	・ケース <100, M>	・CASE <100, M>	5					
04	4310827	・ケース <E>	・CASE <E>	4					
05	4370114	・スイッチ	・SWITCH	1					
06	4370115	・スイッチボード	・SWITCH-BOARD	1					
07	4370116	・スイッチボード	・SWITCH-BOARD	1					
08	4370117	・ボード	・BOARD	1					
09	4370118	・スイッチ;ロータリー	・SWITCH; ROTARY	1					
10	4370119	・ノブ	・KNOB	2					
11	4370137	・ノブ	・KNOB	1					
12	4370138	・ケース	・CASE	1					
13	4370139	・エルイデーイ	・L. E. D	1					
14	4370140	・ボード	・BOARD	1					
15	4370141	・ランプ;ソケット	・LAMP; SOCKET	13					
16	4370142	・ボード;プリント	・BOARD; PRINTED	1					
16A	4370141	・ランプ;ソケット	・LAMP; SOCKET	1					
17	4370144	・ブラケット	・BRACKET	1					
18	4370145	・カバー	・COVER	1					
19	4370146	・ナット	・NUT	2					
20	4370147	・スクリュ;タッピング	・SCREW; TAPPING	2					
21	4370148	・レジスタ	・RESISTOR	1					
22	4370149	・ブザー	・BUZZER	1					
23	4294999	・スクリュ	・SCREW	19					
24	4370154	・スクリュ;セット	・SCREW; SET	6					
25	4297127	・キャップ	・CAP	1					
26	4297105	・キャップ	・CAP	1					
27	4297101	・スクリュ	・SCREW	1					
28	4370155	・クランプ	・CLAMP	1					
29	4370156	・スクリュ;セット	・SCREW; SET	1					

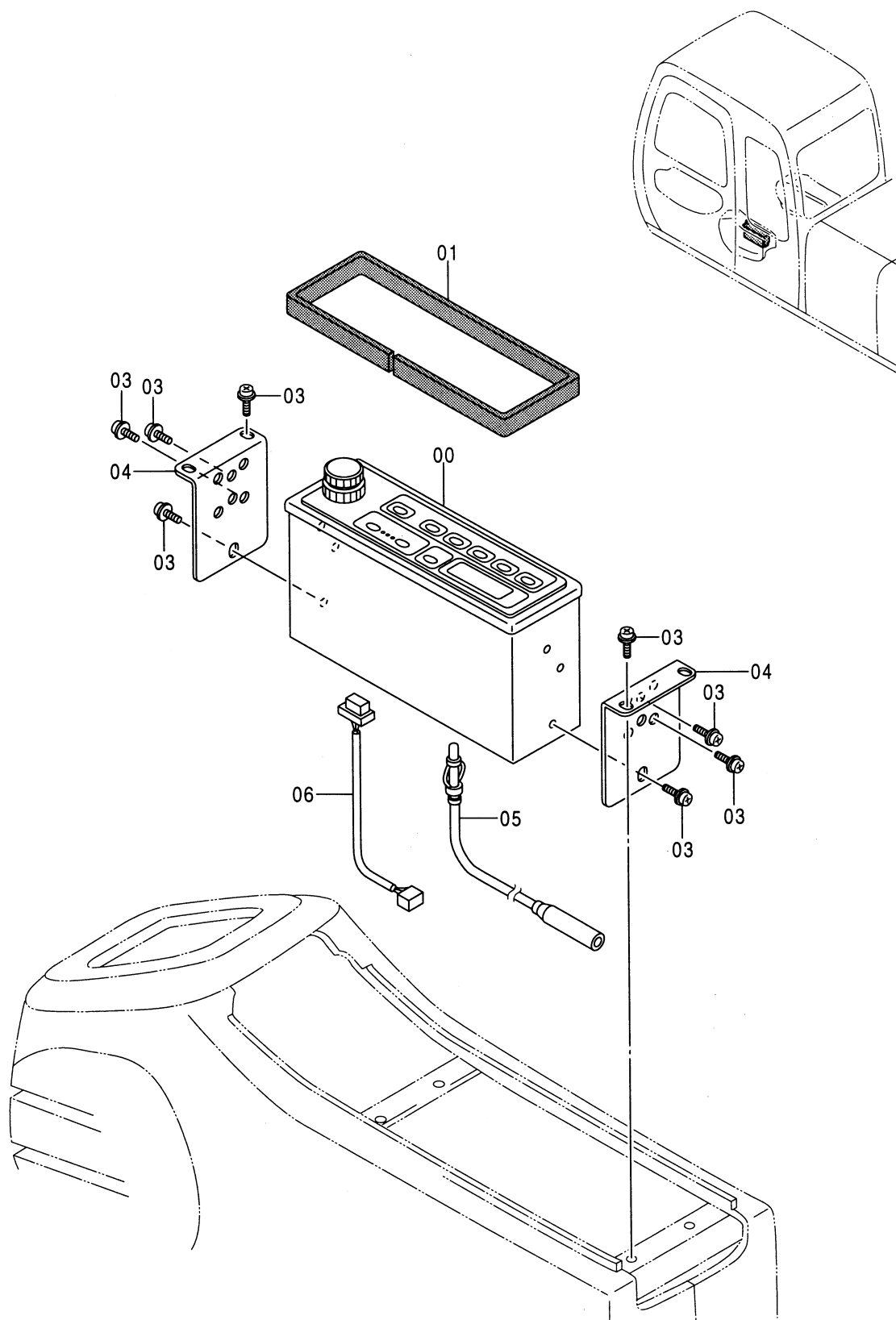
モニター MONITOR



AM ラジオ 〈選択〉
AM RADIO 〈SELECT〉



AM/FM ラジオ 〈選択〉
AM/FM RADIO 〈SELECT〉

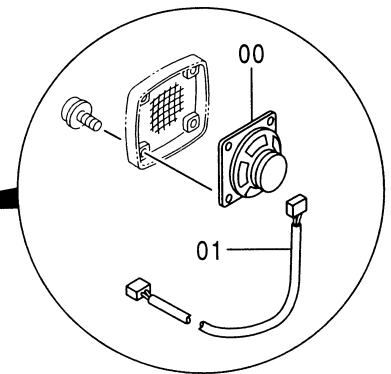
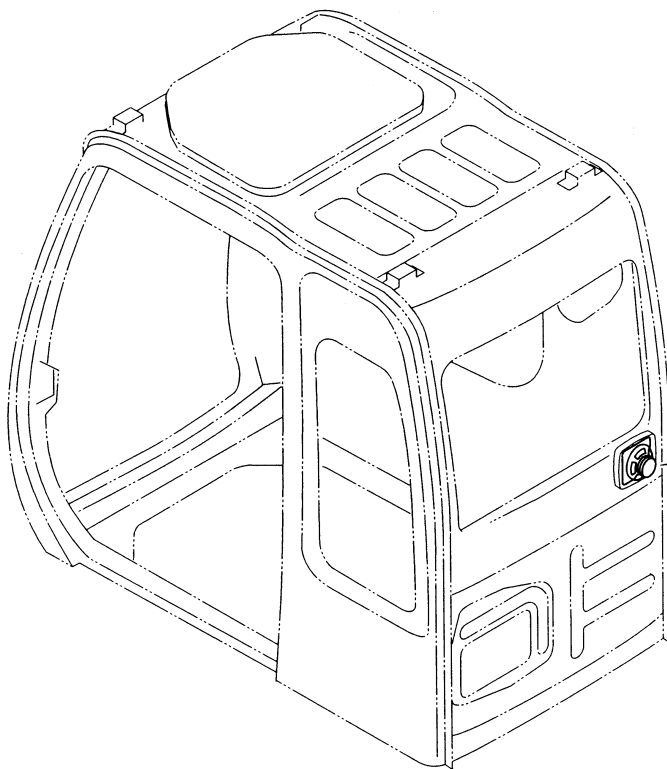
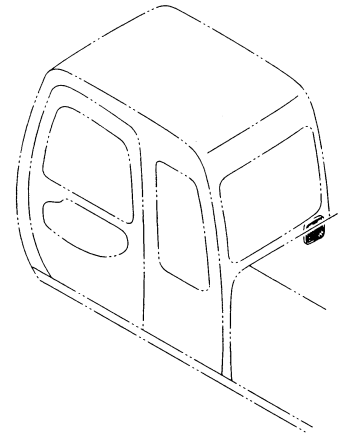


AM/FM ラジオ <選択>
 AM/FM RADIO <SELECT>

001001-

符号 ITEM	部品番号 PART NO.	部 品 名	PART NAME	数量 Q'TY	サービス コード S. C	適用号機 SERIAL NO.	互 換 性 ICA	代 替 部 品 REPLACEABLE PART	
								部品番号 PART NO.	数量 Q'TY
00	4333195	ラジオ (AM/FM) (国内用)	RADIO (AM/FM) AM: 522-1629KHZ (9KHZ STEP) FM: 76.0-90.0MHZ (100KHZ STEP)	1					
00	4351187	ラジオ (FM, AM) (北米用)	RADIO (FM, AM) AM: 530-1710KHZ (10KHZ STEP) FM: 87.7-107.9MHZ (200KHZ STEP)	1					
00	4353127	ラジオ (FM, AM) (中南米用)	RADIO (FM, AM) AM: 530-1710KHZ (5KHZ STEP) FM: 87.7-107.9MHZ (100KHZ STEP)	1					
00	4360985	ラジオ (FM, AM) (欧, 亜, オセアニア用)	RADIO (FM, AM) AM: 522-1629KHZ (9KHZ STEP) FM: 87.5-108.0MHZ (50KHZ STEP)	1					
01	4368973	ラバー	RUBBER	1					
03	J460510	スクリュー; セムス	SCREW; SEMS	10					
04	4341706	ブラケット	BRACKET	2					
05	4102096	フィーダー	FEEDER	1					
06	2037305	ハーネス; ワイヤ	HARNESS; WIRE	1					

スピーカ（追加分）
SPEAKER (ADD.)

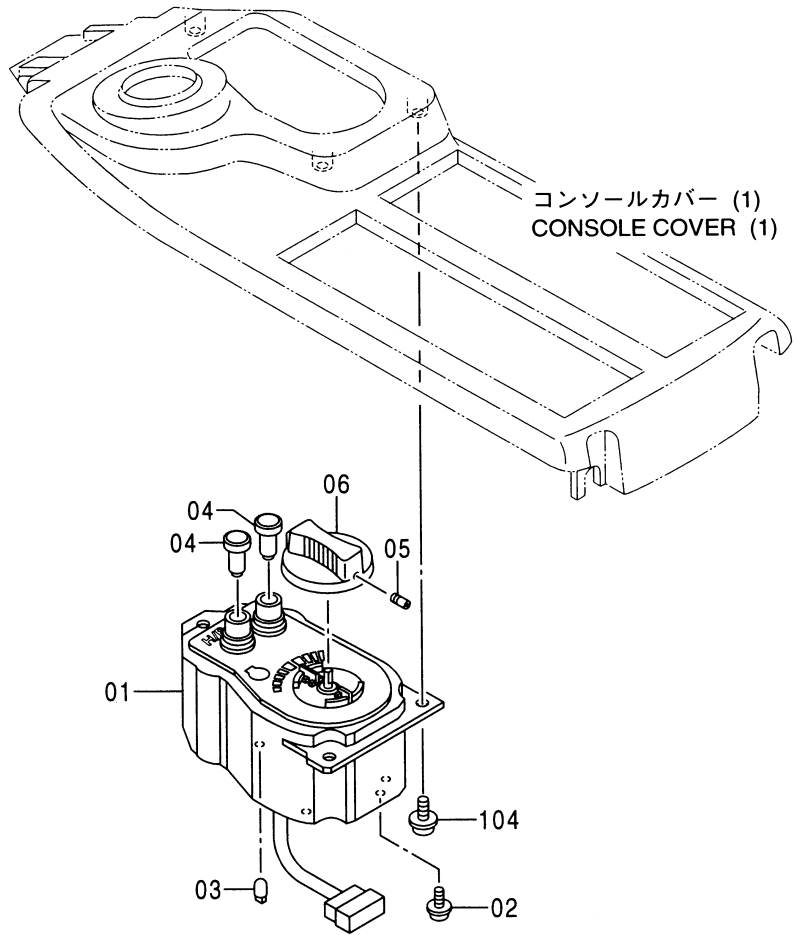
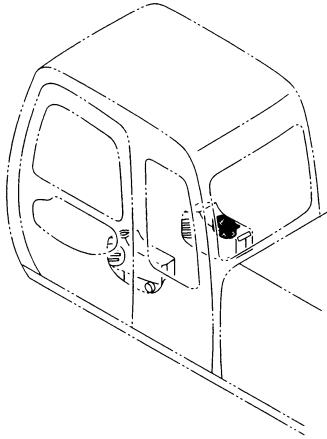


スピーカ (追加分)
SPEAKER (ADD.)

001001-

符号 ITEM	部品番号 PART NO.	部 品 名	PART NAME	数量 Q' TY	サービス コード S. C	適用号機 SERIAL NO.	互 換 性 I C A	代 替 部 品 REPLACEABLE PART	
								部品番号 PART NO.	数量 Q' TY
00	4361302	スピーカ	SPEAKER	1					
01	4369547	ハネス;ワイヤ	HARNESS;WIRE	1					

エンジンコントロールユニット ENGINE CONTROL UNIT

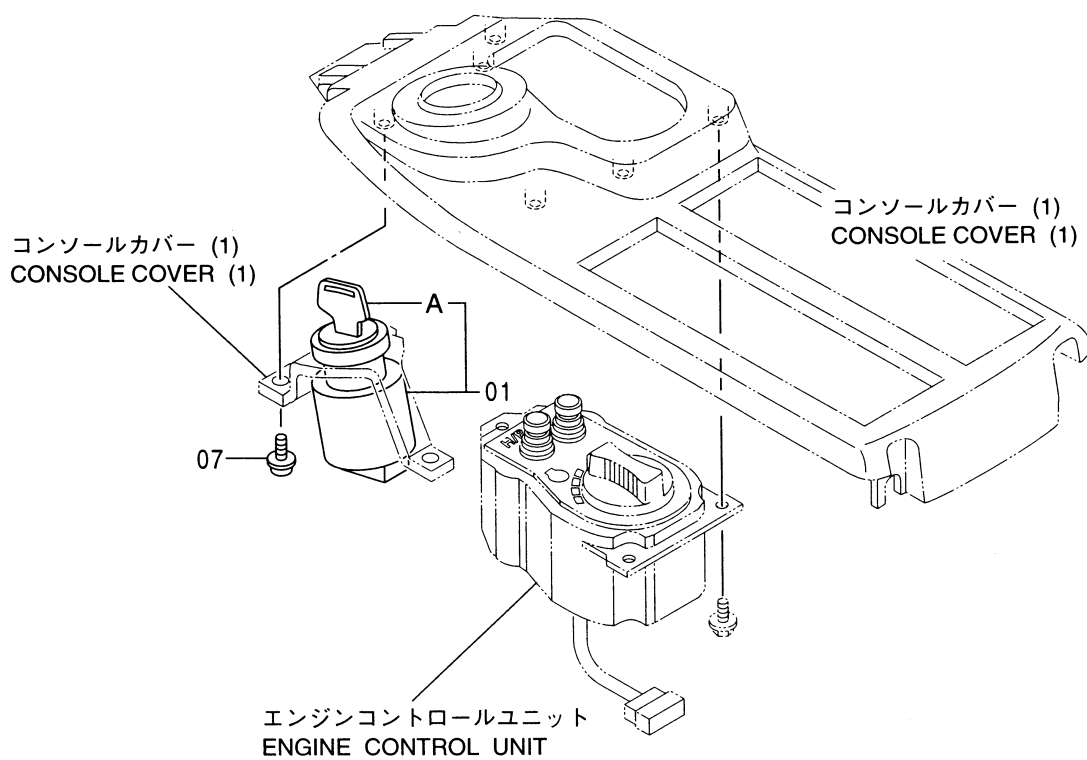
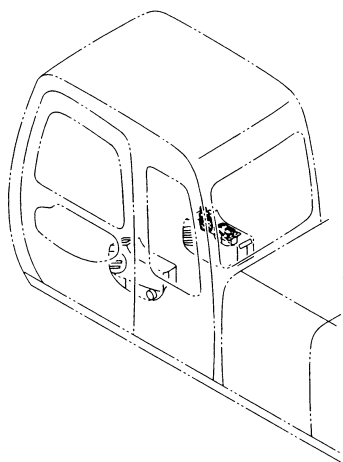


エンジン コントロール ユニット
ENGINE CONTROL UNIT

001001-

符号 ITEM	部品番号 PART NO.	部 品 名	PART NAME	数量 Q' TY	サービス コード S. C	適用号機 SERIAL NO.	互 換 性 ICA	代 替 部 品 REPLACEABLE PART	
								部品番号 PART NO.	数量 Q' TY
01-06	4341545	コントローラ	CONTROLLER	1					
01	4370311	・コントロールセンタ	・CONTROL-CENTER	1					
02	4370153	・スクリユ;セムス	・SCREW;SEMS	3					
03	4370152	・ランプ	・LAMP	1					
04	4370151	・スイッチ	・SWITCH	2					
05	4370150	・スクリユ;セット	・SCREW;SET	1					
06	4370143	・ノブ	・KNOB	1					
104	J460512	スクリユ;セムス	SCREW;SEMS	3					

電気部品 (A) ELECTRIC PARTS (A)

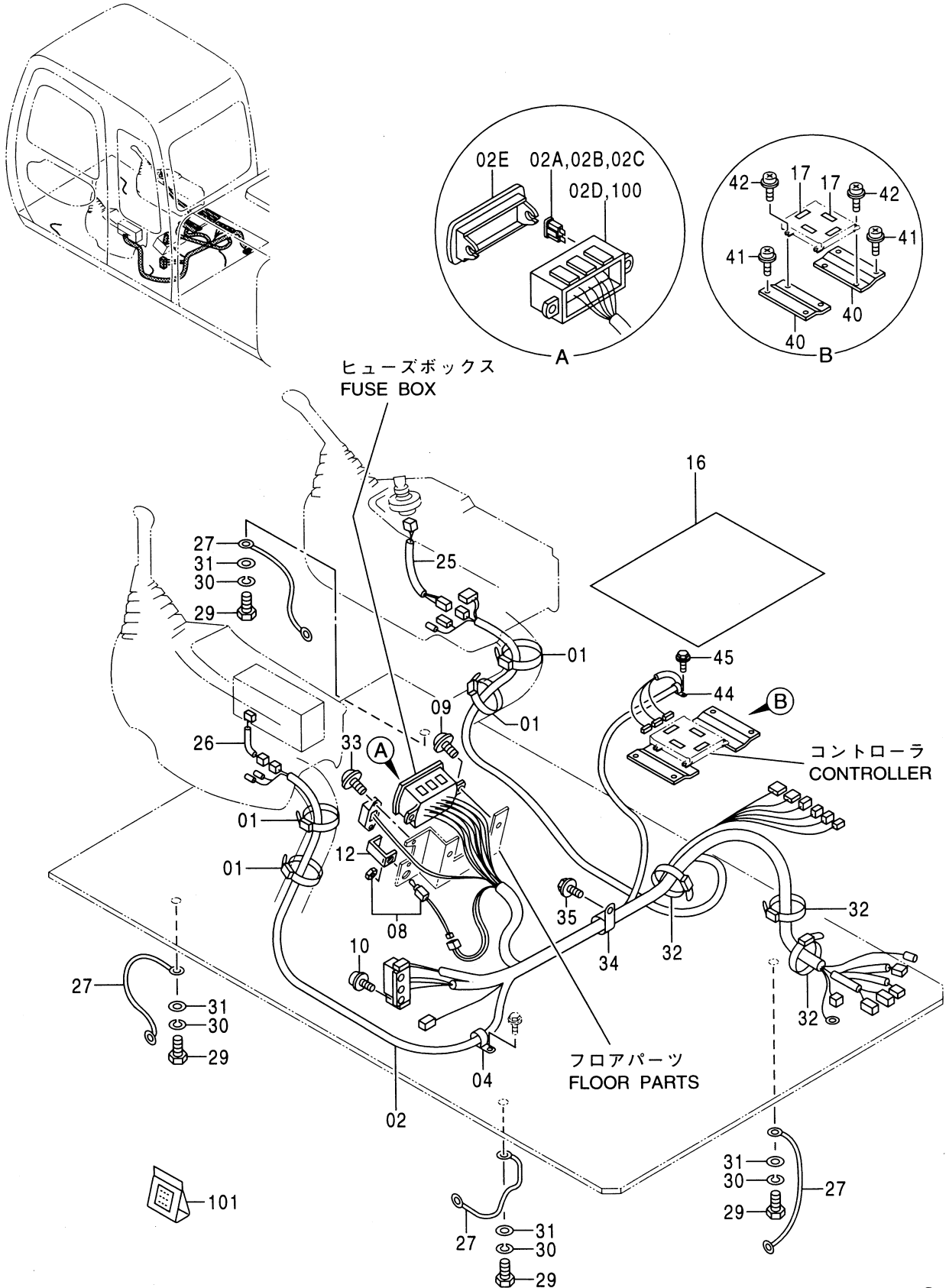


電気部品 (A)
ELECTRIC PARTS (A)

001001-

符号 ITEM	部品番号 PART NO.	部 品 名	PART NAME	数量 Q' TY	サービス コード S. C	適用号機 SERIAL NO.	互 換 性 ICA	代 替 部 品 REPLACEABLE PART	
								部品番号	数量
								部品番号	数量
01	+++++++	スイッチ;スタート	SWITCH;START	1					
01A	+++++++	・キー (1=2個)	・KEY (1=2 PIECES)	1					
07	J460512	スクリュー;セムス	SCREW;SEMS	3					

電気部品 (B) [STD] [USA] [EU]
 ELECTRIC PARTS (B) [STD] [USA] [EU]

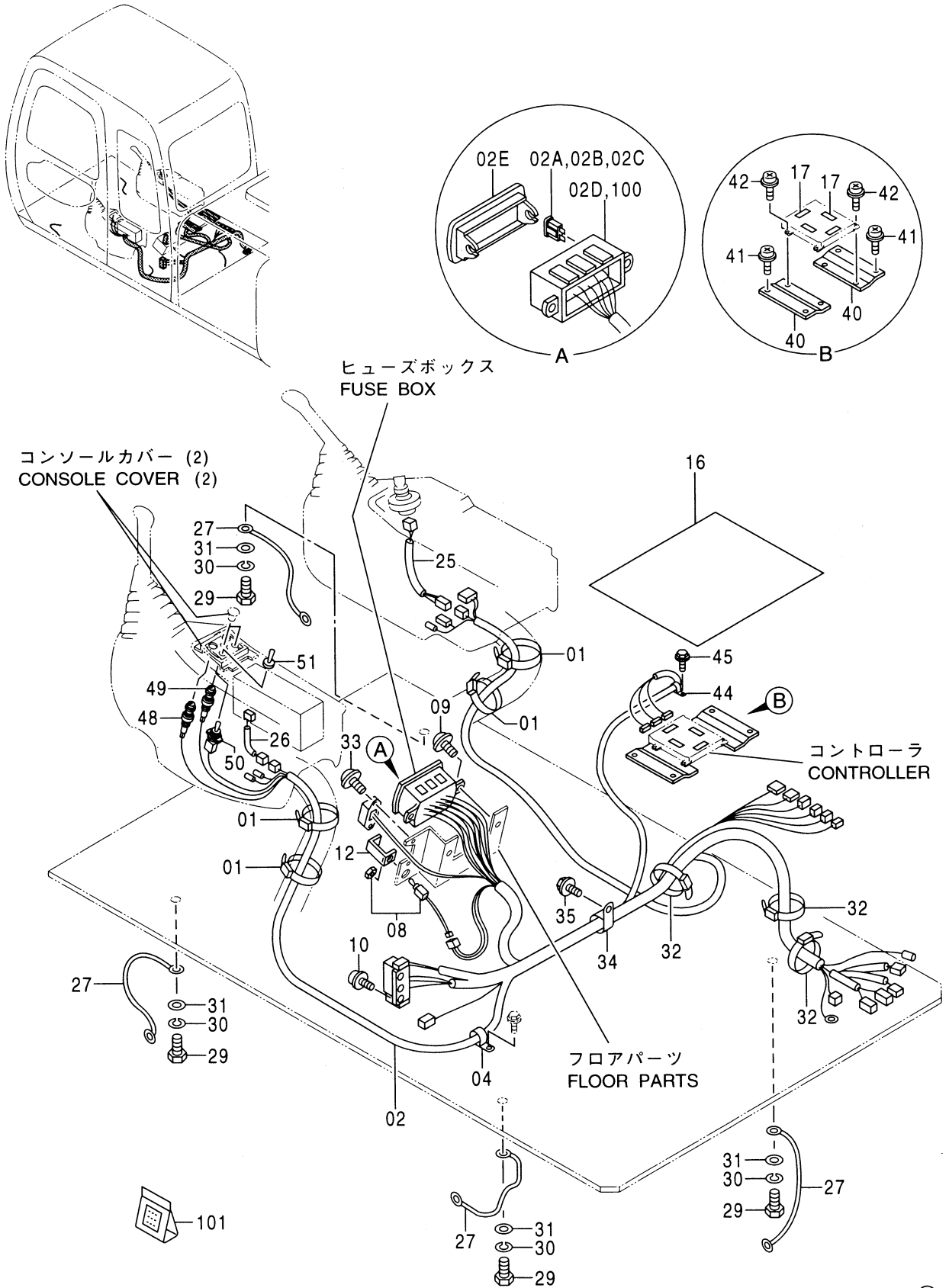


電気部品 (B) [STD] [USA] [EU]
ELECTRIC PARTS (B) [STD] [USA] [EU]

001001-

符号 ITEM	部品番号 PART NO.	部 品 名	PART NAME	数量 Q' TY	サービス コード S. C	適用号機 SERIAL NO.	互 換 性 I C A	代 替 部 品 REPLACEABLE PART	
								部品番号 PART NO.	数量 Q' TY
01	4121859	クリップ;バンド	CLIP;BAND	4					
02	0002023	ハーネス;ワイヤ (キャブ) [STD] [USA]	HARNESS;WIRE (CAB) [STD] [USA]	1					
02	0003458	ハーネス;ワイヤ (キャブ) [EU]	HARNESS;WIRE (CAB) [EU]	1					
02A	4195593	・ヒューズ (5A)	・FUSE (5A)	9					
02B	4195594	・ヒューズ (10A)	・FUSE (10A)	8					
02C	4195596	・ヒューズ (20A)	・FUSE (20A)	2					
02D	4349781	・ボックス;ヒューズ	・BOX;FUSE	1	#				
02E	4374940	・カバー	・COVER	1	#				
04	4190275	クリップ	CLIP	1					
08	4359384	スイッチ	SWITCH	1					
09	J450620	スクリュ;セムス	SCREW;SEMS	2					
10	J460620	スクリュ;セムス	SCREW;SEMS	2					
12	4367375	ブラケット	BRACKET	1					
16	3075379	カバー;コントローラー	COVER	1					
17	4365396	テープ	TAPE	4					
25	4277927	ハーネス;ワイヤ (スタータスイッチ サブ)	HARNESS;WIRE (STARTER SWITCH SUB)	1					
26	2037304	ハーネス;ワイヤ (ラジオ サブ)	HARNESS;WIRE (RADIO SUB)	1					
27	4281293	ハーネス;ワイヤ (フロアプレート アース)	HARNESS;WIRE (FLOOR PLATE EARTH)	4					
29	J901016	ボルト	BOLT	4					
30	A590910	ワッシャ;スプリング	WASHER;SPRING	4					
31	A590110	ワッシャ;フレーン	WASHER;PLANE	4					
32	4055312	クリップ;バンド	CLIP;BAND	3					
33	J460310	スクリュ;セムス	SCREW;SEMS	2					
34	4190265	クリップ	CLIP	1					
35	J021025	ボルト;セムス	BOLT;SEMS	1					
40	9745785	ブラケット	BRACKET	2					
41	J450616	スクリュ;セムス	SCREW;SEMS	4					
42	J460625	スクリュ;セムス	SCREW;SEMS	4					
44	4289217	クリップ;パイプ	CLIP;PIPE	1					
45	J020616	ボルト;セムス	BOLT;SEMS	1					
100	4421250	ボックス;ヒューズ (ヒューズボックス & ターミナルキット)	BOX;FUSE (FUSE BOX & TERMINAL KIT)	1	#S				
101	4369817	キット;リペア	KIT;REPAIR	1	#S				

電気部品 (B) [N.EUROPE]
ELECTRIC PARTS (B) [N.EUROPE]

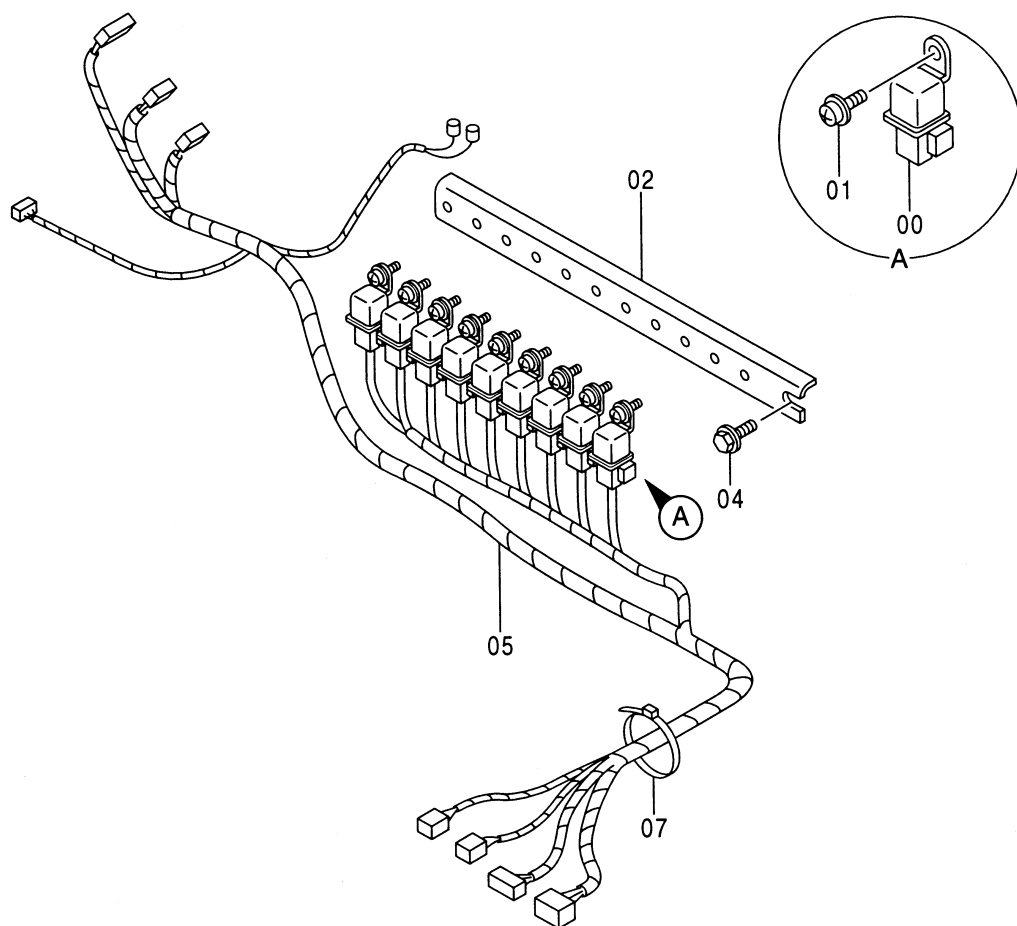
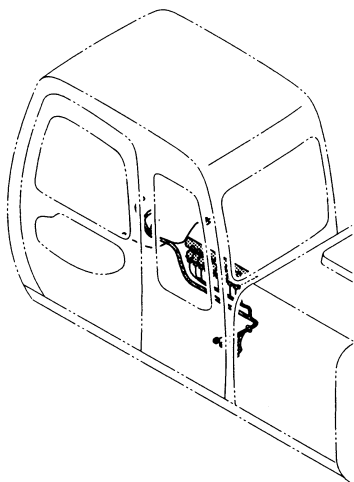


電気部品 (B) [N. EUROPE]
ELECTRIC PARTS (B) [N. EUROPE]

001001-

符号 ITEM	部品番号 PART NO.	部 品 名	PART NAME	数量 Q'TY	サービス コード S. C	適用号機 SERIAL NO.	互 換 性 I CA	代 替 部 品 REPLACEABLE PART	
								部品番号 PART NO.	数量 Q'TY
01	4121859	クリップ;バンド	CLIP;BAND	4					
02	0003458	ハーネス;ワイヤ (キャブ)	HARNESS;WIRE (CAB)	1					
02A	4195593	・ヒューズ (5A)	・FUSE (5A)	9					
02B	4195594	・ヒューズ (10A)	・FUSE (10A)	8					
02C	4195596	・ヒューズ (20A)	・FUSE (20A)	2					
02D	4349781	・ボックス;ヒューズ	・BOX;FUSE	1	#				
02E	4374940	・カバー	・COVER	1	#				
04	4190275	クリップ	CLIP	1					
08	4359384	スイッチ	SWITCH	1					
09	J450620	スクリュー;セムス	SCREW;SEMS	2					
10	J460620	スクリュー;セムス	SCREW;SEMS	2					
12	4367375	ブラケット	BRACKET	1					
16	3075379	カバー;コントローラー	COVER	1					
17	4365396	テープ	TAPE	4					
25	4277927	ハーネス;ワイヤ	HARNESS;WIRE	1					
26	2037304	(スタータスイッチ サブ) ハーネス;ワイヤ	(STARTER SWITCH SUB) HARNESS;WIRE	1					
27	4281293	(ラジオ サブ) ハーネス;ワイヤ	(RADIO SUB) HARNESS;WIRE	4					
29	J901016	ボルト	BOLT	4					
30	A590910	ワッシャー;スプリング	WASHER;SPRING	4					
31	A590110	ワッシャー;プレーン	WASHER;PLANE	4					
32	4055312	クリップ;バンド	CLIP;BAND	3					
33	J460310	スクリュー;セムス	SCREW;SEMS	2					
34	4190265	クリップ	CLIP	1					
35	J021025	ボルト;セムス	BOLT;SEMS	1					
40	9745785	ブラケット	BRACKET	2					
41	J450616	スクリュー;セムス	SCREW;SEMS	4					
42	J460625	スクリュー;セムス	SCREW;SEMS	4					
44	4289217	クリップ;パイプ	CLIP;PIPE	1					
45	J020616	ボルト;セムス	BOLT;SEMS	1					
48	4177142	ランプ;パイロット	LAMP;PILOT	1					
49	4165911	ランプ;パイロット	LAMP;PILOT	1					
50	4278125	スイッチ	SWITCH	1					
51	4042098	キャップ	CAP	1					
100	4421250	ボックス;ヒューズ (ヒューズボックス & ターミナルキット)	BOX;FUSE (FUSE BOX & TERMINAL KIT)	1	#S				
101	4369817	キット;リペア	KIT;REPAIR	1	#S				

電気部品 (C) [STD] [USA]
ELECTRIC PARTS (C) [STD] [USA]

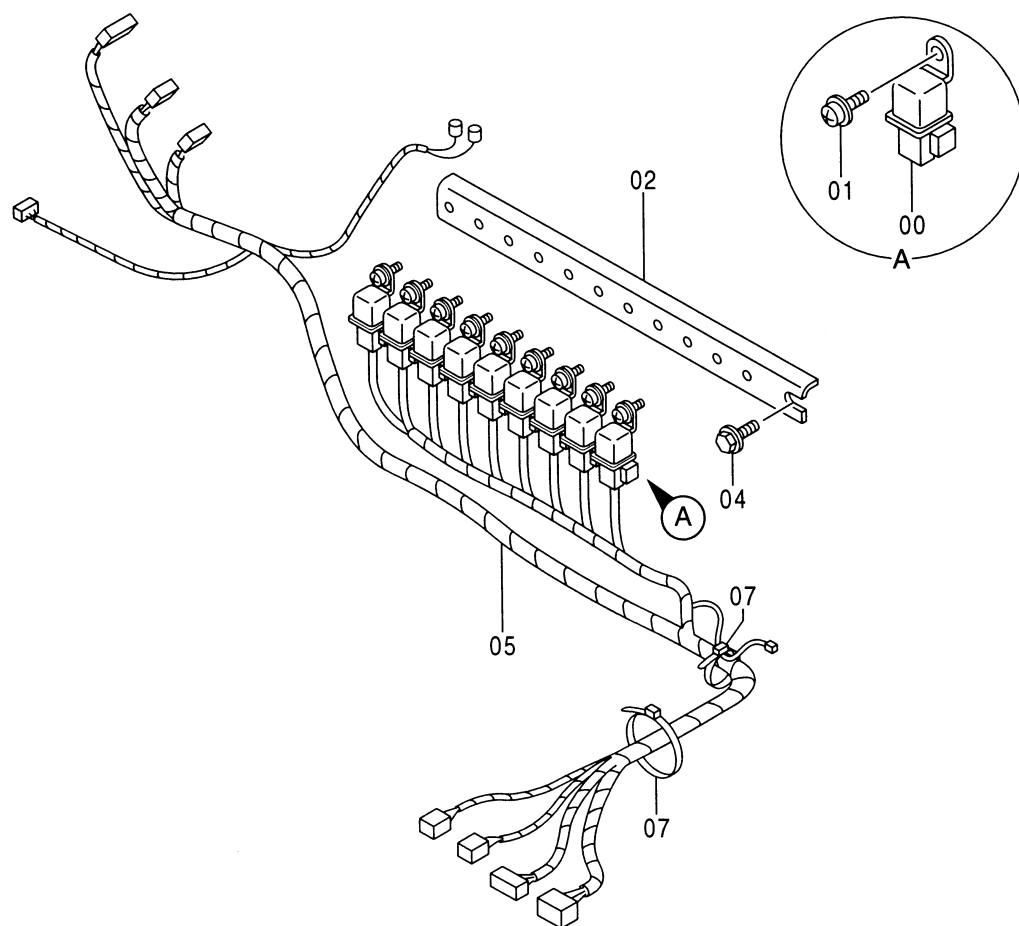
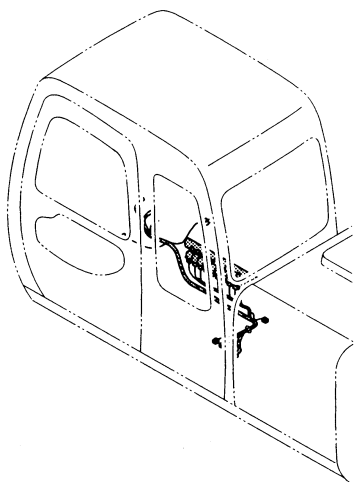


電気部品 (C) [STD] [USA]
ELECTRIC PARTS (C) [STD] [USA]

001001-

符号 ITEM	部品番号 PART NO.	部 品 名	PART NAME	数量 Q' TY	サービス コード S. C	適用号機 SERIAL NO.	互 換 性 I CA	代 替 部 品 REPLACEABLE PART	
								部品番号 PART NO.	数量 Q' TY
00	4251588	リレー	RELAY	9		-D98/08			
00	4414207	リレー	RELAY	9	#	D98/09-			
01	J460614	スクリュー;セムス	SCREW;SEMS	9					
02	8061543	ブラケット	BRACKET	1		-D98/01	Y	8073968	1
02	8073968	ブラケット	BRACKET	1	#	D98/02-			
04	J020816	ボルト;セムス	BOLT;SEMS	2					
05	0002117	ハーネス;ワイヤ	HARNESS;WIRE	1		-D98/07	I	1022366	1
05	1022366	ハーネス;ワイヤ	HARNESS;WIRE	1		D98/08,			
05	1026999	ハーネス;ワイヤ	HARNESS;WIRE	1	#	D98/09-			
07	4055312	クリップ;バンド	CLIP;BAND	1					

電気部品 (C) [EU]
ELECTRIC PARTS (C) [EU]

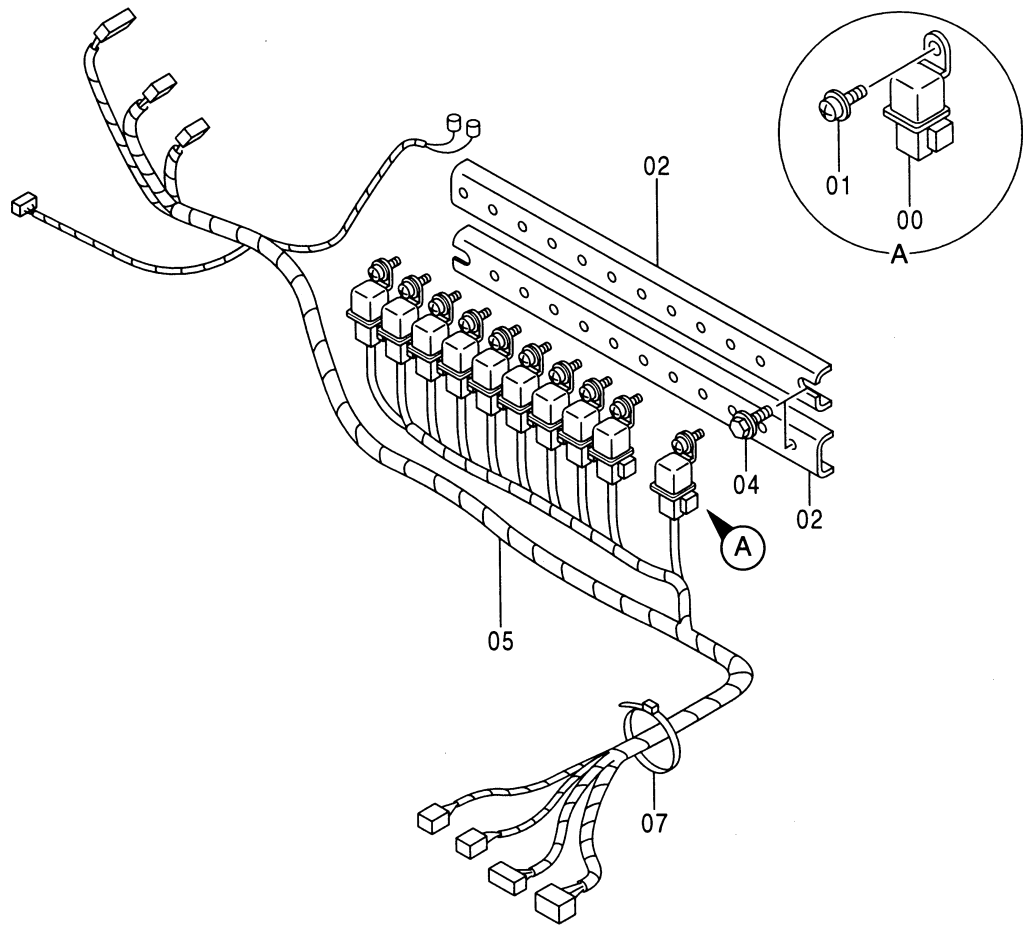
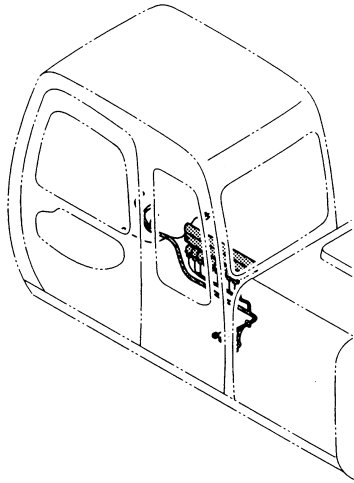


電気部品 (C) [EU]
ELECTRIC PARTS (C) [EU]

001001-

符号 ITEM	部品番号 PART NO.	部 品 名	PART NAME	数量 Q' TY	サービス コード S. C	適用号機 SERIAL NO.	互 換 性 I C A	代 替 部 品 REPLACEABLE PART	
								部品番号 PART NO.	数量 Q' TY
00	4251588	リレ	RELAY	9		-D98/12	T	4414207 1027782	9 1
00	4414207	リレ	RELAY	9	#	D99/01-			
01	J460614	スクリユ;セムス	SCREW;SEMS	9					
02	8061543	ブ ラケツト	BRACKET	1		-D98/01	Y	8073968	1
02	8073968	ブ ラケツト	BRACKET	1	#	D98/02-			
04	J020816	ボ ルト;セムス	BOLT;SEMS	2					
05	1026992	ハーネス;ワイヤ	HARNESS;WIRE	1		-D98/12			
05	1027782	ハーネス;ワイヤ	HARNESS;WIRE	1	#	D99/01-			
07	4055312	クリップ ;バンド	CLIP;BAND	2					

電気部品 (C) [N.EUROPE]
ELECTRIC PARTS (C) [N.EUROPE]

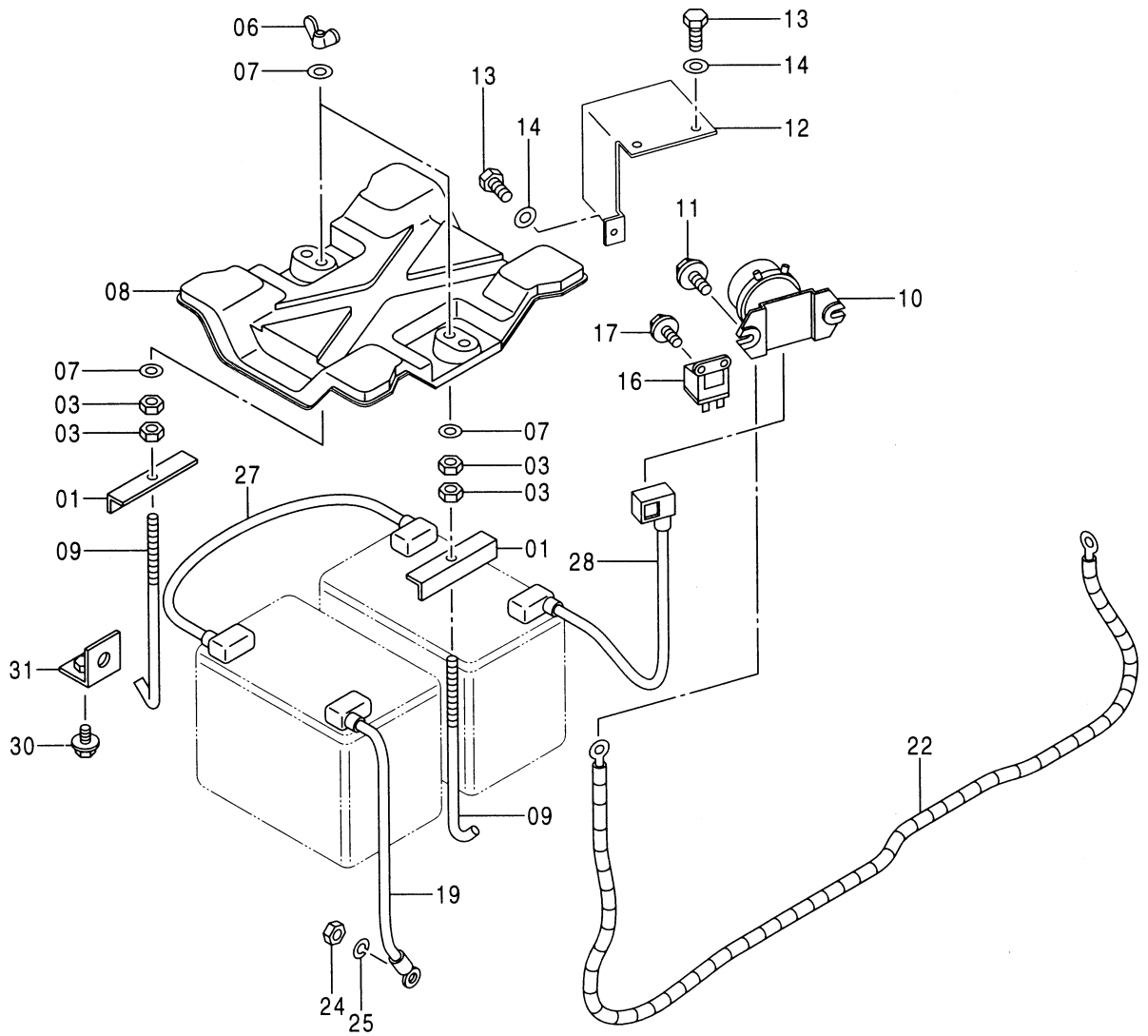
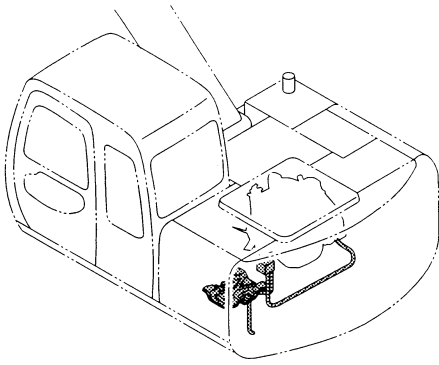


電気部品 (C) [N. EUROPE]
ELECTRIC PARTS (C) [N. EUROPE]

001001-

符号 ITEM	部品番号 PART NO.	部 品 名	PART NAME	数量 Q' TY	サービス コード S. C	適用号機 SERIAL NO.	互 換 性 I C A	代 替 部 品 REPLACEABLE PART	
								部品番号 PART NO.	数量 Q' TY
00	4251588	リレ-	RELAY	10		-D98/12	T	4414207 1027782	10 1
00	4414207	リレ-	RELAY	10	#	D99/01-			
01	J460614	スクリュ;セムス	SCREW;SEMS	10					
02	8061543	ブ ラケツト	BRACKET	2					
04	J020816	ボ ルト;セムス	BOLT;SEMS	4					
05	1026992	ハ-ネス;ワイヤ	HARNESS;WIRE	1		-D98/12			
05	1027782	ハ-ネス;ワイヤ	HARNESS;WIRE	1	#	D99/01-			
07	4055312	クリツプ ;パ ン ド	CLIP;BAND	1					

電気部品 (D)
ELECTRIC PARTS (D)

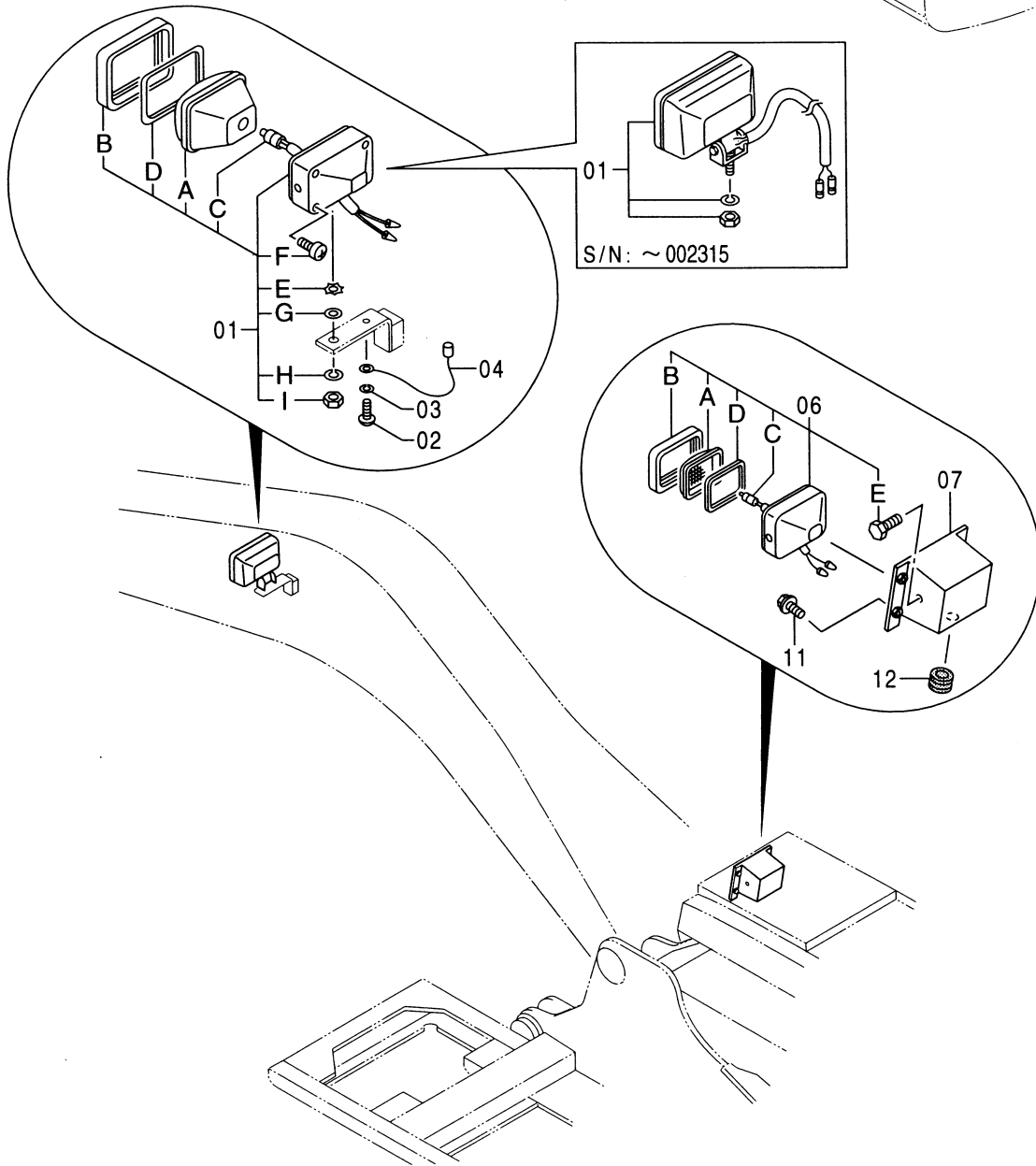
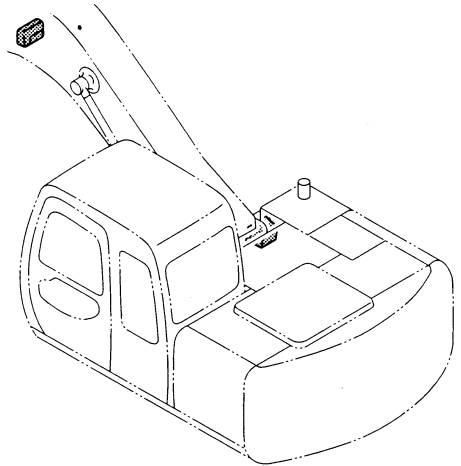


電気部品 (D)
ELECTRIC PARTS (D)

001001-

符号 ITEM	部品番号 PART NO.	部 品 名	PART NAME	数量 Q' TY	サービス コード S. C	適用号機 SERIAL NO.	互 換 性 ICA	代 替 部 品 REPLACEABLE PART	
								部品番号 PART NO.	数量 Q' TY
01	4257035	サポ-ト	SUPPORT	2					
03	J950010	ナツト	NUT	4					
06	M570010	ナツト;ウイング	NUT;WING	2					
07	A590110	ワツシヤ;フ-レン	WASHER;PLANE	4					
08	4351057	カバー;バ-ツテリ-	COVER;BATTERY	1					
09	4359331	ボ-ルト;フツク	BOLT;HOOK	2					
10	4255762	リレー;バ-ツテリ	RELAY;BATTERY	1	Z				
11	J020830	ボ-ルト;セムス	BOLT;SEMS	2					
12	3056019	カバー	COVER	1					
13	J900816	ボ-ルト	BOLT	3					
14	A590108	ワツシヤ;フ-レン	WASHER;PLANE	3					
16	4251587	リレー	RELAY	1					
17	J020620	ボ-ルト;セムス	BOLT;SEMS	2					
19	4258420	ハーネス;ワイヤ (バ-ツテリ ア-ス)	HARNESS;WIRE (BATTERY EARTH)	1					
22	4341875	ハーネス;ワイヤ (バ-ツテリリレー - スタ-タ)	HARNESS;WIRE (BATTERY RELAY TO STARTER)	1					
24	J950010	ナツト	NUT	1					
25	A590910	ワツシヤ;スフ-リング	WASHER;SPRING	1					
27	4350738	ハーネス;ワイヤ (バ-ツテリ - バ-ツテリ)	HARNESS;WIRE (BATTERY TO BATTERY)	1					
28	4350737	ハーネス;ワイヤ (バ-ツテリ - バ-ツテリリレー)	HARNESS;WIRE (BATTERY TO BATTERY RELAY)	1					
30	J011025	ボ-ルト;セムス	BOLT;SEMS	1					
31	9746365	ブラケツト	BRACKET	1					

電気部品 (E) ELECTRIC PARTS (E)

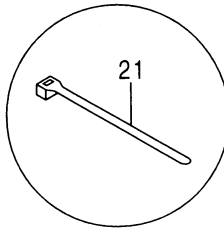
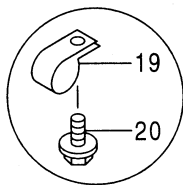
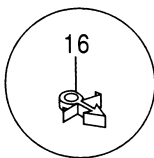
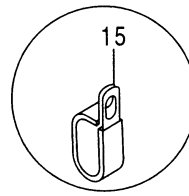
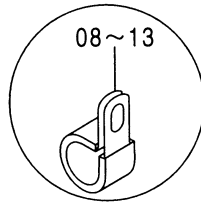
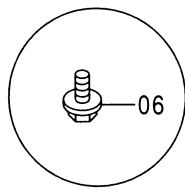
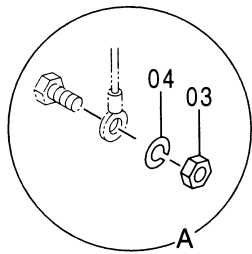
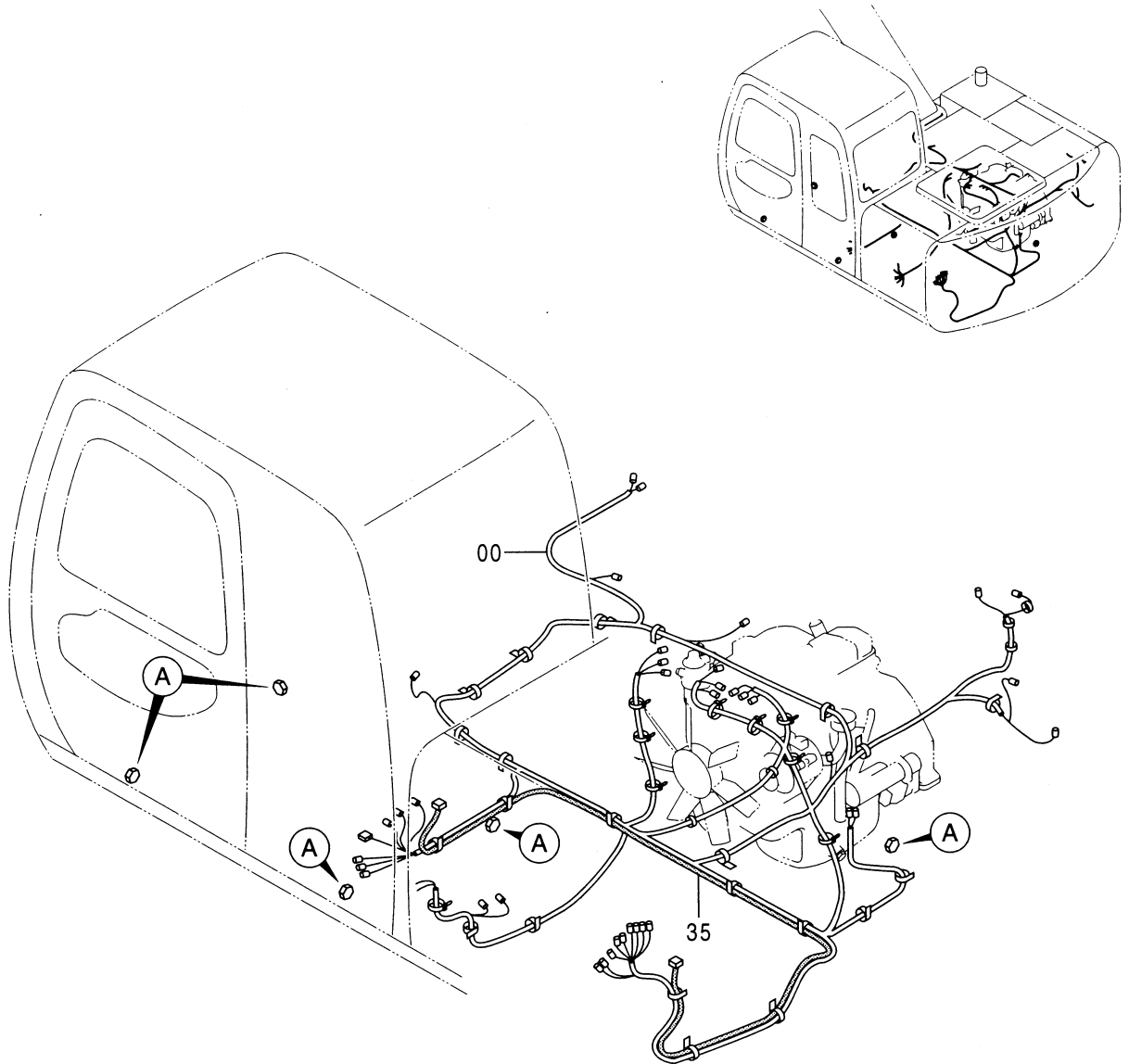


電気部品 (E)
ELECTRIC PARTS (E)

001001-

符号 ITEM	部品番号 PART NO.	部 品 名	PART NAME	数量 Q' TY	サービス コード S. C	適用号機 SERIAL NO.	互 換 性 I CA	代 替 部 品 REPLACEABLE PART	
								部品番号 PART NO.	数量 Q' TY
01	4363932	ランプ ; ヘッド (本体組付用)	LAMP; HEAD (for assembly of machine)	1		-002315	I	4336570	1
01	4369969	ランプ ; ヘッド (輸送用)	LAMP; HEAD (for transportation)	1	S	-002315	I	4326800	1
01	4336570	ランプ ; ヘッド (本体組付用)	LAMP; HEAD (for assembly of machine)	1		002316-	I	4326800	1
01	4326800	ランプ ; ヘッド (輸送用)	LAMP; HEAD (for transportation)	1	S	002316-			
01A	4326801	・ランプ ; ユニット	・LAMP; UNIT	1	#	002316-			
01B	4326802	・フレーム	・FLAME	1	#	002316-			
01C	4285648	・バルブ	・BULB	1	#	002316-			
01D	4326803	・ガスケット	・GASKET	1	#	002316-			
01E	4307026	・ワッシャ	・WASHER	1	#	002316-			
01F	4307027	・スクリュ	・SCREW	1	#	002316-			
01G	A590114	・ワッシャ ; プレーン	・WASHER; PLANE	1	#	002316-			
01H	A590914	・ワッシャ ; スプリング	・WASHER; SPRING	1	#	002316-			
01I	J952014	・ナット	・NUT	1	#	002316-			
02	M430613	スクリュ	SCREW	1					
03	A590906	ワッシャ ; スプリング	WASHER; SPRING	1					
04	4254604	ハーネス ; ワイヤ	HARNESS; WIRE	1					
06	4274478	(ライト アース) ランプ ; ヘッド	(LIGHT EARTH) LAMP; HEAD	1					
06A	4285646	・レンズ	・LENS	1					
06B	4285647	・リム	・RIM	1					
06C	4285648	・バルブ	・BULB	1					
06D	4288342	・ガスケット	・GASKET	1					
06E	J900616	・ボルト	・BOLT	2					
07	8061757	ブラケット	BRACKET	1					
11	J020816	ボルト ; セムス	BOLT; SEMS	4					
12	94-2807	ブッシング ; ラバー	BUSHING; RUBBER	1					

電気部品 (F) [STD] [USA]
 ELECTRIC PARTS (F) [STD] [USA]

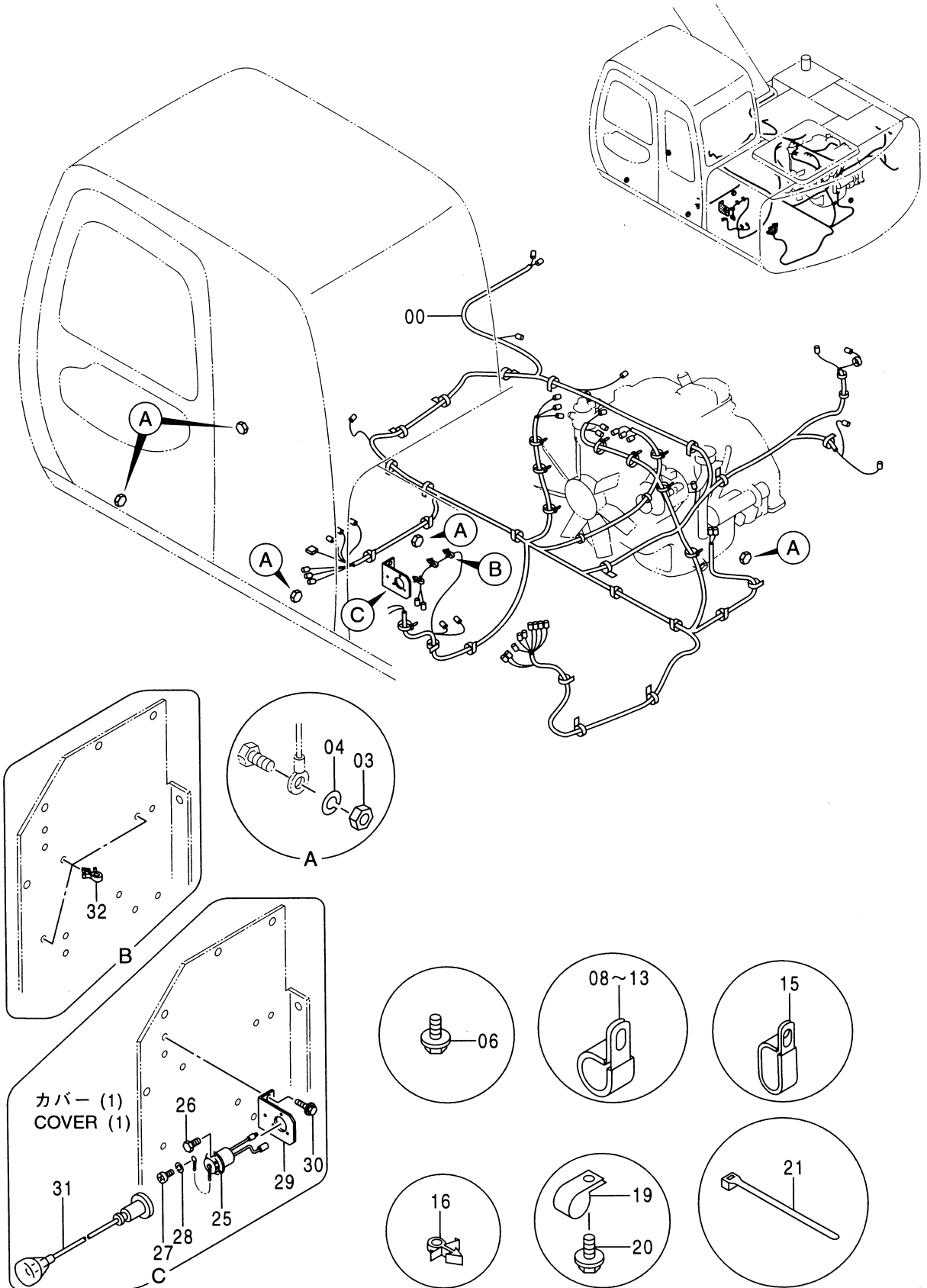


電気部品 (F) [STD][USA]
ELECTRIC PARTS (F) [STD][USA]

001001-

符号 ITEM	部品番号 PART NO.	部 品 名	PART NAME	数量 Q' TY	サービス コード S. C	適用号機 SERIAL NO.	互換性 I C A	代 替 部 品 REPLACEABLE PART	
								部品番号 PART NO.	数量 Q' TY
00	0002024	ハーネス;ワイヤ	HARNESS;WIRE	1		-D99/06	I	0003776	1
00	0003776	ハーネス;ワイヤ	HARNESS;WIRE	1	#	D99/07-			
03	J950010	ナット	NUT	5					
04	A590910	ワッシャ;スプリング	WASHER;SPRING	5					
06	J011020	ボルト;セムス	BOLT;SEMS	21					
08	4190274	クリップ (20)	CLIP (20)	4					
09	4190273	クリップ (18)	CLIP (18)	1					
10	4190275	クリップ (14)	CLIP (14)	1					
12	4190253	クリップ (16)	CLIP (16)	7					
13	4190264	クリップ (35)	CLIP (35)	3					
15	4190282	クリップ (18X2)	CLIP (18X2)	5					
16	4336420	クリップ	CLIP	5					
19	4000860	クリップ;パイプ	CLIP;PIPE	1					
20	J010616	ボルト;セムス	BOLT;SEMS	1					
21	4055312	クリップ;バンド	CLIP;BAND	9					
35	4416876	ハーネス;ワイヤ	HARNESS;WIRE	1	#	D98/07-D99/06			

電気部品 (F) [EU] [N.EUROPE]
ELECTRIC PARTS (F) [EU] [N.EUROPE]

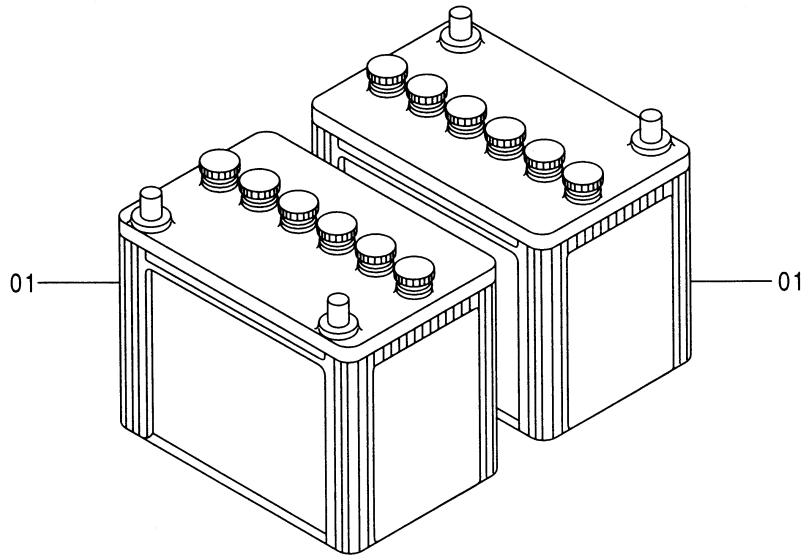
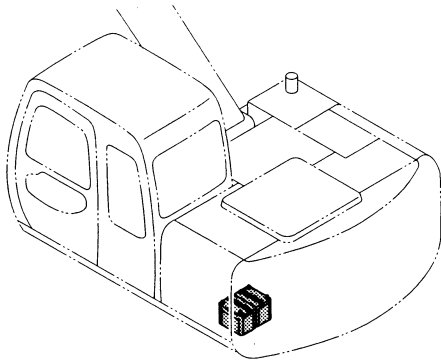


電気部品 (F) [EU] [N. EUROPE]
ELECTRIC PARTS (F) [EU] [N. EUROPE]

001001-

符号 ITEM	部品番号 PART NO.	部 品 名	PART NAME	数量 Q' TY	サービス コード S. C	適用号機 SERIAL NO.	互 換 性 I C A	代 替 部 品 REPLACEABLE PART	
								部品番号 PART NO.	数量 Q' TY
00	0003457	ハーネス;ワイヤ	HARNESS;WIRE	1					
03	J950010	ナット	NUT	5					
04	A590910	ワッシャ;スプリング	WASHER;SPRING	5					
06	J011020	ボルト;セムス	BOLT;SEMS	21					
08	4190274	クリップ (20)	CLIP (20)	4					
09	4190273	クリップ (18)	CLIP (18)	1					
10	4190275	クリップ (14)	CLIP (14)	1					
12	4190253	クリップ (16)	CLIP (16)	7					
13	4190264	クリップ (35)	CLIP (35)	3					
15	4190282	クリップ (18X2)	CLIP (18X2)	5					
16	4336420	クリップ	CLIP	5					
19	4000860	クリップ;パイプ	CLIP;PIPE	1					
20	J010616	ボルト;セムス	BOLT;SEMS	1					
21	4055312	クリップ;バンド	CLIP;BAND	9					
25	4115640	コンセント	CONSENT	1					
26	M470306	ボルト	BOLT	3					
27	M430308	スクリュー	SCREW	1					
28	A590903	ワッシャ;スプリング	WASHER;SPRING	1					
29	3085535	ブラケット	BRACKET	1					
30	J010820	ボルト;セムス	BOLT;SEMS	2					
31	4000618	ランプ	LAMP	1					
32	4355884	クリップ	CLIP	3					

バッテリー BATTERY

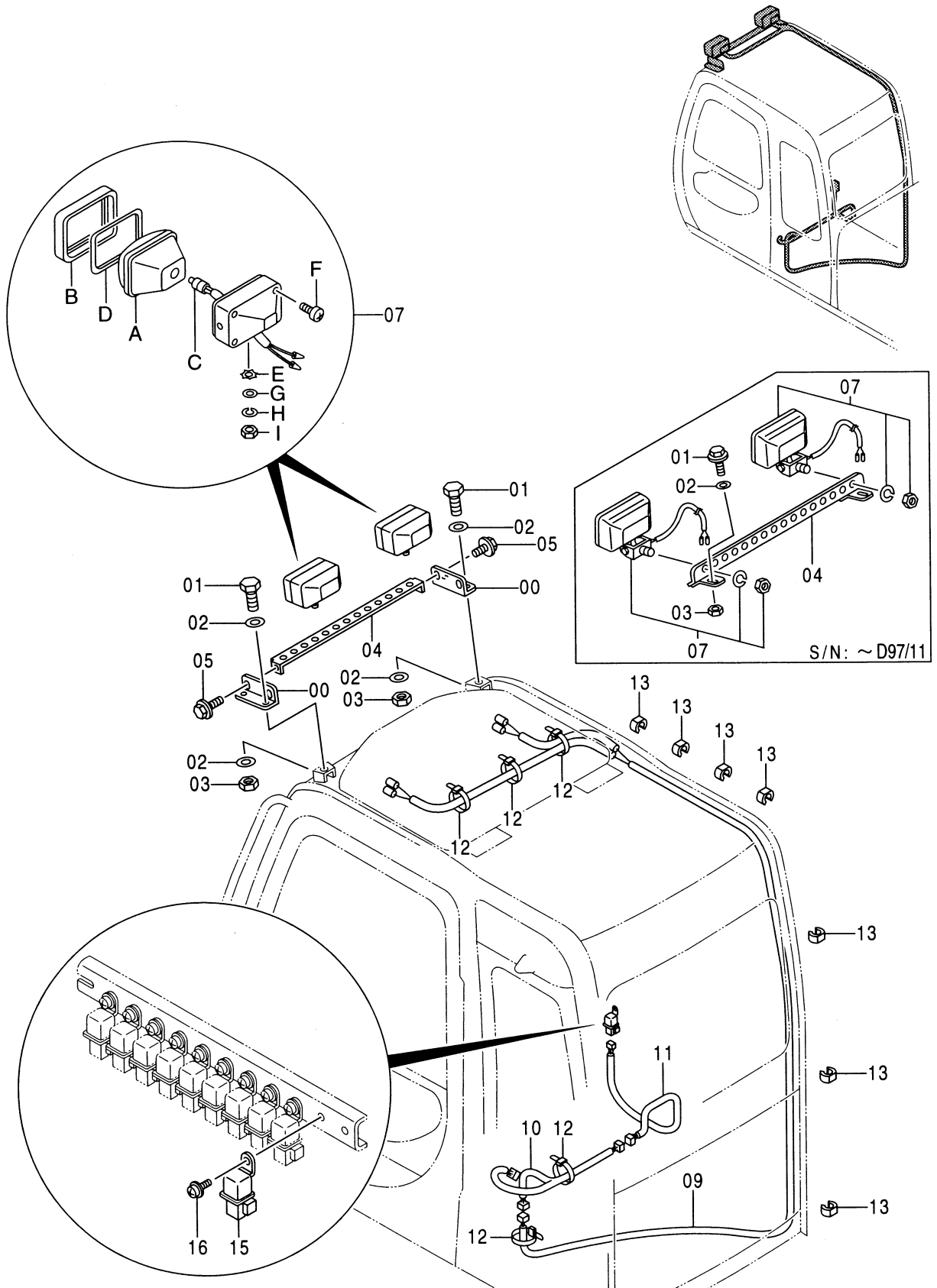


バッテリー
BATTERY

001001-

符号 ITEM	部品番号 PART NO.	部 品 名	PART NAME	数量 Q' TY	サービス コード S. C	適用号機 SERIAL NO.	互 換 性 I C A	代 替 部 品 REPLACEABLE PART	
								部品番号 PART NO.	数量 Q' TY
01	4199874	バッテリー	BATTERY	2					

追加前照灯 <選択>
FRONT HEAD LAMP <SELECT>

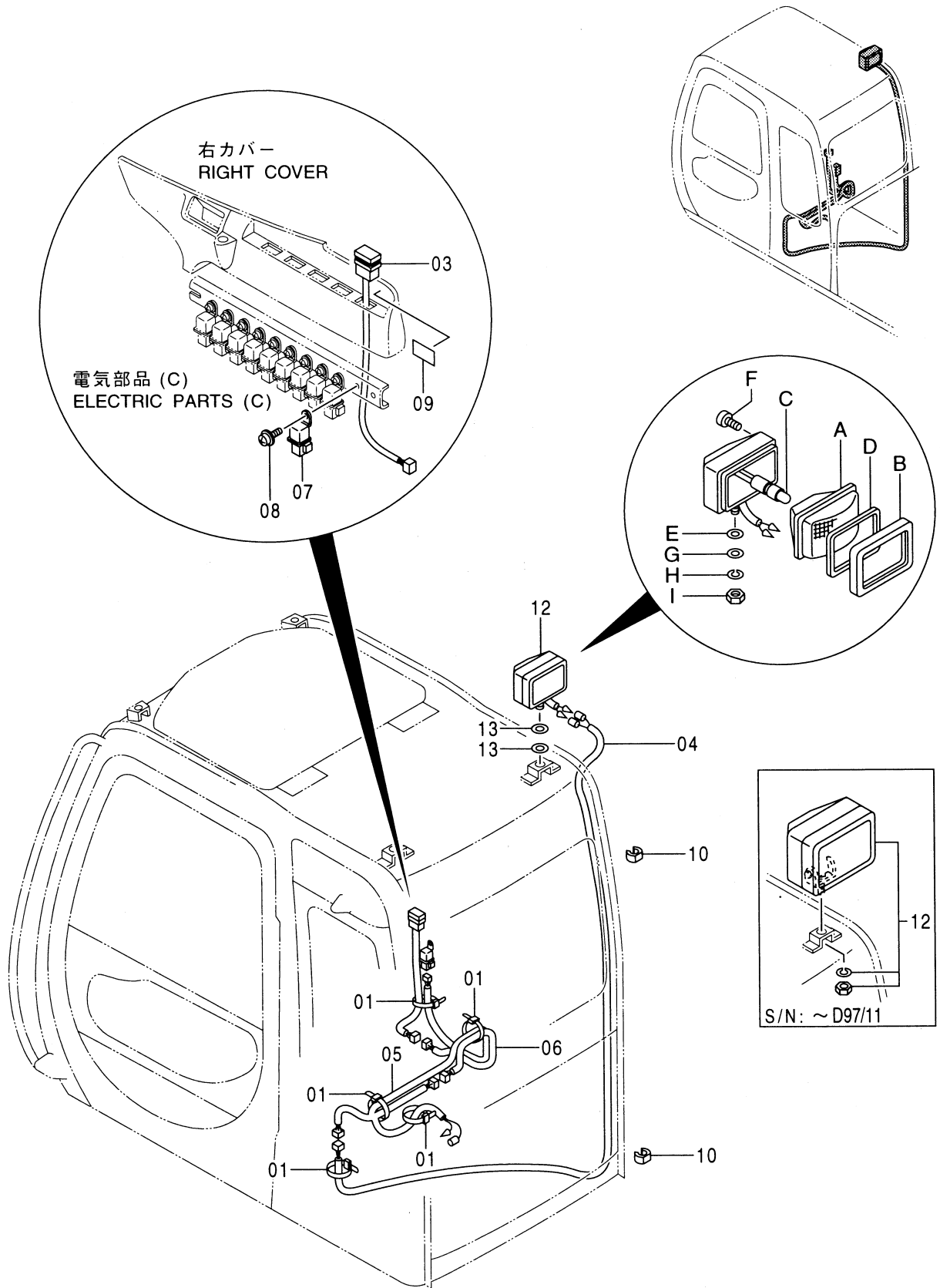


追加前照灯 <選択>
FRONT HEAD LAMP <SELECT>

001001-

符号 ITEM	部品番号 PART NO.	部 品 名	PART NAME	数量 Q' TY	サービス コード S. C	適用号機 SERIAL NO.	互 換 性 I C A	代 替 部 品 REPLACEABLE PART	
								部品番号 PART NO.	数量 Q' TY
00	4406177	ブ ラケツト	BRACKET	2		D97/12-			
01	J021230	ボ ルト ; セムス	BOLT ; SEMS	2		-D97/11			
01	J971430	ボ ルト	BOLT	2		D97/12-			
02	A590112	ワ ッ シ ャ ; プ レ ー ン	WASHER ; PLANE	2		-D97/11			
02	J253114	ワ ッ シ ャ ; プ レ ー ン	WASHER ; PLANE	4		D97/12-			
03	J950012	ナ ッ ト	NUT	2		-D97/11			
03	J231214	ナ ッ ト	NUT	2		D97/12-			
04	7031053	ブ ラケツト	BRACKET	1		-D97/11			
04	8073350	ブ ラケツト	BRACKET	1		D97/12-			
05	J051025	ボ ルト ; セムス	BOLT ; SEMS	2		D97/12-			
07	4363932	ラン プ ; ヘ ッ ド (本体組付用)	LAMP ; HEAD (for assembly of machine)	2		-D97/11	I	4369969	2
07	4369969	ラン プ ; ヘ ッ ド (輸送用)	LAMP ; HEAD (for transportation)	2	S	-D97/11	I	4336570	2
07	4336570	ラン プ ; ヘ ッ ド ア ッ セ ン (本体組付用)	LAMP ; HEAD ASS' Y (for assembly of machine)	2		D97/12-	I	4326800	2
07	4326800	ラン プ ; ヘ ッ ド ア ッ セ ン (輸送用)	LAMP ; HEAD ASS' Y (for transportation)	2	S	D97/12-			
07A	4326801	・ラン プ ; ユ ニ ッ ト	・LAMP ; UNIT	1		D97/12-			
07B	4326802	・フ レ ー ム	・FRAME	1		D97/12-			
07C	4285648	・バ ル ブ	・BULB	1		D97/12-			
07D	4326803	・ガ ス ケ ッ ト	・GASKET	1		D97/12-			
07E	4307026	・ワ ッ シ ャ	・WASHER	1		D97/12-			
07F	4307027	・ス ク リ ュ	・SCREW	1		D97/12-			
07G	A590114	・ワ ッ シ ャ ; プ レ ー ン	・WASHER ; PLANE	1		D97/12-			
07H	A590914	・ワ ッ シ ャ ; ス プ リ ン グ	・WASHER ; SPRING	1		D97/12-			
07I	J952014	・ナ ッ ト	・NUT	1		D97/12-			
09	4362178	ハ ー ネ ス ; ワ イ ヤ	HARNESS ; WIRE	1					
10	4366592	ハ ー ネ ス ; ワ イ ヤ	HARNESS ; WIRE	1					
11	4366589	ハ ー ネ ス ; ワ イ ヤ	HARNESS ; WIRE	1					
12	4289708	ク リ ッ プ	CLIP	5					
13	4371805	バ ン ド	BAND	7		-D98/02	I	4050373	7
13	4050373	ク リ ッ プ	CLIP	7		D98/03-			
15	4251588	リ レ ー	RELAY	1					
16	J460614	ス ク リ ュ ; セ ム ス	SCREW ; SEMS	1					

追加後照灯 〈選択〉
 REAR HEAD LAMP 〈SELECT〉

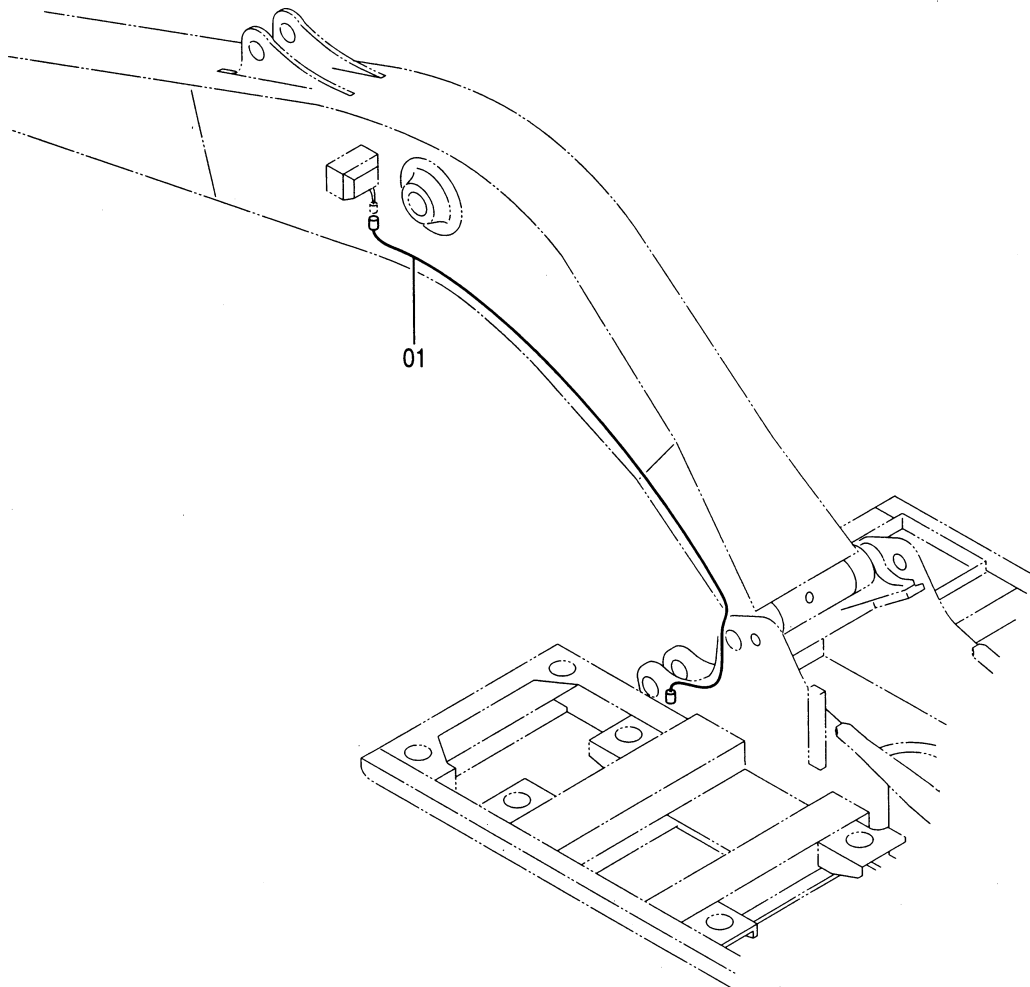
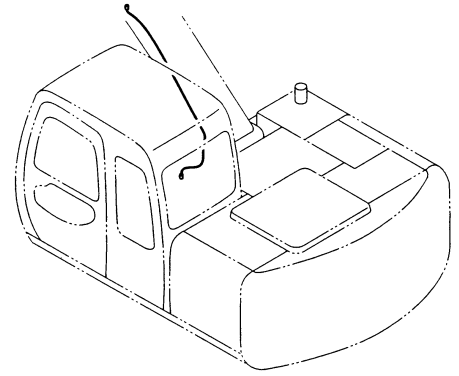


追加後照灯 <選択>
REAR HEAD LAMP <SELECT>

001001-

符号 ITEM	部品番号 PART NO.	部 品 名	PART NAME	数量 Q' TY	サービス コード S. C	適用号機 SERIAL NO.	互 換 性 I C A	代 替 部 品 REPLACEABLE PART	
								部品番号 PART NO.	数量 Q' TY
01	4289708	クリップ	CLIP	5					
03	4352947	スイッチ	SWITCH	1					
04	4369932	ハーネス;ワイヤ	HARNESS;WIRE	1					
05	4369941	ハーネス;ワイヤ	HARNESS;WIRE	1					
06	4369934	ハーネス;ワイヤ	HARNESS;WIRE	1					
07	4251588	リレー	RELAY	1					
08	J460616	スクリュ;セムス	SCREW;SEMS	1					
09	4374365	ネームプレート	NANE-PLATE	1					
10	4371805	バンド	BAND	2		-D98/02	I	4050373	2
10	4050373	クリップ	CLIP	3		D98/03-			
12	4363932	ランプ;ヘッド (本体組付用)	LAMP;HEAD (for assembly of machine)	1		-D97/11	T	4336570	1
								J253114	2
12	4369969	ランプ;ヘッド (輸送用)	LAMP;HEAD (for transportation)	1	S	-D97/11	T	4326800	1
								J253114	2
12	4336570	ランプ;ヘッド アッセン (本体組付用)	LAMP;HEAD ASS'Y (for assembly of machine)	1		D97/12-	I	4326800	1
12	4326800	ランプ;ヘッド アッセン (輸送用)	LAMP;HEAD ASS'Y (for transportation)	1	S	D97/12-			
12A	4326801	・ランプ;ユニット	・LAMP;UNIT	1		D97/12-			
12B	4326802	・フレーム	・FRAME	1		D97/12-			
12C	4285648	・バルブ	・BULB	1		D97/12-			
12D	4326803	・ガスケット	・GASKET	1		D97/12-			
12E	4307026	・ワッシャ	・WASHER	1		D97/12-			
12F	4307027	・スクリュ	・SCREW	1		D97/12-			
12G	A590114	・ワッシャ;プレーン	・WASHER;PLANE	1		D97/12-			
12H	A590914	・ワッシャ;スプリング	・WASHER;SPRING	1		D97/12-			
12I	J952014	・ナット	・NUT	1		D97/12-			
13	J253114	ワッシャ;プレーン	WASHER;PLANE	2		D97/12-			

ブームライトハーネス BOOM LIGHT HARNESS

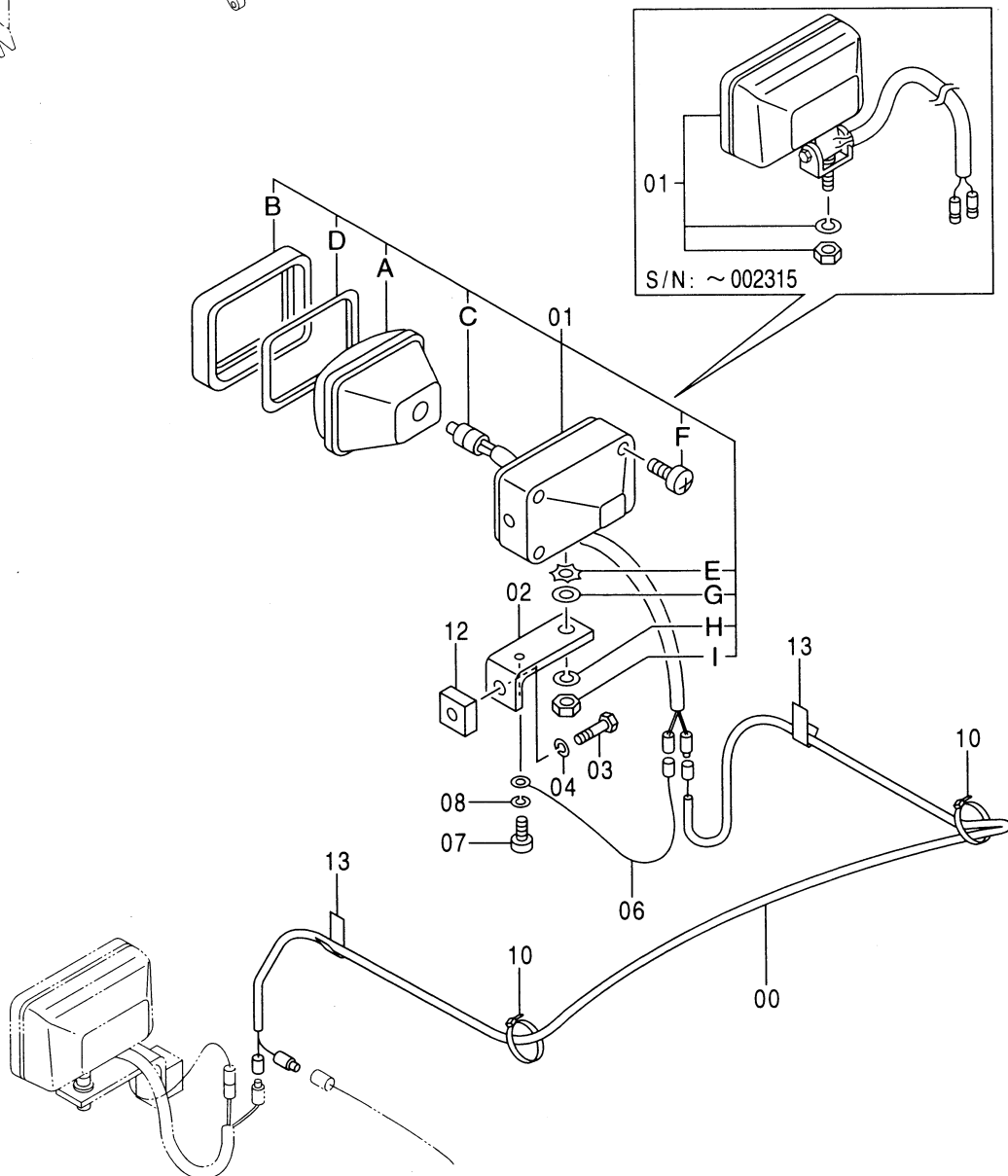
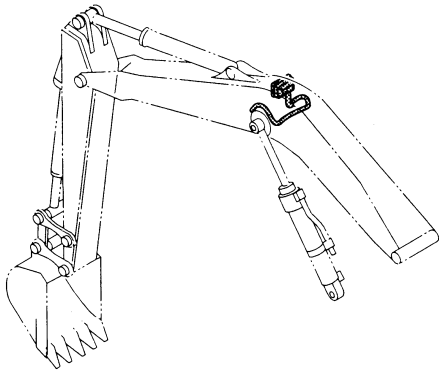


ブームライトハーネス
BOOM LIGHT HARNESS

001001-

符号 ITEM	部品番号 PART NO.	部 品 名	PART NAME	数量 Q' TY	サービス コード S. C	適用号機 SERIAL NO.	互 換 性 ICA	代 替 部 品 REPLACEABLE PART	
								部品番号 PART NO.	数量 Q' TY
01	4261622	ハーネス;ワイヤ	HARNESS;WIRE	1					

ブームライト (右) 〈選択〉
BOOM LIGHT (R) 〈SELECT〉

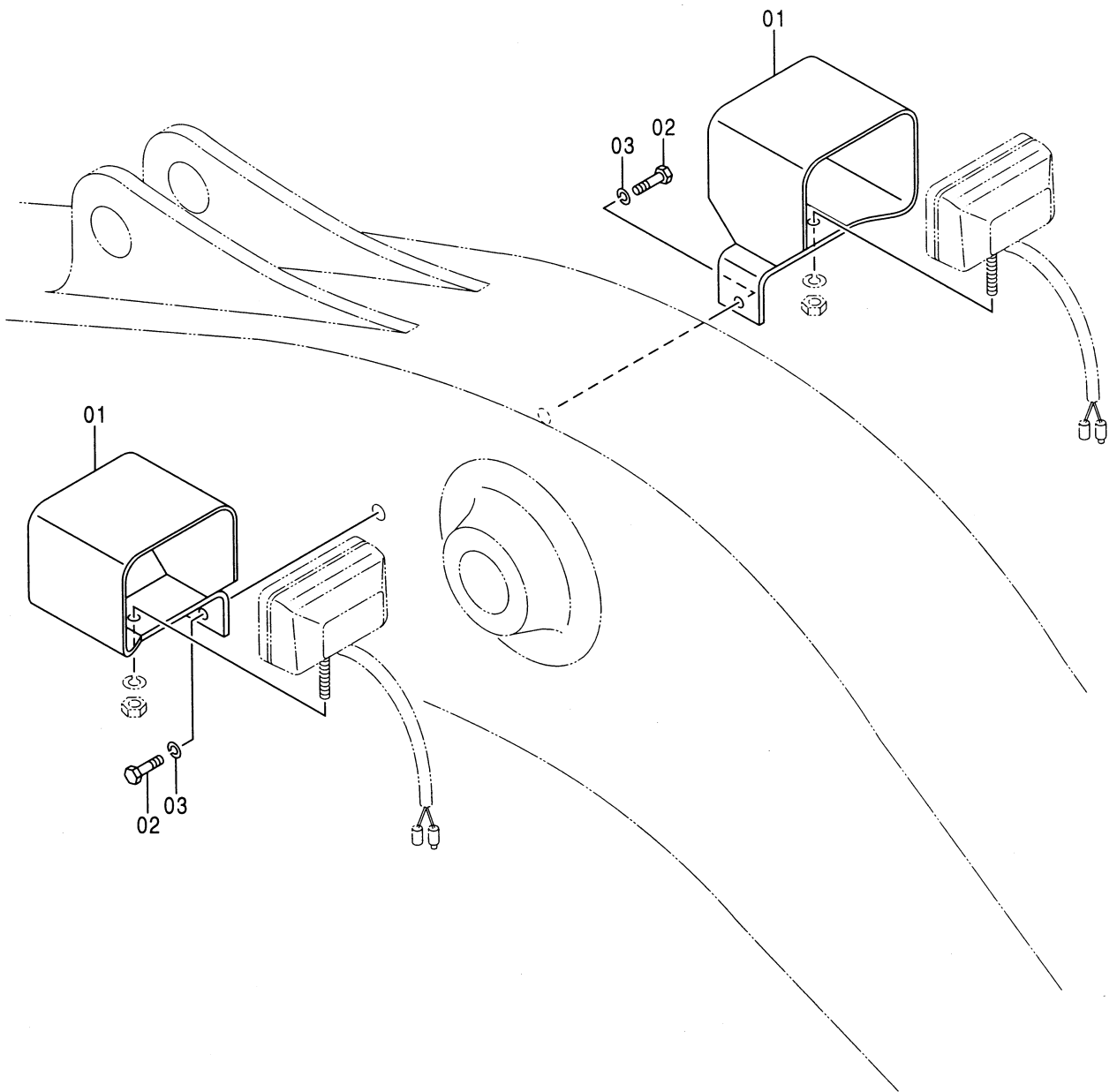
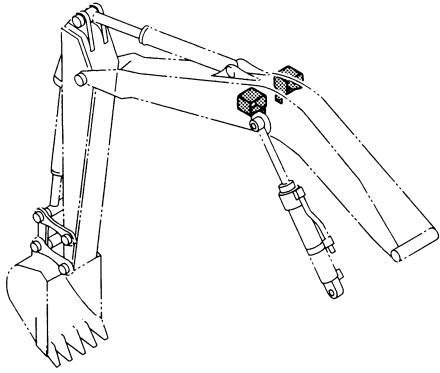


ブームライト (右) <選択>
BOOM LIGHT (R) <SELECT>

001001-

符号 ITEM	部品番号 PART NO.	部 品 名	PART NAME	数量 Q' TY	サービス コード S. C	適用号機 SERIAL NO.	互 換 性 I C A	代 替 部 品 REPLACEABLE PART	
								部品番号 PART NO.	数量 Q' TY
00	4344125	ハーネス;ワイヤ	HARNESS;WIRE	1					
01	4363932	ランプ;ヘッド (本体組付用)	LAMP;HEAD (for assembly of machine)	1		-002315	I	4336570	1
01	4369969	ランプ;ヘッド (輸送用)	LAMP;HEAD (for transportation)	1	S	-002315	I	4326800	1
01	4336570	ランプ;ヘッド (本体組付用)	LAMP;HEAD (for assembly of machine)	1		002316-	I	4326800	1
01	4326800	ランプ;ヘッド (輸送用)	LAMP;HEAD (for transportation)	1	S	002316-			
01A	4326801	・ランプ;ユニット	・LAMP;UNIT	1	#	002316-			
01B	4326802	・フレーム	・FRAME	1	#	002316-			
01C	4285648	・バルブ	・BULB	1	#	002316-			
01D	4326803	・ガスケット	・GASKET	1	#	002316-			
01E	4307026	・ワッシャ	・WASHER	1	#	002316-			
01F	4307027	・スクリュー	・SCREW	1	#	002316-			
01G	A590114	・ワッシャ;プレーン	・WASHER;PLANE	1	#	002316-			
01H	A590914	・ワッシャ;スプリング	・WASHER;SPRING	1	#	002316-			
01I	J952014	・ナット	・NUT	1	#	002316-			
02	4224631	ブラケット	BRACKET	1					
03	J901425	ボルト	BOLT	1					
04	A590914	ワッシャ;スプリング	WASHER;SPRING	1					
06	4254604	ハーネス;ワイヤ	HARNESS;WIRE	1					
07	M430613	スクリュー	SCREW	1					
08	A590906	ワッシャ;スプリング	WASHER;SPRING	1					
10	4055311	クリップ;バンド	CLIP;BAND	5					
12	4224632	シート;スクリュー	SEAT;SCREW	1	W				
13	4272256	クリップ;ウエルディング	CLIP;WD.	2	W				

ブームライトガード 〈選択〉 BOOM LIGHT GUARD 〈SELECT〉

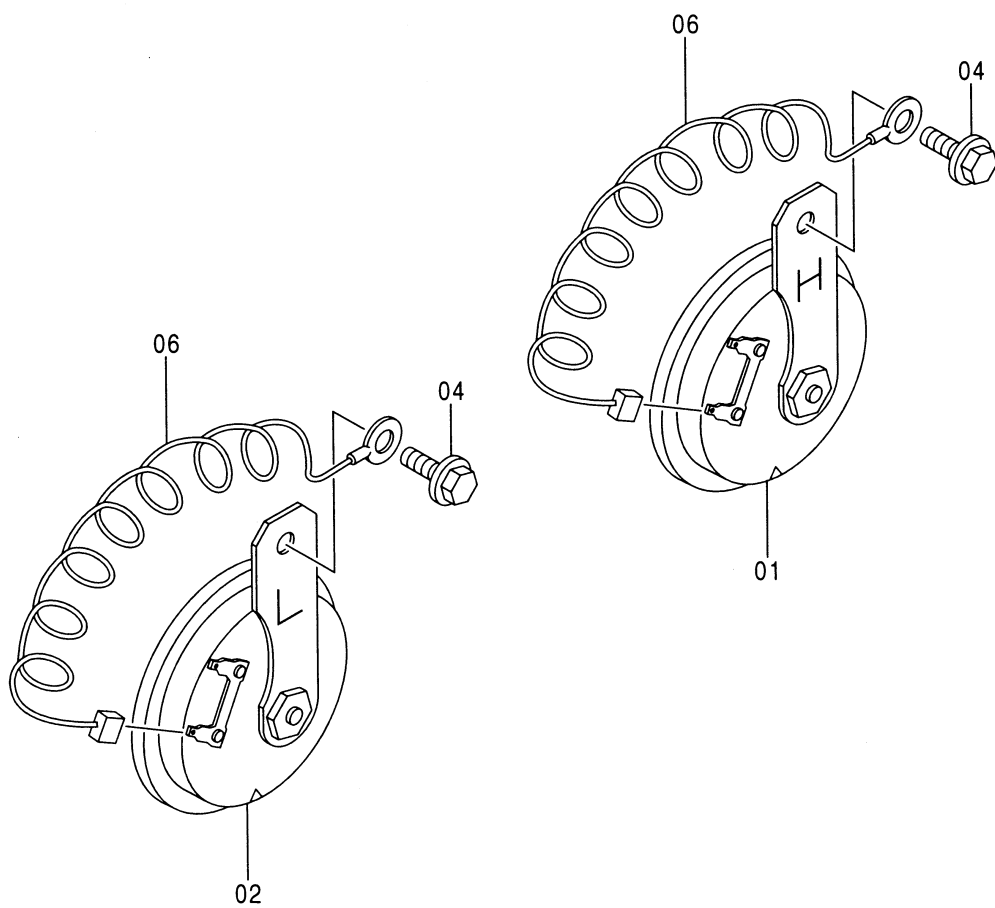
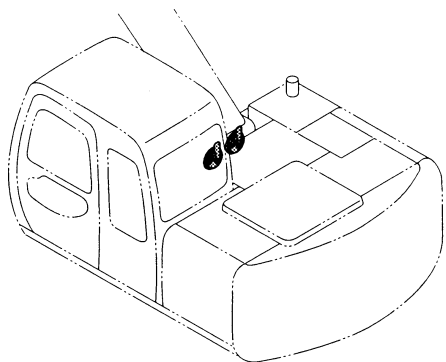


ブームライトガード〈選択〉
BOOM LIGHT GUARD 〈SELECT〉

001001-

符号 ITEM	部品番号 PART NO.	部品名	PART NAME	数量 Q' TY	サービス コード S. C	適用号機 SERIAL NO.	互 換 性 ICA	代替部品 REPLACEABLE PART	
								部品番号 PART NO.	数量 Q' TY
01	8043838	カバー	COVER	2					
02	J901430	ボルト	BOLT	2					
03	A590914	ワッシャー;スプリング	WASHER;SPRING	2					

ホーン
HORN

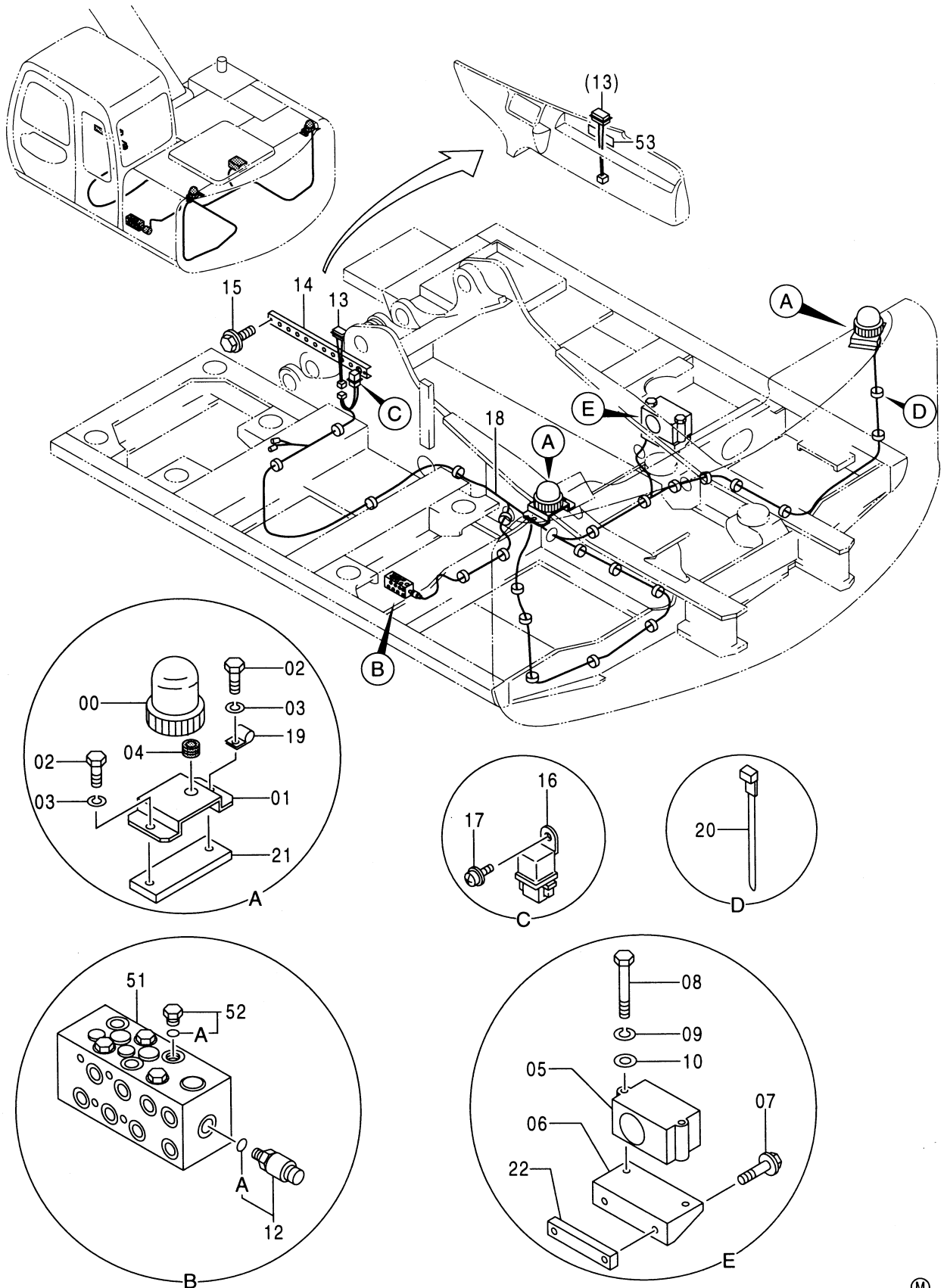


ホーン
HORN

001001-

符号 ITEM	部品番号 PART NO.	部 品 名	PART NAME	数量 Q' TY	サービス コード S. C	適用号機 SERIAL NO.	互 換 性 I C A	代 替 部 品 REPLACEABLE PART	
								部品番号 PART NO.	数量 Q' TY
01	4190705	ホーン	HORN	1					
02	4191499	ホーン	HORN	1					
04	J020825	ボルト;セムス	BOLT;SEMS	2					
06	4254603	ハーネス;ワイヤ (ホーン アース)	HARNESS;WIRE (HORN EARTH)	2					

旋回警報装置 〈選択〉 SWING MOTION ALARM 〈SELECT〉

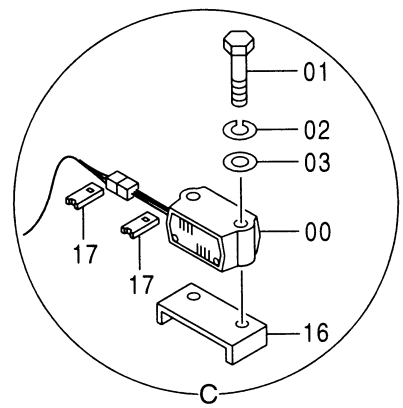
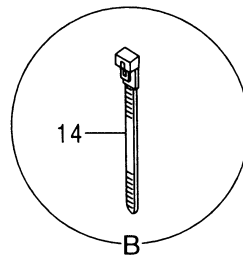
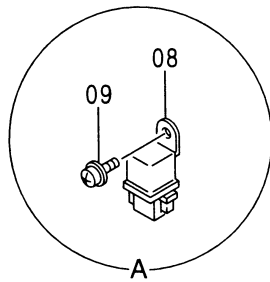
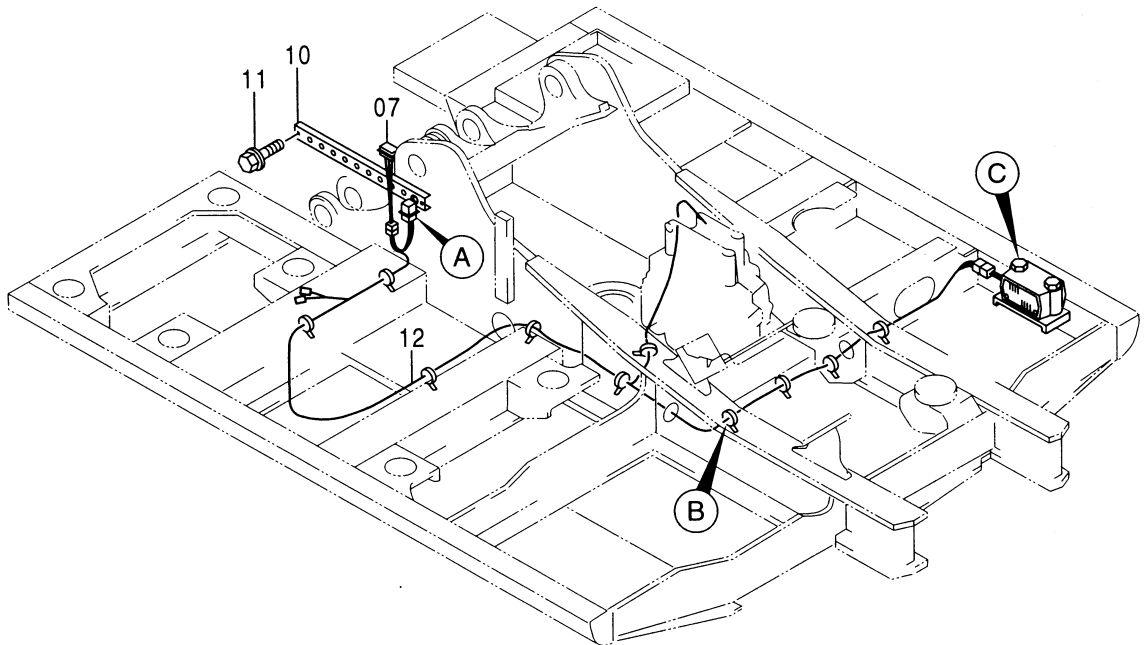
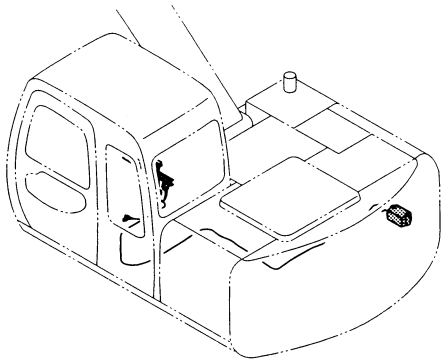


旋回警報装置 <選択>
SWING MOTION ALARM <SELECT>

001001-

符号 ITEM	部品番号 PART NO.	部 品 名	PART NAME	数量 Q' TY	サービス コード S. C	適用号機 SERIAL NO.	互 換 性 I C A	代 替 部 品 REPLACEABLE PART	
								部品番号 PART NO.	数量 Q' TY
00	4310604	PATLITE	PATLITE	2					
01	4235958	ブ ラケツト	BRACKET	2					
02	J901225	ボ ルト	BOLT	4					
03	A590912	ワツシヤ;スプ リンク	WASHER;SPRING	4					
04	94-2816	ブ ツシヤ;ラバ ー	BUSHING;RUBBER	2					
05	4179752	ブ ザ ー	BUZZER	1					
06	8066192	ブ ラケツト	BRACKET	1					
07	J021025	ボ ルト;セムス	BOLT;SEMS	2					
08	J900802	ボ ルト	BOLT	2					
09	A590908	ワツシヤ;スプ リンク	WASHER;SPRING	2					
10	A590108	ワツシヤ;プ レーン	WASHER;PLANE	2					
12	4333040	プ レツシヤ;スイツチ	SWITCH	1					
12A	957366	・O-リング	・O-RING	1					
13	4352947	スイツチ	SWITCH	1					
14	8064707	ブ ラケツト	BRACKET	1					
15	J020816	ボ ルト;セムス	BOLT;SEMS	2					
16	4251588	リレー	RELAY	1					
17	J460614	スクリュ;セムス	SCREW;SEMS	1					
18	2039430	ハーネス;ワイヤ	HARNESS;WIRE	1					
19	4190261	クリツプ	CLIP	2					
20	4055312	クリツプ ;バ ンド	CLIP;BAND	22					
21	4237713	シ ート;スクリュ	SEAT;SCREW	2	W				
22	4351974	シ ート;スクリュ	SEAT;SCREW	1	W				
51	4330228	バ ルブ ;フ ローコン トロ ール	VALVE;FC	1	H				
52	4093624	プ ラグ	PLUG	4					
52A	957366	・O-リング	・O-RING	1					
53	4374787	ネームプレート	NAME-PLATE	1					

走行警報装置 (選択)
 TRAVEL MOTION ALARM (SELECT)

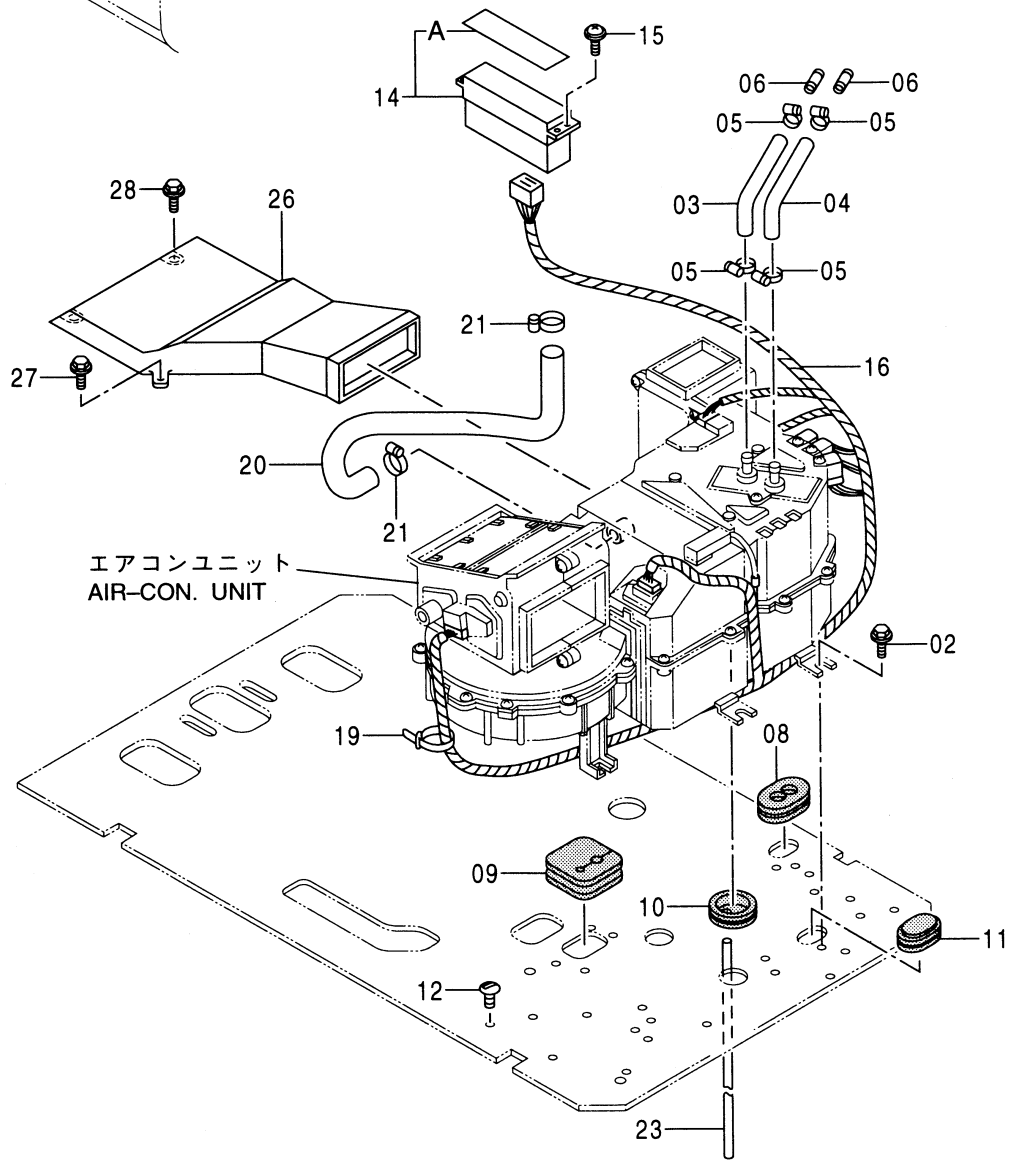
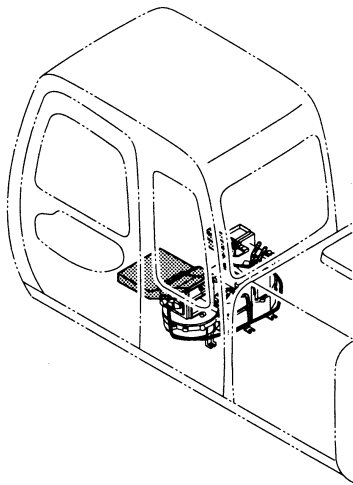


走行警報装置 <選択>
TRAVEL MOTION ALARM <SELECT>

001001-

符号 ITEM	部品番号 PART NO.	部 品 名	PART NAME	数量 Q' TY	サービス コード S. C	適用号機 SERIAL NO.	互換性 I CA	代替部品 REPLACEABLE PART	
								部品番号	数量
00	4283028	アラーム	ALARM	1					
01	J900800	ボルト	BOLT	2					
02	A590908	ワッシャ;スプリング	WASHER; SPRING	2					
03	A590108	ワッシャ;プレーン	WASHER; PLANE	2					
07	4352948	スイッチ	SWITCH	1					
08	4251588	リレー	RELAY	1					
09	J460614	スクリュー;セムス	SCREW; SEMS	1					
10	8064707	ブラケット	BRACKET	1					
11	J020816	ボルト;セムス	BOLT; SEMS	2					
12	2039354	ハーネス;ワイヤ	HARNESS; WIRE	1					
14	4055312	クリップ;バンド	CLIP; BAND	12					
16	4293918	ブラケット	BRACKET	1	#W				
17	4200948	SEAT; CLIP	SEAT; CLIP	2	#W				

エアコンディショナ (1) 〈選択〉
 AIR CONDITIONER (1) 〈SELECT〉

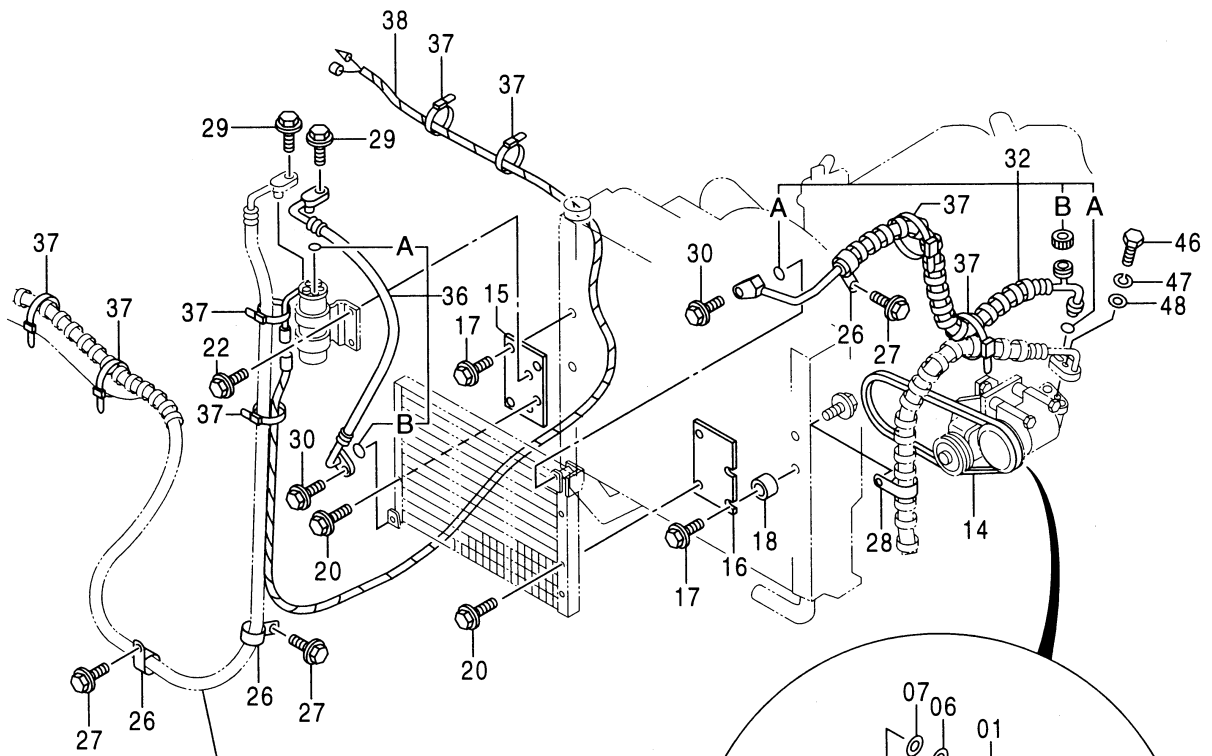
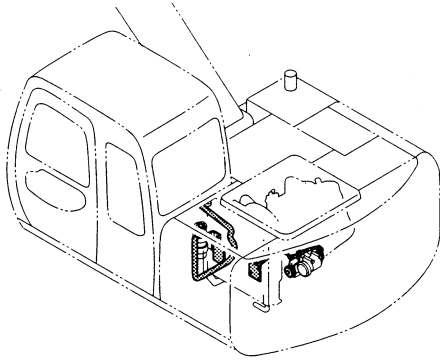


17 コンディショナ (1) <選択>
AIR CONDITIONER (1) <SELECT>

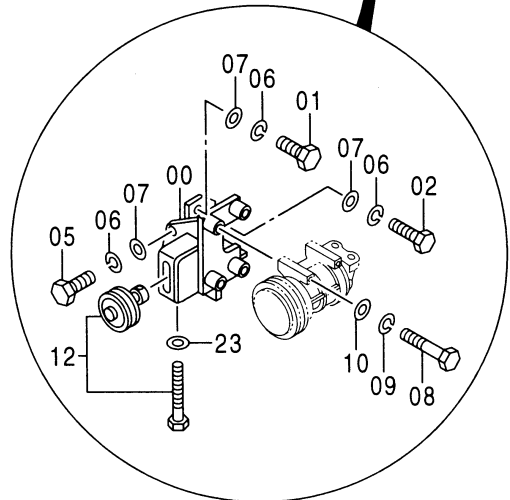
001001-

符号 ITEM	部品番号 PART NO.	部 品 名	PART NAME	数量 Q' TY	サービス コード S. C	適用号機 SERIAL NO.	互 換 性 ICA	代 替 部 品 REPLACEABLE PART	
								部品番号 PART NO.	数量 Q' TY
02	J021030	ボルト;セムス	BOLT;SEMS	7					
03	4366623	ホース;ウオータ	HOSE;WATER	1					
04	4344638	ホース;ウオータ	HOSE;WATER	1					
05	4514699	クランプ;ホース	CLAMP;HOSE	4					
06	4341800	パイプ	PIPE	2					
08	4276794	ブッシング;ラバー	BUSHING;RUBBER	1					
09	4351010	ブッシング;ラバー	BUSHING;RUBBER	1					
10	4361147	ブッシング;ラバー	BUSHING;RUBBER	2					
11	9738084	ブッシング;ラバー	BUSHING;RUBBER	1					
12	4280359	クリップ	CLIP	18					
14	4361057	コントローラ	CONTROLLER	1		100, M: -002751 E : -002771			
14	4405163	コントローラ	CONTROLLER	1		100, M: 002752- E : 002772-			
14A	4370245	パネル	PANEL	1		100, M: -002751 E : -002771			
14A	4431043	パネル	PANEL	1	#	100, M: 002752- E : 002772-			
15	J460514	スクリュー;セムス	SCREW;SEMS	4					
16	2037705	ハーネス;ワイヤ	HARNESS;WIRE	1		100, M: -002751 E : -002771			
16	2041828	ハーネス;ワイヤ	HARNESS;WIRE	1		100, M: 002752- E : 002772-			
19	4055312	クリップ;バンド	CLIP;BAND	6		100, M: -002451 E : -002771			
19	4055312	クリップ;バンド	CLIP;BAND	7		100, M: 002752- E : 002772-			
20	4376279	ホース	HOSE	1					
21	4011675	クランプ;ホース	CLAMP;HOSE	2					
23	4366644	ホース	HOSE	2					
26	4350243	ダクト	DUCT	1					
27	J020820	ボルト;セムス	BOLT;SEMS	2					
28	J050820	ボルト;セムス	BOLT;SEMS	2					

エアコンディショナ (2) 〈選択〉
 AIR CONDITIONER (2) 〈SELECT〉



エアコンディショナ (3)
 AIR CONDITIONER (3)

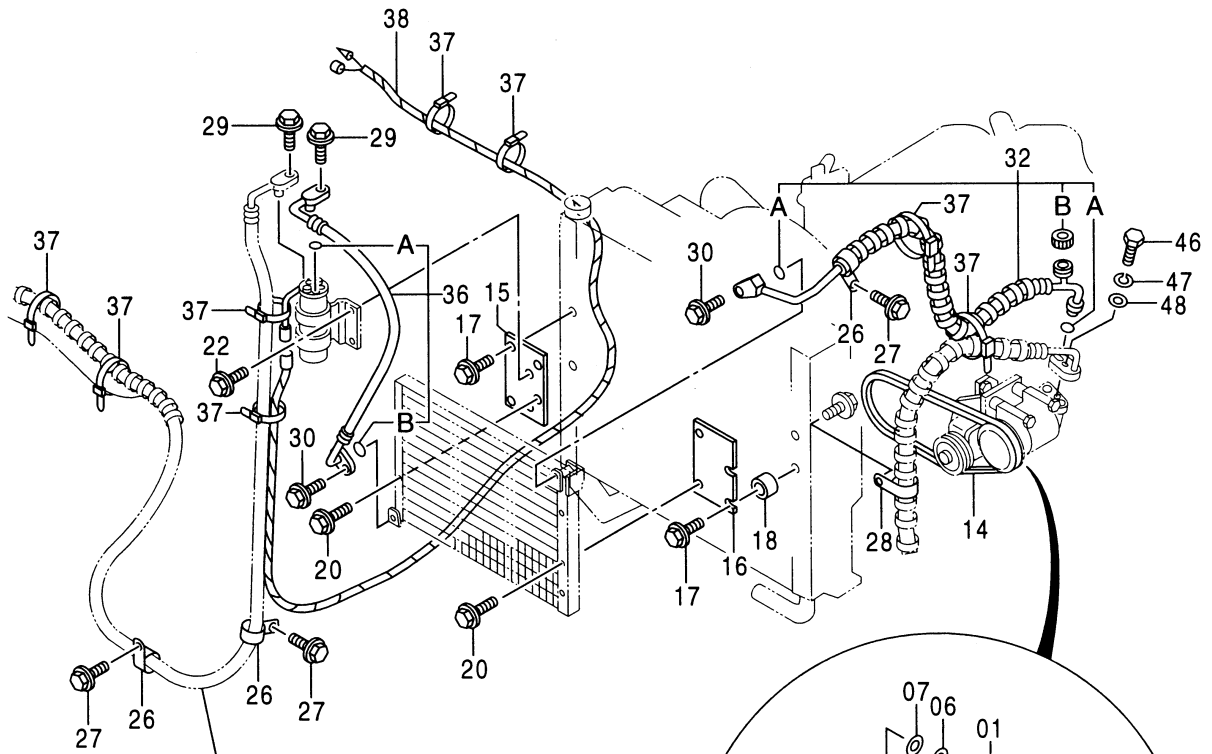
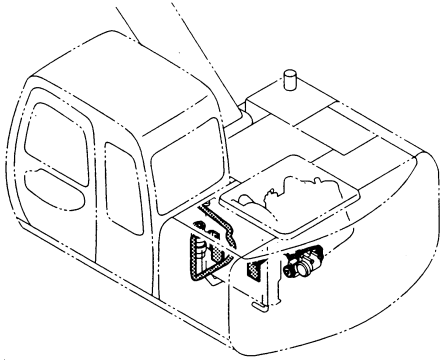


IA コンデション (2) <選択>
AIR CONDITIONER (2) <SELECT>

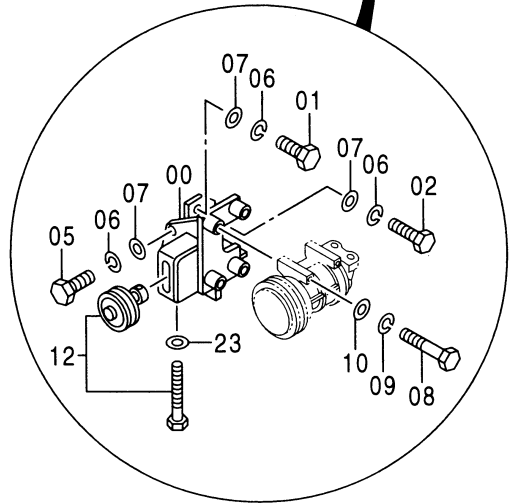
001001-

符号 ITEM	部品番号 PART NO.	部 品 名	PART NAME	数量 Q' TY	サービス コード S. C	適用号機 SERIAL NO.	互 換 性 I CA	代 替 部 品 REPLACEABLE PART	
								部品番号 PART NO.	数量 Q' TY
00	7029789	ブ ラケツト	BRACKET	1		-002214	T	7029749	1
								M111036	2
00	7029749	ブ ラケツト	BRACKET	1		002215-			
01	M111028	ボ ルト	BOLT	2					
02	M111056	ボ ルト	BOLT	2		-002214			
05	M111030	ボ ルト	BOLT	2					
05	M111036	ボ ルト	BOLT	2		002215-			
06	A590910	ワッシャ;スプ リング	WASHER;SPRING	6					
07	A590110	ワッシャ;プ レーン	WASHER;PLANE	6					
08	J900806	ボ ルト	BOLT	4					
09	A590908	ワッシャ;スプ リング	WASHER;SPRING	4					
10	A590108	ワッシャ;プ レーン	WASHER;PLANE	4					
12	4346770	プ ーリ	PULLEY	1					
14	4285670	ベ ルト;V	BELT;V	1					
15	9743979	ブ ラケツト	BRACKET	1					
16	9743978	ブ ラケツト	BRACKET	1					
17	J020835	ボ ルト;セムス	BOLT;SEMS	4					
18	4346032	ス ペーサ	SPACER	2					
20	J020850	ボ ルト;セムス	BOLT;SEMS	4					
22	J020816	ボ ルト;セムス	BOLT;SEMS	2					
23	A590108	ワッシャ;プ レーン	WASHER;PLANE	1					
26	4190277	クリツプ	CLIP	3					
27	J011020	ボ ルト;セムス	BOLT;SEMS	3					
28	4190264	クリツプ	CLIP	1					
29	J020630	ボ ルト;セムス	BOLT;SEMS	2					
30	J020830	ボ ルト;セムス	BOLT;SEMS	2					
32	4345159	ホース	HOSE	1		100, M: -002751 E : -002771			
32	4413130	ホース	HOSE	1	#	100, M: 002752- E : 002772-			
32A	4370246	・O-リング	・O-RING	2		100, M: -002751 E : -002771			
32A	4421946	・O-リング	・O-RING	2	#	100, M: 002752- E : 002772-			
32B	4370247	・キャツプ	・CAP	1					
36	4361845	ホース	HOSE	1		100, M: -002751 E : -002771			
36	4413131	ホース	HOSE	1	#	100, M: 002752- E : 002772-			
		次ページへ続く	CONTINUED						

エアコンディショナ (2) 〈選択〉
 AIR CONDITIONER (2) 〈SELECT〉



エアコンディショナ (3)
 AIR CONDITIONER (3)

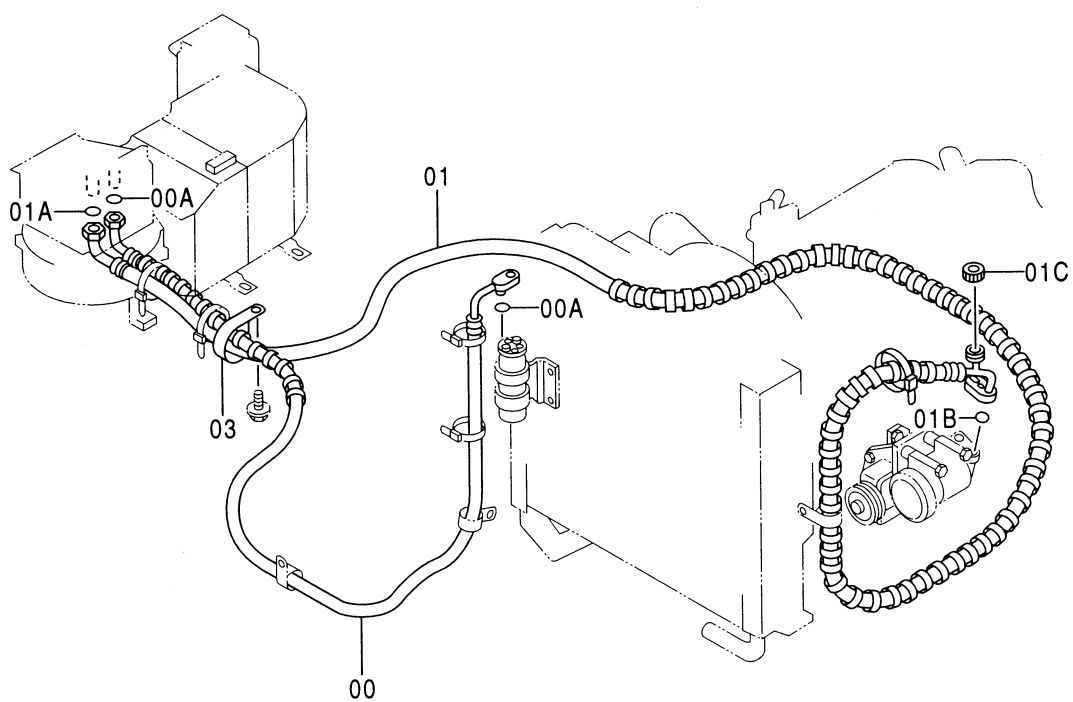
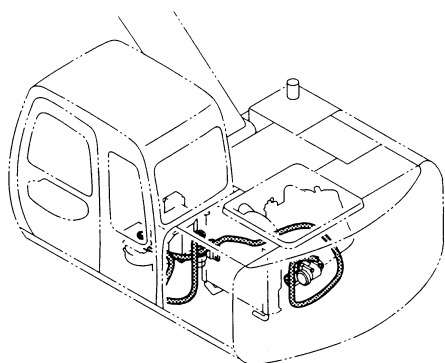


17 コンディショナ (2) <選択>
 AIR CONDITIONER (2) <SELECT>

001001-

符号 ITEM	部品番号 PART NO.	部品名	PART NAME	数量 Q'TY	サービス コード S.C	適用号機 SERIAL NO.	互 換 性 I C A	代替部品 REPLACEABLE PART	
								部品番号 PART NO.	数量 Q'TY
36A	4370248	・O-リング	・O-RING	1		100, M; -002751 E : -002771			
36A	4422000	・O-リング	・O-RING	1	#	100, M; 002752- E : 002772-			
36B	4370246	・O-リング	・O-RING	1		100, M; -002751 E : -002771			
36B	4421946	・O-リング	・O-RING	1	#	100, M; 002752- E : 002772-			
37	4055312	クリップ;バンド	CLIP;BAND	10					
38	4367225	ハーネス;ワイヤ	HARNESS;WIRE	1					
46	M111040	ボルト	BOLT	1					
47	A590910	ワッシャ;スプリング	WASHER;SPRING	1					
48	A590110	ワッシャ;プレーン	WASHER;PLANE	1					

エアコンディショナ (3) 〈選択〉
AIR CONDITIONER (3) 〈SELECT〉



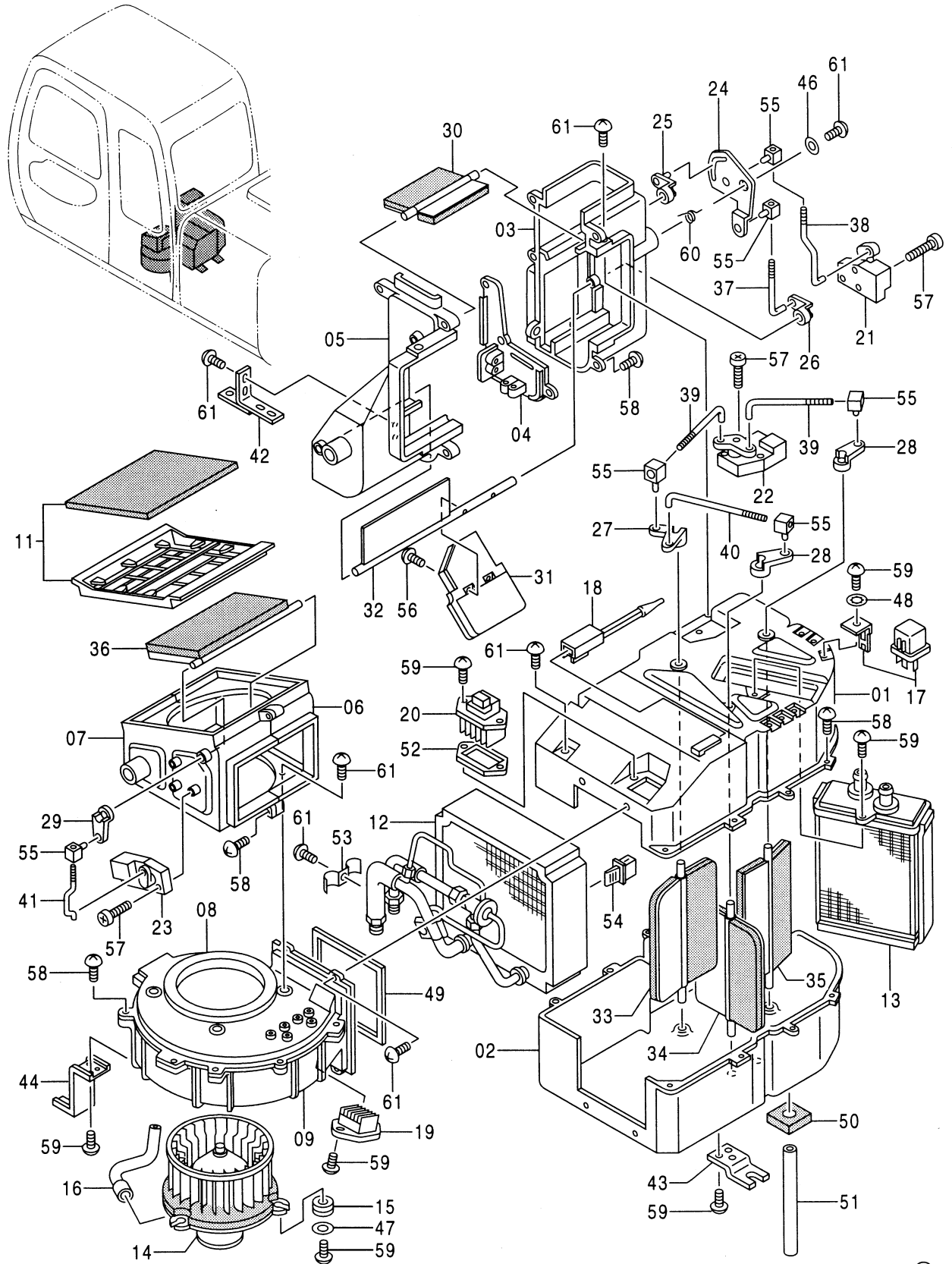
17 コンデション (3) <選択>
AIR CONDITIONER (3) <SELECT>

001001-

符号 ITEM	部品番号 PART NO.	部 品 名	PART NAME	数量 Q' TY	サービス コード S. C	適用号機 SERIAL NO.	互 換 性 ICA	代 替 部 品 REPLACEABLE PART	
								部品番号 PART NO.	数量 Q' TY
00	4345165	ホース	HOSE	1		100, M: -002751 E : -002771			
00	4413132	ホース	HOSE	1	#	100, M: 002752- E : 002772-			
00A	4370248	・O-リング	・O-RING	2		100, M: -002751 E : -002771			
00A	4422000	・O-リング	・O-RING	2	#	100, M: 002752- E : 002772-			
01	4345176	ホース	HOSE	1		100, M: -002751 E : -002771			
01	4413133	ホース	HOSE	1	#	100, M: 002752- E : 002772-			
01A	4370249	・O-リング	・O-RING	1		100, M: -002751 E : -002771			
01A	4421939	・O-リング	・O-RING	1	#	100, M: 002752- E : 002772-			
01B	4370250	・O-リング	・O-RING	1		100, M: -002751 E : -002771			
01B	4421939	・O-リング	・O-RING	1	#	100, M: 002752- E : 002772-			
01C	4370251	・キャップ	・CAP	1					
03	4190291	クリップ	CLIP	1					

エアコンユニット〈選択〉
AIR-CON. UNIT 〈SELECT〉

適用号機 100, M : 001001~002751
Serial No. E : 001001~002771



エアコンユニット〈選択〉
AIR-CON. UNIT 〈SELECT〉

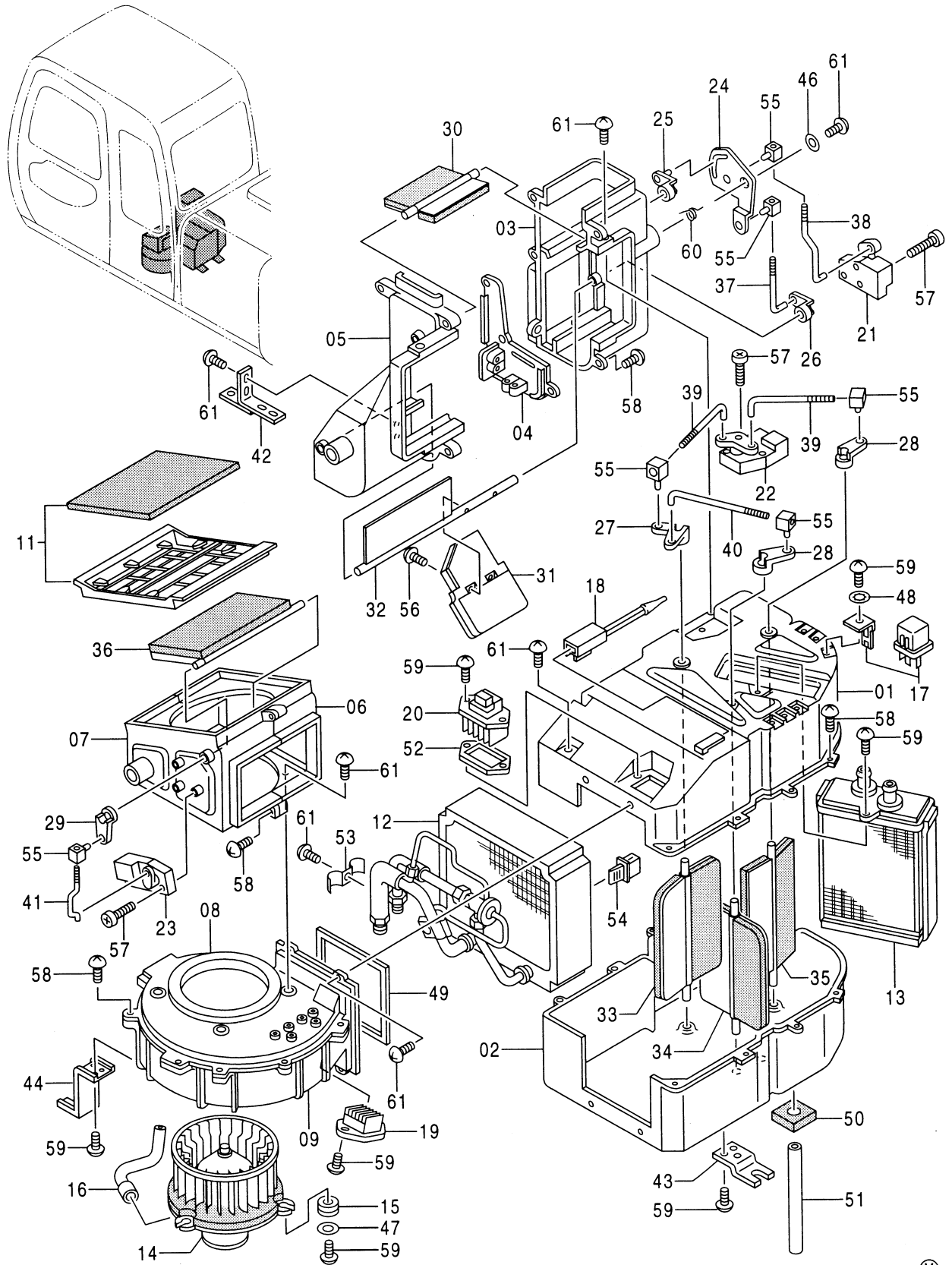
100, M:001001-002751

E :001001-002771

符号 ITEM	部品番号 PART NO.	部 品 名	PART NAME	数量 Q' TY	サービス コード S. C	適用号機 SERIAL NO.	互 換 性 I C A	代 替 部 品 REPLACEABLE PART	
								部品番号 PART NO.	数量 Q' TY
	4361055	エアコン ユニット	AIR-CON. UNIT	1					
01	4370252	・ケース	・CASE	1					
02	4370253	・ケース	・CASE	1					
03	4370255	・ケース	・CASE	1					
04	4370256	・ケース	・CASE	1					
05	4370257	・ケース	・CASE	1					
06	4370258	・ケース	・CASE	1					
07	4370259	・ケース	・CASE	1					
08	4370260	・ケース	・CASE	1					
09	4370261	・ケース	・CASE	1					
11	4370263	・フィルタ	・FILTER	1					
12	4370264	・エバポレーター <詳細は別ページ参照>	・EVAPORATOR <for details: see separate page>	1					
13	4370265	・ヒータ;コア	・HEATER	1					
14	4370266	・ブロー	・BLOWER	1					
15	4370267	・アイソレータ	・ISOLATOR	3					
16	4370268	・ホース;エア	・HOSE;AIR	1					
17	4370269	・リレー	・RELAY	3					
18	4370270	・サーモスタット	・THERMOSTAT	1					
19	4370271	・レジスタ	・RESISTOR	1					
20	4370272	・トランジスタ	・TRANSISTOR	1					
21	4370273	・モータ	・MOTOR	1					
22	4370274	・モータ	・MOTOR	1					
23	4370275	・モータ	・MOTOR	1					
24	4370276	・レバー	・LEVER	1					
25	4370277	・レバー	・LEVER	1					
26	4370278	・レバー	・LEVER	1					
27	4370279	・レバー	・LEVER	1					
28	4370280	・レバー	・LEVER	2					
29	4370281	・レバー	・LEVER	1					
30	4370282	・ドア	・DOOR	1					
31	4370283	・ドア	・DOOR	1					
32	4370284	・ドア	・DOOR	1					
33	4370285	・ドア	・DOOR	1					
34	4370286	・ドア	・DOOR	1					
35	4370287	・ドア	・DOOR	1					
36	4370288	・ドア	・DOOR	1					
37	4370289	・ロッド	・ROD	1					
38	4370290	・ロッド	・ROD	1					
39	4370291	・ロッド	・ROD	2					

エアコンユニット 〈選択〉
AIR-CON. UNIT 〈SELECT〉

適用号機 100, M : 001001~002751
Serial No. E : 001001~002771



エアコンユニット〈選択〉
AIR-CON. UNIT 〈SELECT〉

100, M: 001001-002751

E : 001001-002771

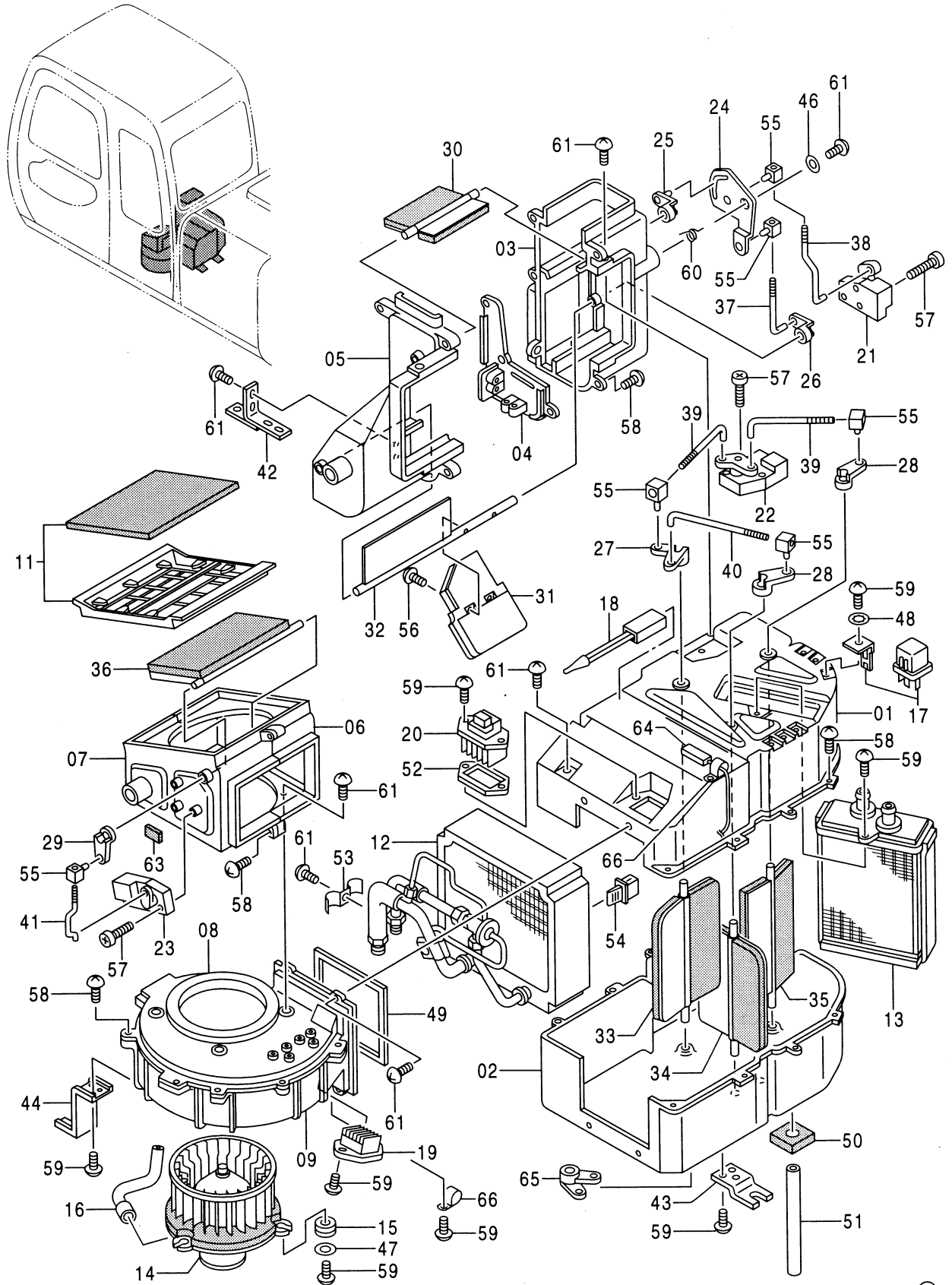
符号 ITEM	部品番号 PART NO.	部 品 名	PART NAME	数量 Q' TY	サービス コード S. C	適用号機 SERIAL NO.	互 換 性 I CA	代 替 部 品 REPLACEABLE PART	
								部品番号 PART NO.	数量 Q' TY
40	4370292	・ロッド	・ROD	1					
41	4370293	・ロッド	・RID	1					
42	4370294	・ブラケット	・BRACKET	1					
43	4370295	・ブラケット	・BRACKET	4					
44	4370296	・ブラケット	・BRACKET	2					
46	4370298	・ワッシャー	・WASHER	1					
47	4370299	・ワッシャー	・WASHER	3					
48	4370300	・ワッシャー; ロック	・WASHER; LOCK	3					
49	4370301	・ライニング	・LINING	1					
50	4370302	・ライニング	・LINING	2					
51	4366644	・ホース	・HOSE	2					
52	4370303	・シール	・SEAL	1					
53	4370304	・クリップ	・CLIP	2					
54	4370305	・クリップ	・CLIP	1					
55	4370306	・クリップ	・CLIP	6					
56	4370307	・スクリュー	・SCREW	2					
57	4370308	・スクリュー; タッピング	・SCREW; TAPPING	9					
58	4370309	・スクリュー; タッピング	・SCREW; TAPPING	25					
59	4370310	・スクリュー; タッピング	・SCREW; TAPPING	29					
60	4370262	・スプリング	・SPRING	1					
61	4370297	・スクリュー; タッピング	・SCREW; TAPPING	19					

221A

エアコンユニット 〈選択〉

AIR-CON. UNIT 〈SELECT〉

適用号機 100, M : 002752 ~
Serial No. E : 002772 ~



エアコンユニット〈選択〉
AIR-CON. UNIT 〈SELECT〉

100, M: 002752-
E : 002772-

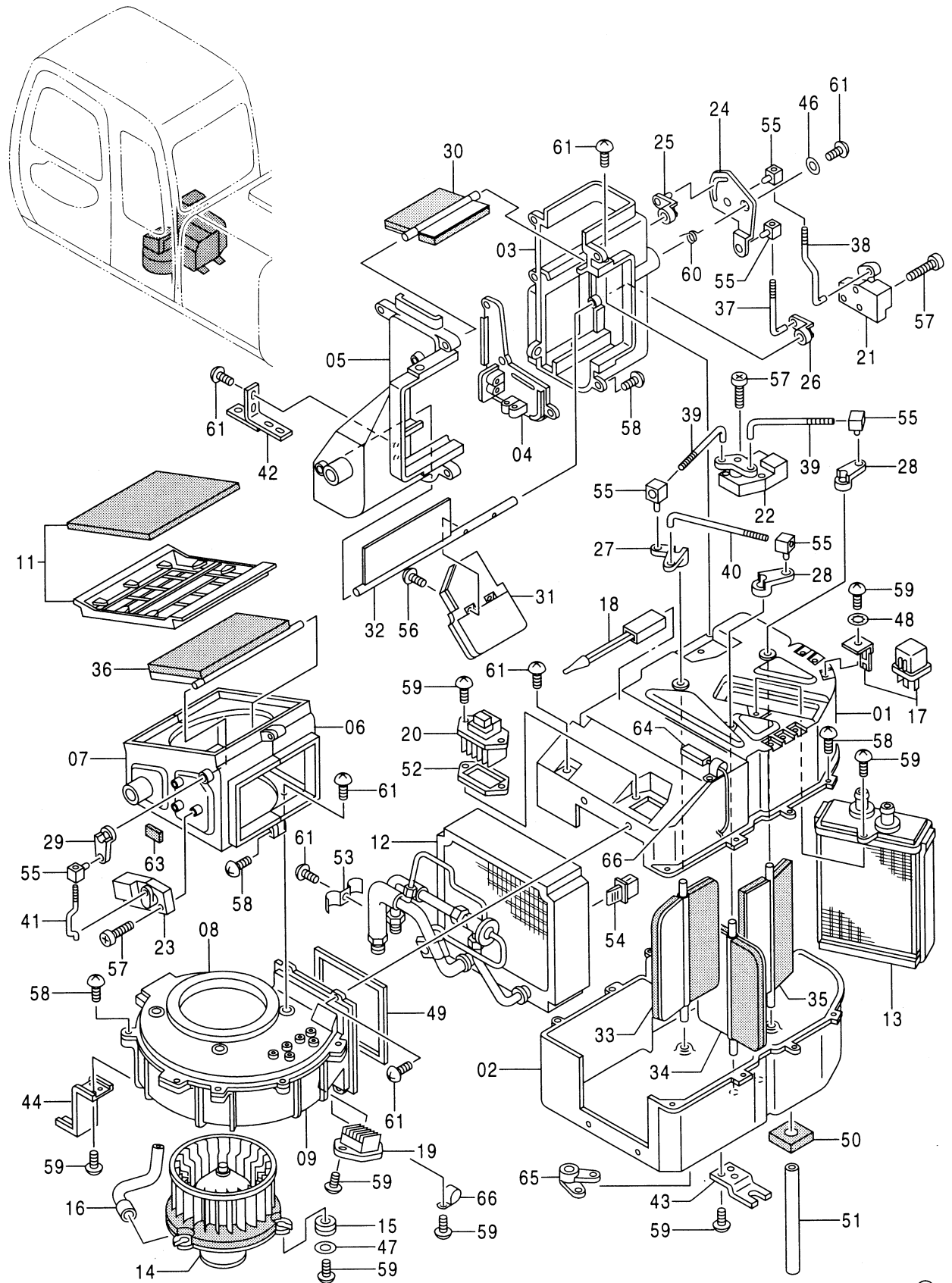
符号 ITEM	部品番号 PART NO.	部 品 名	PART NAME	数量 Q' TY	サービス コード S. C	適用号機 SERIAL NO.	互 換 性 I C A	代 替 部 品 REPLACEABLE PART	
								部品番号 PART NO.	数量 Q' TY
	4405131	エアコンユニット	AIR-CON. UNIT	1					
01	4370252	・ケース	・CASE	1					
02	4416979	・ケース	・CASE	1					
03	4370255	・ケース	・CASE	1					
04	4370256	・ケース	・CASE	1					
05	4370257	・ケース	・CASE	1					
06	4370258	・ケース	・CASE	1					
07	4416978	・ケース	・CASE	1					
08	4370260	・ケース	・CASE	1					
09	4370261	・ケース	・CASE	1					
11	4370263	・フィルタ	・FILTER	1					
12	4416977	・エバポレータ 〈詳細は別ページ参照〉	・EVAPORATOR 〈for details: see separate page〉	1					
13	4416974	・ヒータ;コア	・HEATER	1					
14	4370266	・ブローア	・BLOWER	1					
15	4370267	・アイソレータ	・ISOLATOR	3					
16	4370268	・ホース;エア	・HOSE;AIR	1					
17	4370269	・リレー	・RELAY	3					
18	4370270	・サーモスタット	・THERMOSTAT	1					
19	4370271	・レジスタ	・RESISTOR	1					
20	4370272	・トランジスタ	・TRANSISTOR	1					
21	4370273	・モータ	・MOTOR	1					
22	4370274	・モータ	・MOTOR	1					
23	4370275	・モータ	・MOTOR	1					
24	4370276	・レバー	・LEVER	1					
25	4370277	・レバー	・LEVER	1					
26	4370278	・レバー	・LEVER	1					
27	4370279	・レバー	・LEVER	1					
28	4370280	・レバー	・LEVER	2					
29	4370281	・レバー	・LEVER	1					
30	4370282	・ドア	・DOOR	1					
31	4370283	・ドア	・DOOR	1					
32	4370284	・ドア	・DOOR	1					
33	4370285	・ドア	・DOOR	1					
34	4370286	・ドア	・DOOR	1					
35	4370287	・ドア	・DOOR	1					
36	4370288	・ドア	・DOOR	1					
37	4370289	・ロッド	・ROD	1					
38	4370290	・ロッド	・ROD	1					
39	4370291	・ロッド	・ROD	2					

221B

エアコンユニット 〈選択〉

AIR-CON. UNIT 〈SELECT〉

適用号機 100, M : 002752~
Serial No. E : 002772~

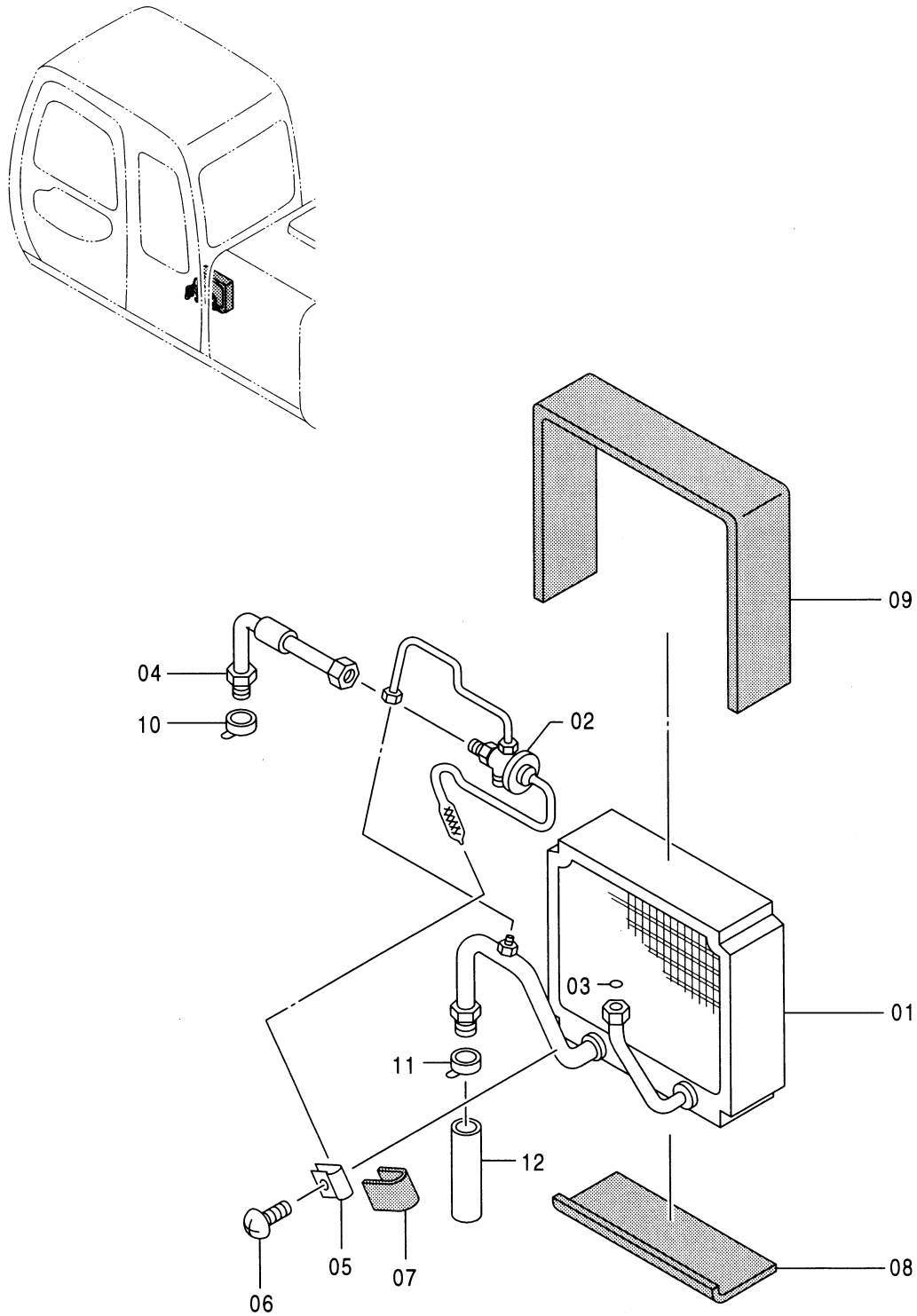


エアコン ユニット <選択>
AIR-CON. UNIT <SELECT>

100, M: 002752-
E : 002772-

符号 ITEM	部品番号 PART NO.	部 品 名	PART NAME	数量 Q' TY	サービス コード S. C	適用号機 SERIAL NO.	互 換 性 I CA	代 替 部 品 REPLACEABLE PART	
								部品番号	数量
40	4370292	・ロッド	・ROD	1					
41	4370293	・ロッド	・RID	1					
42	4370294	・ブ ラケット	・BRACKET	1					
43	4370295	・ブ ラケット	・BRACKET	4					
44	4370296	・ブ ラケット	・BRACKET	2					
46	4370298	・ワッシャ	・WASHER	1					
47	4370299	・ワッシャ	・WASHER	3					
48	4370300	・ワッシャ; ロック	・WASHER; LOCK	3					
49	4370301	・ライニング	・LINING	1					
50	4370302	・ライニング	・LINING	2					
51	4366644	・ホース	・HOSE	2					
52	4370303	・シール	・SEAL	1					
53	4370304	・クリップ	・CLIP	2					
54	4370305	・クリップ	・CLIP	1					
55	4370306	・クリップ	・CLIP	6					
56	4370307	・スクリュ	・SCREW	2					
57	4370308	・スクリュ; タッピング	・SCREW; TAPPING	9					
58	4370309	・スクリュ; タッピング	・SCREW; TAPPING	25					
59	4370310	・スクリュ; タッピング	・SCREW; TAPPING	30					
60	4416973	・スプリング	・SPRING	1					
61	4370297	・スクリュ; タッピング	・SCREW; TAPPING	19					
63	4416972	・センサー アッセン	・SENSOR ASS' Y	1					
64	4416971	・センサー	・SENSOR	1					
65	4416970	・ホルダー	・HOLDER	1					
66	4416969	・クリップ	・CLIP	2					

エバポレータ 〈選択〉 EVAPORATOR 〈SELECT〉

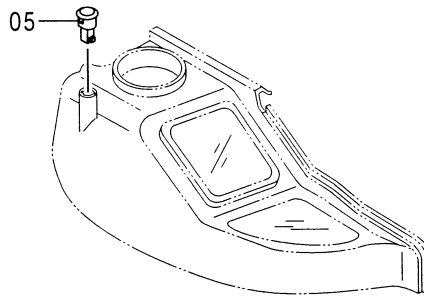
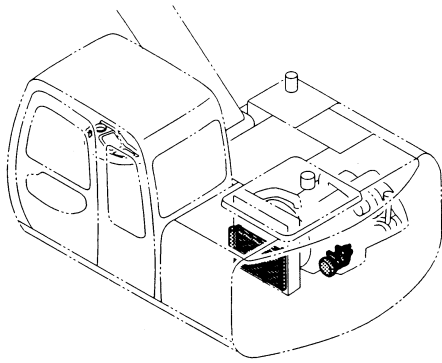


エバポレータ <選択>
EVAPORATOR <SELECT>

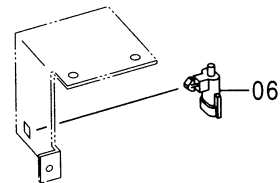
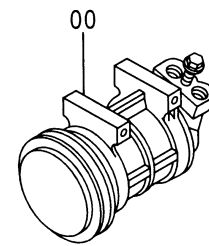
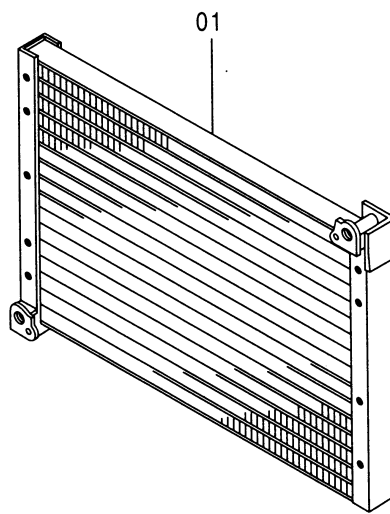
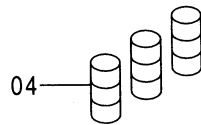
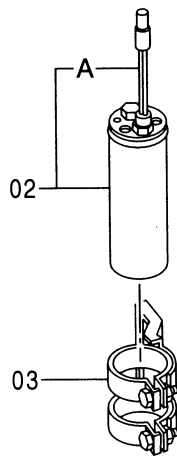
001001-

符号 ITEM	部品番号 PART NO.	部 品 名	PART NAME	数量 Q' TY	サービス コード S. C	適用号機 SERIAL NO.	互 換 性 I CA	代 替 部 品 REPLACEABLE PART	
								部品番号 PART NO.	数量 Q' TY
	4370264	エバポレータ アッセン	EVAPORATOR ASS' Y	1		100, M: -002751 E : -002771			
	4416977	エバポレータ アッセン	EVAPORATOR ASS' Y	1	#	100, M: 002752- E : 002772-			
01	4387288	・エバポレータ	・EVAPORATOR	1					
02	4387289	・バルブ	・VALVE	1					
03	4387290	・O-リング	・O-RING	1					
04	4387291	・パイプ	・PIPE	1		100, M: -002751 E : -002771			
04	4416976	・パイプ	・PIPE	1	#	100, M: 002752- E : 002772-			
05	4387292	・クリップ	・CLIP	1		-002938	T	4424979	1
								4370310	1
05	4424979	・クリップ	・CLIP	1	#	002939-			
06	4387293	・スクリュ	・SCREW	1		-002938	T	4424979	1
								4370310	1
06	4370310	・スクリュ; タッピング	・SCREW; TAPPING	1	#	002939-			
07	4387294	・インシュレータ	・INSULATOR	1		100, M: -002751 E : -002771			
07	4416975	・インシュレータ	・INSULATOR	1	#	100, M: 002752- E : 002772-			
08	4387295	・ライニング	・LINING	1					
09	4387296	・シール	・SEAL	1					
10	4387297	・キャップ	・CAP	1					
11	4387298	・キャップ	・CAP	1					
12	4387299	・インシュレータ	・INSULATOR	1					

エアコン用品 (選択) AIR-CON. PARTS (SELECT)



モニター
MONITOR



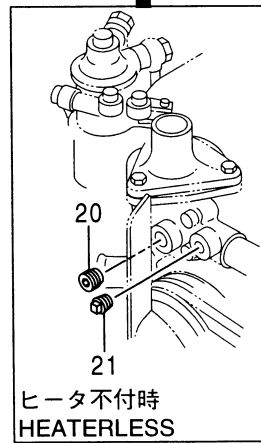
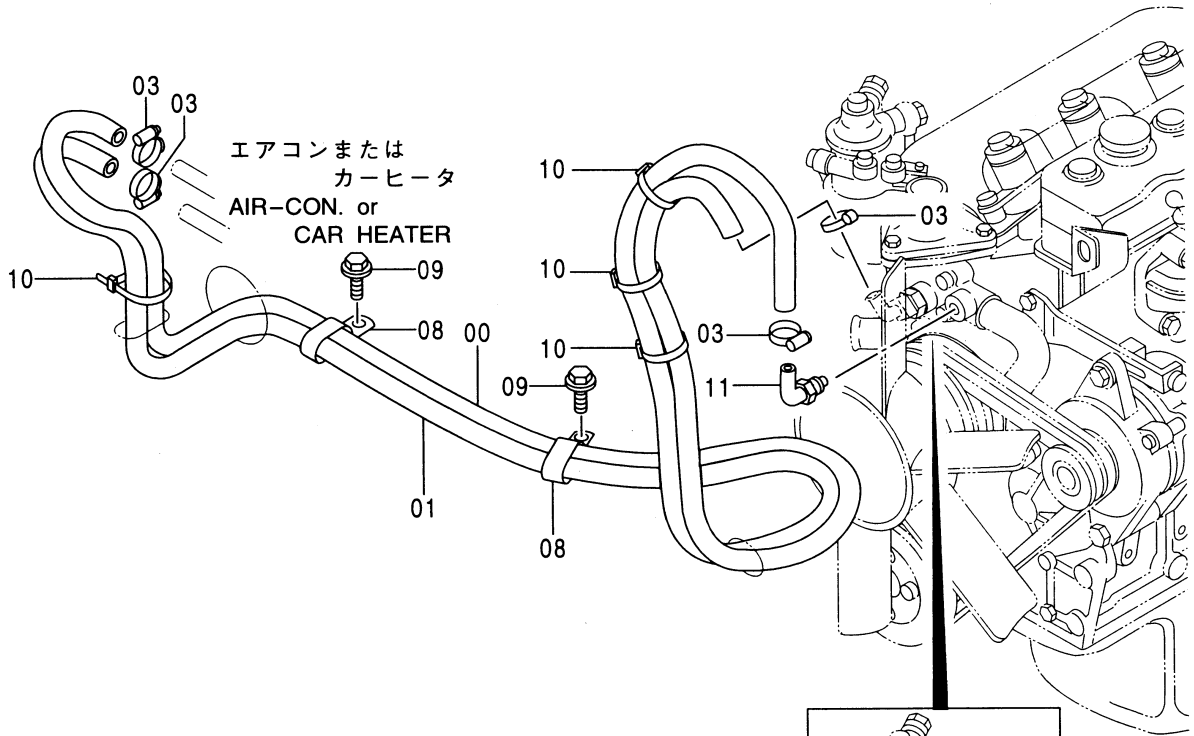
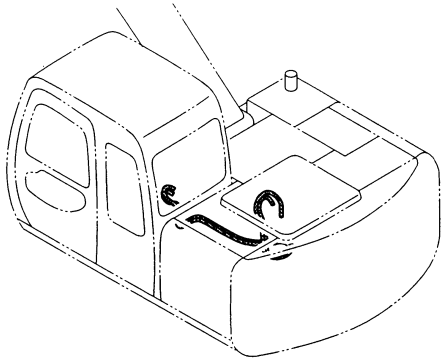
電気部品 (D)
ELECTRIC PARTS (D)

エアコン用品 <選択>
AIR-CON. PARTS <SELECT>

001001-

符号 ITEM	部品番号 PART NO.	部 品 名	PART NAME	数量 Q' TY	サービス コード S. C	適用号機 SERIAL NO.	互 換 性 I C A	代 替 部 品 REPLACEABLE PART	
								部品番号 PART NO.	数量 Q' TY
00	4361053	コンプレッサ	COMPRESSOR	1		100, M: -002751 E : -002771			
00	4405135	コンプレッサ	COMPRESSOR	1		100, M: 002752- E : 002772-			
01	4361054	コンデンサ	CONDENSER	1		100, M: -002751 E : -002771			
01	4405138	コンデンサ	CONDENSER	1		100, M: 002752- E : 002772-			
02	4358565	ドライヤ	DRYER	1		100, M: -002751 E : -002771	I	4415045	1
02	4415045	ドライヤ	DRYER	1	#S	100, M: -002751 E : -002771			
02A	4419179	・ハーネス;ワイヤ	・HARNES; WIRE	1	#S	100, M: -002751 E : -002771			
02	4405143	ドライヤ	DRYER	1		100, M: 002752- E : 002772-			
02A	4419179	・ハーネス;ワイヤ	・HARNES; WIRE	1	#	100, M: 002752- E : 002772-			
03	4339373	ブラケット	BRACKET	1					
04	4338439	ガス	GAS	3					
05	4405166	センサ (日射量)	SENSOR (SOLAR RADIATION)	1		100, M: 002752- E : 002772-			
06	4405164	センサ (外気温)	SENSOR (OUT TEMP.)	1		100, M: 002752- E : 002772-			

温水配管 〈選択〉 HEATER PIPING 〈SELECT〉

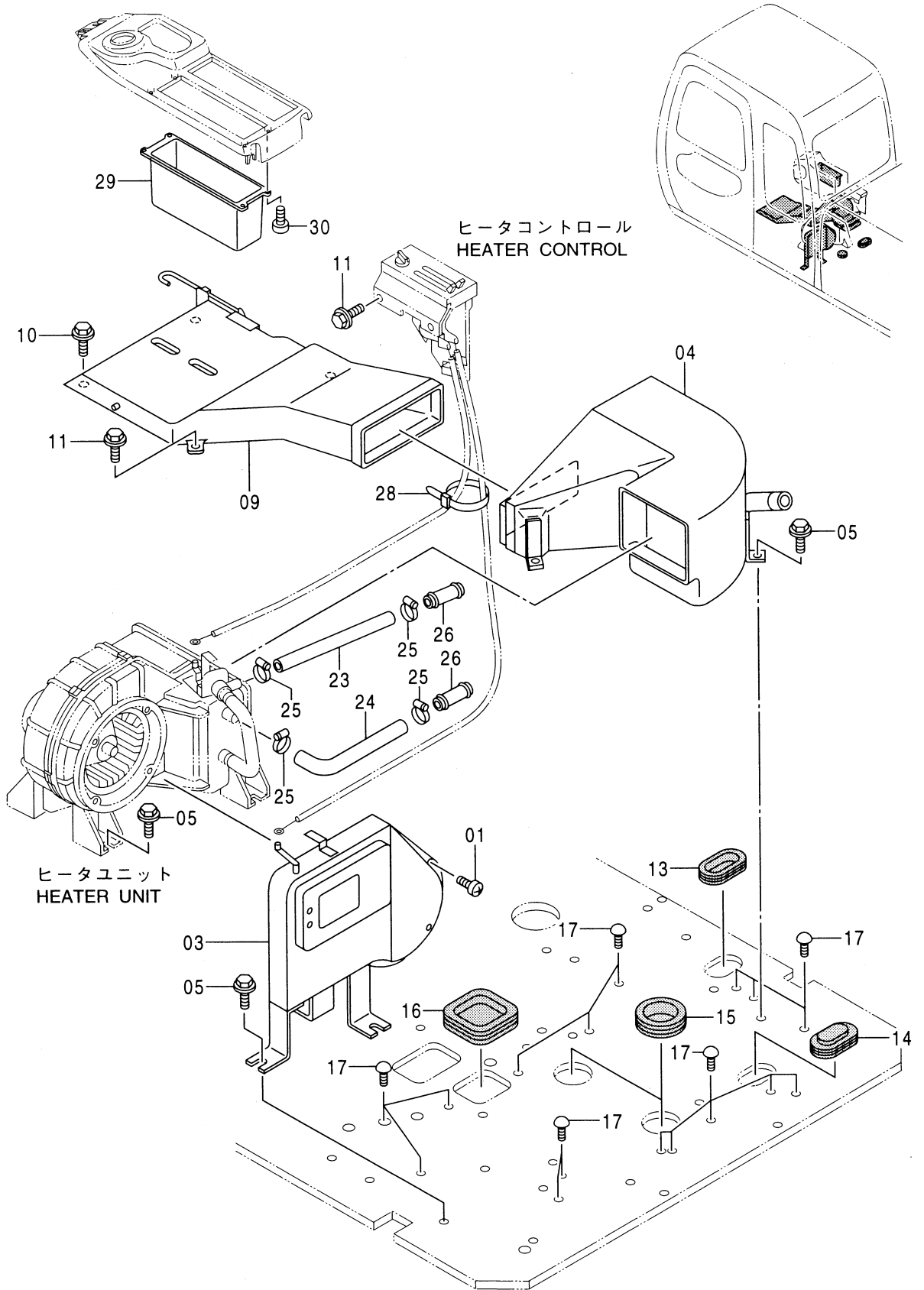


温水配管 <選択>
HEATER PIPING <SELECT>

001001-

符号 ITEM	部品番号 PART NO.	部 品 名	PART NAME	数量 Q' TY	サービス コード S. C	適用号機 SERIAL NO.	互 換 性 I C A	代 替 部 品 REPLACEABLE PART	
								部品番号 PART NO.	数量 Q' TY
00	4341952	ホ-ス;ウ-タ	HOSE;WATER	1					
01	4341947	ホ-ス;ウ-タ	HOSE;WATER	1					
03	4514699	クランプ;ホ-ス	CLAMP;HOSE	4					
08	4192034	クリップ	CLIP	2					
09	J011020	ボルト;セムス	BOLT;SEMS	2					
10	4055312	クリップ;バンド	CLIP;BAND	4					
11	9745899	ジョイント;パイプ	JOINT;PIPE	1					
20	4213026	プラグ	PLUG	1	#				
21	94-2025	プラグ (ヒータ不付時)	PLUG (HEATERLESS TYPE)	1	#				

カーヒータ 〈選択〉
 CAR HEATER 〈SELECT〉

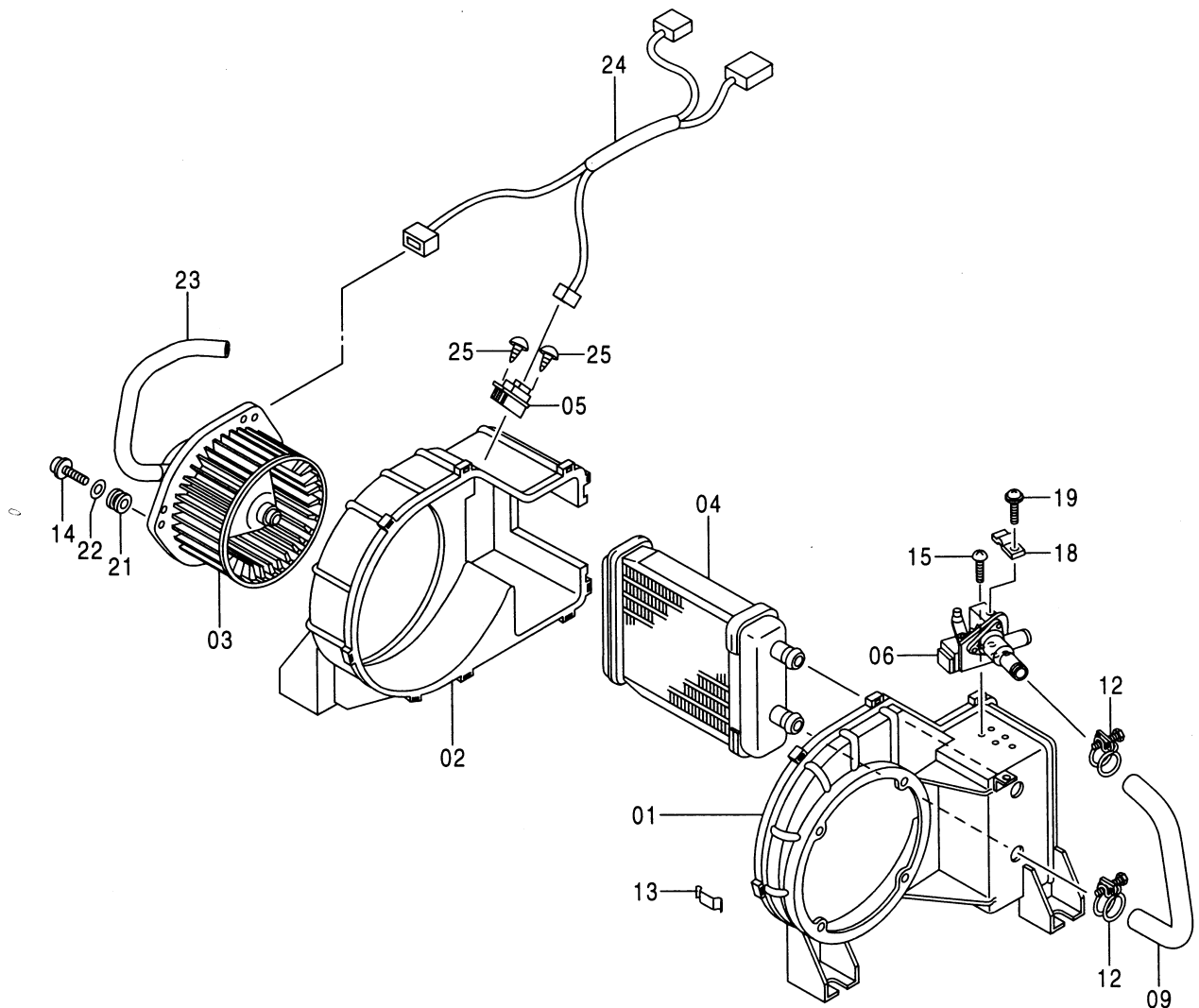
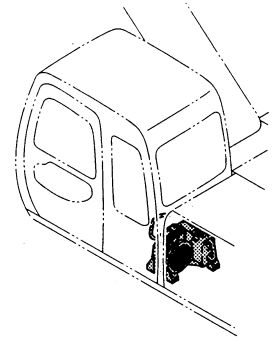


カーヒータ <選択>
CAR HEATER <SELECT>

001001-

符号 ITEM	部品番号 PART NO.	部 品 名	PART NAME	数量 Q'TY	サービス コード S. C	適用号機 SERIAL NO.	互 換 性 I C A	代 替 部 品 REPLACEABLE PART	
								部品番号 PART NO.	数量 Q'TY
01	4350265	スクリュ;タツピング	SCREW; TAPPING	3					
03	4365968	ホックス	BOX	1					
04	4377275	ダクト	DUCT	1					
05	J021025	ボルト;セムス	BOLT; SEMS	10					
09	4367138	ダクト	DUCT	1					
10	J050820	ボルト;セムス	BOLT; SEMS	2					
11	J020820	ボルト;セムス	BOLT; SEMS	4					
13	4276794	ブツシグ;ラバー	BUSHING; RUBBER	1					
14	9738084	ブツシグ;ラバー	BUSHING; RUBBER	1					
15	4361148	ブツシグ;ラバー	BUSHING; RUBBER	2					
16	4361119	ブツシグ;ラバー	BUSHING; RUBBER	1					
17	4280359	クリツフ	CLIP	16					
23	4369785	ホース;ウオータ	HOSE; WATER	1					
24	4344638	ホース;ウオータ	HOSE; WATER	1					
25	4514699	クランプ;ホース	CLAMP; HOSE	4					
26	4341800	パイプ	PIPE	2					
28	4055312	クリツフ;バンド	CLIP; BAND	3					
29	3072700	ポケット(R)	POCKET	1					
30	4361800	スクリュ;タツピング	SCREW; TAPPING	4					

ヒータユニット 〈選択〉
HEATER UNIT 〈SELECT〉

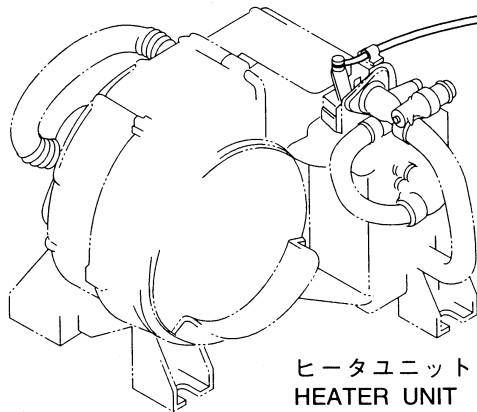
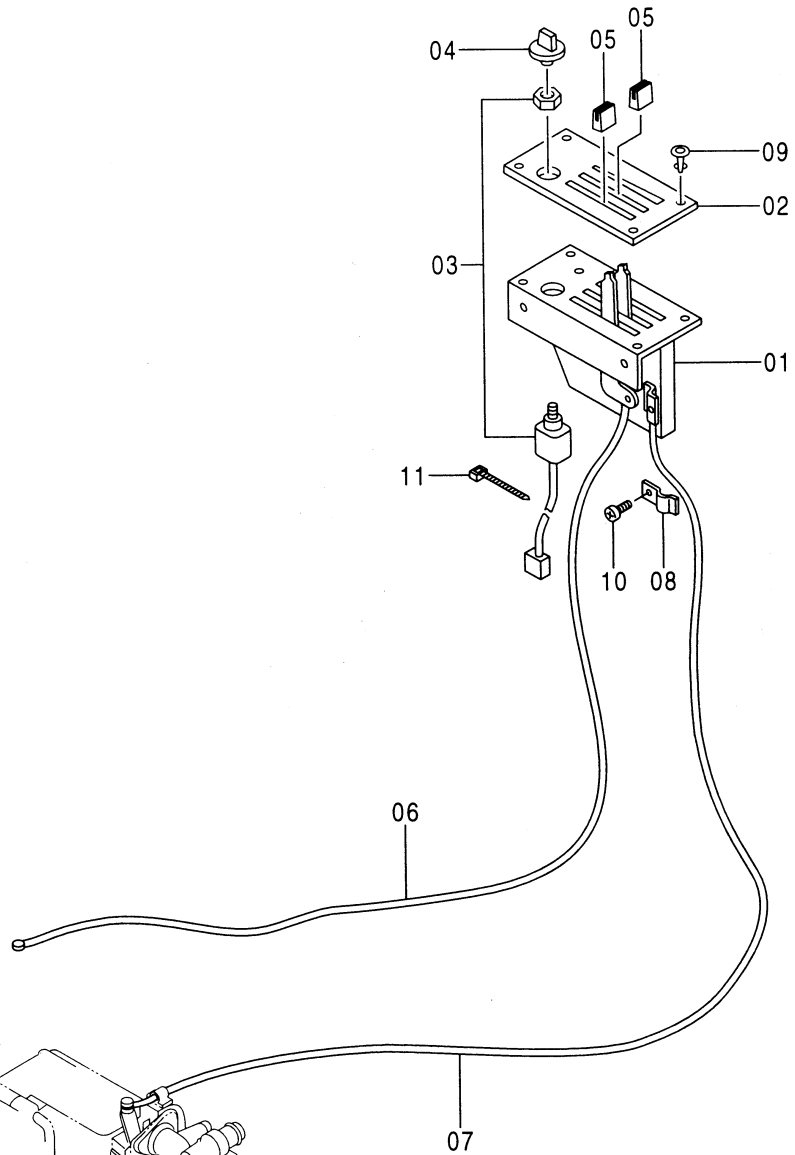
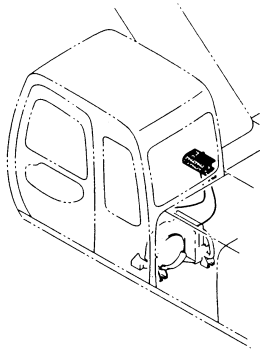


ヒータユニット〈選択〉
HEATER UNIT 〈SELECT〉

001001-

符号 ITEM	部品番号 PART NO.	部 品 名	PART NAME	数量 Q' TY	サービス コード S. C	適用号機 SERIAL NO.	互 換 性 ICA	代 替 部 品 REPLACEABLE PART	
								部品番号 PART NO.	数量 Q' TY
	4358348	ヒータ	HEATER	1					
01	4376471	・ケース	・CASE	1					
02	4376472	・ケース	・CASE	1					
03	4376473	・モータ	・MOTOR	1					
04	4351448	・コア	・CORE	1					
05	4370271	・レジスタ	・RESISTOR	1					
06	4376475	・バルブ	・VALVE	1					
09	4353162	・ホース	・HOSE	1					
12	4351466	・クランプ	・CLAMP	2					
13	4351467	・クリップ	・CLIP	9					
14	4376476	・スクリュ;タツピング	・SCREW; TAPPING	3					
15	4352934	・スクリュ	・SCREW	2					
18	4351482	・クランプ	・CLAMP	1					
19	J460412	・スクリュ;セムス	・SCREW; SEMS	1					
21	4370267	・アイソレータ	・ISOLATOR	3					
22	4370299	・ワッシャ	・WASHER	3					
23	4376479	・ホース	・HOSE	1					
24	4376480	・ハーネス;ワイヤ	・HARNES; WIRE	1					
25	4370310	・スクリュ;タツピング	・SCREW; TAPPING	2					

ヒータコントローラ 〈選択〉 HEATER CONTROLLER 〈SELECT〉



ヒータユニット
HEATER UNIT

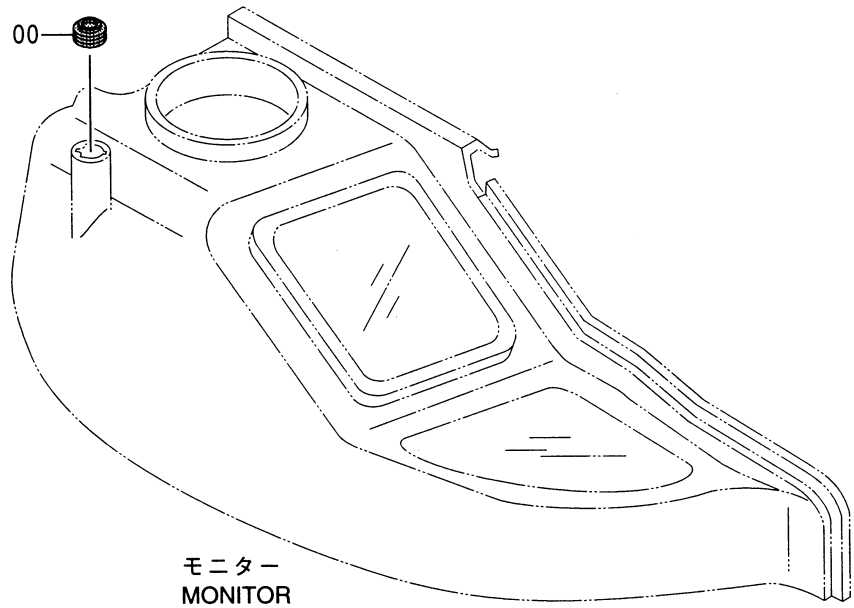
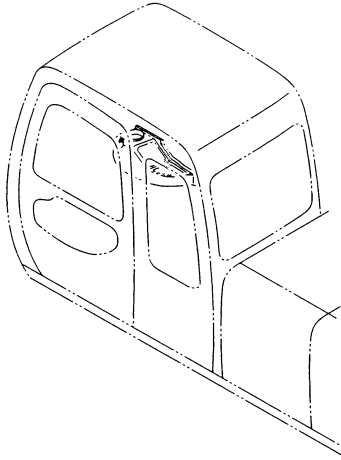
ヒータコントローラ <選択>
HEATER CONTROLLER <SELECT>

001001-

符号 ITEM	部品番号 PART NO.	部 品 名	PART NAME	数量 Q' TY	サービス コード S. C	適用号機 SERIAL NO.	互 換 性 I CA	代 替 部 品 REPLACEABLE PART	
								部品番号 PART NO.	数量 Q' TY
	4358972	コントローラ	CONTROLLER	1					
01	++++++	・ベース	・BASE	1	D				
02	4389678	・パネル;コントロール	・PANEL; CONTROL	1					
03	4368709	・スイッチ	・SWITCH	1					
04	4368720	・ノブ	・KNOB	1					
05	4389675	・ノブ	・KNOB	2					
06	4389676	・ケーブル;コントロール	・CABLE; CONTROL	1					
07	4389677	・ケーブル;コントロール	・CABLE; CONTROL	1					
08	4368716	・クランプ	・CLAMP	1					
09	4302681	・クランプ	・CLAMP	4					
10	M430508	・スクリュー	・SCREW	1					
11	4368721	・クリップバンド	・CLIP; BAND	1					

ヒータ用品 〈選択〉
HEATER PARTS 〈SELECT〉

適用号機 100, M : 002752~
Serial No. E : 002772~

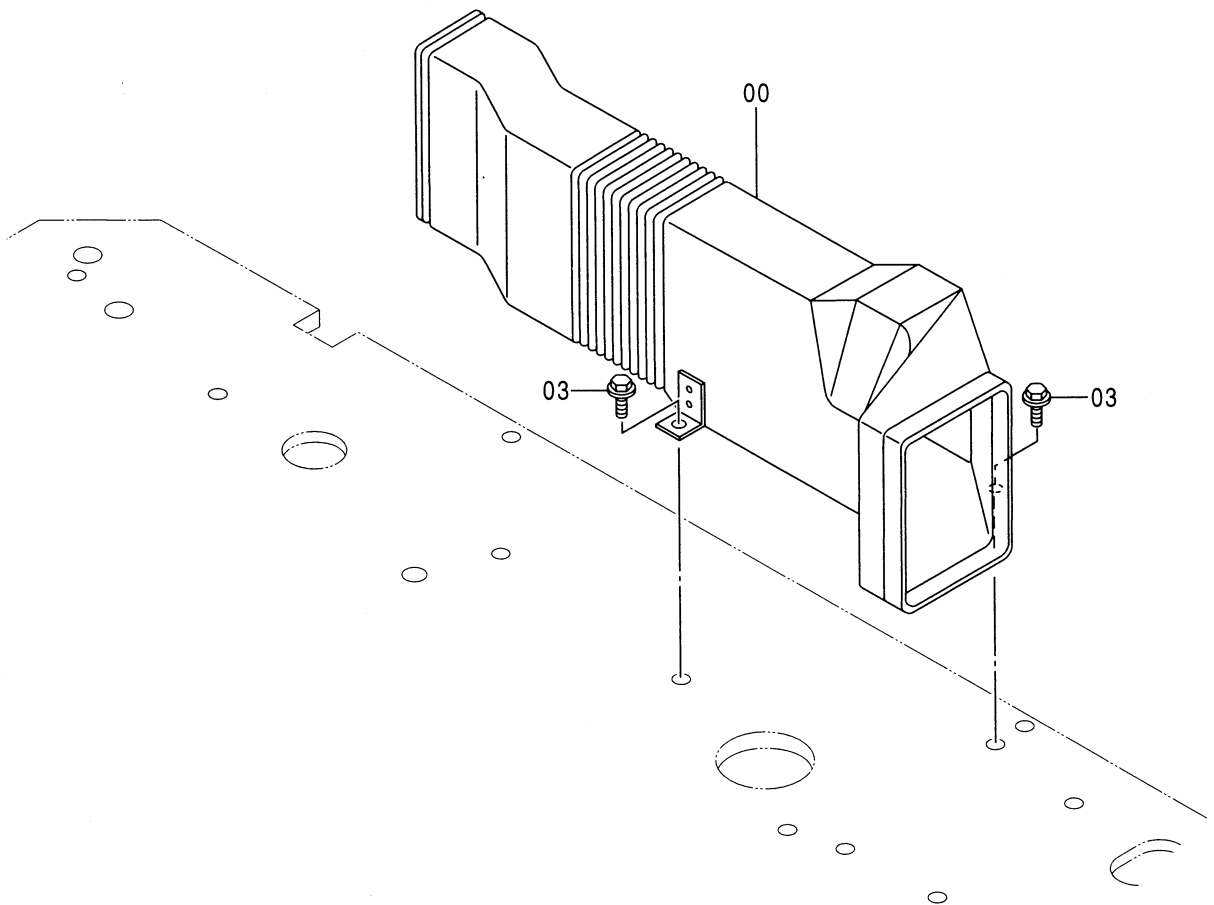
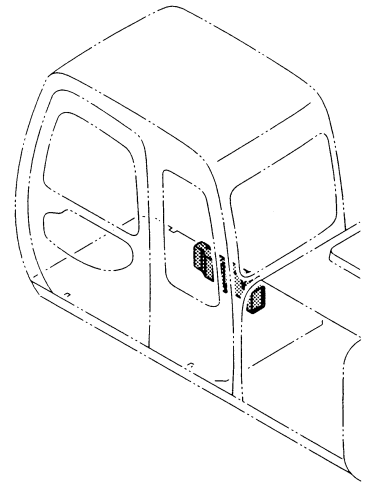


ヒータ用品 <選択>
HEATER PARTS <SELECT>

100, M: 002752-
E : 002772-

符号 ITEM	部品番号 PART NO.	部 品 名	PART NAME	数量 Q' TY	サービス コード S. C	適用号機 SERIAL NO.	互 換 性 I.C.A	代 替 部 品 REPLACEABLE PART	
								部品番号 PART NO.	数量 Q' TY
00	4209296	ブッシュング ; ラバー	BUSHING ; RUBBER	1					

ダクト (1)
DUCT (1)

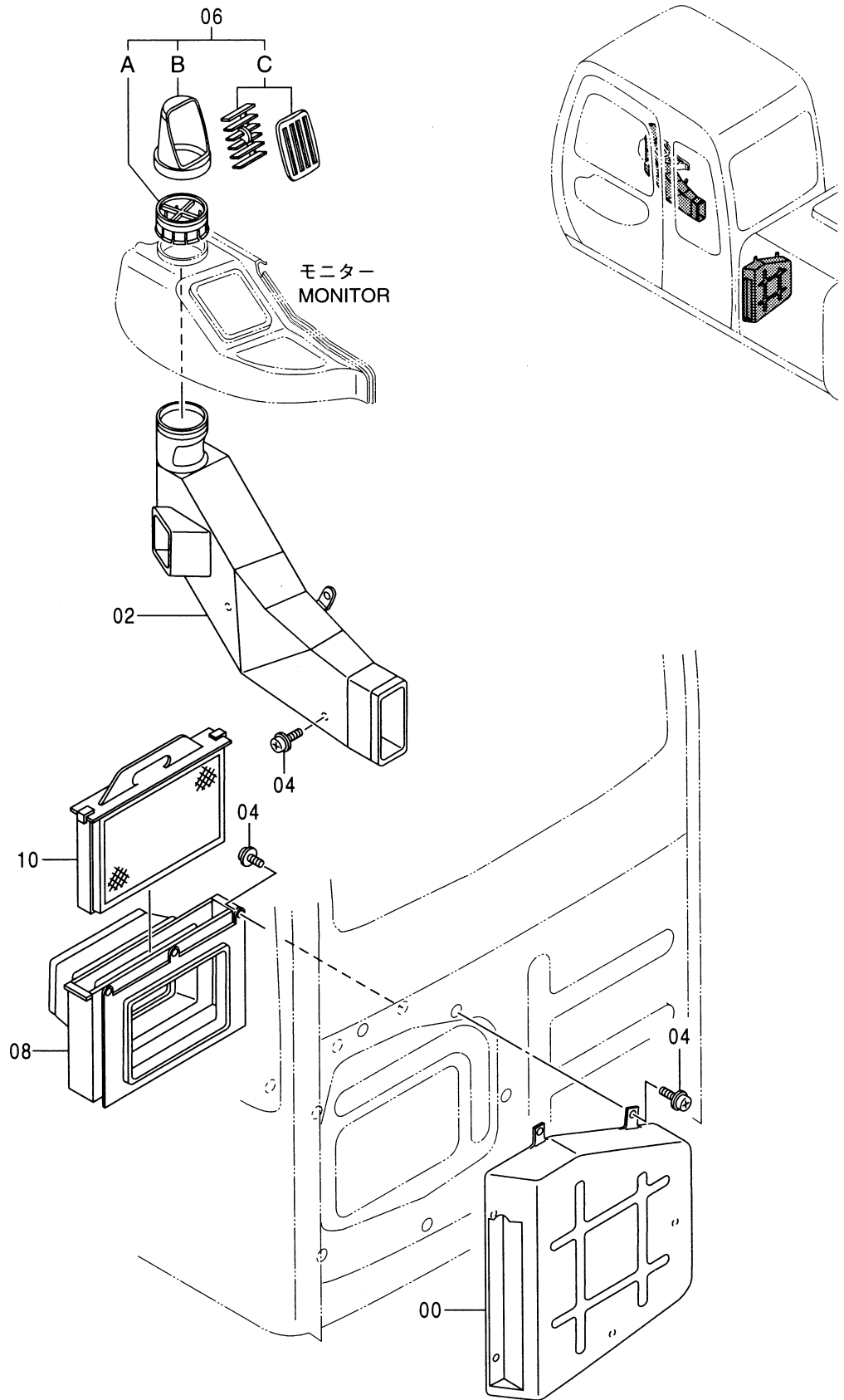


ﾀﾞｸﾄ (1)
DUCT (1)

001001-

符号 ITEM	部品番号 PART NO.	部 品 名	PART NAME	数量 Q' TY	サービス コード S. C	適用号機 SERIAL NO.	互 換 性 ICA	代 替 部 品 REPLACEABLE PART	
								部品番号 PART NO.	数量 Q' TY
00	4348714	ﾀﾞｸﾄ	DUCT	1					
03	J011025	ﾎﾙﾄ; ﾙｽ	BOLT; SEMS	2					

ダクト (2)
DUCT (2)

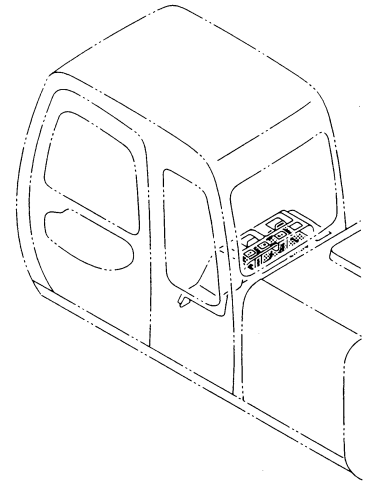


ダクト (2)
DUCT (2)

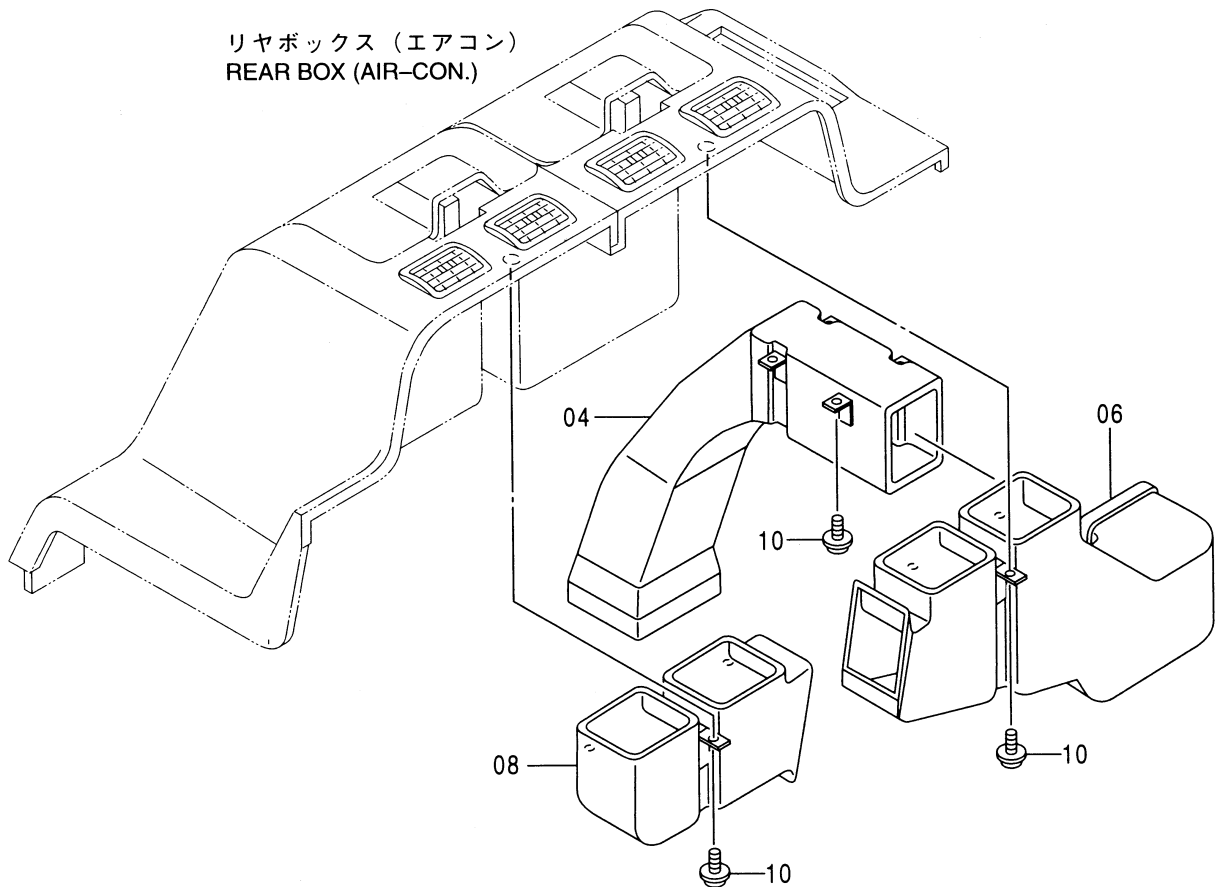
001001-

符号 ITEM	部品番号 PART NO.	部品名	PART NAME	数量 Q'TY	サービス コード S. C	適用号機 SERIAL NO.	互換性 I CA	代替部品 REPLACEABLE PART	
								部品番号	数量
00	4350234	ダクト	DUCT	1					
02	4348713	ダクト	DUCT	1					
04	J460616	スクリュー;セムス	SCREW; SEMS	12					
06	4350244	ダクト	DUCT	1					
06A	4370572	ベース	BASE	1					
06B	4370570	ケース	CASE	1					
06C	4370571	ダクト	DUCT	1					
08	4350238	ダクト	DUCT	1					
10	4350249	フィルタ	FILTER	1					

ダクト (3)
DUCT (3)



リヤボックス (エアコン)
REAR BOX (AIR-CON.)

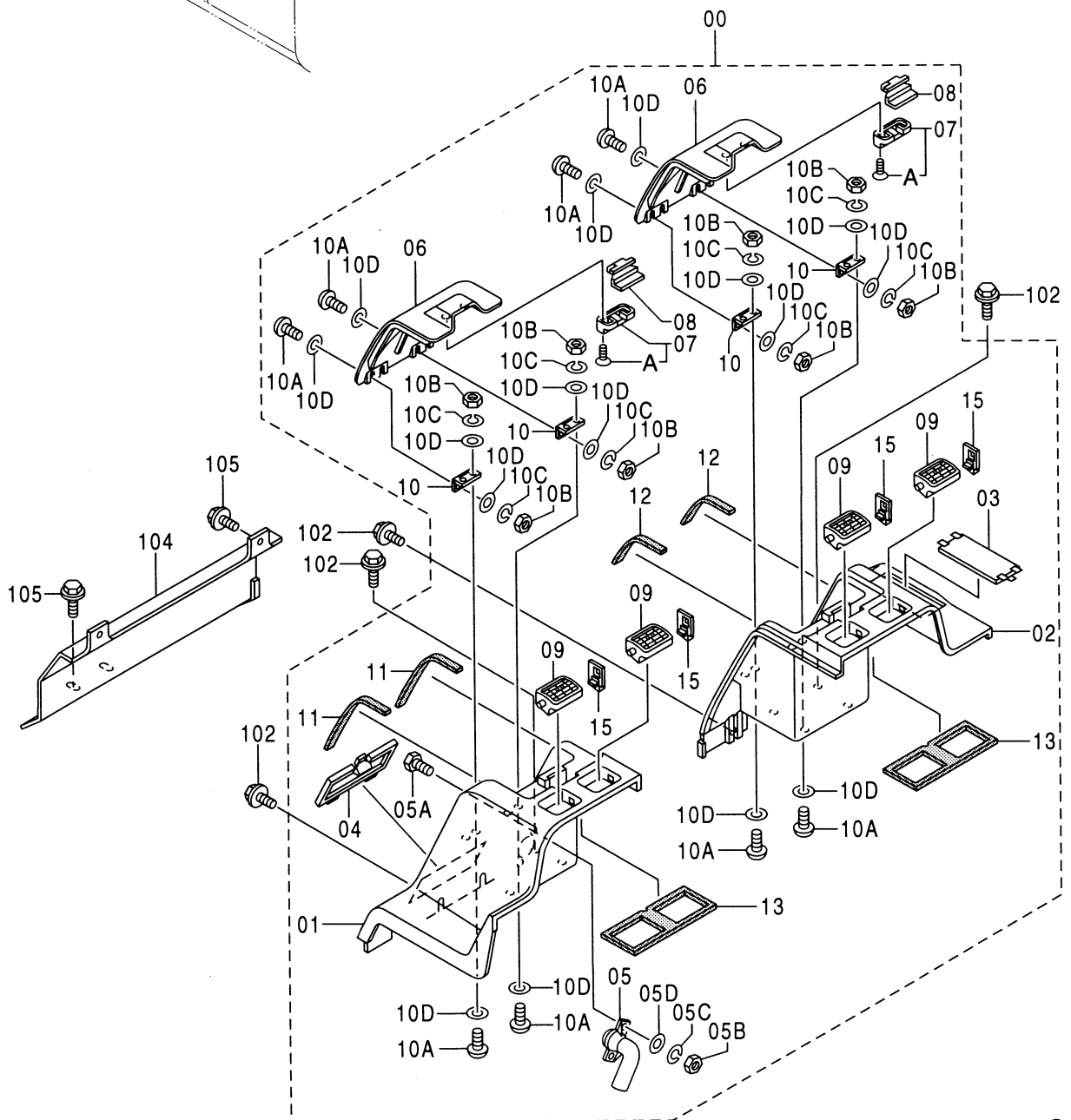
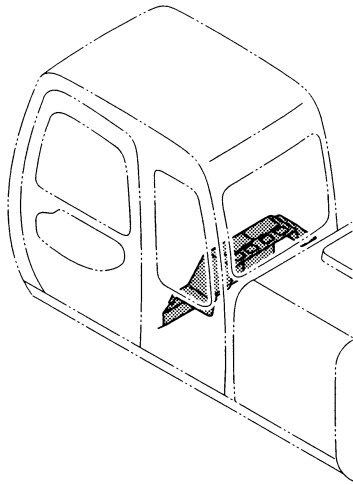


ダクト (3)
DUCT (3)

001001-

符号 ITEM	部品番号 PART NO.	部 品 名	PART NAME	数量 Q' TY	サービス コード S. C	適用号機 SERIAL NO.	互 換 性 I CA	代 替 部 品 REPLACEABLE PART	
								部品番号 PART NO.	数量 Q' TY
04	4350235	ダクト	DUCT	1					
06	4350236	ダクト	DUCT	1					
08	4350237	ダクト	DUCT	1					
10	4350265	スクリュ;タッピング	SCREW; TAPPING	10					

リヤボックス (エアコン) 〈選択〉
 REAR BOX (AIR-CON.) 〈SELECT〉

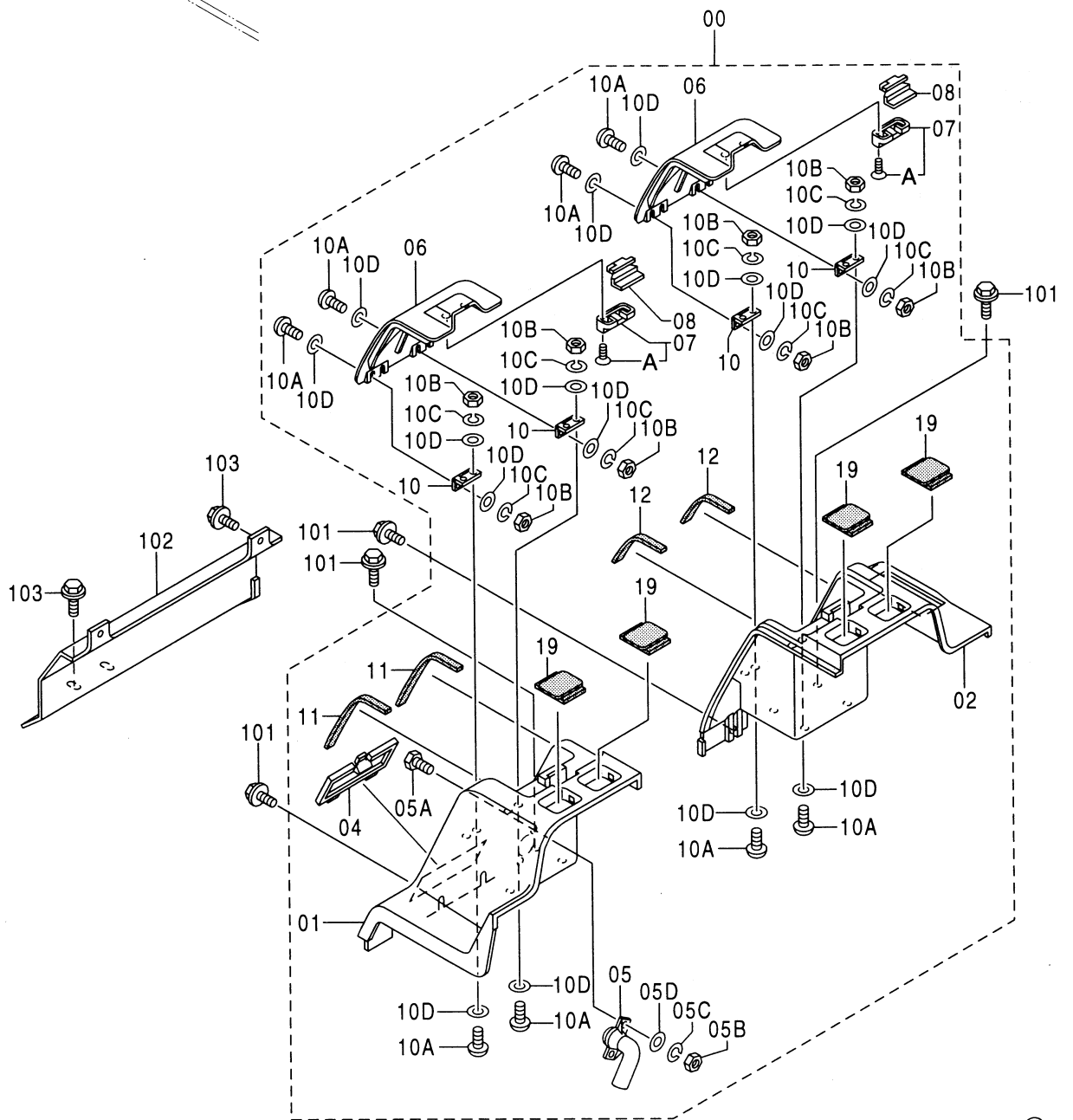
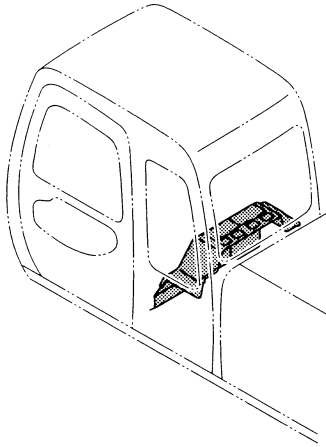


リヤボックス (エアコン) <選択>
 REAR BOX (AIR-CON.) <SELECT>

001001-

符号 ITEM	部品番号 PART NO.	部 品 名	PART NAME	数量 Q' TY	サービス コード S. C	適用号機 SERIAL NO.	互 換 性 I C A	代替部品 REPLACEABLE PART	
								部品番号	数量
00	4346699	ボ`ックス アッセン	BOX ASS' Y	1					
01	4370823	・ボ`ックス	・BOX	1					
02	4370824	・ボ`ックス	・BOX	1					
03	4370825	・カバー	・COVER	1					
04	4370826	・カバー	・COVER	1					
05	4370827	・ダ`クト	・DUCT	1					
05A	4370828	・・ボ`ルト	・・BOLT	2					
05B	4370829	・・ナット	・・NUT	2					
05C	4370830	・・ワッシャ; スプ`リンク`	・・WASHER; SPRING	2					
05D	4370831	・・ワッシャ	・・WASHER	1					
06	4370832	・ボ`ックス	・BOX	2					
07	4370833	・カバー	・COVER	2					
07A	4370834	・・スクリユ	・・SCREW	4					
08	4370835	・ロック	・LOCK	2					
09	4370836	・ルーバ`	・LOUVER	4					
10	4370837	・ヒンジ	・HINGE	4					
10A	4370838	・・スクリユ	・・SCREW	16					
10B	4370839	・・ナット	・・NUT	16					
10C	4370840	・・ワッシャ; スプ`リンク`	・・WASHER; SPRING	16					
10D	4370841	・・ワッシャ	・・WASHER	32					
11	4370842	・クッション	・CUSHION	2					
12	4370843	・クッション	・CUSHION	2					
13	4370844	・クッション	・CUSHION	2					
15	4370846	・カバー	・COVER	4					
102	J050820	ボ`ルト; セムス	BOLT; SEMS	11					
104	6014820	カバー	COVER	1					
105	J020820	ボ`ルト; セムス	BOLT; SEMS	4					

リヤボックス（ヒータ）〈選択〉
 REAR BOX (HEATER) 〈SELECT〉

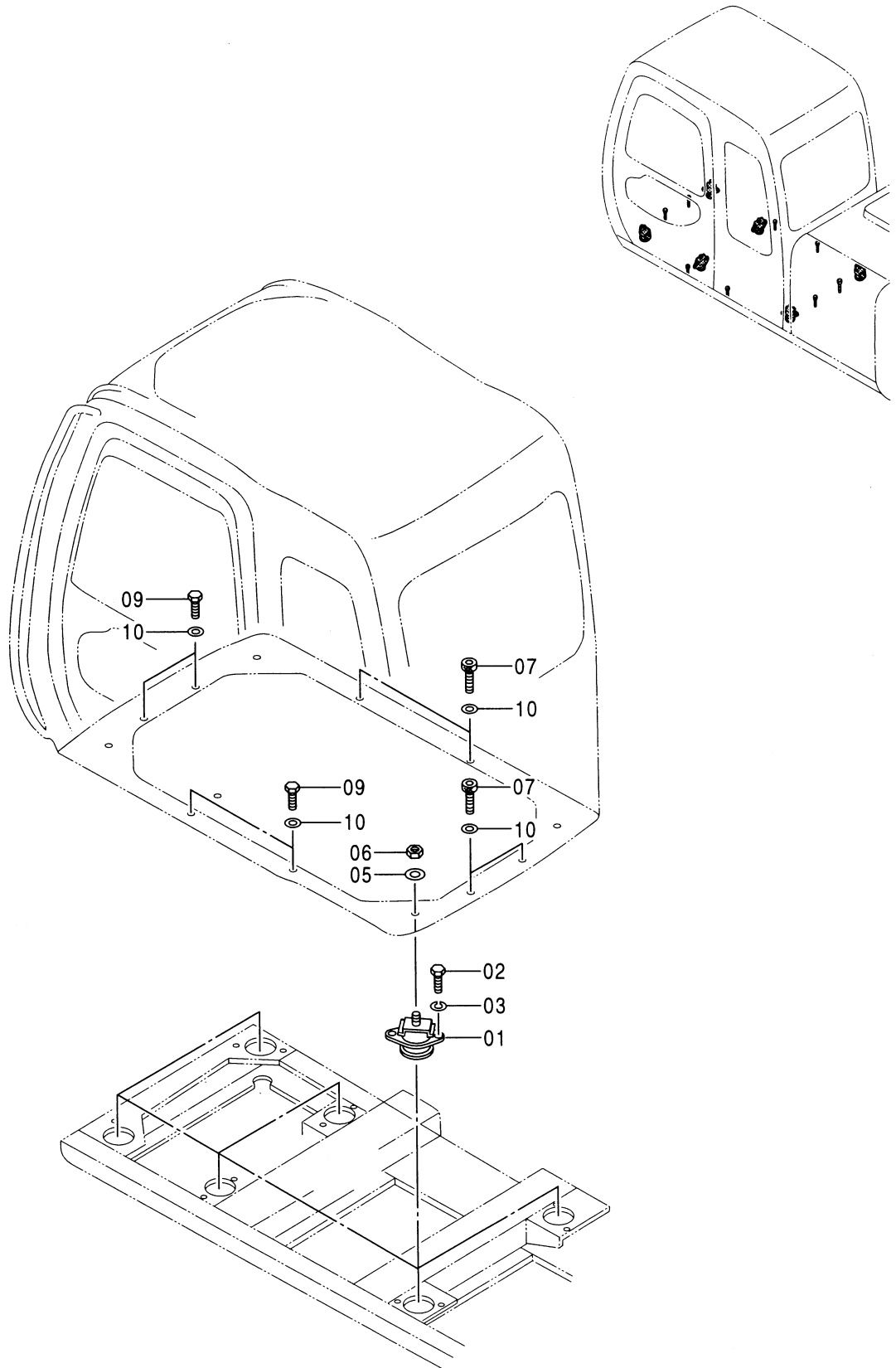


リヤボックス (ヒータ) <選択>
 REAR BOX (HEATER) <SELECT>

001001-

符号 ITEM	部品番号 PART NO.	部 品 名	PART NAME	数量 Q' TY	サービス コード S. C	適用号機 SERIAL NO.	互 換 性 I C A	代 替 部 品 REPLACEABLE PART	
								部品番号 PART NO.	数量 Q' TY
00	4370082	ボックスアッセン	BOX ASS' Y	1					
01	4370823	・ボックス	・BOX	1					
02	4370824	・ボックス	・BOX	1					
04	4370826	・カバー	・COVER	1					
05	4370827	・ダクト	・DUCT	1					
05A	4370828	・・ボルト	・・BOLT	2					
05B	4370829	・・ナット	・・NUT	2					
05C	4370830	・・ワッシャ;スプリング	・・WASHER; SPRING	2					
05D	4370831	・・ワッシャ	・・WASHER	1					
06	4370832	・ボックス	・BOX	2					
07	4370833	・カバー	・COVER	2					
07A	4370834	・・スクリュー	・・SCREW	4					
08	4370835	・ロック	・LOCK	2					
10	4370837	・ヒンジ	・HINGE	4					
10A	4370838	・・スクリュー	・・SCREW	16					
10B	4370839	・・ナット	・・NUT	16					
10C	4370840	・・ワッシャ;スプリング	・・WASHER; SPRING	16					
10D	4370841	・・ワッシャ	・・WASHER	32					
11	4370842	・クッション	・CUSHION	2					
12	4370843	・クッション	・CUSHION	2					
19	4375547	・ブッシング;ラバー	・BUSHING; RUBBER	4					
101	J050820	ボルト;セムス	BOLT; SEMS	11					
102	6014820	カバー	COVER	1					
103	J020820	ボルト;セムス	BOLT; SEMS	4					

キャブグループ CAB GROUP

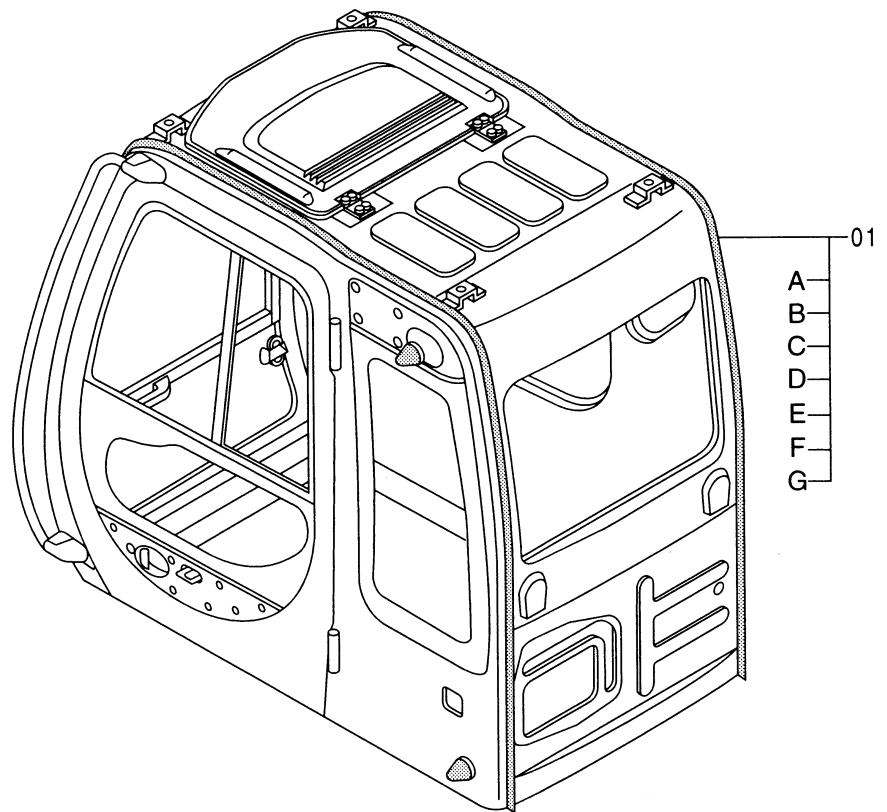
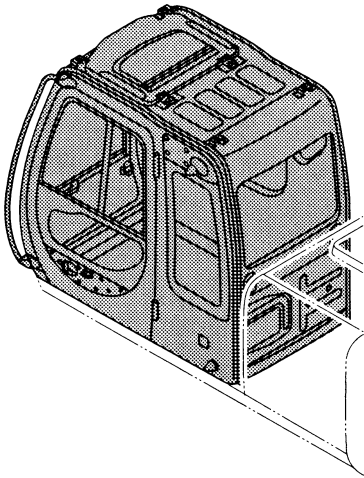


キャブ グループ
CAB GROUP

001001-

符号 ITEM	部品番号 PART NO.	部品名	PART NAME	数量 Q' TY	サービス コード S. C	適用号機 SERIAL NO.	互換性 ICA	代替部品 REPLACEABLE PART	
								部品番号 PART NO.	数量 Q' TY
01	4366825	ラバー	RUBBER	6					
02	4330785	ボルト	BOLT	12					
03	A590912	ワッシャ;スプリング	WASHER;SPRING	12					
05	J222016	ワッシャ	WASHER	6					
06	M660016	ナット;U	NUT;U	6		-003256	Y	4423699	6
06	4423699	ナット	NUT	6	#	003257-			
07	J781035	ボルト;ソケット	BOLT;SOCKET	4					
09	J901030	ボルト	BOLT	4					
10	J222010	ワッシャ	WASHER	8					

キャブ
CAB

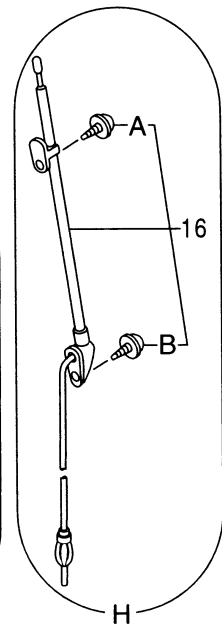
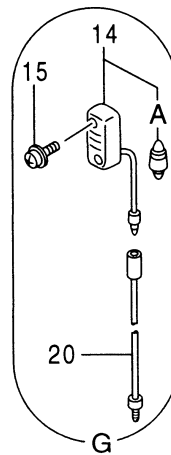
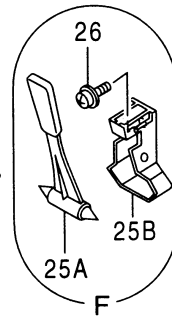
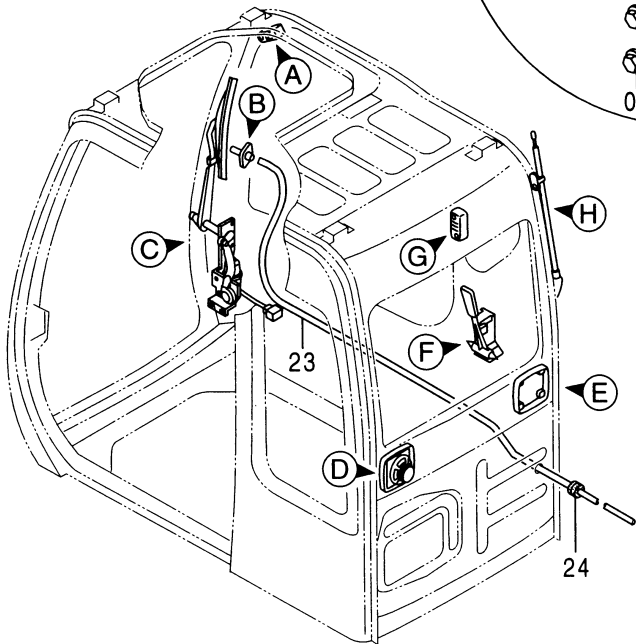
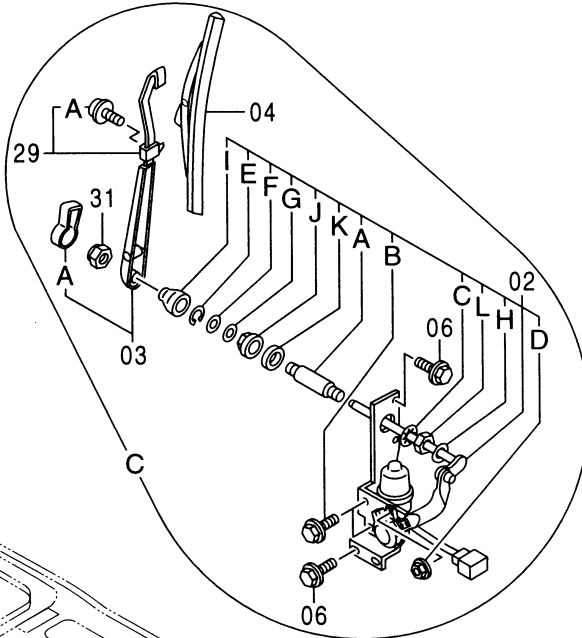
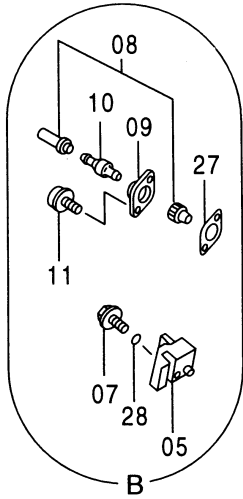
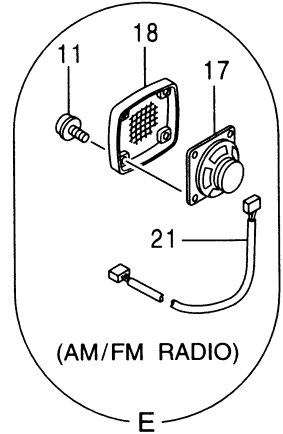
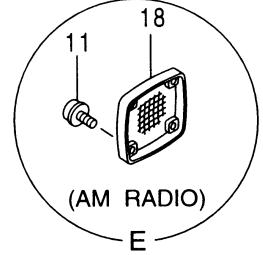
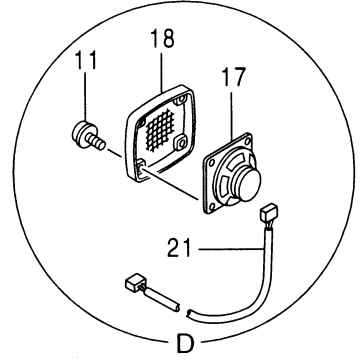
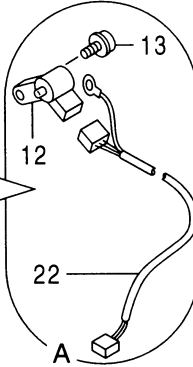
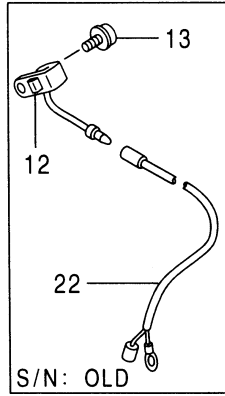
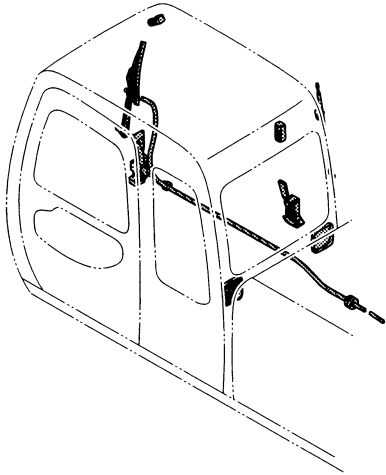


キャブ
CAB

001001-

符号 ITEM	部品番号 PART NO.	部 品 名	PART NAME	数量 Q' TY	サービス コード S. C	適用号機 SERIAL NO.	互 換 性 I C A	代 替 部 品 REPLACEABLE PART	
								部品番号 PART NO.	数量 Q' TY
01	4370072	キャブ アッセン [STD] [EU]	CAB ASS' Y [STD] [EU]	1					
01	4385779	キャブ アッセン [USA]	CAB ASS' Y [USA]	1					
01	4420967	キャブ アッセン [N. EUROPE]	CAB ASS' Y [N. EUROPE]	1					
01A	++++++	・キャブ (1) <詳細ハ 別ページ参照>	・CAB (1) <for details: see separate page>	1					
01B	++++++	・キャブ (2) <詳細ハ 別ページ参照>	・CAB (2) <for details: see separate page>	1					
01C	++++++	・キャブ (3) <詳細ハ 別ページ参照>	・CAB (3) <for details: see separate page>	1					
01D	++++++	・キャブ (4) <詳細ハ 別ページ参照>	・CAB (4) <for details: see separate page>	1					
01E	++++++	・キャブ (5) <詳細ハ 別ページ参照>	・CAB (5) <for details: see separate page>	1					
01F	++++++	・キャブ (6) <詳細ハ 別ページ参照>	・CAB (6) <for details: see separate page>	1					
01G	++++++	・キャブ (7) <詳細ハ 別ページ参照>	・CAB (7) <for details: see separate page>	1					

キャブ (1)
CAB (1)

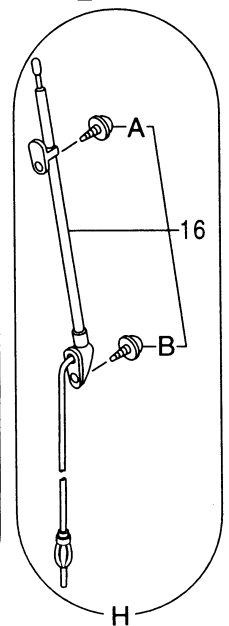
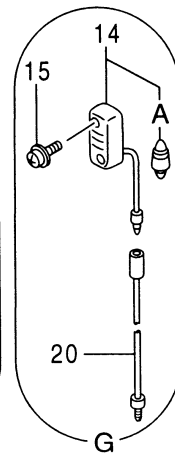
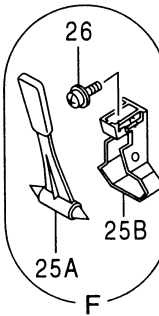
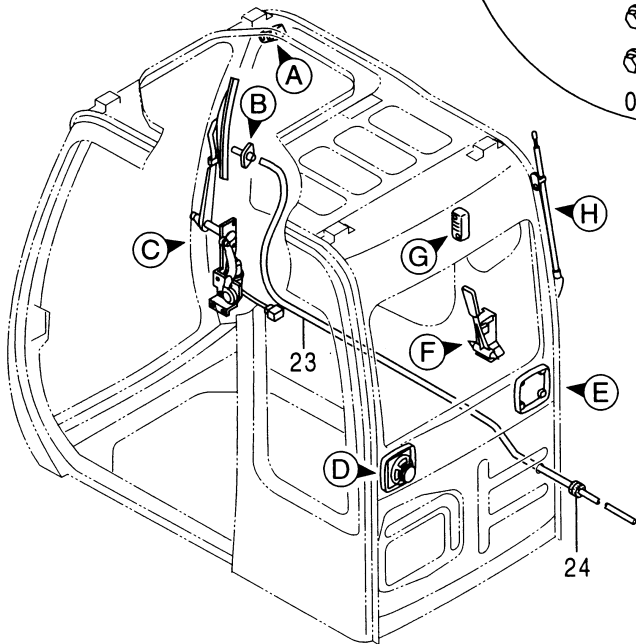
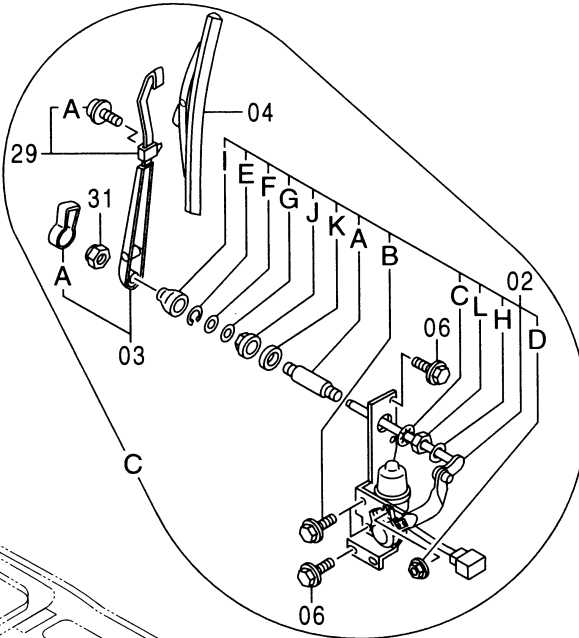
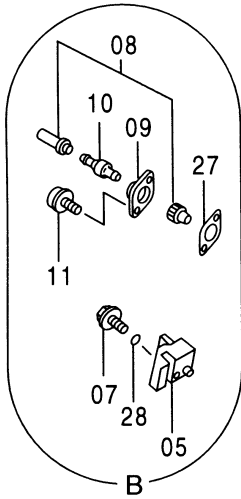
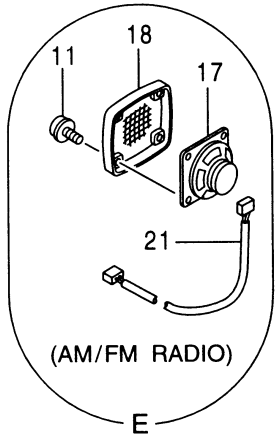
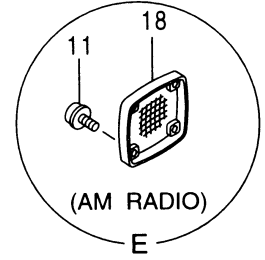
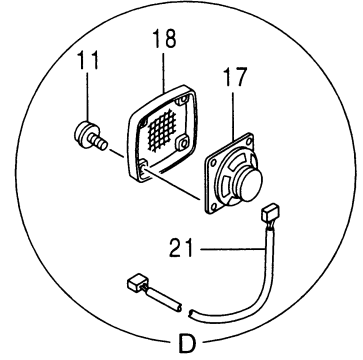
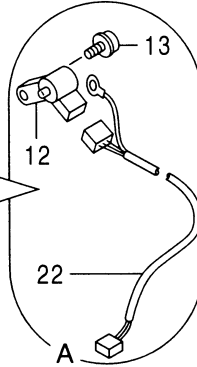
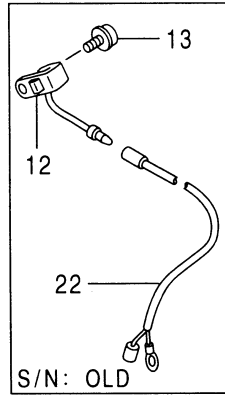
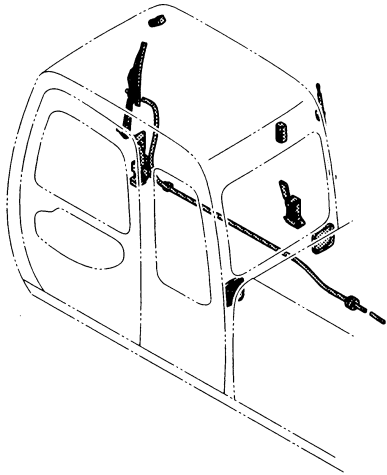


キャブ (1)
CAB (1)

001001-

符号 ITEM	部品番号 PART NO.	部 品 名	PART NAME	数量 Q' TY	サービス コード S. C	適用号機 SERIAL NO.	互 換 性 ICA	代 替 部 品 REPLACEABLE PART	
								部品番号 PART NO.	数量 Q' TY
02	4369540	ワイパ-モ-タ	WIPER-MOTOR	1					
02A	4431848	・スぺ-サ	・SPACER	1	#				
02B	4431849	・ボ-ルト;セムス	・BOLT;SEMS	3	#				
02C	4431850	・ワッシャ;ロック	・WASHER;LOCK	1	#				
02D	4431851	・ナツト	・NUT	1	#				
02E	4431852	・リング;ストッパ	・RING;STOPPER	1	#				
02F	4431853	・ワッシャ	・WASHER	1	#				
02G	4431854	・ワッシャ	・WASHER	1	#				
02H	4431855	・ワッシャ	・WASHER	1	#				
02I	4431856	・キャツプ	・CAP	1	#				
02J	4431857	・ワッシャ	・WASHER	1	#				
02K	4431858	・ラバ-	・RUBBER	1	#				
02L	4431859	・ナツト	・NUT	1	#				
03	4369541	ワイパ-ア-ム	WIPER-ARM	1					
03A	4399597	・カバ-	・COVER	1					
04	4369542	ワイパ-ブ-レード	WIPER-BLADE	1					
05	4369543	ワイパ-スタンド	WIPER-STAND	1					
06	J020816	ボ-ルト;セムス	BOLT;SEMS	5					
07	4372218	ボ-ルト;セムス	BOLT;SEMS	1					
08	4367485	ノズル	NOZZLE	1					
09	4367486	アダプタ	ADAPTER	1					
10	4367481	バルブ;チエツカ	VALVE	1					
11	4372608	スクリュ;セムス	SCREW;SEMS	10					
12	4369545	スイッチ;リミツト	SWITCH;LIMIT	1		100, M: -001622 E : -002084	T	4387837 4402476	1 1
12	4387837	スイッチ;リミツト	SWITCH;LIMIT	1		100, M: 001623- E : 002085-			
13	J460510	スクリュ;セムス	SCREW;SEMS	1					
14	4187082	ランプ;ルーム	LAMP;ROOM	1					
14A	4187083	・バルブ	・BULB	1					
15	J460514	スクリュ;セムス	SCREW;SEMS	2					
16	4280527	アンテナ	ANTENNA	1					
16A	4210412	・スクリュ	・SCREW	1					
16B	4210413	・スクリュ	・SCREW	1					
17	4361302	スピーカ (AMラジオ)	SPEAKER (AM RADIO)	1					
17	4361302	スピーカ (AM/FMラジオ)	SPEAKER (AM/FM RADIO)	2					
18	4364504	スピーカ-グリル	GRILLE	2					
20	4360369	ハ-ネス;ワイヤ	HARNESS;WIRE	1	#				
21	4369547	ハ-ネス;ワイヤ (AMラジオ) 次ページへ続く	HARNESS;WIRE (AM RADIO) CONTINUED	1					

キャブ (1) CAB (1)

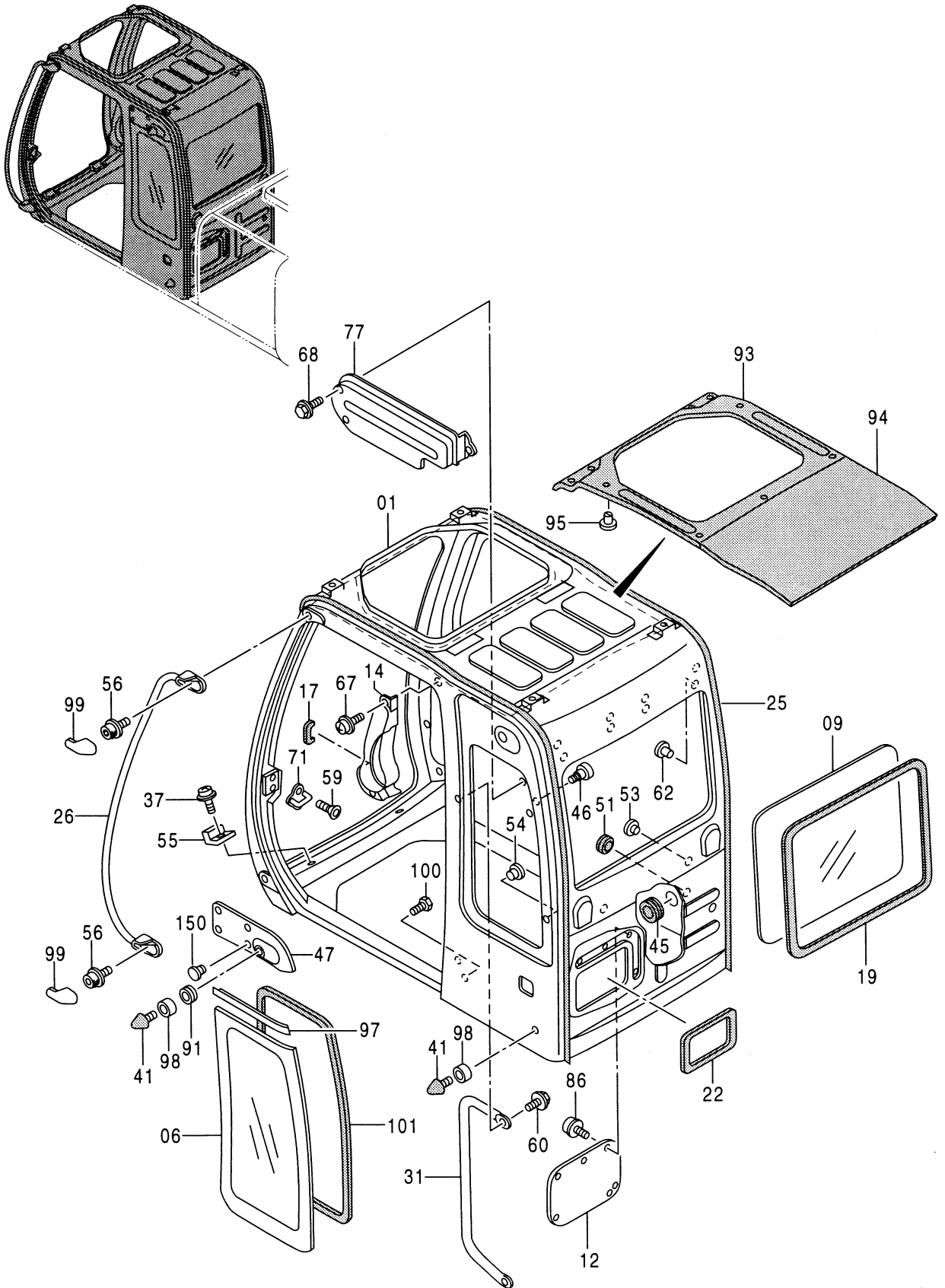


キャブ (1)
CAB (1)

001001-

符号 ITEM	部品番号 PART NO.	部 品 名	PART NAME	数量 Q' TY	サービス コード S. C	適用号機 SERIAL NO.	互 換 性 I CA	代 替 部 品 REPLACEABLE PART	
								部品番号	数量
21	4369547	ハーネス;ワイヤ (AM/FMラジオ)	HARNESS;WIRE (AM/FM RADIO)	2					
22	4369548	ハーネス;ワイヤ	HARNESS;WIRE	1		100, M:-001622 E :-002084	T	4402476 4387837	1 1
22	4402476	ハーネス;ワイヤ	HARNESS;WIRE	1		100, M:001623- E :002085-			
23	4369549	ホース	HOSE	1					
24	4287903	ブッシュ;ラバー	BUSHING;RUBBER	2					
25A	4362700	ハンマ	HAMMER	1					
25B	2038764	ブラケット	BRACKET	1					
26	J460516	スクリュー;セムス	SCREW;SEMS	2					
27	4369544	パッキン	PACKING	1					
28	4092111	O-リング	O-RING	1					
29	4370903	アームストツパー	ARM	1					
29A	4382863	・スクリュー;セムス	・SCREW;SEMS	2					
31	M500807	ナット	NUT	1					

キャブ (2)
CAB (2)



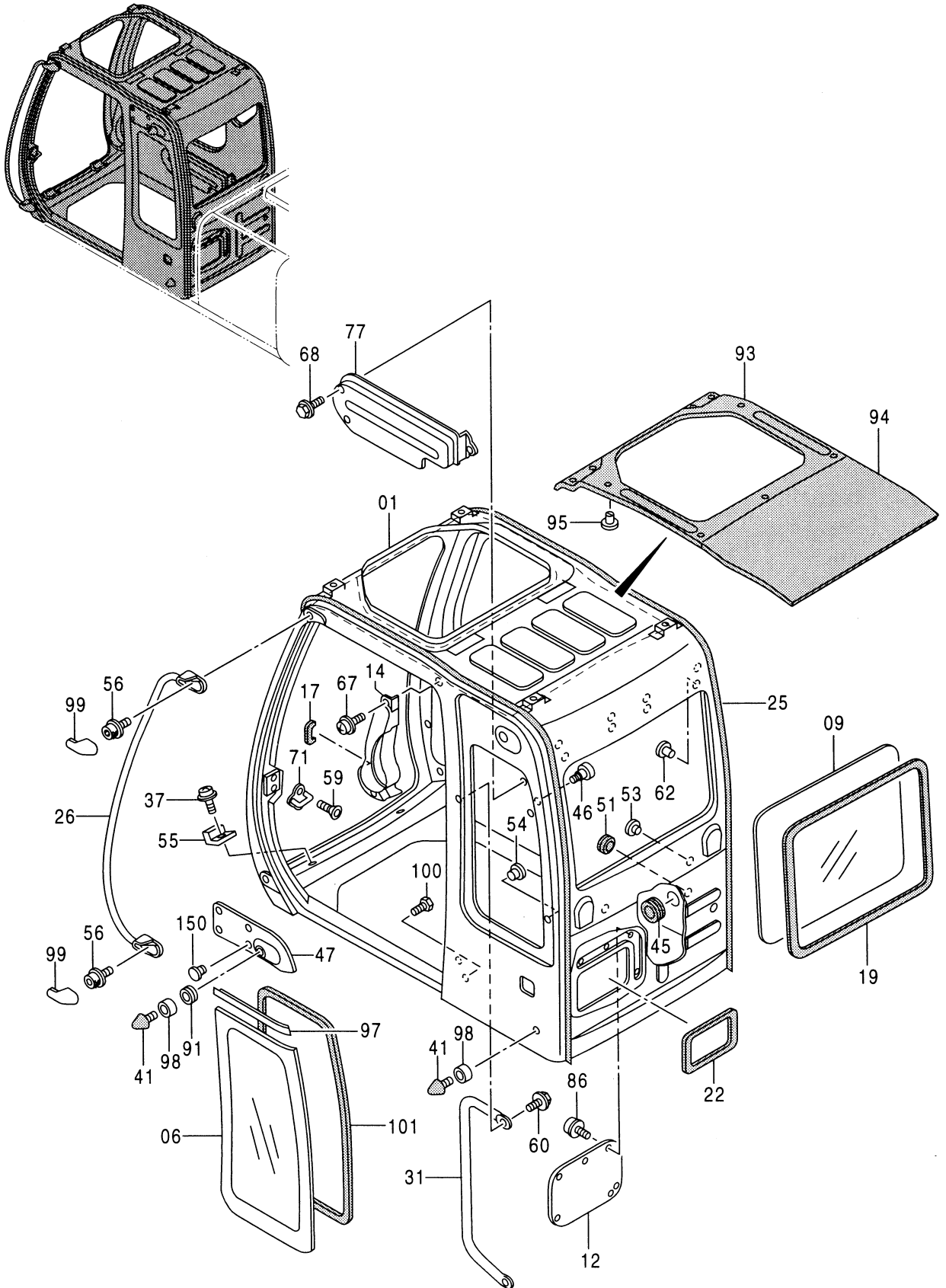
キャブ (2)

CAB (2)

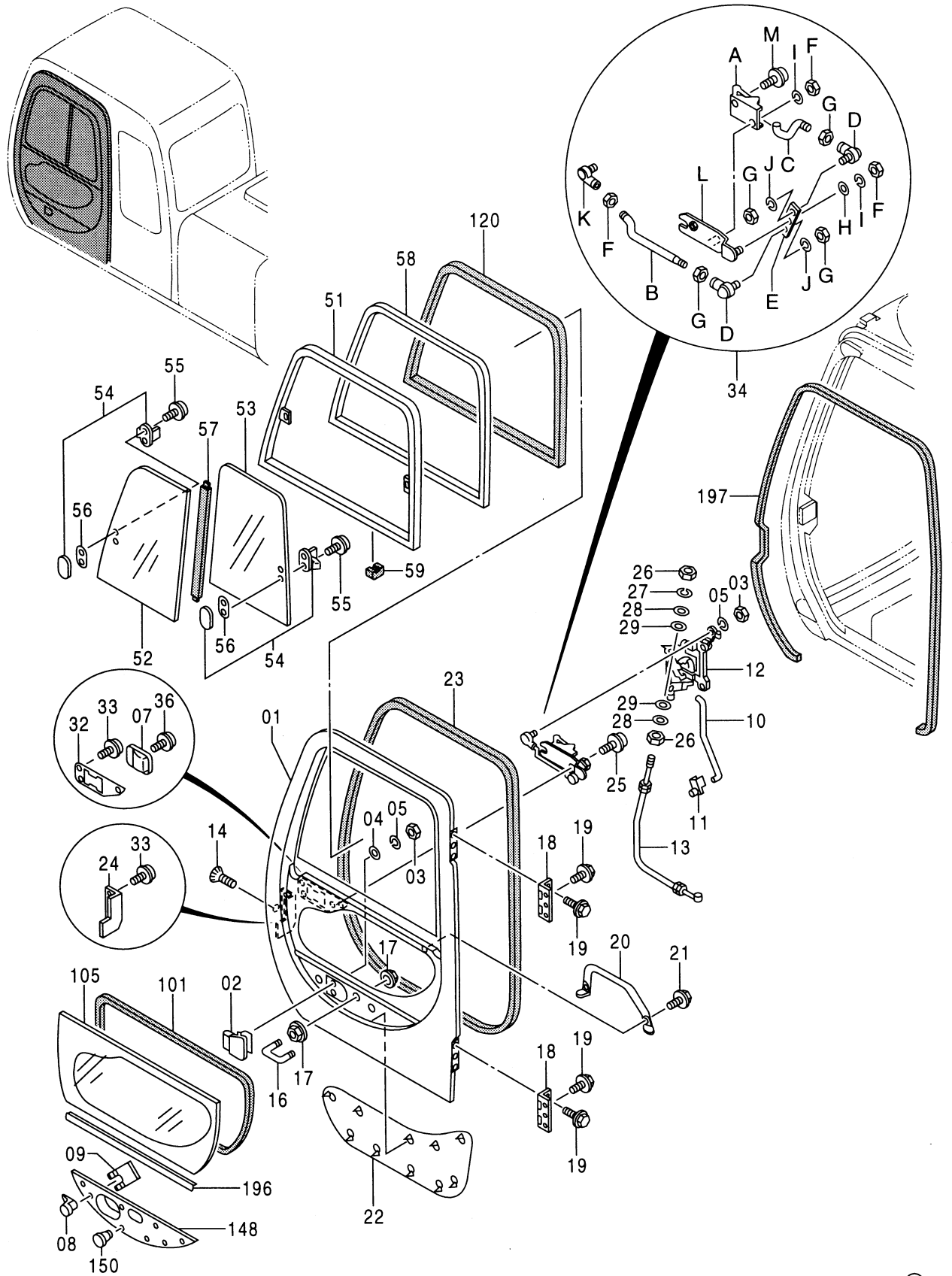
001001-

符号 ITEM	部品番号 PART NO.	部 品 名	PART NAME	数量 Q' TY	サービス コード S. C	適用号機 SERIAL NO.	互 換 性 I C A	代 替 部 品 REPLACEABLE PART	
								部品番号 PART NO.	数量 Q' TY
01	4369550	キャブ	CAB	1					
06	4369556	ガラス [STD] [EU] [N. EUROPE]	GLASS [STD] [EU] [N. EUROPE]	1					
06	4383431	ガラス [USA]	GLASS [USA]	1					
09	4369555	ガラス	GLASS	1					
12	4369570	カバー	COVER	1					
14	4369565	カバー	COVER	1					
17	4369566	ラバー	RUBBER	1					
19	4369554	ラバー	RUBBER	1					
22	4369585	ラバー	RUBBER	1					
25	4369574	ラバー	RUBBER	1					
26	4369571	ハンドレール	HANDRAIL	1					
26	4373717	ハンドレール (側溝堀)	HANDRAIL (OFFSET BOOM)	1					
31	4369625	ハンドレール	HANDRAIL	1					
37	J680614	スクリュー;セムス	SCREW;SEMS	2					
41	4204586	ストッパ	STOPPER	2					
45	4369568	BUSSING; RUBBER	BUSSING; RUBBER	1					
46	4295573	フック	HOOK	1					
47	4369557	パネル	PANEL	1					
51	4369569	BUSSING; RUBBER	BUSSING; RUBBER	1					
53	4372087	ストッパ; ラバー	STOPPER; RUBBER	2					
54	4369626	BUSSING; RUBBER	BUSSING; RUBBER	1					
55	4369675	ラバー	RUBBER	2					
56	4369573	ボルト; ソケット	BOLT; SOCKET	2					
59	4320163	スクリュー	SCREW	2					
60	4372219	ボルト; セムス	BOLT; SEMS	2					
62	4372088	クリップ	CLIP	8					
67	J680614	スクリュー; セムス	SCREW; SEMS	3					
68	4372222	ボルト; セムス	BOLT; SEMS	3					
71	4369627	ストライカ	STRIKER	1					
77	4369567	カバー	COVER	1					
86	J680620	スクリュー; セムス	SCREW; SEMS	11					
91	4372089	ブッシング; ラバー	BUSHING; RUBBER	1					
93	4369552	シート	SHEET	1					
94	4369551	シート	SHEET	1					
95	4369614	クリップ	CLIP	12					
97	4369559	ラバー	RUBBER	1					
98	4369561	スペーサ	SPACER	2					
99	4369572	カバー	COVER	2					
100	4320150	ボルト	BOLT	1					

キャブ (2)
CAB (2)



キャブ (3)
CAB (3)



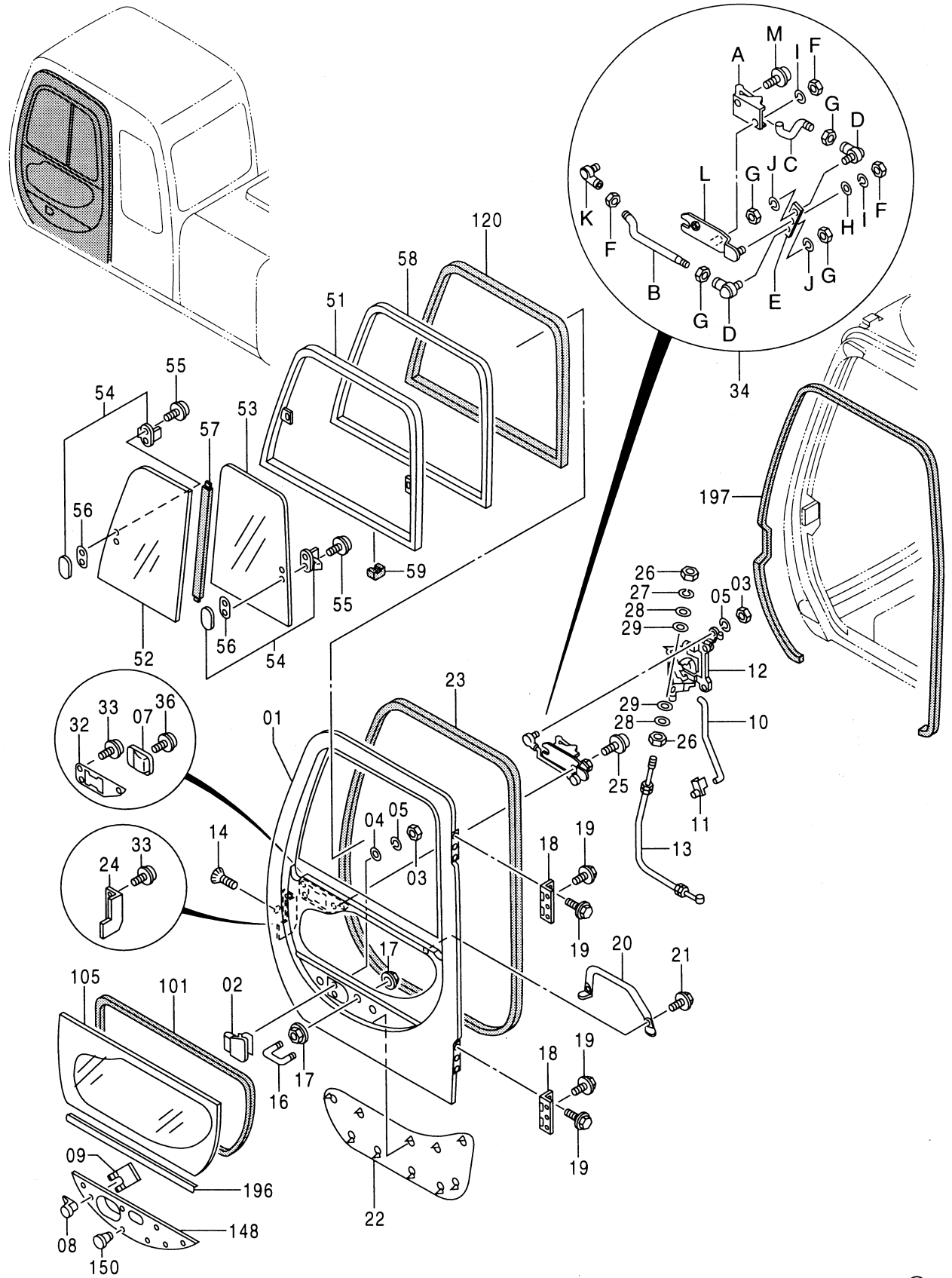
キャブ (3)

CAB (3)

001001-

符号 ITEM	部品番号 PART NO.	部 品 名	PART NAME	数量 Q' TY	サービス コード S. C	適用号機 SERIAL NO.	互 換 性 I CA	代 替 部 品 REPLACEABLE PART	
								部品番号 PART NO.	数量 Q' TY
01-196	4369629	ドア アッセン [STD] [EU] [N. EUROPE]	DOOR ASS' Y [STD] [EU] [N. EUROPE]	1					
01-196	4385735	ドア アッセン [USA]	DOOR ASS' Y [USA]	1					
01	4369630	・ドア	・DOOR	1					
02	4369645	・ハンドル;アウタ	・HANDL; OUTER	1					
03	M500605	・ナット	・NUT	3					
04	A590106	・ワッシャ;プレーン	・WASHER; PLANE	2					
05	A590906	・ワッシャ;スプリング	・WASHER; SPRING	3					
07	4369633	・カバー	・COVER	1					
08	4362135	・ロック;ドア	・LOCK; DOOR	1					
09	4372091	・クリップ	・CLIP	1					
10	4369643	・ロッド	・ROD	1					
11	4372092	・ホルダ	・HOLDER	1					
12	4369631	・ロック;ドア	・LOCK; DOOR	1					
13	4369642	・ワイヤ	・WIRE	1					
14	4382885	・スクリュ;セムス	・SCREW; SEMS	3					
16	4369661	・ボルト;U	・BOLT; U	1					
17	4295662	・ナット	・NUT	4					
18	4369648	・ヒンジ;ドア	・HINGE; DOOR	2					
19	4372261	・ボルト;セムス	・BOLT; SEMS	12					
20	4369646	・ハンドレール	・HANDRAIL	1					
21	4372225	・ボルト;セムス	・BOLT; SEMS	2					
22	4369647	・シート	・SHEET	1					
23	4369662	・ウエザーストリップ	・WEATHER-STRIP	1					
24	4369632	・カバー	・COVER	1					
25	J680616	・スクリュ;セムス	・SCREW; SEMS	2					
26	M500504	・ナット	・NUT	2					
27	A590905	・ワッシャ;スプリング	・WASHER; SPRING	1					
28	A590105	・ワッシャ;プレーン	・WASHER; PLANE	2					
29	A590108	・ワッシャ;プレーン	・WASHER; PLANE	2					
32	4369644	・カバー	・COVER	1					
33	J680510	・スクリュ;セムス	・SCREW; SEMS	5					
34	4369634	・ハンドル;インナ	・HANDLE; INNER	1					
34A	4369635	・レバー	・LEVER	1					
34B	4369636	・ロッド	・ROD	1					
34C	4369637	・ロッド	・ROD	1					
34D	4369638	・ジョイント;ボール	・JOINT; BALL	2					
34E	4369639	・プレート	・PLATE	1					
34F	4372215	・ナット	・NUT	3					
34G	4372216	・ナット	・NUT	4					

キャブ (3) CAB (3)



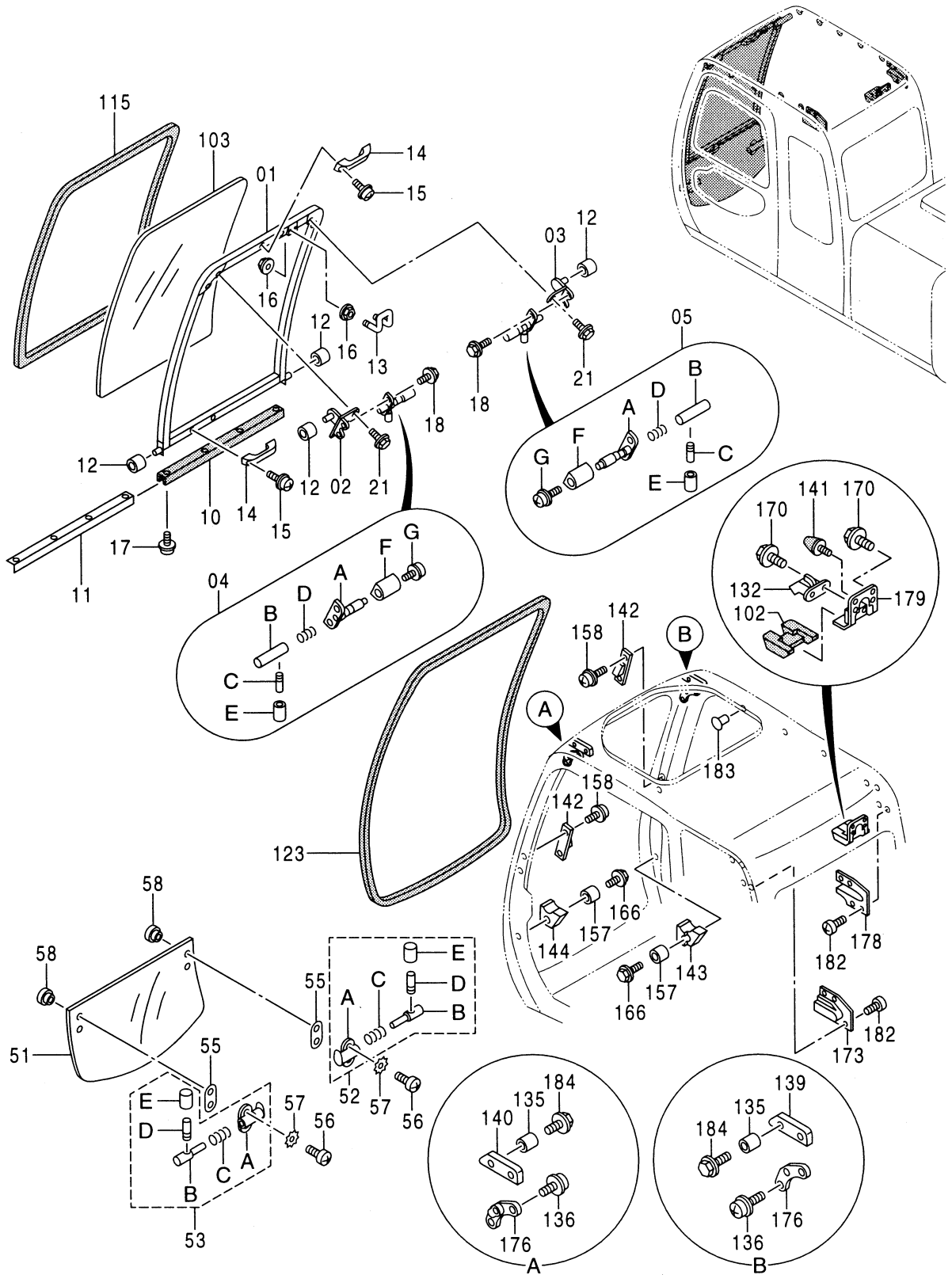
キャブ (3)

CAB (3)

001001-

符号 ITEM	部品番号 PART NO.	部 品 名	PART NAME	数量 Q' TY	サービス コード S. C	適用号機 SERIAL NO.	互 換 性 I CA	代 替 部 品 REPLACEABLE PART	
								部品番号 PART NO.	数量 Q' TY
34H	A590106	・・ワッシャ; プレーン	・・WASHER; PLANE	1					
34I	A590906	・・ワッシャ; スプリング	・・WASHER; SPRING	2					
34J	A590904	・・ワッシャ; スプリング	・・WASHER; SPRING	2					
34K	4369640	・・ジョイント; ボール	・・JOINT; BALL	1					
34L	4369641	・・ブラケット; レバー	・・BRACKET; LEVER	1					
34M	J450614	・・スクリュー; セムス	・・SCREW; SEMS	1					
36	J660512	・スクリュー; セムス	・SCREW; SEMS	1					
51-59	4369649	・サッシ アッセン	・SASH ASS' Y	1		-D96/10	I	4379639	1
51-59	4379639	・サッシ アッセン	・SASH ASS' Y	1		D96/11-			
51	4369650	・・サッシ	・・SASH	1		-D96/10			
51	4398091	・・サッシ	・・SASH	1		D96/11-			
52	4369651	・・ガラス	・・GLASS	1		-D96/10			
52	4398017	・・ガラス	・・GLASS	1		D96/11-			
53	4369652	・・ガラス	・・GLASS	1		-D96/10			
53	4398018	・・ガラス	・・GLASS	1		D96/11-			
54	4369653	・・ロック	・・LOCK	2					
55	J680410	・・スクリュー; セムス	・・SCREW; SEMS	4					
56	4372093	・・スペーサ	・・SPACER	2					
57	4369655	・・シール	・・SEAL	1		-D96/10			
57	4398016	・・シール	・・SEAL	1		D96/11-			
58	4369654	・・サッシ	・・SASH	1		-D96/10			
58	4398019	・・サッシ	・・SASH	1		D96/11-			
59	4147896	・・スペーサ	・・SPACER	8					
101	4400087	・シール; ラバー	・SEAL; RUBBER	1					
105	4369657	・ガラス	・GLASS	1					
		[STD] [EU] [N. EUROPE]	[STD] [EU] [N. EUROPE]						
105	4383401	・ガラス [USA]	・GLASS [USA]	1					
120	4369656	・ラバー	・RUBBER	1					
148	4369658	・パネル	・PANEL	1					
150	4369659	・クリップ	・CLIP	7					
196	4369660	・ラバー	・RUBBER	1					
197	4369663	ラバー	RUBBER	1					

キャブ (4) CAB (4)

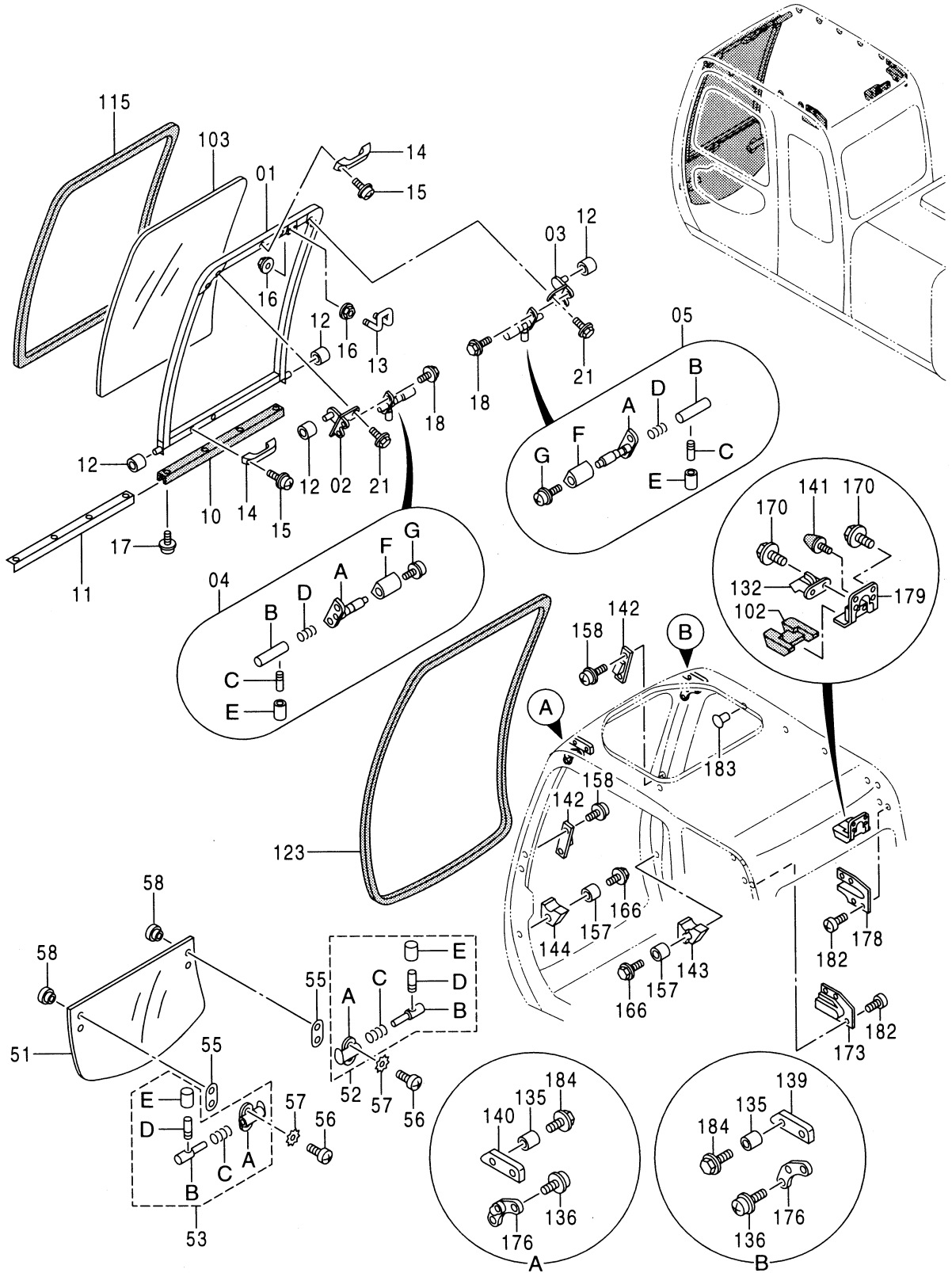


キャブ (4)
CAB (4)

001001-

符号 ITEM	部品番号 PART NO.	部 品 名	PART NAME	数量 Q' TY	サービス コード S. C	適用号機 SERIAL NO.	互 換 性 I CA	代 替 部 品 REPLACEABLE PART	
								部品番号 PART NO.	数量 Q' TY
01-21	4369595	フロントウインド アッセン	FRONT WINDOW ASS' Y	1					
01	4369596	・FRAME; WINDW	・FRAME; WINDW	1					
02	4369604	・ブ ラケット	・BRACKET	1					
03	4369603	・ブ ラケット	・BRACKET	1					
04	4395903	・ラッチ; L アッセン	・LATCH; L ASS' Y	1					
04A	4369602	・ケース	・CASE	1					
04B	4369599	・シャフト	・SHAFT	1		-002463	Y	4403327	1
04B	4403327	・シャフト	・SHAFT	1		002464-			
04C	4295480	・レバ ー	・LEVER	1					
04D	494918	・バネ A	・SPRING A	1					
04E	4295876	・カバ ー	・COVER	1					
04F	4369600	・カバ ー	・COVER	1					
04G	J680514	・スクリュ; セムス	・SCREW; SEMS	1					
05	4395902	・ラッチ; R アッセン	・LATCH; R ASS' Y	1					
05A	4369598	・ケース	・CASE	1					
05B	4369599	・シャフト	・SHAFT	1		-002463	Y	4403327	1
05B	4403327	・シャフト	・SHAFT	1		002464-			
05C	4295480	・レバ ー	・LEVER	1					
05D	494918	・バネ A	・SPRING A	1					
05E	4295876	・カバ ー	・COVER	1					
05F	4369600	・カバ ー	・COVER	1					
05G	J680514	・スクリュ; セムス	・SCREW; SEMS	1					
10	4369607	・ラバ ー	・RUBBER	1					
11	4369608	・プレート	・PLATE	1					
12	4369606	・ローラ	・ROLLER	4					
13	4369605	・ストライカ	・STRIKER	1					
14	4204579	・ハンドル	・HANDLE	2					
15	J460616	・スクリュ; セムス	・SCREW; SEMS	4					
16	4414857	・ナット	・NUT	4					
17	4372214	・スクリュ; タッピング	・SCREW; TAPPING	4					
18	4372225	・ボルト; セムス	・BOLT; SEMS	4					
21	4377824	・ボルト; セムス	・BOLT; SEMS	4					
51-58	4369587	ロアウインド アッセン	LOWER WINDOW ASS' Y	1					
51	4369588	・ガラス	・GLASS	1					
52	4395905	・ラッチ; R アッセン	・LATCH; R ASS' Y	1					
52A	4369590	・ラッチ	・LATCH	1					
52B	4369591	・シャフト	・SHAFT	1					
52C	494918	・バネ A	・SPRING A	1					
52D	4295480	・レバ ー	・LEVER	1					
52E	4295876	・カバ ー	・COVER	1					

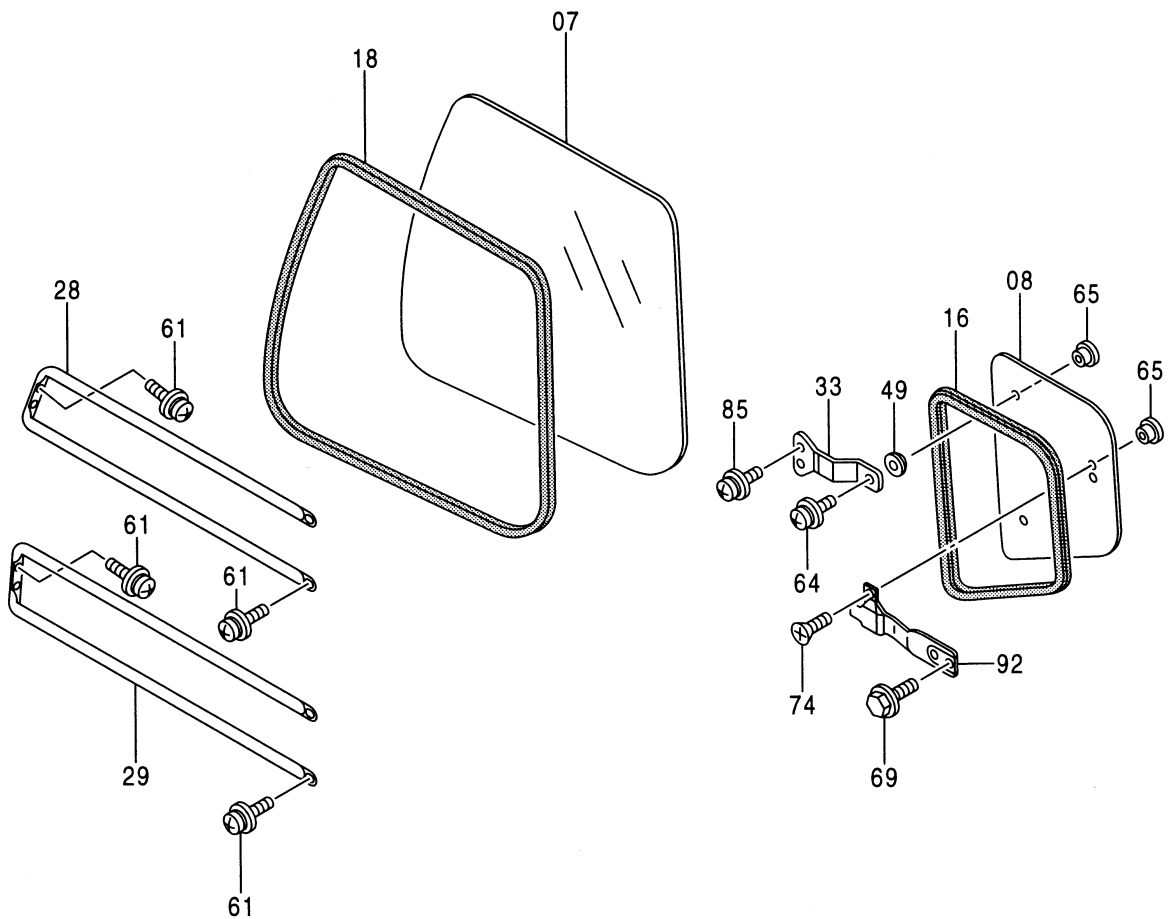
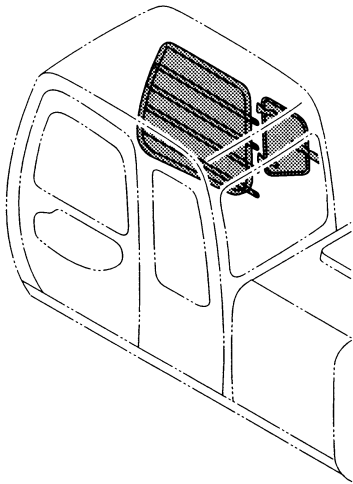
キャブ (4) CAB (4)



キャブ (4)
CAB (4)

001001-

符号 ITEM	部品番号 PART NO.	部 品 名	PART NAME	数量 Q' TY	サービス コード S. C	適用号機 SERIAL NO.	互 換 性 I CA	代 替 部 品 REPLACEABLE PART	
								部品番号 PART NO.	数量 Q' TY
53	4395904	・ラツチ;L アツセン	・LATCH;L ASS' Y	1					
53A	4369593	・・ラツチ	・・LATCH	1					
53B	4204547	・・ピン	・・PIN	1					
53C	494918	・・バネ A	・・SPRING A	1					
53D	4295480	・・レバ -	・・LEVER	1					
53E	4295876	・・カバー	・・COVER	1					
55	4369594	・パツキン	・PACKING	2					
56	4372213	・スクリュ	・SCREW	4					
57	4372561	・ワッシャ	・WSHER	4					
58	4369674	・リテーナ	・RETAINER	4					
102	4369563	カバー	COVER	1					
103	4369609	ガラス	GLASS	1					
115	4369610	ラバ -	RUBBER	1					
123	4369586	ラバ -	RUBBER	1					
132	4369562	ロック	LOCK	1					
135	4369582	カラー	COLLAR	4					
136	4372210	スクリュ;セムス	SCREW; SEMS	4					
139	4369580	ストツバ	STOPPER	1					
140	4369581	ストツバ	STOPPER	1					
141	4204586	ストツバ	STOPPER	1					
142	4369578	ストツバ	STOPPER	4					
143	4369575	ストツバ	STOPPER	1		-002463		4403593	1
143	4403593	ストツバ	STOPPER	1		002464-			
144	4369576	ストツバ	STOPPER	1		-002463		4403594	1
144	4403594	ストツバ	STOPPER	1		002464-			
157	4369577	COLLER	COLLER	2		-002463			
158	4372211	スクリュ;セムス	SCREW; SEMS	12					
166	4372221	ボルト;セムス	BOLT; SEMS	2					
170	4372222	ボルト;セムス	BOLT; SEMS	6					
173	4369584	カバー	COVER	1					
176	4369579	ガイド	GUIDE	2					
178	4369583	カバー	COVER	1					
179	4369564	ブラケット	BRACKET	1					
182	J680614	スクリュ;セムス	SCREW; SEMS	8					
183	4372088	クリップ	CLIP	10					
184	4372224	ボルト;セムス	BOLT; SEMS	4					

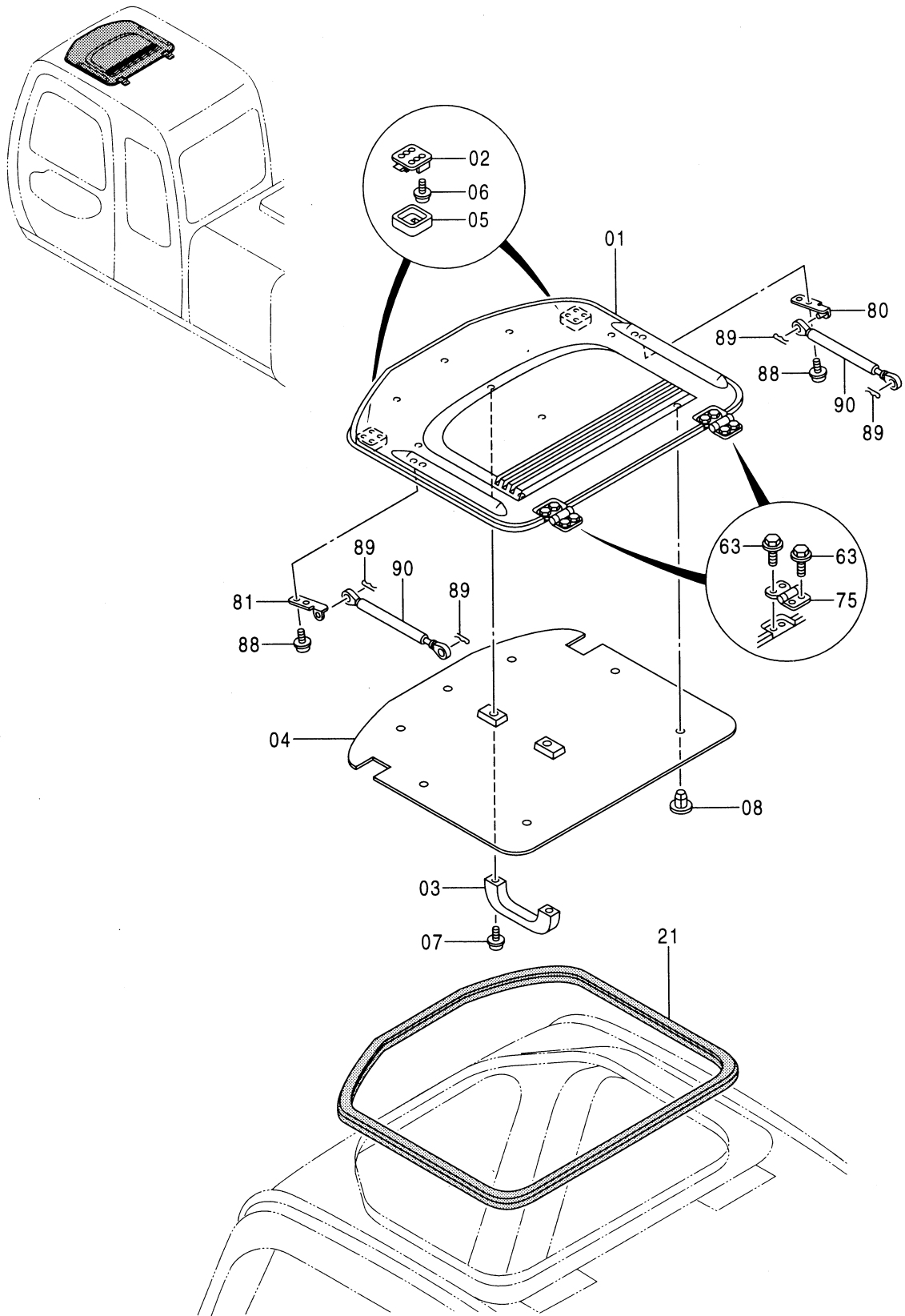
キャブ (5)
CAB (5)

キャブ (5)
CAB (5)

001001-

符号 ITEM	部品番号 PART NO.	部 品 名	PART NAME	数量 Q' TY	サービス コード S. C	適用号機 SERIAL NO.	互換性 ICA	代替部品 REPLACEABLE PART	
								部品番号 PART NO.	数量 Q' TY
07	4369664	ガラス	GLASS	1					
08	4369668	ガラス	GLASS	1					
16	4369669	ラバー	RUBBER	1					
18	4369665	ラバー	RUBBER	1					
28	4369666	ガード	GUARD	1					
29	4369667	ガード	GUARD	1					
33	4369670	スプリング	SPRING	2					
49	4369671	パッキン	PACKING	2					
61	4372212	スクリュー;セムス	SCREW;SEMS	8					
64	J680516	スクリュー;セムス	SCREW;SEMS	2					
65	4369674	リテーナ	RETAINER	4					
69	4372223	ボルト;セムス	BOLT;SEMS	2					
74	4372213	スクリュー	SCREW	2					
85	J680614	スクリュー;セムス	SCREW;SEMS	4					
92	4369672	ロック	LOCK	1					

キャブ (6)
CAB (6)



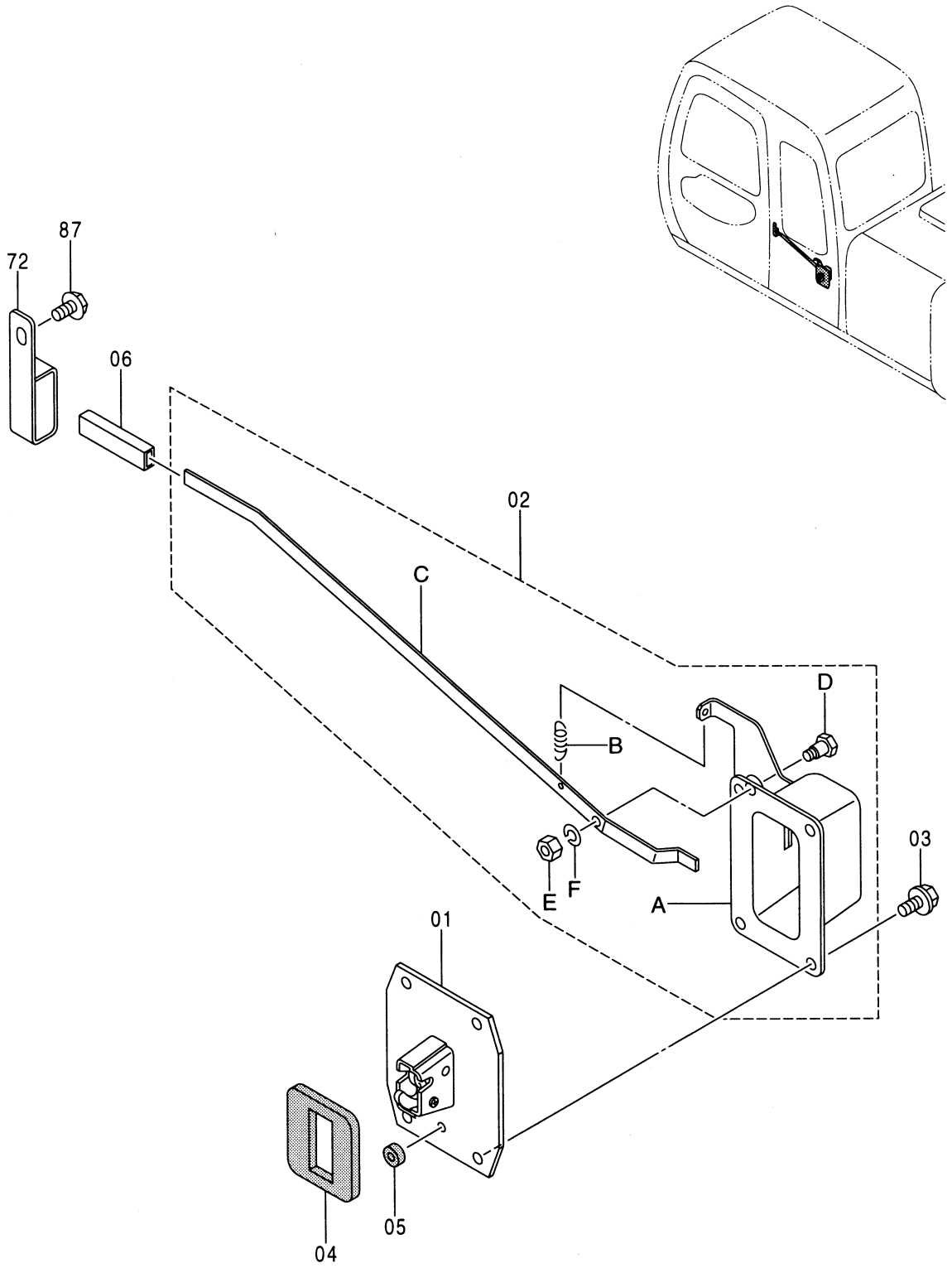
キャブ (6)

CAB (6)

001001-

符号 ITEM	部品番号 PART NO.	部 品 名	PART NAME	数量 Q' TY	サービス コード S. C	適用号機 SERIAL NO.	互 換 性 I C A	代 替 部 品 REPLACEABLE PART	
								部品番号	数量
01-08	4369611	ルーフ アツセン	ROOF ASS' Y	1					
01	4369612	・ルーフ	・ROOF	1					
02	4369615	・ロック	・LOCK	2					
03	4204579	・ハンドル	・HANDLE	1					
04	4369613	・シート	・SHEET	1					
05	4369616	・カバー	・COVER	2					
06	J460514	・スクリュ;セムス	・SCREW;SEMS	8					
07	J460616	・スクリュ;セムス	・SCREW;SEMS	2					
08	4369614	・クリップ	・CLIP	7					
21	4369553	ラバー	RUBBER	2					
63	4372220	ボルト;セムス	BOLT;SEMS	8					
75	4369620	ヒンジ	HINGE	2					
80	4369617	ブラケット; (R)	BRACKET; (R)	1					
81	4369618	ブラケット; (L)	BRACKET; (L)	1					
88	4372222	ボルト;セムス	BOLT;SEMS	4					
89	4022697	ピン;ロック	PIN;LOCK	4					
90	4369619	スプリング	SPRING	2					

キャブ (7)
CAB (7)



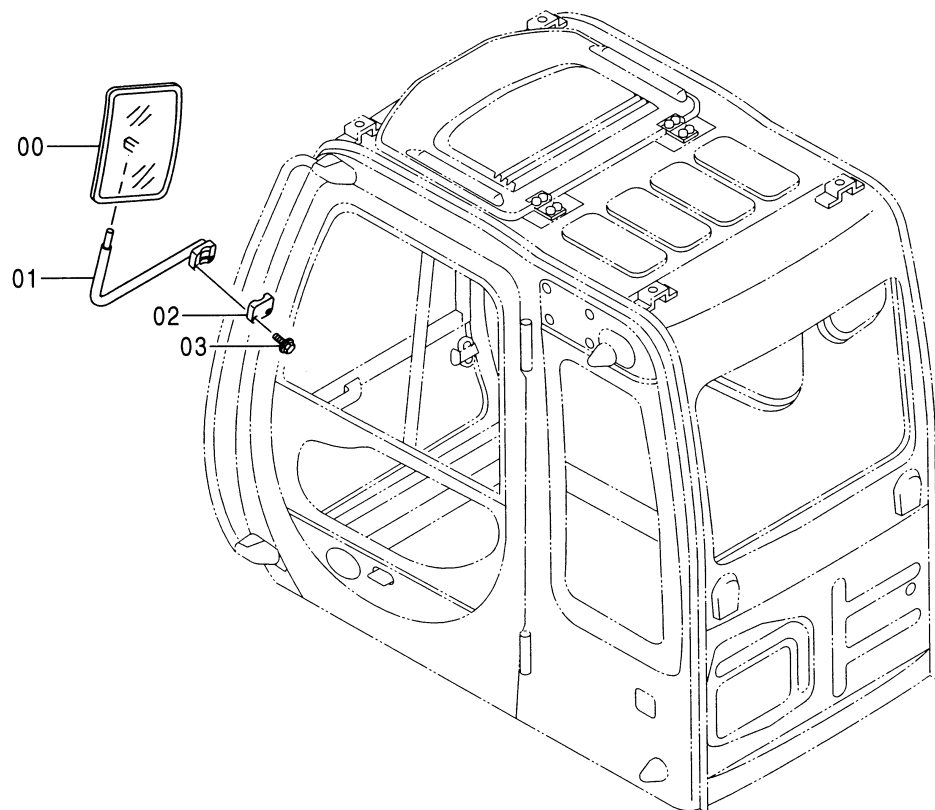
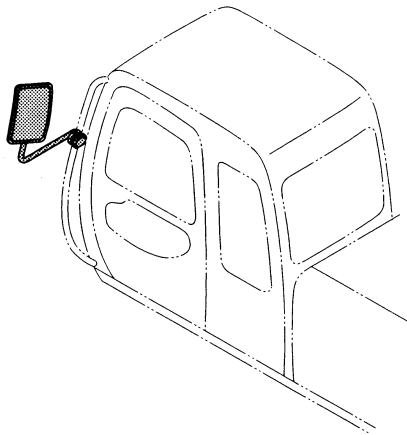
キャブ (7)

CAB (7)

001001-

符号 ITEM	部品番号 PART NO.	部 品 名	PART NAME	数量 Q' TY	サービス コード S. C	適用号機 SERIAL NO.	互 換 性 I CA	代 替 部 品 REPLACEABLE PART	
								部品番号 PART NO.	数量 Q' TY
01-06	4369621	キャッチ; ドア アツセン	CATCH; DOOR ASS' Y	1					
01	4372094	・キャッチ; ドア	・CATCH; DOOR	1					
02	4369622	・ケース アツセン	・CASE ASS' Y	1					
02A	4372095	・・ケース	・・CASE	1					
02B	4208103	・・スプリング	・・SPRING	1					
02C	4369623	・・レバー	・・LEVER	1					
02D	4372209	・・ピン	・・PIN	1					
02E	M500605	・・ナット	・・NUT	1					
02F	A590906	・・ワッシャ; スプリング	・・WASHER; SPRING	1					
03	J010820	・ボルト; セムス	・BOLT; SEMS	4					
04	4204590	・ラバー	・RUBBER	1					
05	4204591	・ラバー; シール	・RUBBER; SEAL	1					
06	4089012	・キャップ	・CAP	1					
72	4369624	ストッパ	STOPPER	1					
87	4372222	ボルト; セムス	BOLT; SEMS	1					

バックミラー（左）〈選択〉
REARVIEW MIRROR (LEFT) 〈SELECT〉

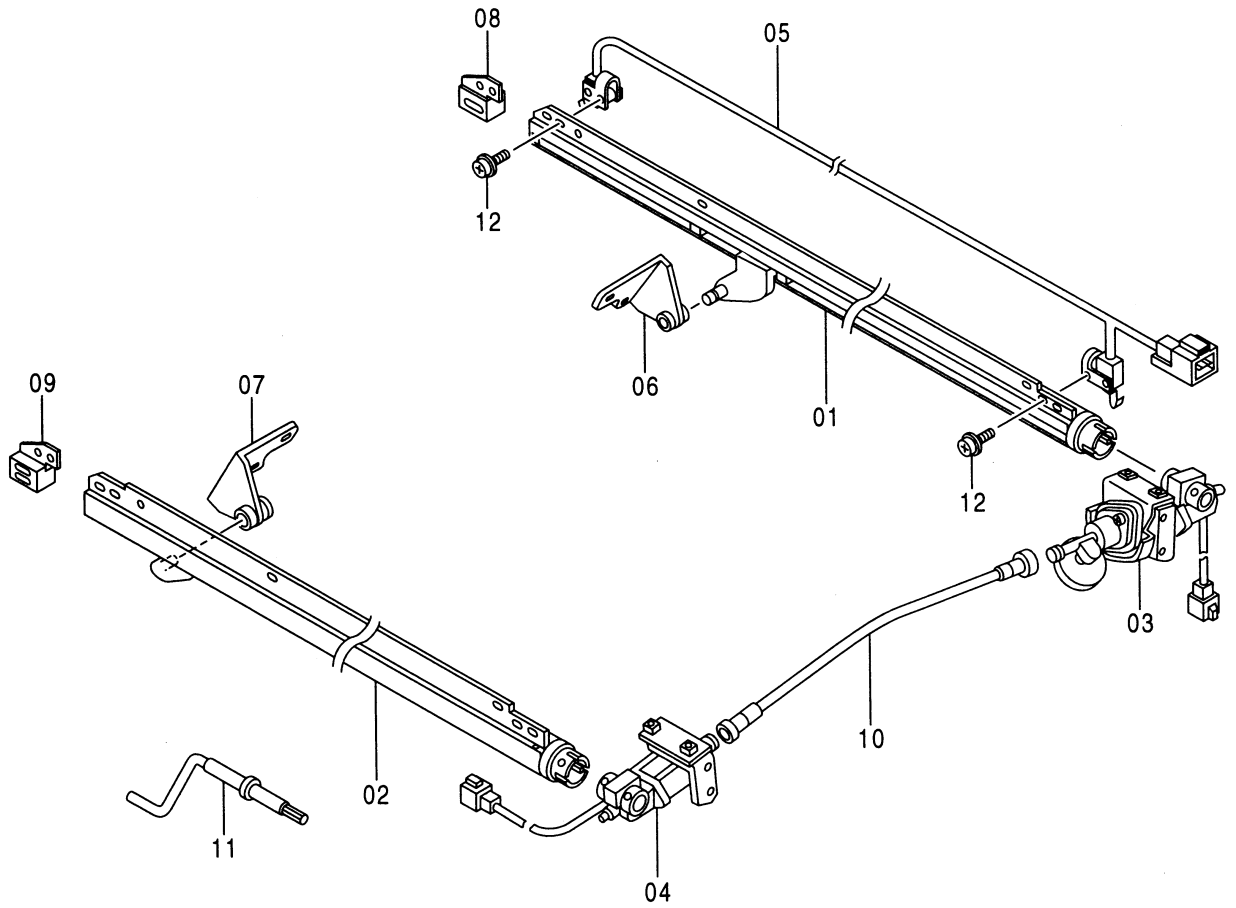
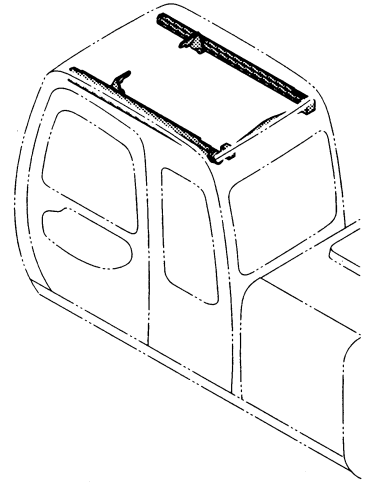


バックミラー (左) <選択>
 REARVIEW MIRROR (LEFT) <SELECT>

001001-

符号 ITEM	部品番号 PART NO.	部 品 名	PART NAME	数量 Q' TY	サービス コード S. C	適用号機 SERIAL NO.	互 換 性 I CA	代 替 部 品 REPLACEABLE PART	
								部品番号 PART NO.	数量 Q' TY
00	4165676	ミラー	MIRROR	1		-D98/09	T	4416704	1
								8076201	1
00	4416704	ミラー	MIRROR	1	#	D98/10-			
01	8056067	ステー	STAY	1		-D98/09	T	8076201	1
								4416704	1
01	8076201	ステー	STAY	1	#	D98/10-			
02	4201441	クランプ	CLAMP	1		-D98/09			
02	4373196	クランプ	CLAMP	1	#	D98/10-			
03	J010845	ボルト;セムス	BOLT;SEMS	2					

パワーウィンド 〈選択〉
POWER WINDOW 〈SELECT〉

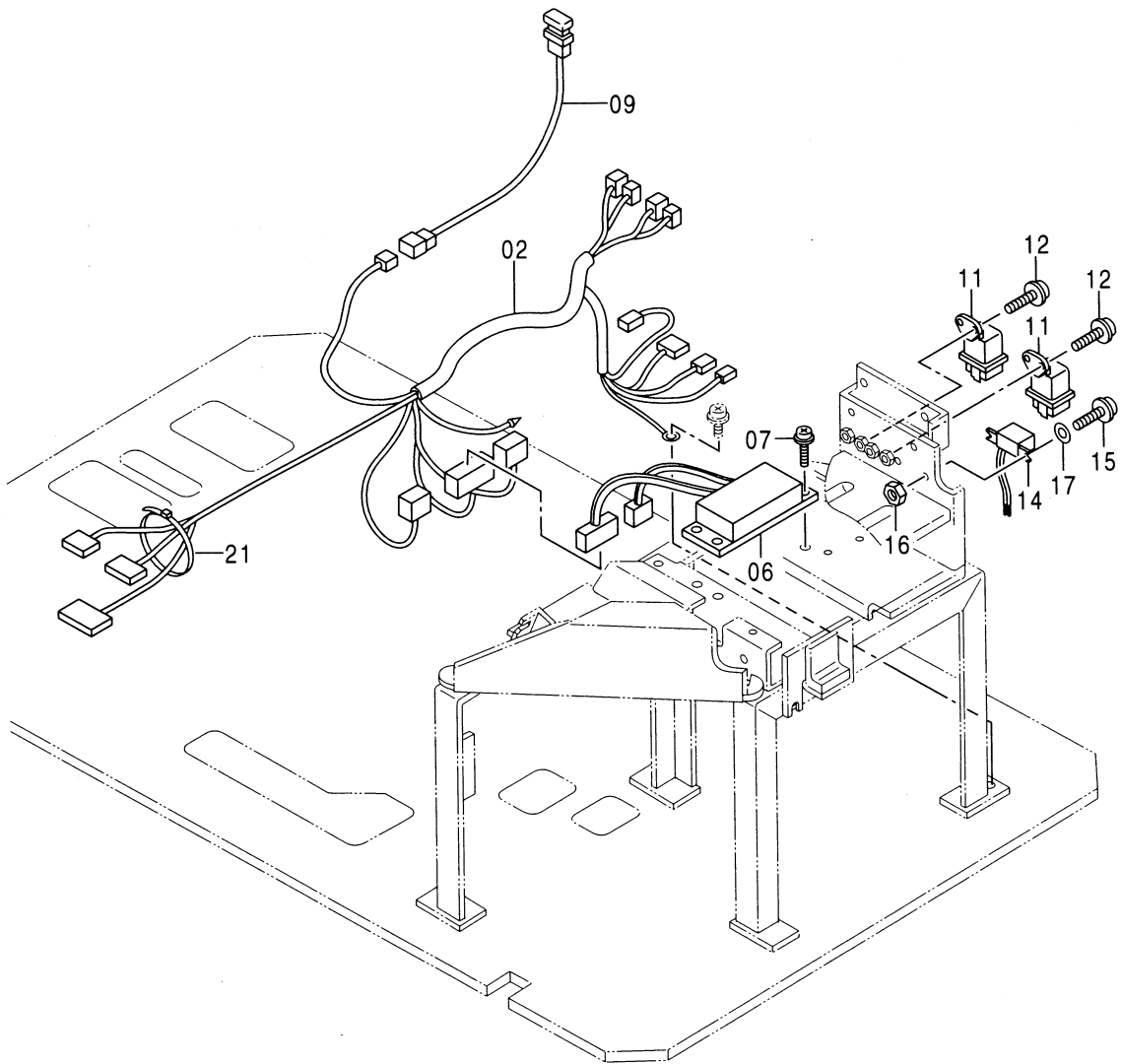
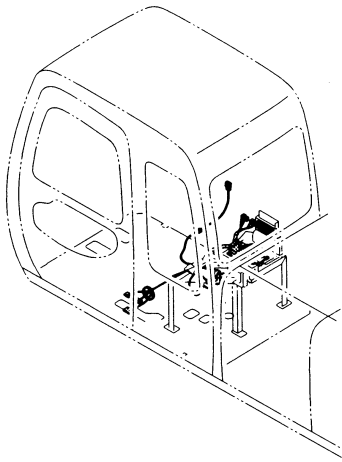


パワー ウインド <選択>
POWER WINDOW <SELECT>

001001-

符号 ITEM	部品番号 PART NO.	部 品 名	PART NAME	数量 Q' TY	サービス コード S. C	適用号機 SERIAL NO.	互 換 性 ICA	代 替 部 品 REPLACEABLE PART	
								部品番号 PART NO.	数量 Q' TY
	4348916	ウインド ; パワー	WINDOW ; POWER	1					
01	4370941	・レール;R	・RAIL	1					
02	4370942	・レール;L	・RAIL	1					
03	4370943	・モータ;R	・MOTOR	1					
04	4370944	・モータ;L	・MOTOR	1					
05	4370945	・スイッチ	・SWITCH	1					
06	4370946	・ステー;R	・STAY	1					
07	4370947	・ステー;L	・STAY	1					
08	4370948	・ストツパ ;R	・STOPPER	1					
09	4370949	・ストツパ ;L	・STOPPER	1					
10	4370950	・シャフト	・SHAFT	1					
11	4370951	・ハンドル	・HANDLE	1					
12	4377823	・スクリュ;セムス	・SCREW;SEMS	4					

パワーウィンド部品〈選択〉
POWER WINDOW PARTS 〈SELECT〉

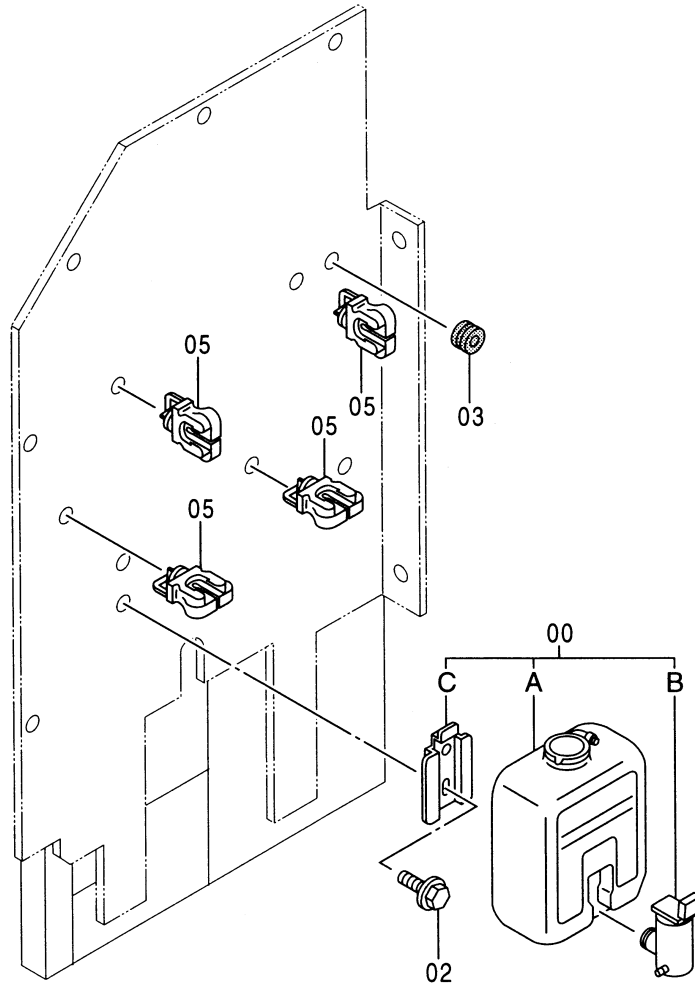
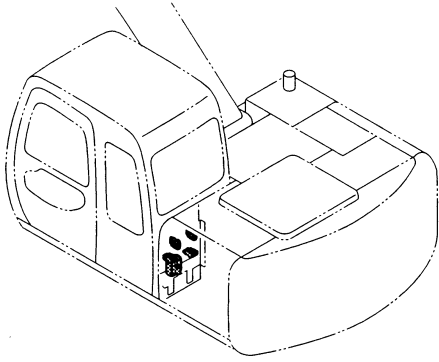


パワーウインドウ 部品 <選択>
 POWER WINDOW PARTS <SELECT>

001001-

符号 ITEM	部品番号 PART NO.	部 品 名	PART NAME	数量 Q' TY	サービス コード S. C	適用号機 SERIAL NO.	互 換 性 I C A	代 替 部 品 REPLACEABLE PART	
								部品番号	数量
								PART NO.	Q' TY
02	0001905	ハーネス;ワイヤ	HARNES; WIRE	1					
06	4341466	コントローラ	CONTROLLER	1					
07	J460616	スクリュ;セムス	SCREW; SEMS	4					
09	4352946	スイッチ	SWITCH	1					
11	4352729	リレー	RELAY	2					
12	J450614	スクリュ;セムス	SCREW; SEMS	4					
14	4362181	ブザー	BUZZER	1					
15	J460416	スクリュ;セムス	SCREW; SEMS	2					
16	M500403	ナット	NUT	2					
17	A590104	ワッシャ;プレーン	WASHER; PLANE	2					
21	4055312	クリップ;バンド	CLIP; BAND	2					

ウィンドウォッシャー
WINDOW WASHER

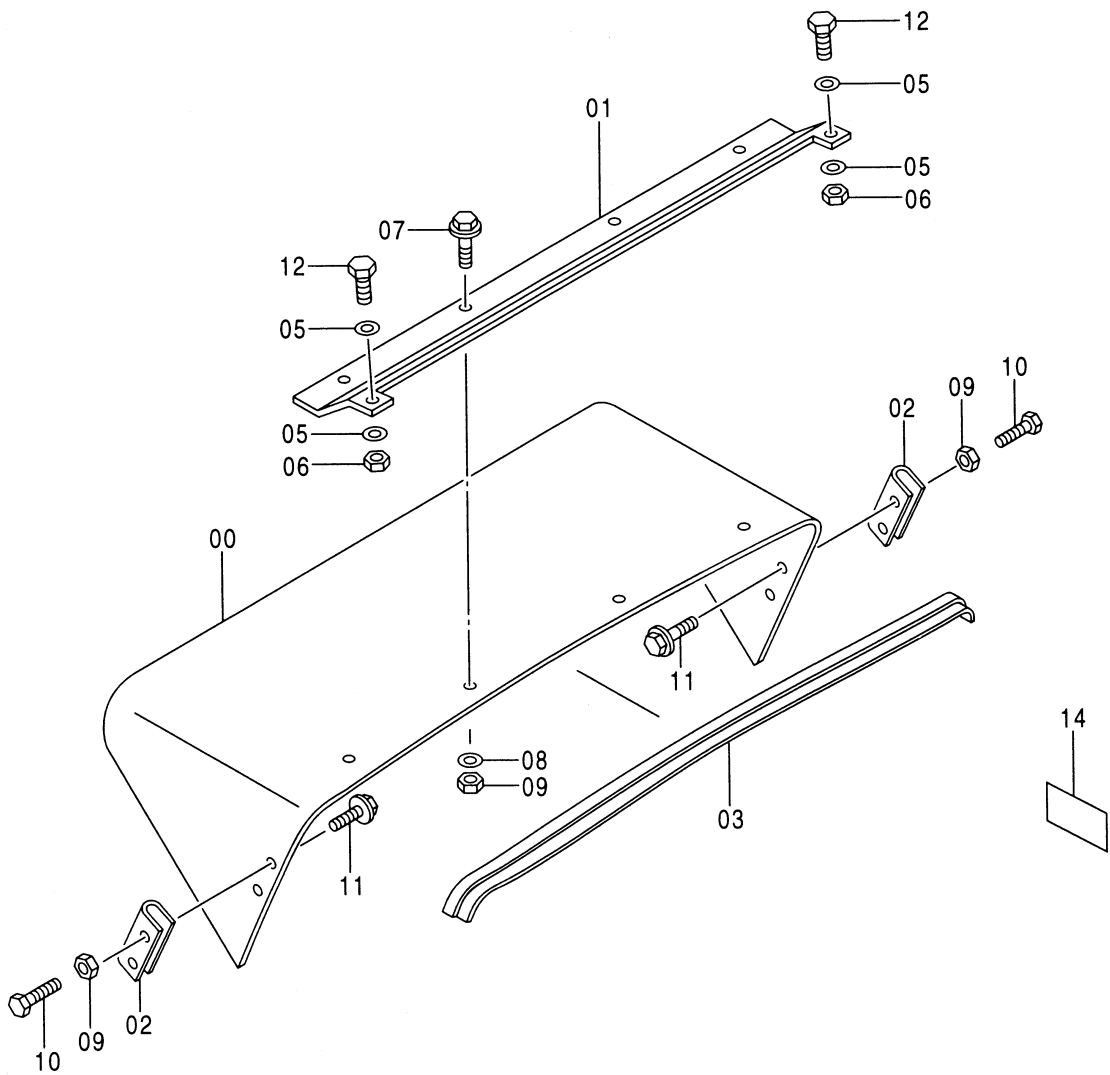
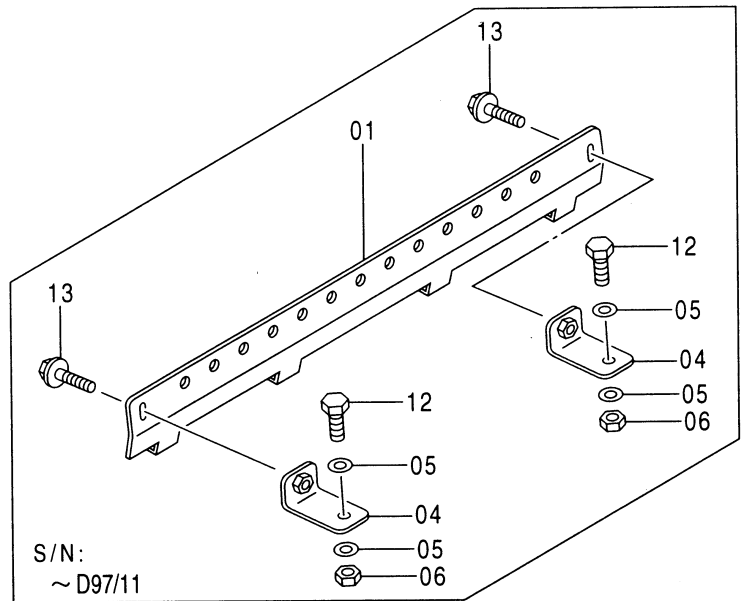
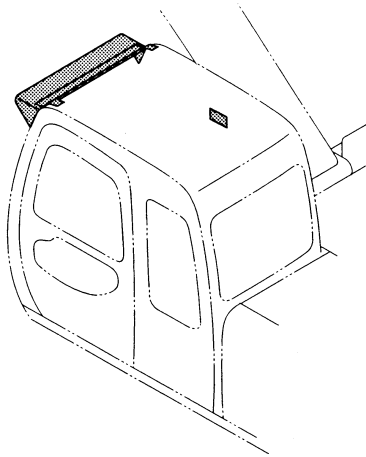


ウインドウワッシャー
WINDOW WASHER

001001-

符号 ITEM	部品番号 PART NO.	部品名	PART NAME	数量 Q'TY	サービス コード S. C	適用号機 SERIAL NO.	互換性 ICA	代替部品 REPLACEABLE PART	
								部品番号 PART NO.	数量 Q'TY
00	4333185	ウインドウワッシャー アッセン	WINDOW-WASHER ASS'Y	1					
00A	4369472	・タンク	・TANK	1					
00B	4326095	・モータ	・MOTOR	1					
00C	4338974	・ブラケット	・BRACKET	1					
02	J020616	ボルト;セムス	BOLT;SEMS	2					
03	94-2817	ブッシュング;ラバー	BUSHING;RUBBER	1					
05	4343690	クリップ	CLIP	4					

サンシェード〈選択〉 SUNSHADE 〈SELECT〉



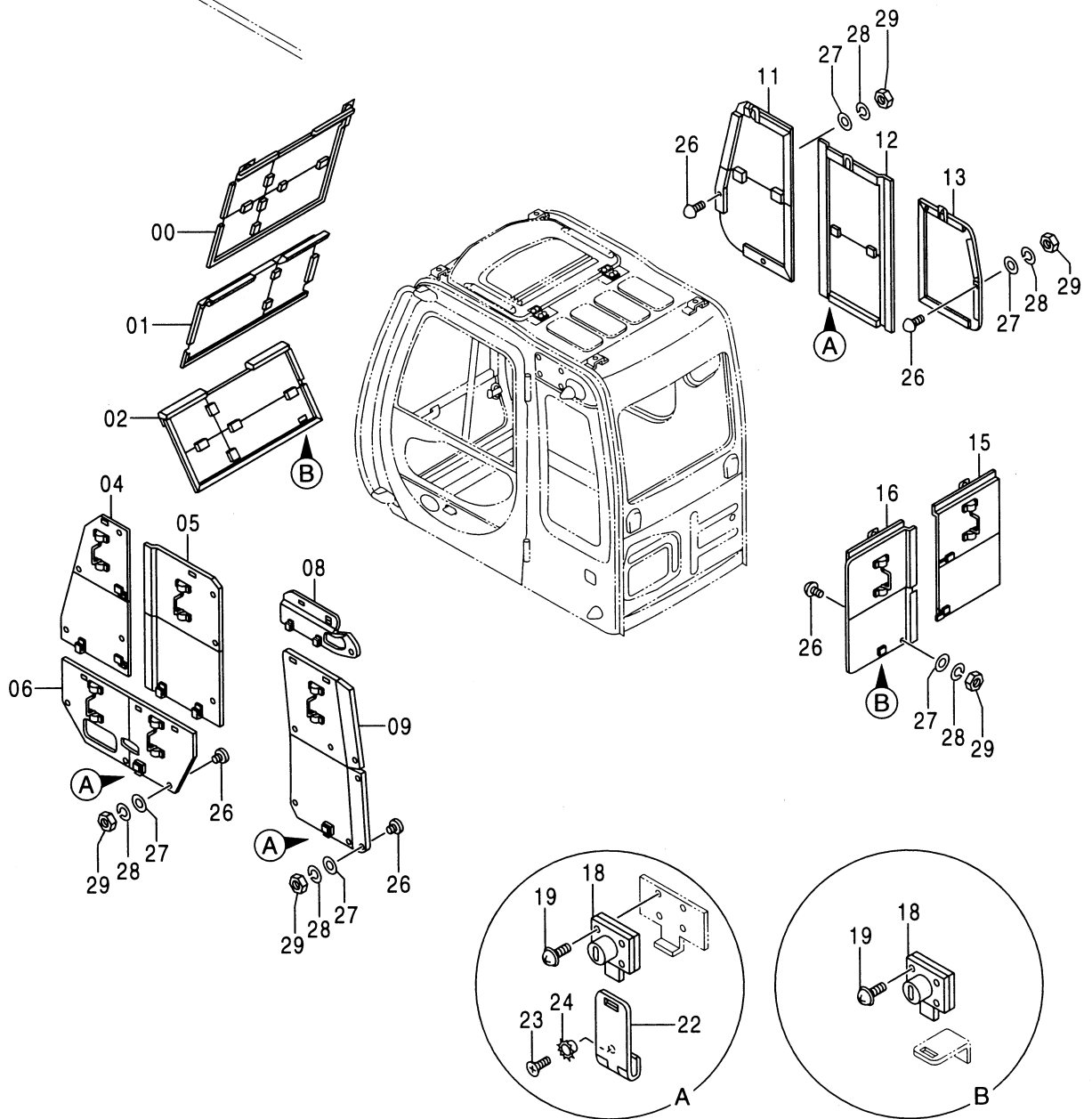
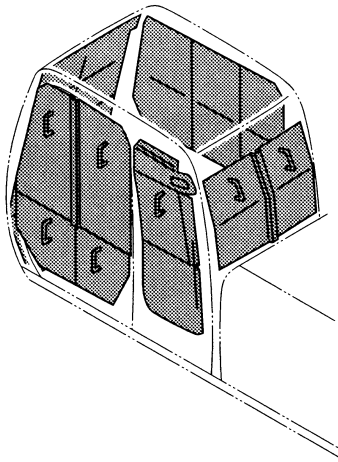
サンシャド* <選択>
SUNSHADE <SELECT>

001001-

符号 ITEM	部品番号 PART NO.	部 品 名	PART NAME	数量 Q' TY	サービス コード S. C	適用号機 SERIAL NO.	互 換 性 I CA	代 替 部 品 REPLACEABLE PART	
								部品番号 PART NO.	数量 Q' TY
00	2040471	サンシャド*	SUNSHADE	1					
01	3078874	ブ ラケ ッ ト	BRACKET	1		-D97/11			
01	3083003	ブ ラケ ッ ト	BRACKET	1		D97/12-			
02	4379480	ブ ラケ ッ ト	BRACKET	2					
03	4356604	ブ ッ シ ン グ ; ラバ ー	BUSHING ; RUBBER	1					
04	9748051	ブ ラケ ッ ト	BRACKET	2		-D97/11			
05	J253114	ワ ッ シ ャ ; プ レ ー ン	WASHER ; PLANE	4					
06	J231214	ナ ッ ト	NUT	2					
07	J090825	ボ ル ト ; セ ム ス	BOLT ; SEMS	4					
08	J253108	ワ ッ シ ャ ; プ レ ー ン	WASHER ; PLANE	4					
09	J231108	ナ ッ ト	NUT	8					
10	J960820	ボ ル ト	BOLT	4					
11	J090816	ボ ル ト ; セ ム ス	BOLT ; SEMS	4					
12	J971430	ボ ル ト	BOLT	2					
13	J061025	ボ ル ト ; セ ム ス	BOLT ; SEMS	2		-D97/11			
14	3079531	ネ ー ム プ レ ー ト	NAME-PLATE	1					

P1E3-1-5

ウィンドガード [USA]
 WINDOW GUARD [USA]

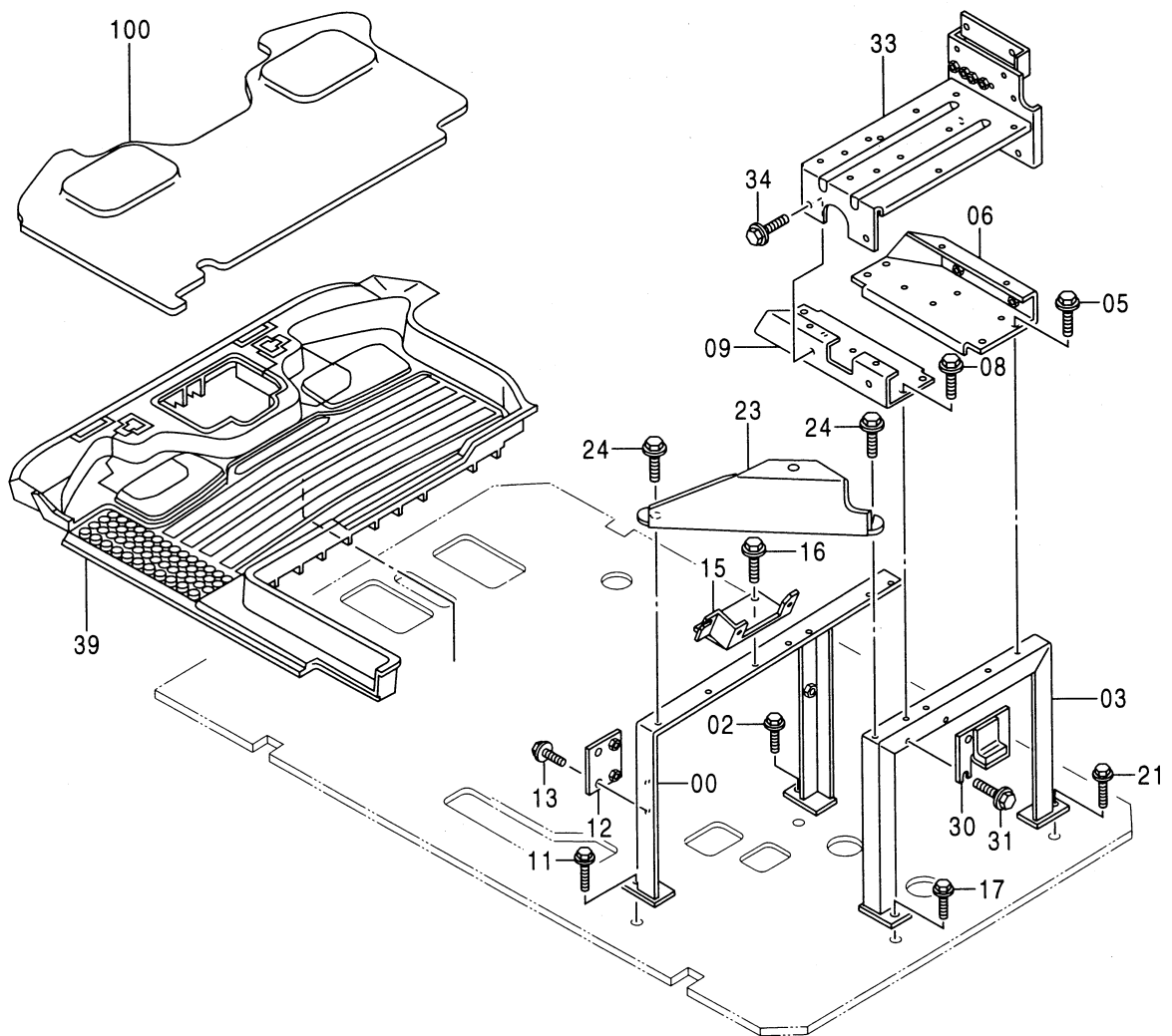
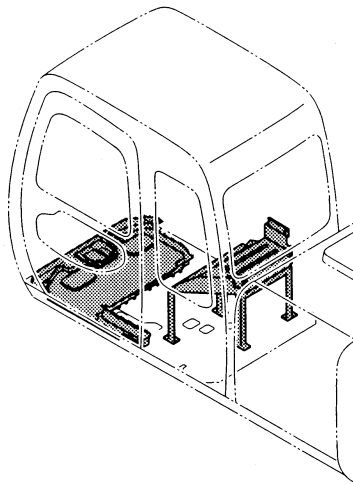


ウインドガード [USA]
WINDOW GUARD [USA]

001001-

符号 ITEM	部品番号 PART NO.	部 品 名	PART NAME	数量 Q' TY	サービス コード S. C	適用号機 SERIAL NO.	互 換 性 I C A	代 替 部 品 REPLACEABLE PART	
								部品番号	数量
								PART NO.	Q' TY
00	7032817	カバー;ウインド	COVER	1					
01	7032818	カバー;ウインド	COVER	1					
02	7032819	カバー;ウインド	COVER	1					
04	7032820	カバー;ウインド	COVER	1					
05	7032821	カバー;ウインド	COVER	1					
06	7032822	カバー;ウインド	COVER	1					
08	8068300	カバー;ウインド	COVER	1					
09	7032823	カバー;ウインド	COVER	1					
11	7032824	カバー;ウインド	COVER	1					
12	7032825	カバー;ウインド	COVER	1					
13	8068301	カバー;ウインド	COVER	1					
15	7032826	カバー;ウインド	COVER	1					
16	7032827	カバー;ウインド	COVER	1					
18	4361601	ロック	LOCK	5					
19	J450520	スクリュー;セムス	SCREW; SEMS	20					
22	4207538	ヒンジ	HINGE	3					
23	M470510	スクリュー	SCREW	6					
24	4107762	ワッシャー	WASHER	6					
26	9738682	ストッパー;ラバー	STOPPER; RUBBER	32					
27	A590105	ワッシャー;プレーン	WASHER; PLANE	32					
28	A590905	ワッシャー;スプリング	WASHER; SPRING	32					
29	M500504	ナット	NUT	32					

フロアパーツ FLOOR PARTS

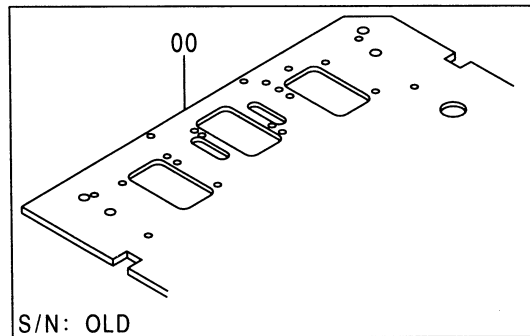
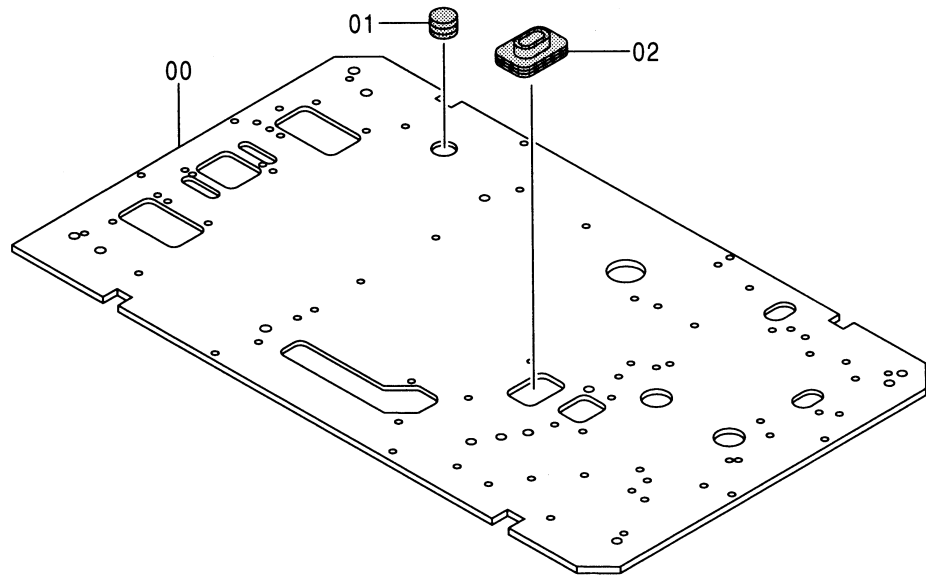
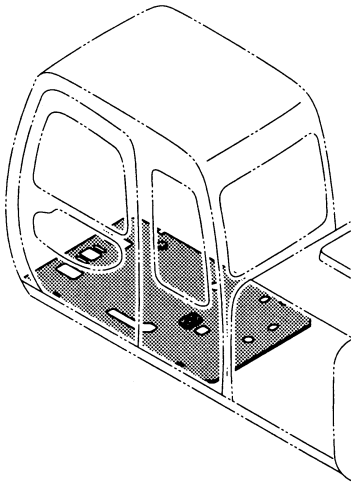


フロア パーツ
FLOOR PARTS

001001-

符号 ITEM	部品番号 PART NO.	部 品 名	PART NAME	数量 Q' TY	サービス コード S. C	適用号機 SERIAL NO.	互 換 性 I C A	代 替 部 品 REPLACEABLE PART	
								部品番号 PART NO.	数量 Q' TY
00	7029266	サポ-ト	SUPPORT	1					
02	J011025	ボ-ルト;セムス	BOLT;SEMS	1					
03	7029267	サポ-ト	SUPPORT	1					
05	J020820	ボ-ルト;セムス	BOLT;SEMS	4					
06	8060883	ブ-ラケツト	BRACKET	1					
08	J020820	ボ-ルト;セムス	BOLT;SEMS	4					
09	8060884	ブ-ラケツト	BRACKET	1					
11	J021030	ボ-ルト;セムス	BOLT;SEMS	1					
12	9743487	ブ-ラケツト	BRACKET	1					
13	J020820	ボ-ルト;セムス	BOLT;SEMS	2					
15	8060885	ブ-ラケツト	BRACKET	1					
16	J020820	ボ-ルト;セムス	BOLT;SEMS	2					
17	J011025	ボ-ルト;セムス	BOLT;SEMS	1					
21	J021030	ボ-ルト;セムス	BOLT;SEMS	1					
23	9743628	ブ-ラケツト	BRACKET	1					
24	J020820	ボ-ルト;セムス	BOLT;SEMS	2					
30	8061717	ブ-ラケツト	BRACKET	1					
31	J020820	ボ-ルト;セムス	BOLT;SEMS	2					
33	7029268	ブ-ラケツト	BRACKET	1					
34	J020820	ボ-ルト;セムス	BOLT;SEMS	4					
39	0002043	マツト;フロア	MAT;FLOOR	1					
100	4367286	フロアカーペツト	FLOOR-CARPET	1	OP				

フロアプレート FLOOR PLATE

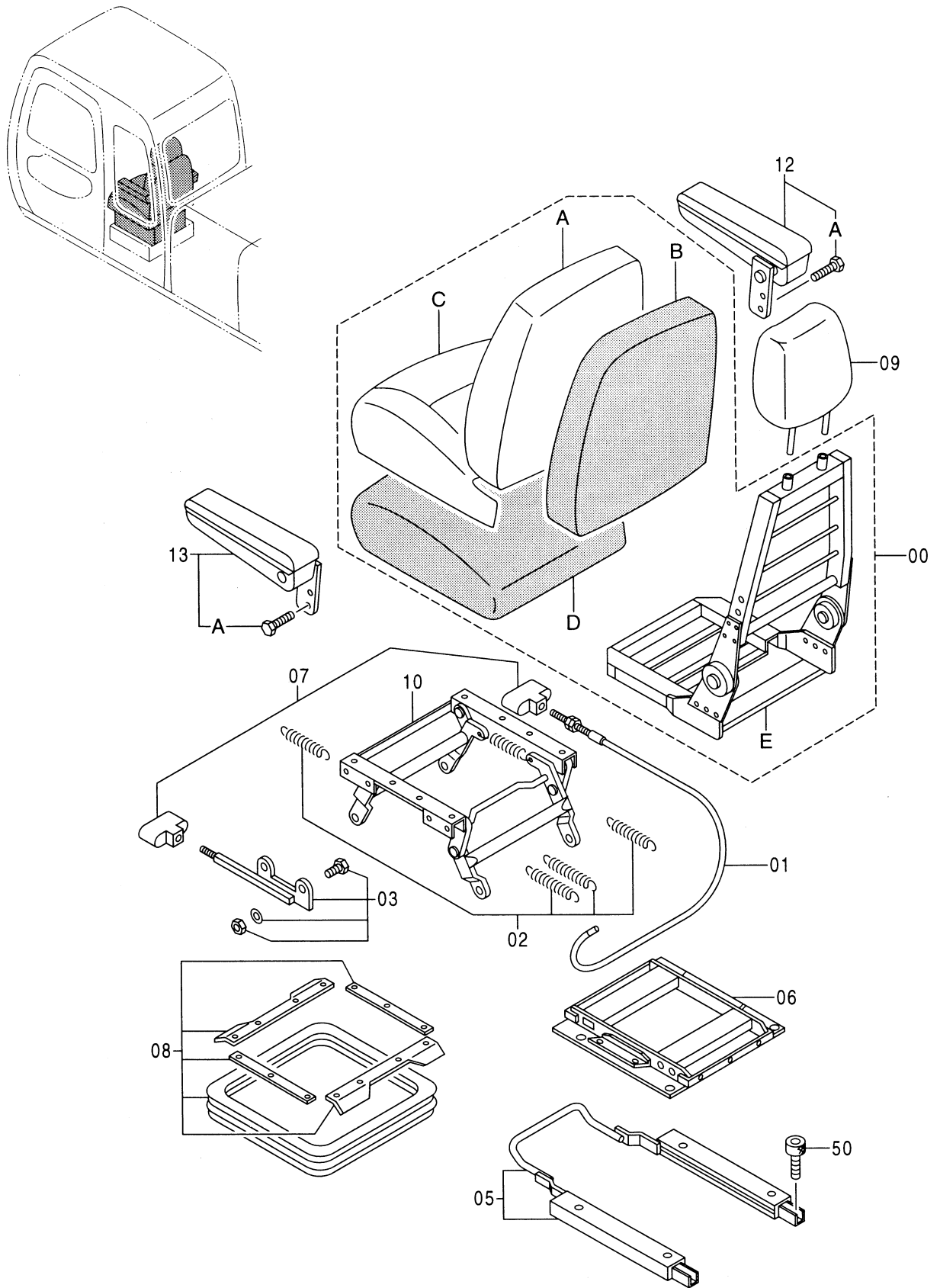


ﾌﾛｱ ﾌﾞﾚｰﾄ
FLOOR PLATE

001001-

符号 ITEM	部品番号 PART NO.	部 品 名	PART NAME	数量 Q' TY	サービス コード S. C	適用号機 SERIAL NO.	互 換 性 I C A	代 替 部 品 REPLACEABLE PART	
								部品番号	数量
00	6014634	ﾌﾞﾚｰﾄ (ﾌﾞﾚｰﾄ 無)	PLATE (WITHOUT BLADE)	1		100: -001362 M : -001383 E : -002089			
00	6017261	ﾌﾞﾚｰﾄ (ﾌﾞﾚｰﾄ 無)	PLATE (WITHOUT BLADE)	1	#	100:001363- M :001384- E :002090-			
00	6016420	ﾌﾞﾚｰﾄ (ﾌﾞﾚｰﾄ 付)	PLATE (WITH BLADE)	1	#	100: -001362 M : -001383 E : -002089			
00	6017259	ﾌﾞﾚｰﾄ (ﾌﾞﾚｰﾄ 付)	PLATE (WITH BLADE)	1	#	100:001363- M :001384- E :002090-			
01	4288445	ﾌﾞｯｼﾝｸﾞ	BUSHING	1					
02	4351011	ﾌﾞｯｼﾝｸﾞ ;ﾗﾊﾞｰ	BUSHING;RUBBER	1					

シート 〈100, M〉 [STD] [USA]
SEAT 〈100, M〉 [STD] [USA]

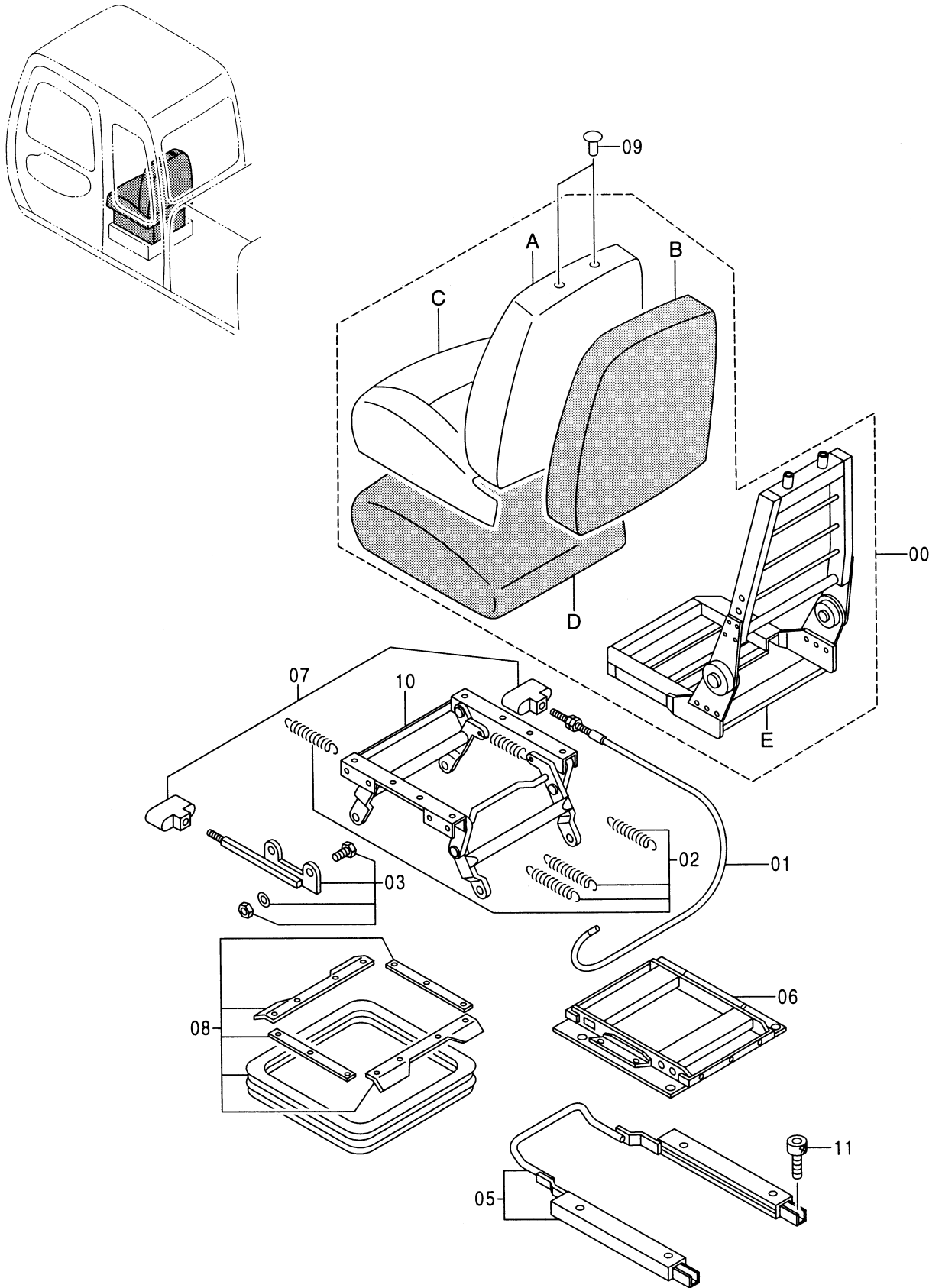


シート <100, M> [STD] [USA]
SEAT <100, M> [STD] [USA]

001001-

符号 ITEM	部品番号 PART NO.	部 品 名	PART NAME	数量 Q' TY	サービス コード S. C	適用号機 SERIAL NO.	互 換 性 I CA	代 替 部 品 REPLACEABLE PART	
								部品番号	数量
00-13	4342226	シート アッセン	SEAT ASS' Y	1					
00	4373465	・シート	・SEAT	1					
00A	4370193	・・カバー	・・COVER	1					
00B	4370194	・・パッド	・・PAD	1					
00C	4370195	・・カバー	・・COVER	1					
00D	4370196	・・パッド	・・PAD	1					
00E	4370197	・・フレーム	・・FRAME	1					
01	4370198	・ケーブル	・CABLE	1					
02	4370199	・スプリング	・SPRING	1					
03	4370200	・ラッチ	・LATCH	1					
05	4370202	・スライダー	・SLIDER	1					
06	4370203	・フレーム	・FRAME	1					
07	4370204	・ハンドル	・HANDLE	1					
08	4370206	・カバー	・COVER	1					
09	4370207	・レスト;ヘッド	・REST; HEAD	1					
10	4370205	・ブ ラケット	・BRACKET	1					
12	4407131	・レスト;アーム (R)	・REST; ARM (R)	1		-002827		4422856	1
12	4422856	・レスト;アーム (R)	・REST; ARM (R)	1	#	002828-			
12A	4407281	・・ボルト	・・BOLT	2					
13	4407130	・レスト;アーム (L)	・REST; ARM (L)	1		-002827		4422855	1
13	4422855	・レスト;アーム (L)	・REST; ARM (L)	1	#	002828-			
13A	4407281	・・ボルト	・・BOLT	2					
50	M340816	ボルト;ソケット	BOLT; SOCKET	4					

シート〈E〉[STD]
SEAT〈E〉[STD]

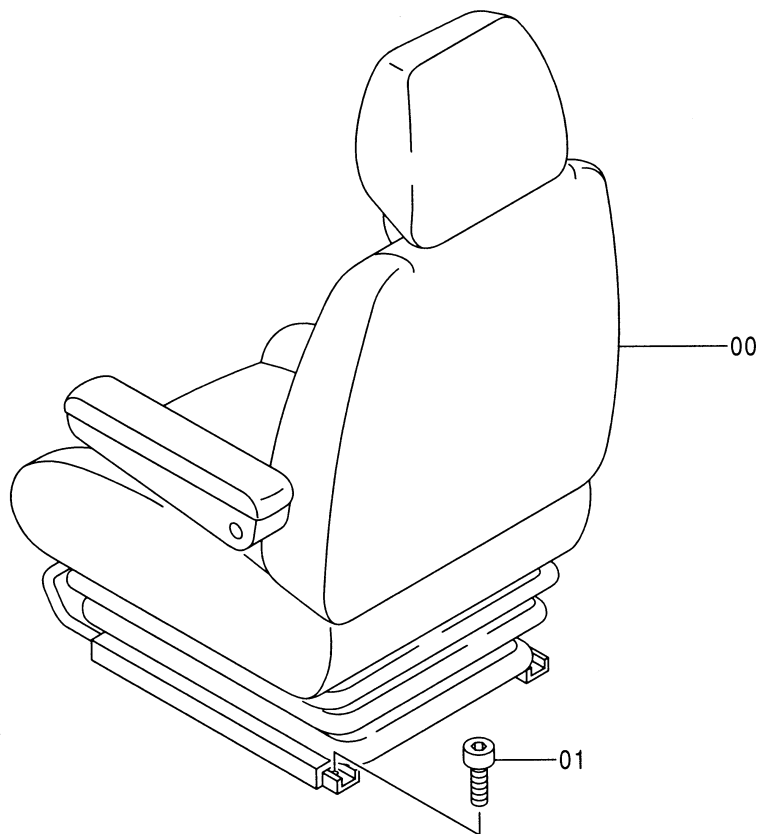
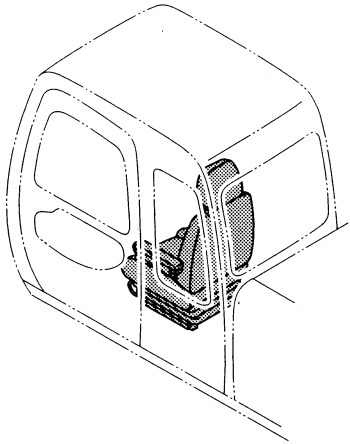


シート <E> [STD]
SEAT <E> [STD]

001001-

符号 ITEM	部品番号 PART NO.	部 品 名	PART NAME	数量 Q' TY	サービス コード S. C	適用号機 SERIAL NO.	互 換 性 I C A	代 替 部 品 REPLACEABLE PART	
								部品番号 PART NO.	数量 Q' TY
00-10	4374373	シート アッセン	SEAT ASS' Y	1					
00	4377879	・シート	・SEAT	1					
00A	4377680	・・カバー	・・COVER	1					
00B	4370194	・・パッド	・・PAD	1					
00C	4377681	・・カバー	・・COVER	1					
00D	4370196	・・パッド	・・PAD	1					
00E	4370197	・・フレーム	・・FRAME	1					
01	4370198	・ケーブル	・CABLE	1					
02	4370199	・スプリング	・SPRING	1					
03	4370200	・ラッチ	・LATCH	1					
05	4370202	・スライダー	・SLIDER	1					
06	4370203	・フレーム	・FRAME	1					
07	4370204	・ハンドル	・HANDLE	1					
08	4370206	・カバー	・COVER	1					
09	4377678	・クリップ	・CLIP	2					
10	4370205	・ブラケット	・BRACKET	1					
11	M340816	ボルト;ソケット	BOLT; SOCKET	4					

シート [EU] [N.EUROPE]
SEAT [EU] [N.EUROPE]

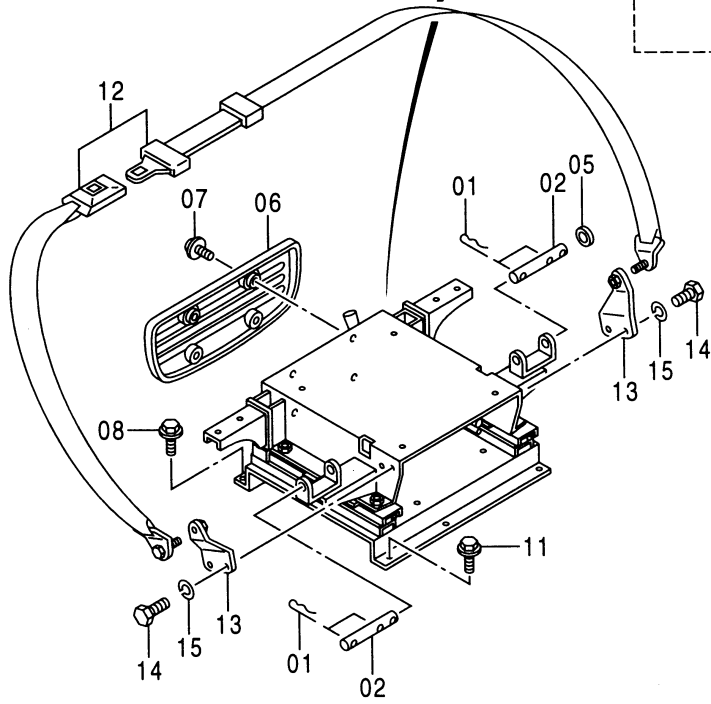
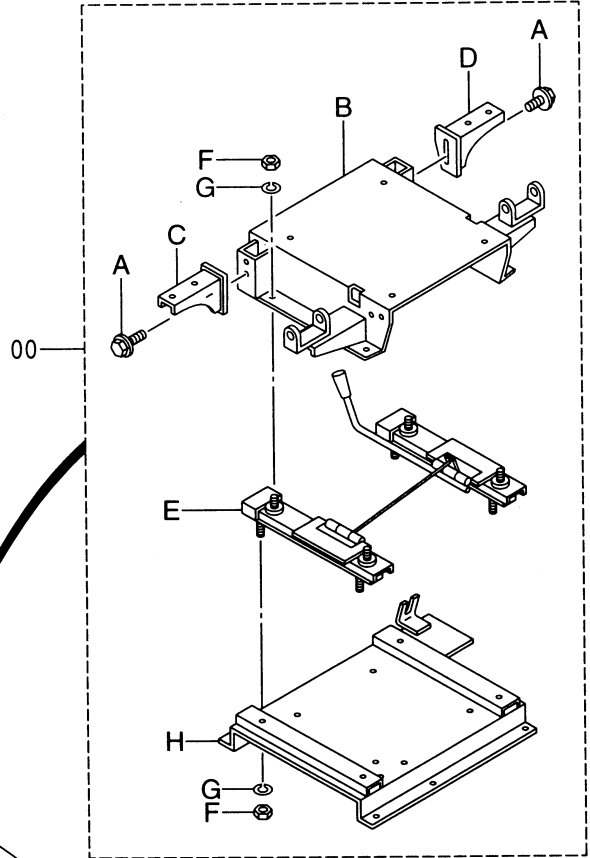
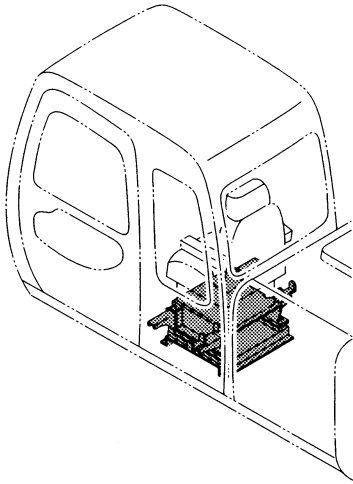


シート [EU] [N. EUROPE]
SEAT [EU] [N. EUROPE]

001001-

符号 ITEM	部品番号 PART NO.	部 品 名	PART NAME	数量 Q' TY	サービス コード S. C	適用号機 SERIAL NO.	互 換 性 ICA	代 替 部 品 REPLACEABLE PART	
								部品番号 PART NO.	数量 Q' TY
00	4368937	シート	SEAT	1					
01	M340816	ボルト;ソケット	BOLT;SOCKET	4					

シートスタンド [STD]
SEAT STAND [STD]

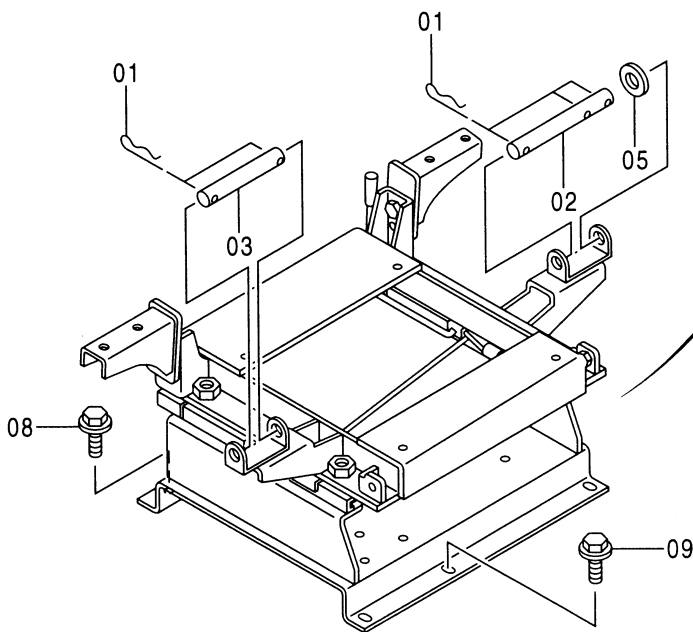
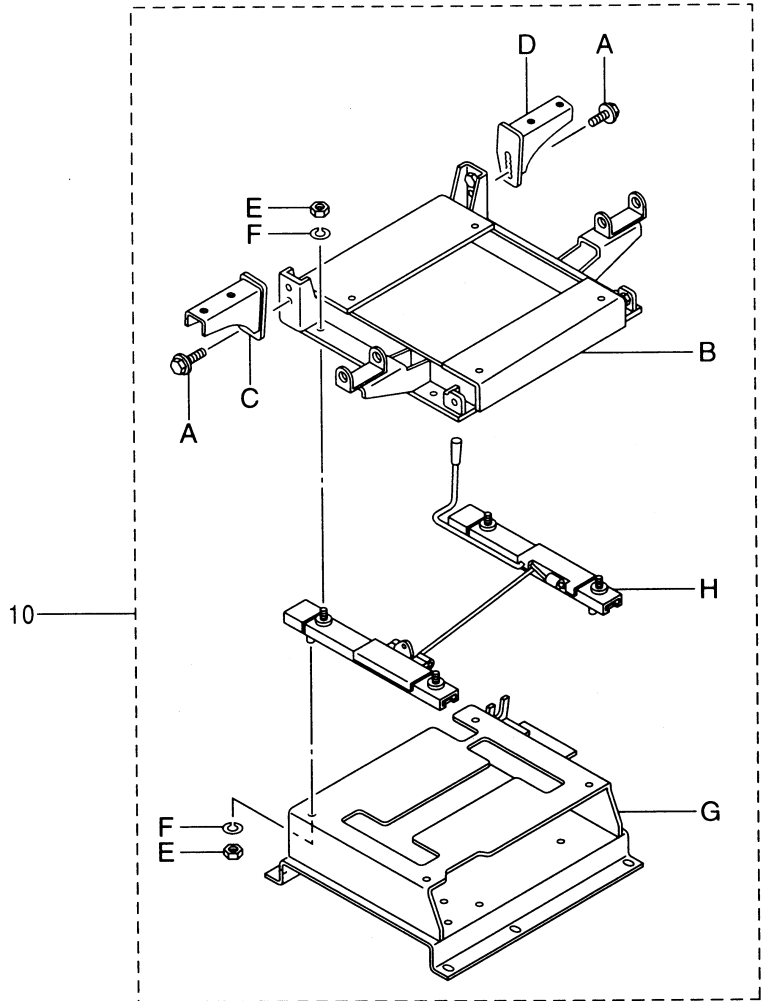
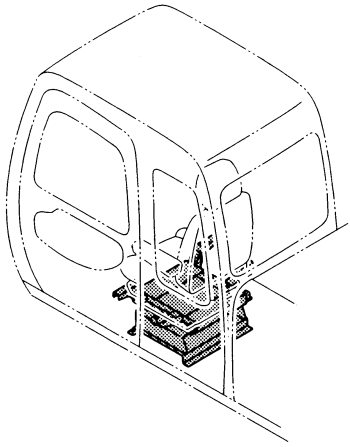


シート スタンド [STD]
SEAT STAND [STD]

001001-

符号 ITEM	部品番号 PART NO.	部 品 名	PART NAME	数量 Q' TY	サービス コード S. C	適用号機 SERIAL NO.	互 換 性 ICA	代 替 部 品 REPLACEABLE PART	
								部品番号 PART NO.	数量 Q' TY
00	9136715	キャリア	CARRIER	1					
00A	J021025	・ボルト;セムス	・BOLT;SEMS	4					
00B	7029352	・キャリア	・CARRIER	1					
00C	8061123	・ブラケット (L)	・BRACKET (L)	1					
00D	8061563	・ブラケット (R)	・BRACKET (R)	1					
00E	4345311	・スライダ	・SLIDER	1					
00F	J952010	・ナット	・NUT	8					
00G	A590910	・ワッシャ;スプリング	・WASHER;SPRING	8					
00H	8061040	・スタンド	・STAND	1					
01	4372109	ピン;ロック	PIN;LOCK	5					
02	4341890	ピン	PIN	2					
05	4018545	ワッシャ	WASHER	1					
06	3072610	カバー	COVER	1					
07	J680625	スクリュー;セムス	SCREW;SEMS	4					
08	J011025	ボルト;セムス	BOLT;SEMS	4					
11	J021025	ボルト;セムス	BOLT;SEMS	3					
12	4319875	SEAT;BELT	SEAT;BELT	1					
13	8065061	ブラケット	BRACKET	2					
14	4235232	ボルト	BOLT	4					
15	J219167	ワッシャ;スプリング	WASHER;SPRING	4					

シートスタンド [EU] [N.EUROPE] SEAT STAND [EU] [N.EUROPE]



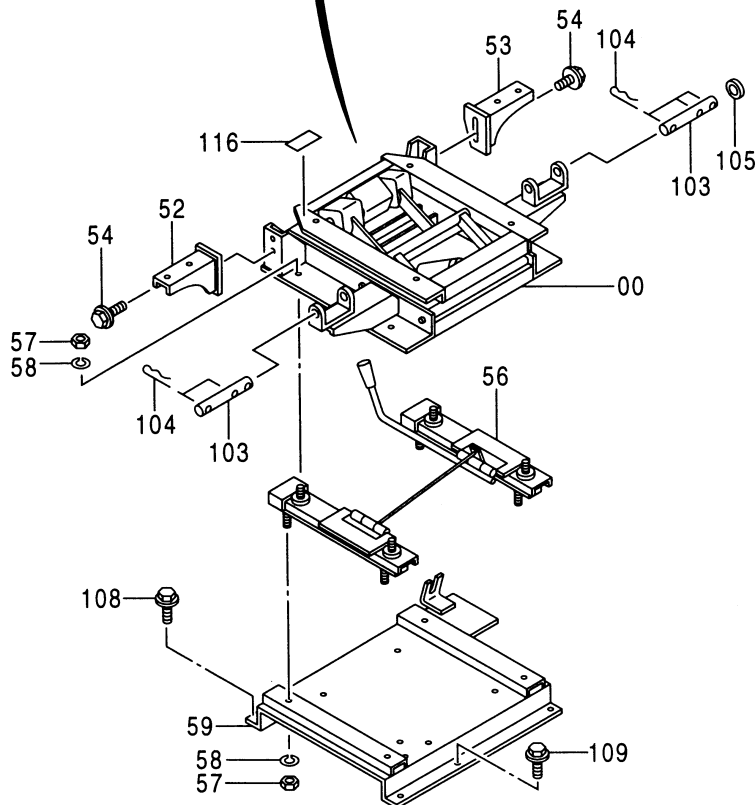
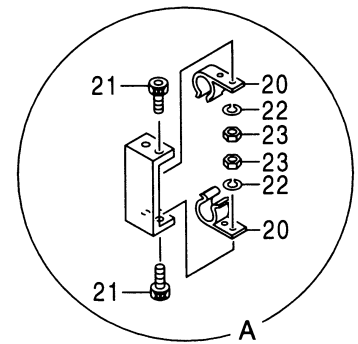
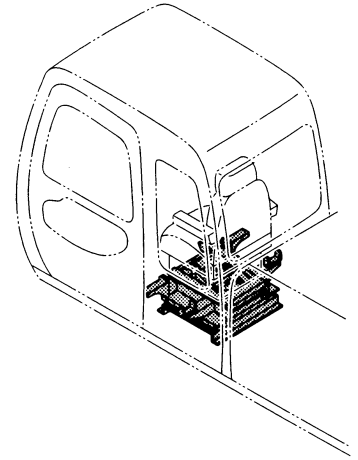
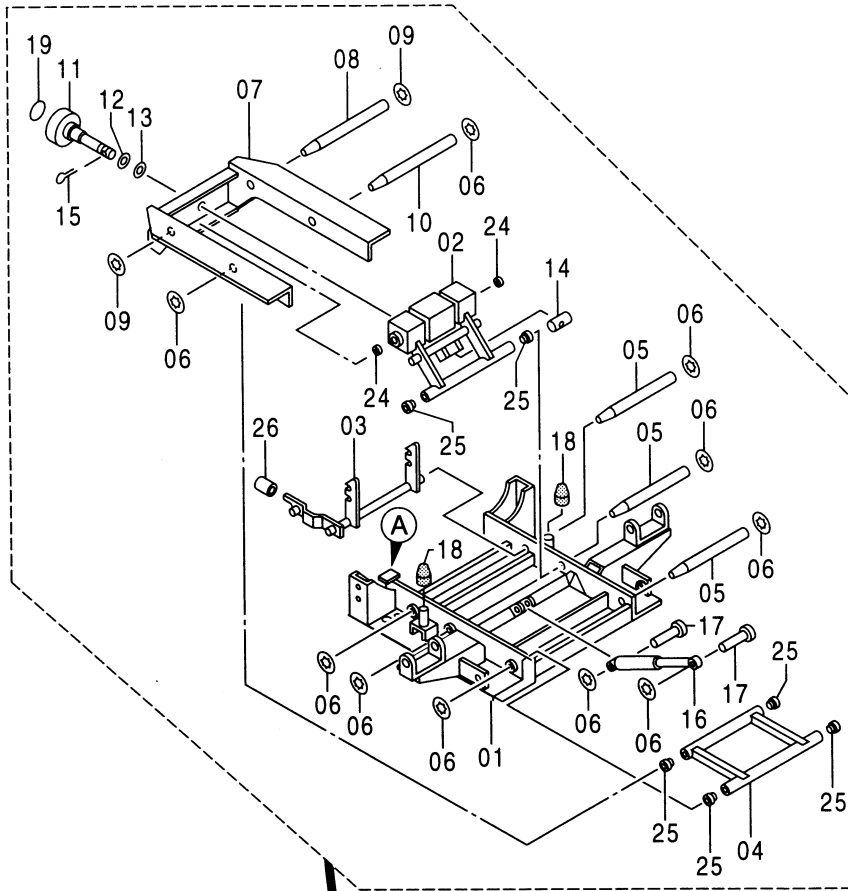
シート スタンド [EU] [N. EUROPE]
SEAT STAND [EU] [N. EUROPE]

001001-

符号 ITEM	部品番号 PART NO.	部 品 名	PART NAME	数量 Q' TY	サービス コード S. C	適用号機 SERIAL NO.	互 換 性 I C A	代 替 部 品 REPLACEABLE PART	
								部品番号	数量
01	4372109	ピン;ロック	PIN;LOCK	5					
02	4341890	ピン	PIN	1					
03	4376707	ピン	PIN	1					
05	4018545	ワッシャ	WASHER	1					
08	J011025	ボルト;セムス	BOLT;SEMS	4					
09	J021025	ボルト;セムス	BOLT;SEMS	3					
10	9170751	キャリア アッセン	CARRIER ASS'Y	1					
10A	J021025	・ボルト;セムス	・BOLT;SEMS	4					
10B	7032230	・キャリア	・CARRIER	1					
10C	8061123	・ブラケット (L)	・BRACKET (L)	1					
10D	8061563	・ブラケット (R)	・BRACKET (R)	1					
10E	J952010	・ナット	・NUT	8					
10F	A590910	・ワッシャ;スプリング	・WASHER;SPRING	8					
10G	8072464	・スタンド	・STAND	1					
10H	4382794	・スライダ	・SLIDER	1					

291A

シートサスペンション 〈選択〉 [STD] SEAT SUSPENSION 〈SELECT〉 [STD]

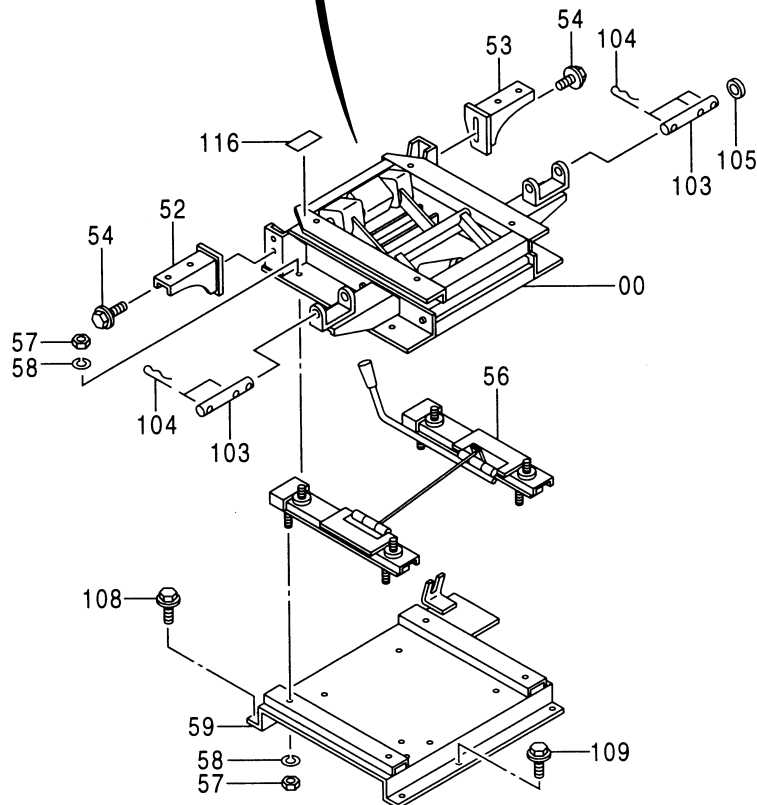
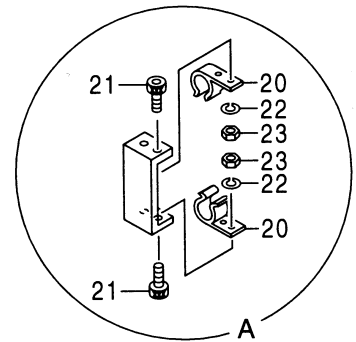
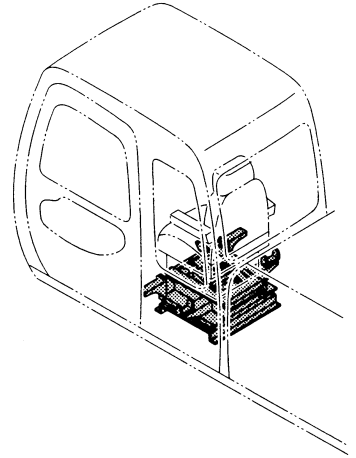
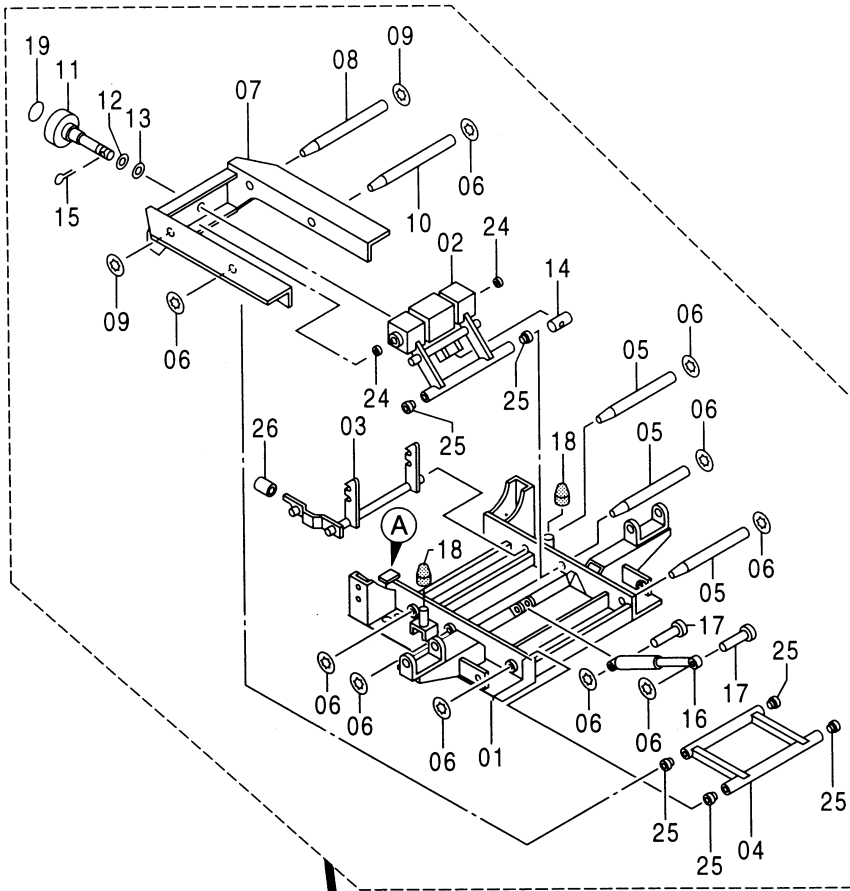


シート サスペンション <選択> [STD]
SEAT SUSPENSION <SELECT> [STD]

001001-

符号 ITEM	部品番号 PART NO.	部 品 名	PART NAME	数量 Q' TY	サービス コード S. C	適用号機 SERIAL NO.	互 換 性 I C A	代 替 部 品 REPLACEABLE PART	
								部品番号 PART NO.	数量 Q' TY
00-59	9151660	サスペンション アッセン	SUSPENSION ASS' Y	1					
00	4338454	・サスペンション	・SUSPENSION	1					
01	4370208	・・スタンド	・・STAND	1					
02	4370209	・・リンク	・・LINK	1					
03	4370210	・・ロック	・・LOCK	1					
04	4370211	・・リンク	・・LINK	1					
05	4370212	・・シャフト	・・SHAFT	3					
06	4315424	・・リング ; リテイニング	・・RING ; RETAINING	10					
07	4370213	・・スタンド	・・STAND	1					
08	4370214	・・シャフト	・・SHAFT	1					
09	991339	・・リング ; リテイニング	・・RING ; RETAINING	2					
10	4370215	・・シャフト	・・SHAFT	1					
11	4370216	・・ハンドル	・・HANDLE	1					
12	4322390	・・ワッシャ	・・WASHER	1					
13	4370217	・・ワッシャ	・・WASHER	1					
14	4327179	・・ピン	・・PIN	1					
15	4116300	・・ピン ; スプリング	・・PIN ; SPRING	1					
16	4370218	・・ダンパ	・・DAMPER	1					
17	4315423	・・リベット	・・RIVET	2					
18	4322397	・・ストッパー ; ラバー	・・STOPPER ; RUBBER	2					
19	4322386	・・シール	・・SEAL	1					
20	4370219	・・ホルダ	・・HOLDER	2					
21	4370220	・・スクリュー	・・SCREW	4					
22	4370221	・・ワッシャ ; スプリング	・・WASHER ; SPRING	4					
23	4370222	・・ナット	・・NUT	4					
24	4313811	・・ブッシング	・・BUSHING	2					
25	4331616	・・ブッシング	・・BUSHING	6					
26	4370223	・・キャップ	・・CAP	1					
52	8061123	・ブラケット (L)	・BRACKET	1					
53	8061563	・ブラケット (R)	・BRACKET	1					
54	J021025	・ボルト ; セムス	・BOLT ; SEMS	4					
56	4345311	・スライダ	・SLIDER	1					
57	J952010	・ナット	・NUT	8					
58	A590910	・ワッシャ ; スプリング	・WASHER ; SPRING	8					
59	8061040	・スタンド	・STAND	1					
103	4341890	ピン	PIN	2					
104	4077248	ピン ; ロック	PIN ; LOCK	5					
105	4018545	ワッシャ	WASHER	1					
108	J011030	ボルト ; セムス	BOLT ; SEMS	4					
109	J021030	ボルト ; セムス	BOLT ; SEMS	3					

シートサスペンション 〈選択〉 [STD]
 SEAT SUSPENSION 〈SELECT〉 [STD]

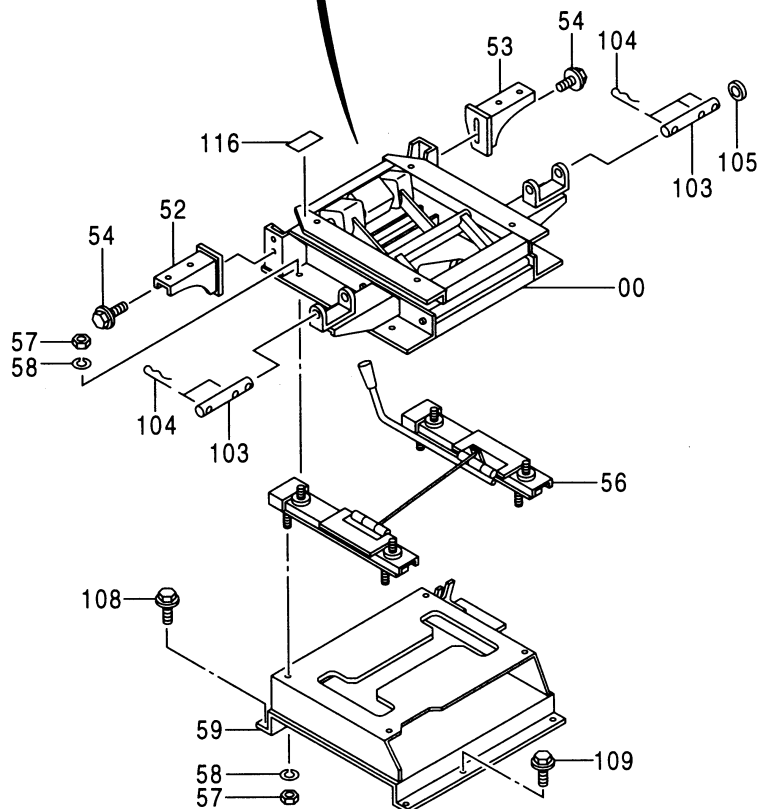
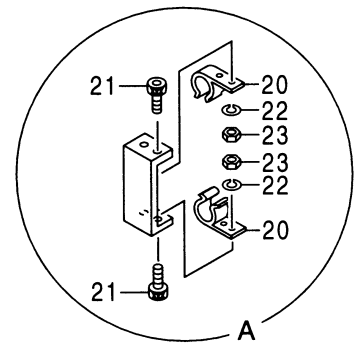
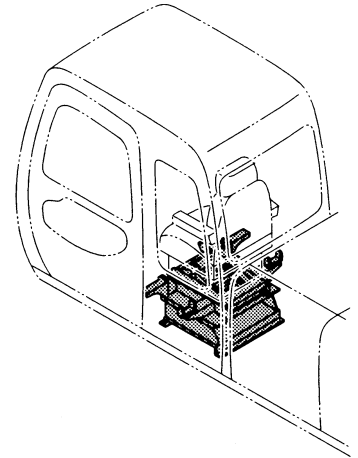
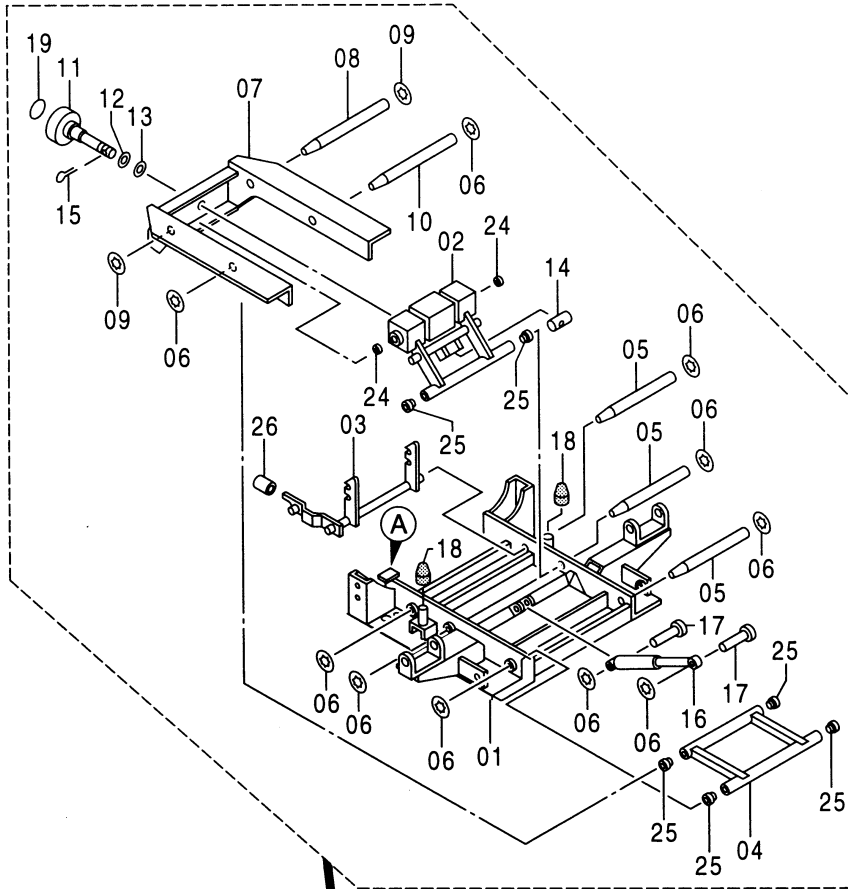


シートサスペンション <選択> [STD]
SEAT SUSPENSION <SELECT> [STD]

001001-

符号 ITEM	部品番号 PART NO.	部 品 名	PART NAME	数量 Q' TY	サービス コード S. C	適用号機 SERIAL NO.	互 換 性 I CA	代 替 部 品 REPLACEABLE PART	
								部品番号 PART NO.	数量 Q' TY
116	4371371	ネームプレート	NAME-PLATE	1					

シートサスペンション [USA] SEAT SUSPENSION [USA]

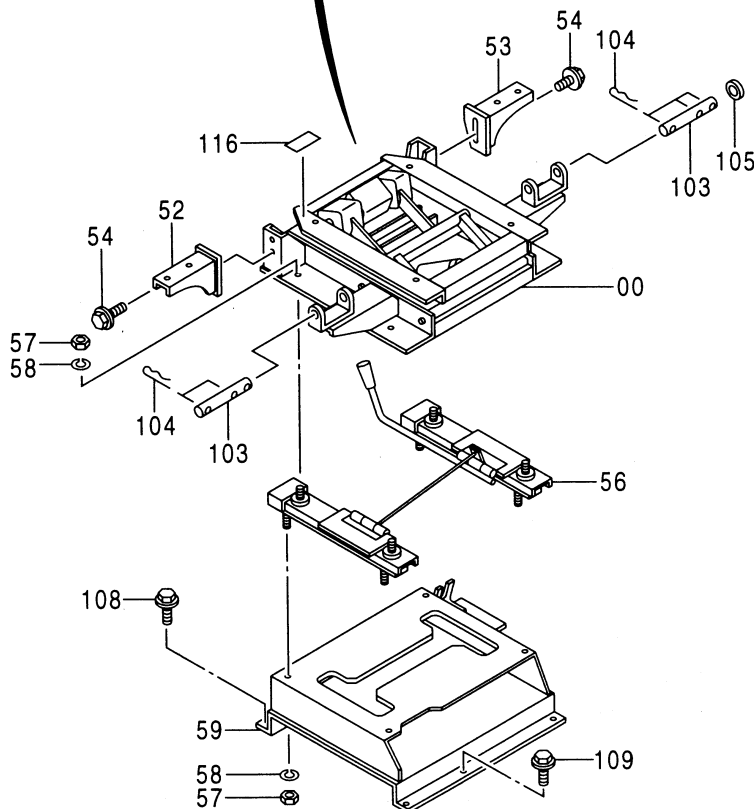
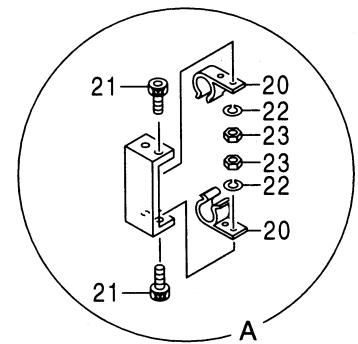
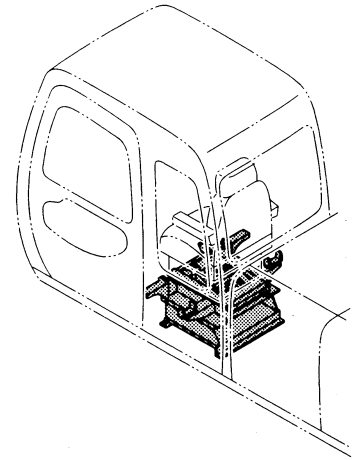
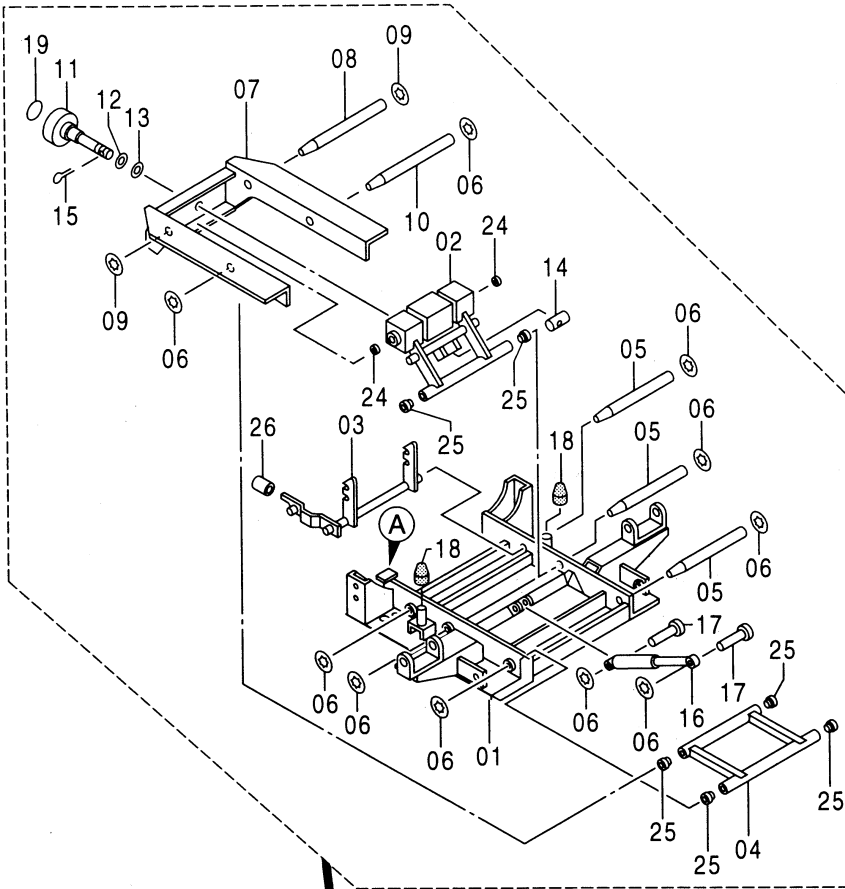


シート サスペンション [USA]
SEAT SUSPENSION [USA]

001001-

符号 ITEM	部品番号 PART NO.	部 品 名	PART NAME	数量 Q' TY	サービス コード S. C	適用号機 SERIAL NO.	互 換 性 I C A	代 替 部 品 REPLACEABLE PART	
								部品番号 PART NO.	数量 Q' TY
00-59	9157445	サスペンション アッセン	SUSPENSION ASS' Y	1					
00	4338454	・サスペンション	・SUSPENSION	1					
01	4370208	・・スタント	・・STAND	1					
02	4370209	・・リンク	・・LINK	1					
03	4370210	・・ロック	・・LOCK	1					
04	4370211	・・リンク	・・LINK	1					
05	4370212	・・シャフト	・・SHAFT	3					
06	4315424	・・リング ; リテイニング	・・RING ; RETAINING	10					
07	4370213	・・スタント	・・STAND	1					
08	4370214	・・シャフト	・・SHAFT	1					
09	991339	・・リング ; リテイニング	・・RING ; RETAINING	2					
10	4370215	・・シャフト	・・SHAFT	1					
11	4370216	・・ハンドル	・・HANDLE	1					
12	4322390	・・ワッシャ	・・WASHER	1					
13	4370217	・・ワッシャ	・・WASHER	1					
14	4327179	・・ピン	・・PIN	1					
15	4116300	・・ピン ; スプリング	・・PIN ; SPRING	1					
16	4370218	・・ダンパ	・・DAMPER	1					
17	4315423	・・リベット	・・RIVET	2					
18	4322397	・・ストッパ ; ラバー	・・STOPPER ; RUBBER	2					
19	4322386	・・シール	・・SEAL	1					
20	4370219	・・ホルダ	・・HOLDER	2					
21	4370220	・・スクリュ	・・SCREW	4					
22	4370221	・・ワッシャ ; スプリング	・・WASHER ; SPRING	4					
23	4370222	・・ナット	・・NUT	4					
24	4313811	・・ブッシング	・・BUSHING	2					
25	4331616	・・ブッシング	・・BUSHING	6					
26	4370223	・・キャップ	・・CAP	1					
52	8061123	・ブラケット (L)	・BRACKET	1					
53	8061563	・ブラケット (R)	・BRACKET	1					
54	J021025	・ボルト ; セムス	・BOLT ; SEMS	4					
56	4345311	・スライダ	・SLIDER	1					
57	J952010	・ナット	・NUT	8					
58	A590910	・ワッシャ ; スプリング	・WASHER ; SPRING	8					
59	8068058	・スタント	・STAND	1					
103	4341890	ピン	PIN	2					
104	4077248	ピン ; ロック	PIN ; LOCK	5					
105	4018545	ワッシャ	WASHER	1					
108	J011030	ボルト ; セムス	BOLT ; SEMS	4					
109	J021030	ボルト ; セムス	BOLT ; SEMS	3					

シートサスペンション [USA] SEAT SUSPENSION [USA]



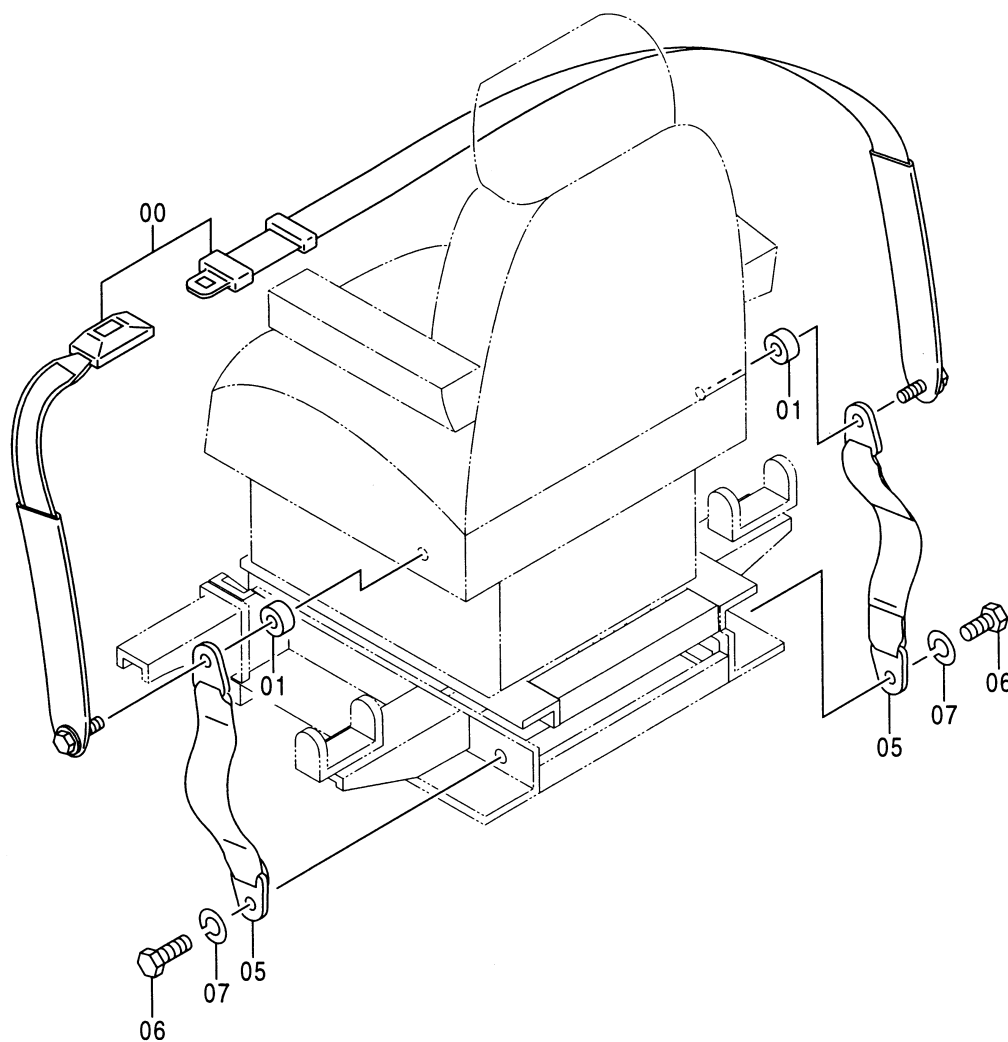
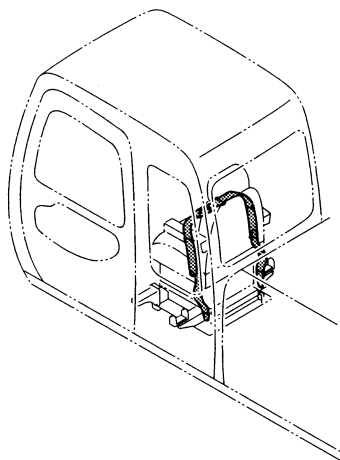
シート サスペンション [USA]
SEAT SUSPENSION [USA]

001001-

符号 ITEM	部品番号 PART NO.	部 品 名	PART NAME	数量 Q' TY	サービス コード S. C	適用号機 SERIAL NO.	互 換 性 I CA	代 替 部 品 REPLACEABLE PART	
								部品番号 PART NO.	数量 Q' TY
116	4371371	ネームプレート	NAME-PLATE	1					

295

シートベルト (シートサスペンション用) 〈選択〉 [STD] [USA]
SEAT BELT (SEAT SUSPENSION) 〈SELECT〉 [STD] [USA]

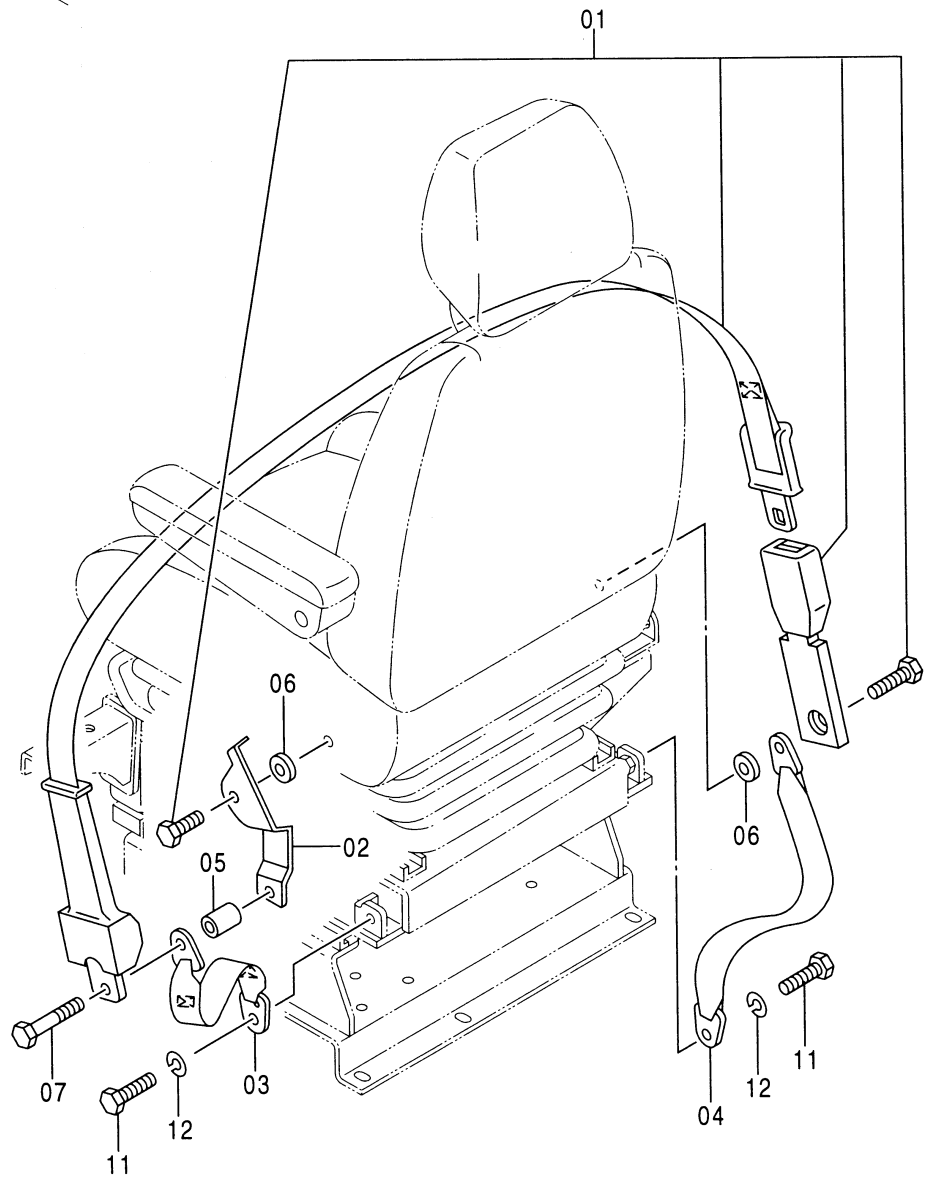
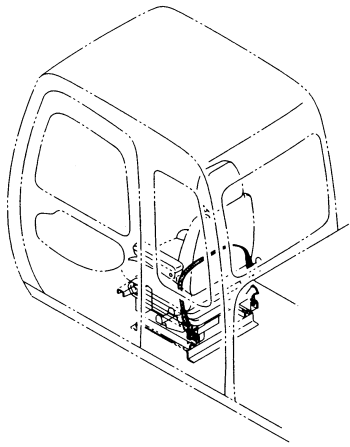


シートベルト (シートサスペンション用) <選択> [STD][USA]
 SEAT BELT (SEAT SUSPENSION) <SELECT> [STD][USA]

001001-

符号 ITEM	部品番号 PART NO.	部品名	PART NAME	数量 Q'TY	サービス コード S. C	適用号機 SERIAL NO.	互 換 性 ICA	代 替 部 品 REPLACEABLE PART	
								部品番号 PART NO.	数量 Q'TY
00	4372244	シートベルト	SEAT-BELT	1					
01	4372200	スペーサ	SPACER	2					
05	4366871	ベルト	BELT	2					
06	4235232	ボルト	BOLT	2					
07	J219167	ワッシャー;スプリング	WASHER;SPRING	2					

シートベルト [EU] [N.EUROPE]
SEAT BELT [EU] [N.EUROPE]

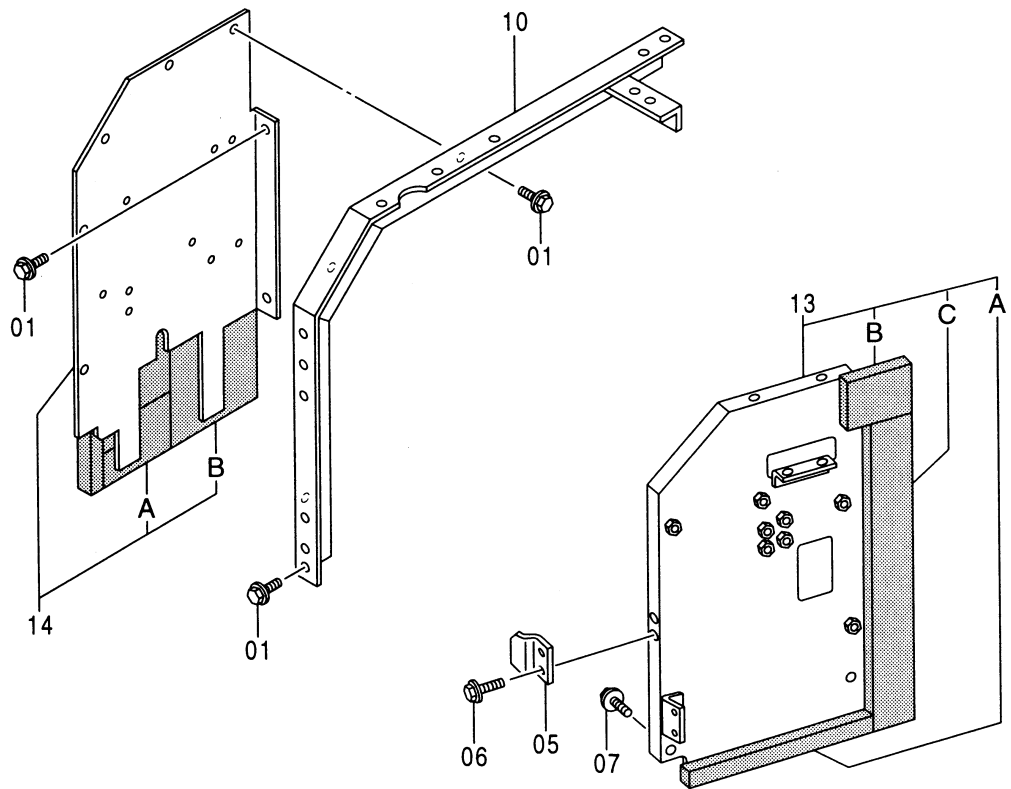
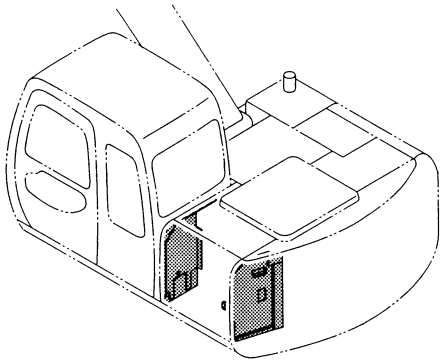


シートベルト [EU] [N. EUROPE]
SEAT BELT [EU] [N. EUROPE]

001001-

符号 ITEM	部品番号 PART NO.	部品名	PART NAME	数量 Q' TY	サービス コード S. C	適用号機 SERIAL NO.	互換性 ICA	代替部品 REPLACEABLE PART	
								部品番号	数量
01	4384239	シートベルト	SEAT-BELT	1					
02	7032292	ブラケット	BRACKET	1					
03	4375822	ベルト	BELT	1					
04	4366871	ベルト	BELT	1					
05	4375641	スペーサ	SPACER	1					
06	4372200	スペーサ	SPACER	2					
07	4380534	ボルト	BOLT	1					
11	4235232	ボルト	BOLT	2					
12	J219167	ワッシャー;スプリング	WASHER;SPRING	2					

カバー (1)
COVER (1)

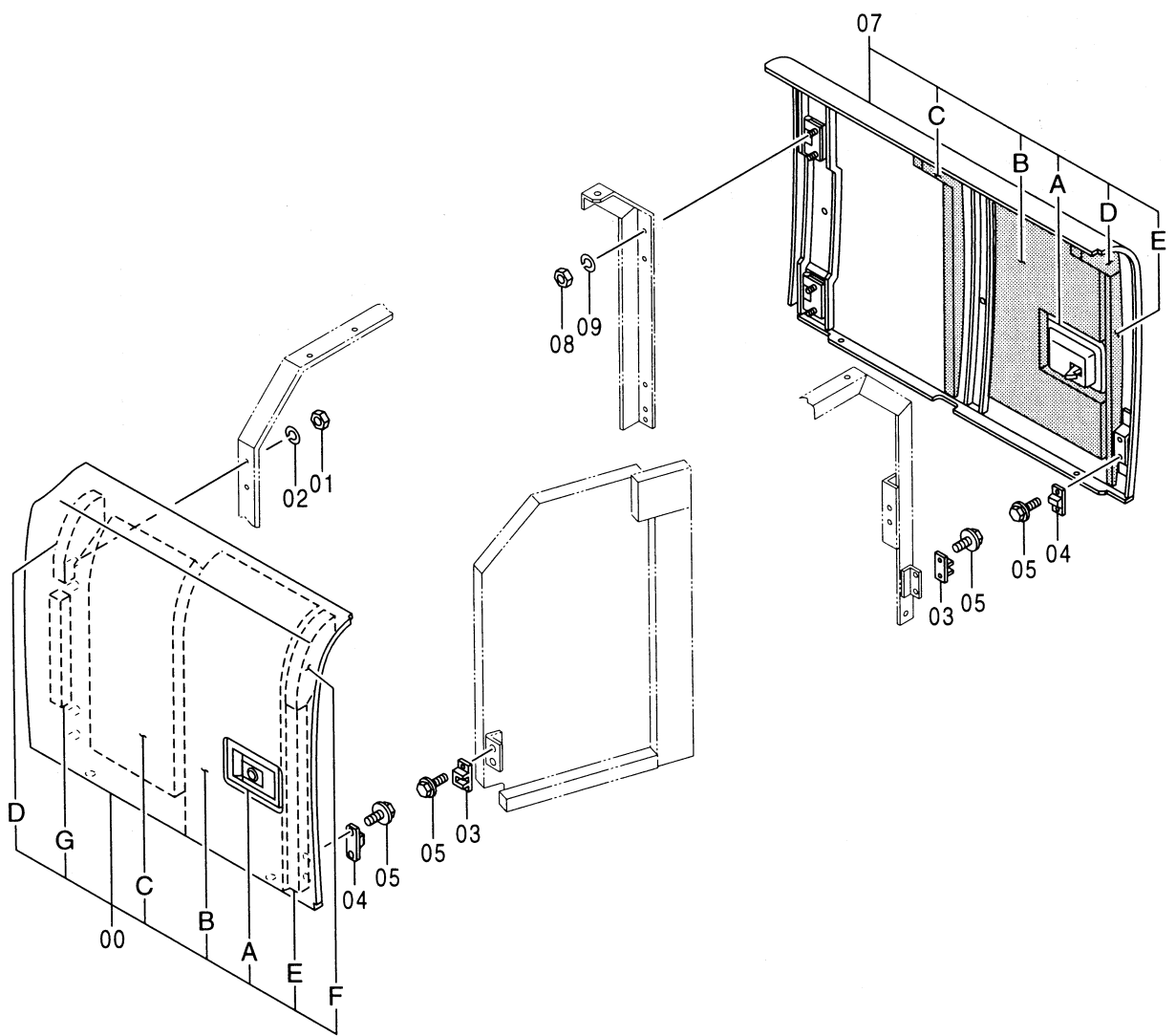
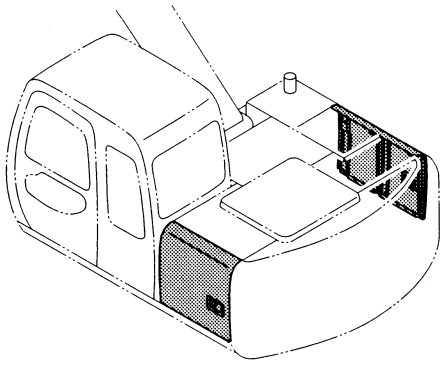


カバー (1)
COVER (1)

001001-

符号 ITEM	部品番号 PART NO.	部 品 名	PART NAME	数量 Q' TY	サービス コード S. C	適用号機 SERIAL NO.	互 換 性 I CA	代替部品 REPLACEABLE PART	
								部品番号 PART NO.	数量 Q' TY
01	J021025	ボルト;セムス	BOLT;SEMS	9					
05	4259298	ストッパ	STOPPER	1					
06	J031030	ボルト;セムス	BOLT;SEMS	2					
07	J021025	ボルト;セムス	BOLT;SEMS	2					
10	7031194	サポ-ト	SUPPORT	1					
13	7029504	カバー	COVER	1					
13A	4384365	-ラバ-	-RUBBER	1	#				
13B	4380167	-ラバ-	-RUBBER	1	#				
13C	4380168	-ラバ-	-RUBBER	1	#				
14	7031045	カバー [STD] [USA]	COVER [STD] [USA]	1					
14	7036308	カバー [EU] [N. EUROPE]	COVER [EU] [N. EUROPE]	1					
14A	4380160	-ラバ-	-RUBBER	1	#				
14B	4380161	-ラバ-	-RUBBER	1	#				

カバー (2)
COVER (2)

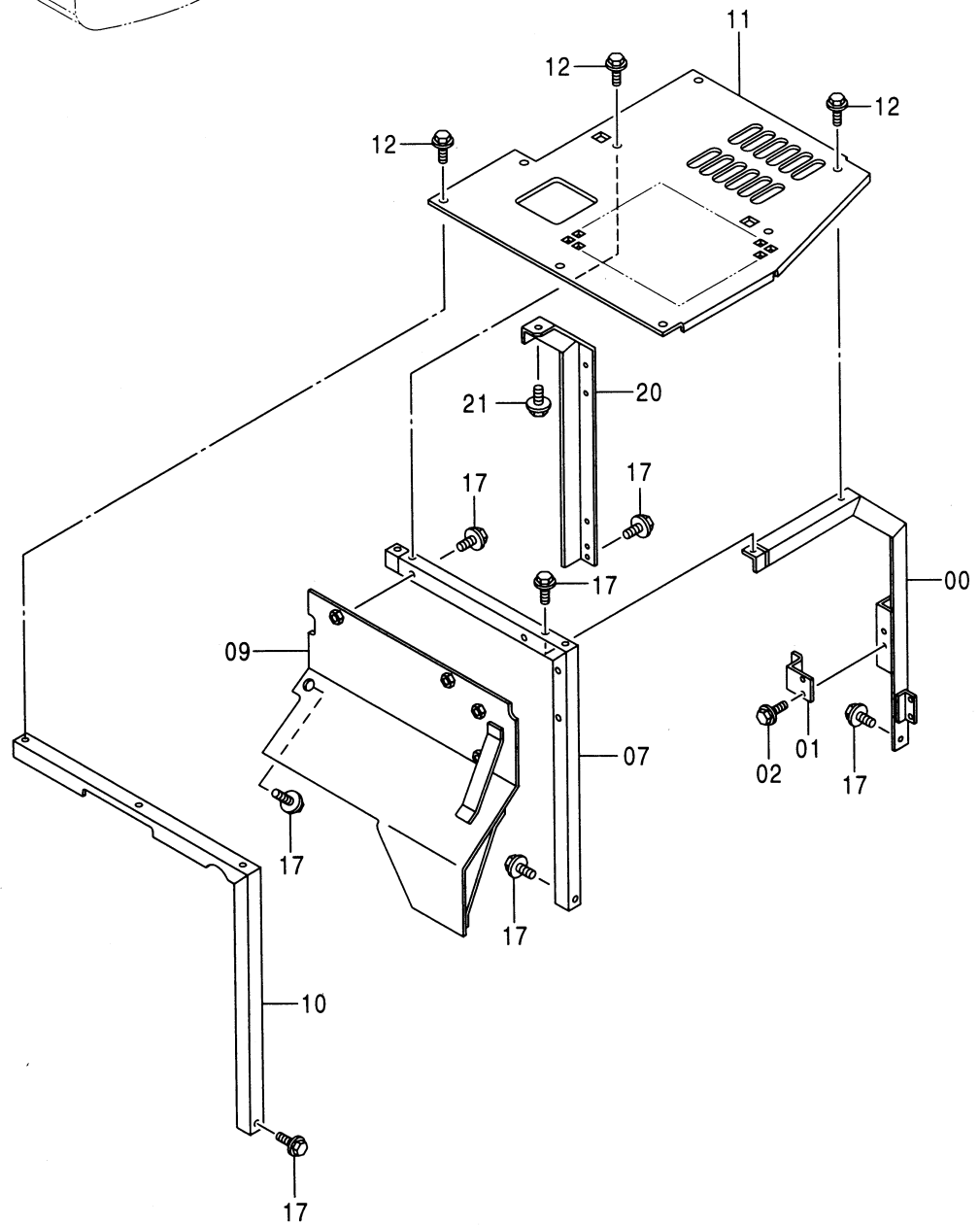
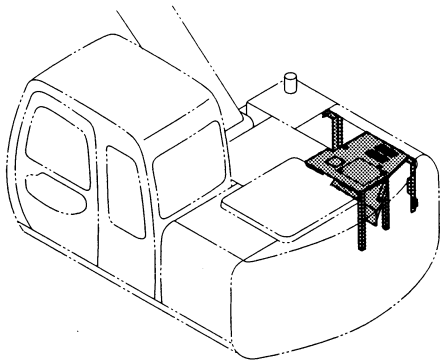


カバー (2)
COVER (2)

001001-

符号 ITEM	部品番号 PART NO.	部 品 名	PART NAME	数量 Q' TY	サービス コード S. C	適用号機 SERIAL NO.	互 換 性 ICA	代替部品 REPLACEABLE PART	
								部品番号 PART NO.	数量 Q' TY
00	5004278	ドア	DOOR	1					
00A	4361763	・ドア ロック (1) <本体組付用> (詳細は別ページ参照)	・DOOR LOCK (1) <for assembly of machine> (for details: see separate page)	1	W		I	4361637	1
00A	4361637	・ドア ロック (1) <サービス用>	・DOOR LOCK (1) <for service parts>	1	SW				
00B	4380183	・ラバー	・RUBBER	1	#				
00C	4380193	・ラバー	・RUBBER	1	#				
00D	4380490	・ラバー	・RUBBER	1	#				
00E	4381500	・ラバー	・RUBBER	1	#				
00F	4381502	・ラバー	・RUBBER	1	#				
00G	4380166	・ラバー	・RUBBER	1	#				
01	J950010	ナット	NUT	4					
02	A590910	ワッシャ;スプリング	WASHER;SPRING	4					
03	4175253	ブラケット	BRACKET	2					
04	4175254	ストッパ	STOPPER	2					
05	J020614	ボルト;セムス	BOLT;SEMS	8					
07	5004431	ドア	DOOR	1					
07A	4361766	・ドア ロック (2) <本体組付用> (詳細は別ページ参照)	・DOOR LOCK (2) <for assembly of machine> (for details: see separate page)	1	W		I	4361768	1
07A	4361768	・ドア ロック (2) <サービス用>	・DOOR LOCK (2) <for service parts>	1	SW				
07B	4380172	・ラバー	・RUBBER	1	#				
07C	4380487	・ラバー	・RUBBER	1	#				
07D	4381400	・ラバー	・RUBBER	1	#				
07E	4380605	・ラバー	・RUBBER	1	#				
08	J950010	ナット	NUT	4					
09	A590910	ワッシャ;スプリング	WASHER;SPRING	4					

カバー (3)
COVER (3)

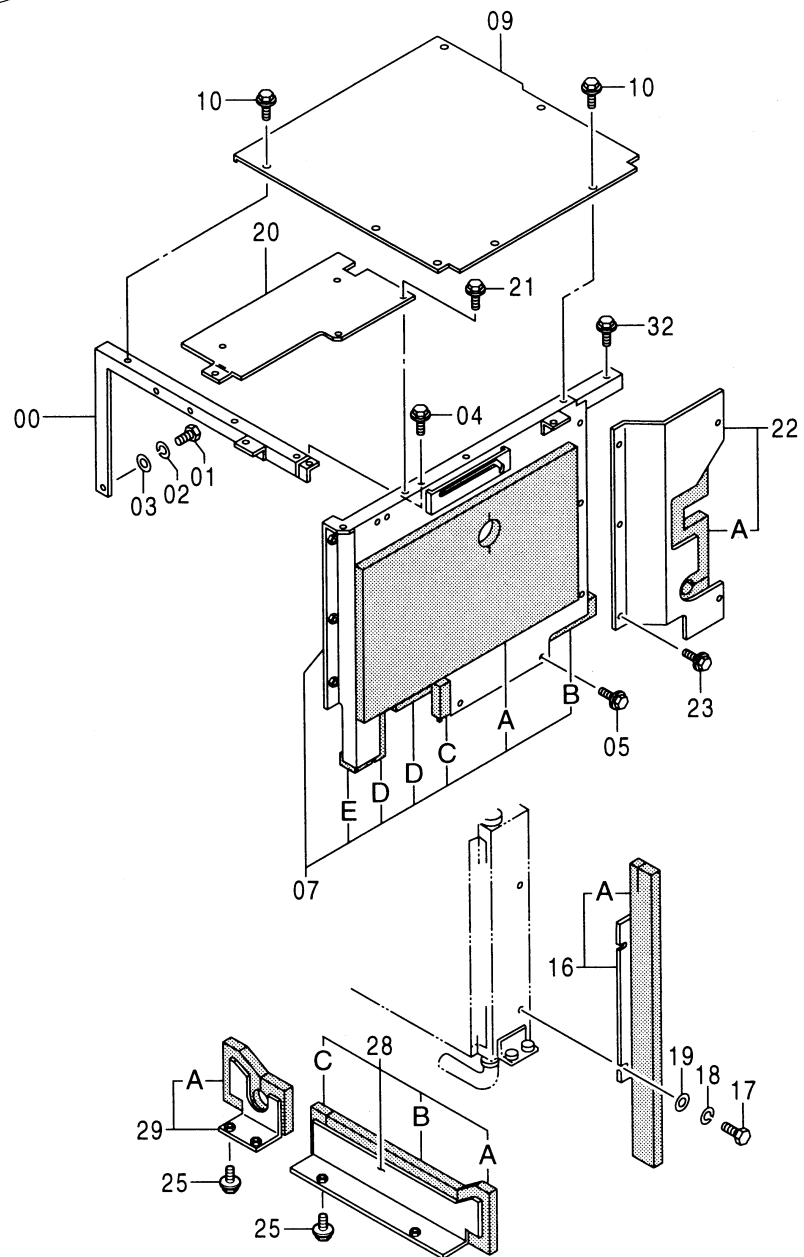
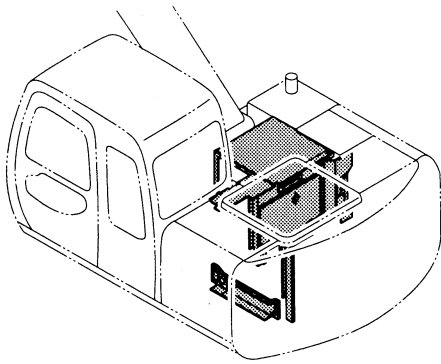


カバー (3)
COVER (3)

001001-

符号 ITEM	部品番号 PART NO.	部 品 名	PART NAME	数量 Q' TY	サービス コード S. C	適用号機 SERIAL NO.	互 換 性 I C A	代 替 部 品 REPLACEABLE PART	
								部品番号 PART NO.	数量 Q' TY
00	7029320	サポ-ト	SUPPORT	1					
01	4257087	ストツパ	STOPPER	1					
02	J031030	ボ-ルト;セムス	BOLT;SEMS	2					
07	8060921	サポ-ト	SUPPORT	1					
09	7031163	カバー	COVER	1					
10	7029325	サポ-ト	SUPPORT	1					
11	2037193	カバー	COVER	1					
12	J031030	ボ-ルト;セムス	BOLT;SEMS	8					
17	J021025	ボ-ルト;セムス	BOLT;SEMS	11					
20	3072455	サポ-ト	SUPPORT	1					
21	J031025	ボ-ルト;セムス	BOLT;SEMS	1					

カバー (4)
COVER (4)

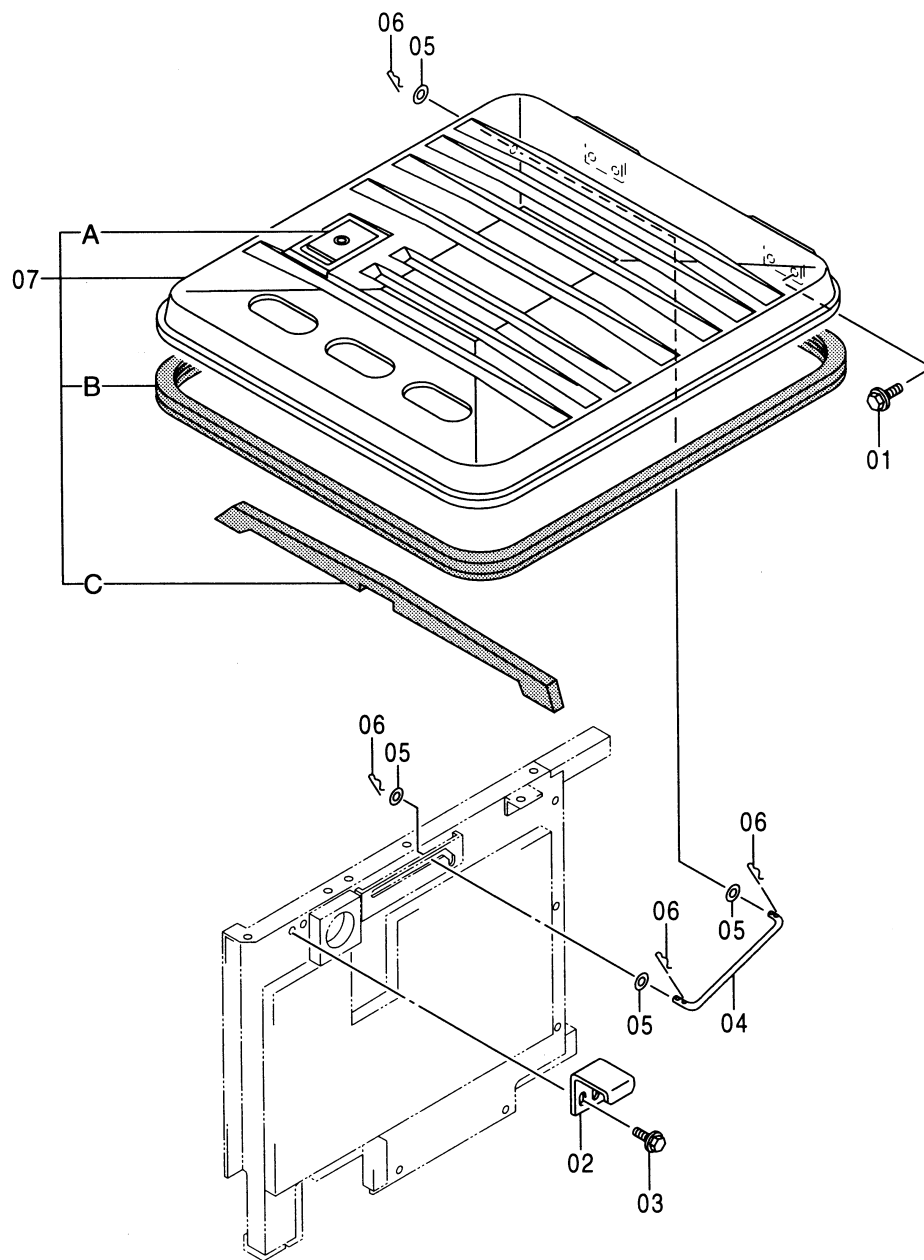
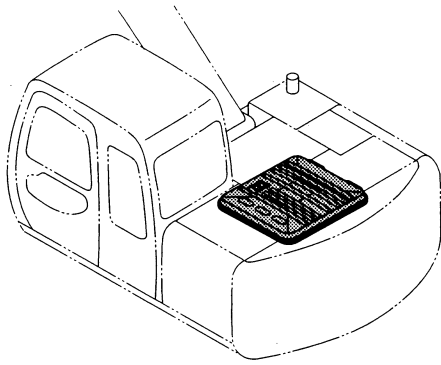


カバー (4)
COVER (4)

001001-

符号 ITEM	部品番号 PART NO.	部 品 名	PART NAME	数量 Q' TY	サービス コード S. C	適用号機 SERIAL NO.	互 換 性 I C A	代 替 部 品 REPLACEABLE PART	
								部品番号 PART NO.	数量 Q' TY
00	8060986	サポート	SUPPORT	1					
01	J901016	ボルト	BOLT	1					
02	A590910	ワッシャ;スプリング	WASHER; SPRING	1					
03	A590110	ワッシャ;プレーン	WASHER; PLANE	1					
04	J021025	ボルト;セムス	BOLT; SEMS	1					
05	J031030	ボルト;セムス	BOLT; SEMS	2					
07	6015039	カバー	COVER	1					
07A	4380224	・ラバー	・RUBBER	1	#				
07B	4380215	・ラバー	・RUBBER	1	#				
07C	4380269	・ラバー	・RUBBER	1	#				
07D	4380227	・ラバー	・RUBBER	2	#				
07E	4380217	・ラバー	・RUBBER	1	#				
09	8060987	カバー	COVER	1					
10	J031030	ボルト;セムス	BOLT; SEMS	7					
16	8060988	カバー	COVER	1					
16A	4380228	・ラバー	・RUBBER	1	#				
17	J901025	ボルト	BOLT	2					
18	A590910	ワッシャ;スプリング	WASHER; SPRING	2					
19	A590110	ワッシャ;プレーン	WASHER; PLANE	2					
20	8060990	カバー	COVER	1					
21	J021030	ボルト;セムス	BOLT; SEMS	4					
22	8061137	カバー	COVER	1					
22A	4380229	・ラバー	・RUBBER	1	#				
23	J031030	ボルト;セムス	BOLT; SEMS	5					
25	J021025	ボルト;セムス	BOLT; SEMS	4					
28	7030265	カバー	COVER	1					
28A	4380230	・ラバー	・RUBBER	1	#				
28B	4380255	・ラバー	・RUBBER	1	#				
28C	4380256	・ラバー	・RUBBER	1	#				
29	8062975	カバー	COVER	1					
29A	4380257	・ラバー	・RUBBER	1	#				
32	J021025	ボルト;セムス	BOLT; SEMS	1					

カバー (5)
COVER (5)

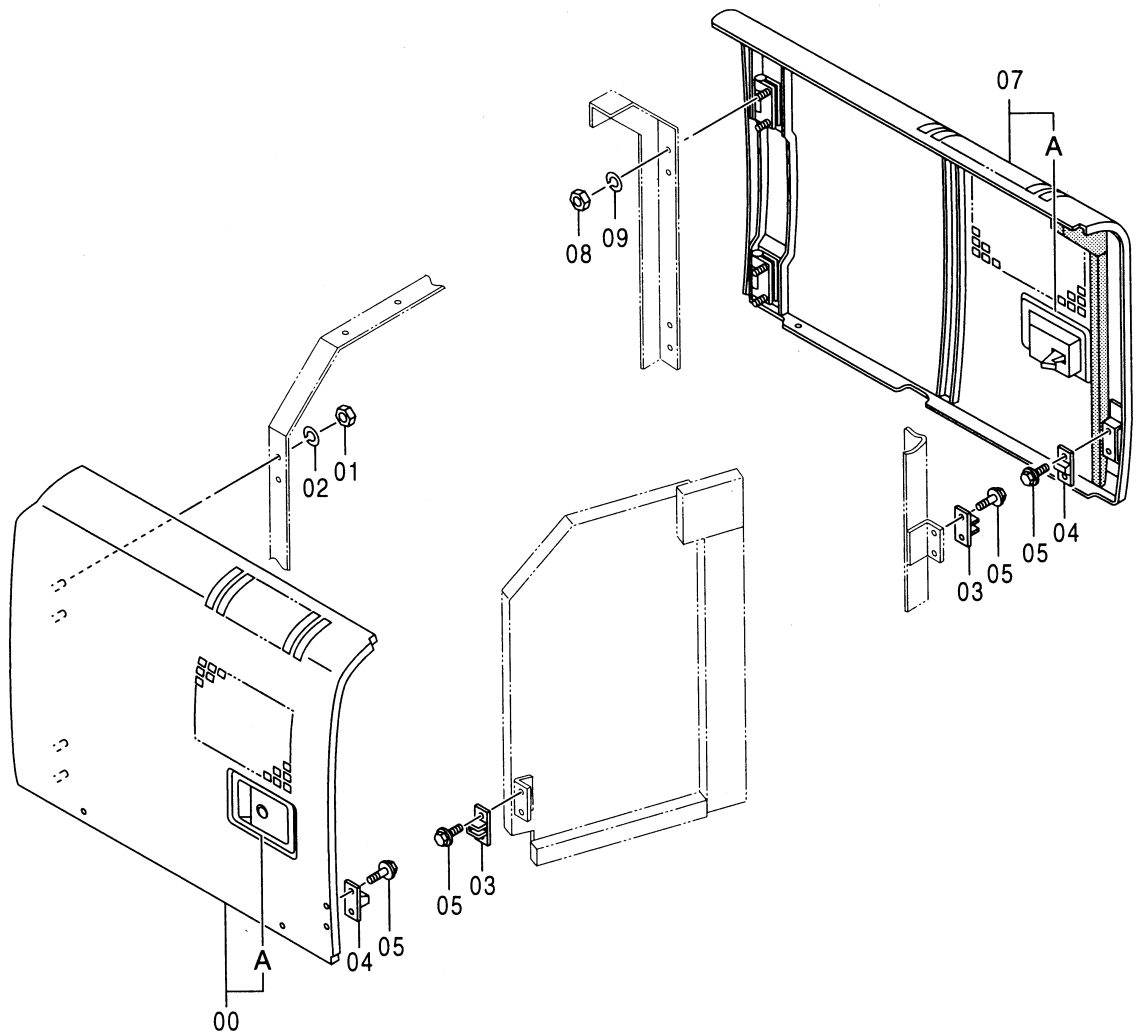
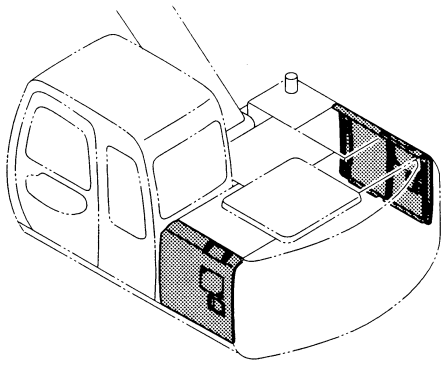


カバー (5)
COVER (5)

001001-

符号 ITEM	部品番号 PART NO.	部品名	PART NAME	数量 Q' TY	サービス コード S. C	適用号機 SERIAL NO.	互 換 性 ICA	代替部品 REPLACEABLE PART	
								部品番号	数量
01	J021025	ボルト;セムス	BOLT;SEMS	4					
02	4272541	ストッパ	STOPPER	1					
03	J031030	ボルト;セムス	BOLT;SEMS	2					
04	4341063	ステー	STAY	1					
05	J217083	ワッシャー	WASHER	4					
06	4022698	ピン;ロック	PIN;LOCK	4					
07	9152266	カバー;エンジン	COVER;ENGINE	1					
07A	4361766	・ドア ロック (2) <本体組付用> (詳細は別ページ参照)	・DOOR LOCK (2) <for assembly of machine> (for details: see separate page)	1	W		1	4361768	1
07A	4361768	・ドア ロック (2) <サービス用>	・DOOR LOCK (2) <for service parts>	1	SW				
07B	4278165	・ラバー	・RUBBER	1	#				
07C	4380614	・ラバー	・RUBBER	1	#				

トロピカルカバー TROPICAL COVER

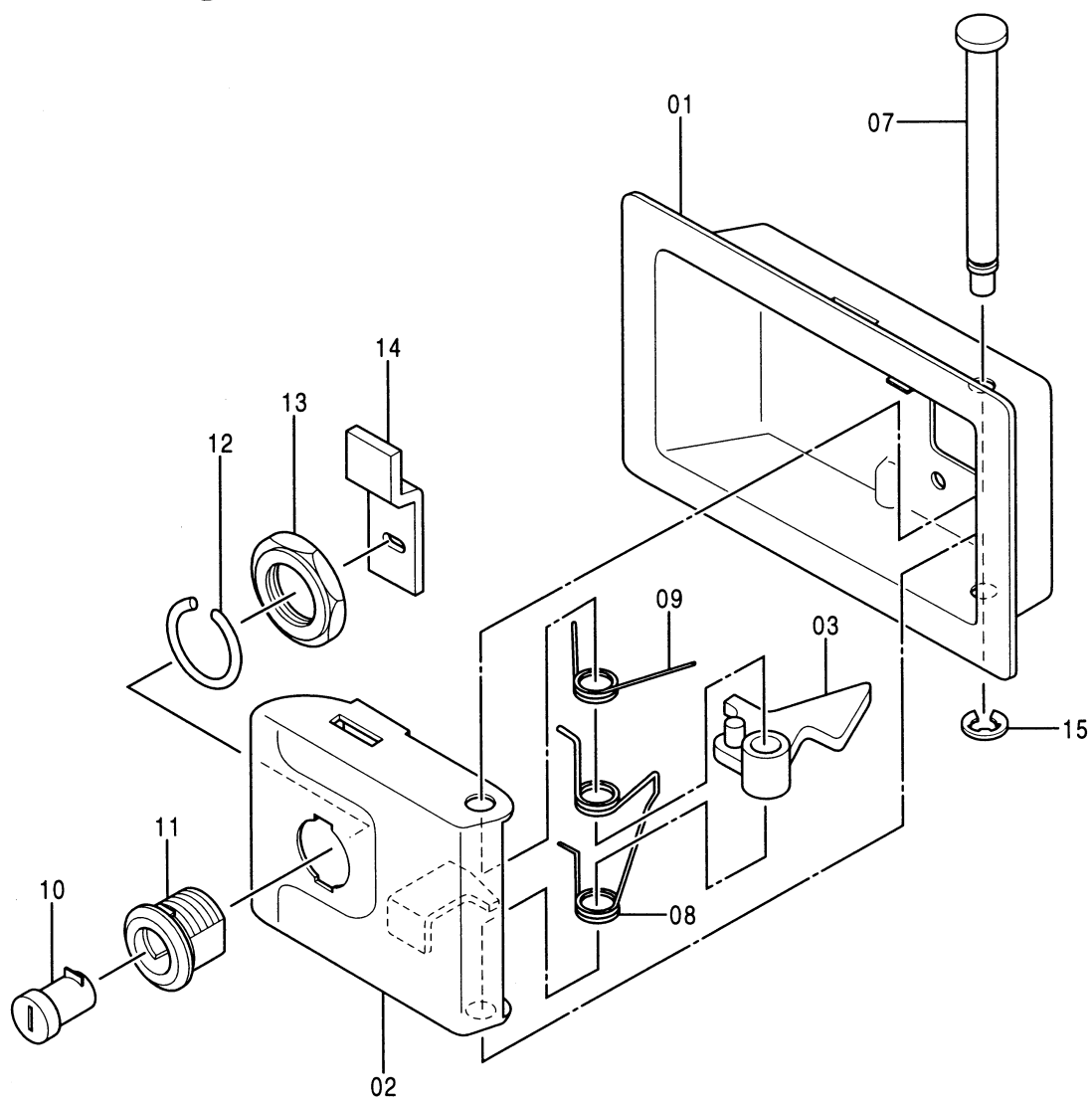
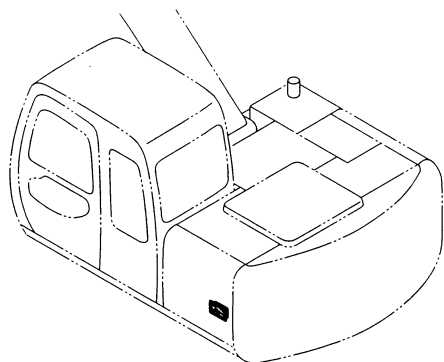


トロピカルカバー
TROPICAL COVER

001001-

符号 ITEM	部品番号 PART NO.	部 品 名	PART NAME	数量 Q' TY	サービス コード S. C	適用号機 SERIAL NO.	互 換 性 I C A	代 替 部 品 REPLACEABLE PART	
								部品番号 PART NO.	数量 Q' TY
00	5004579	ドア	DOOR	1					
00A	4361763	・ドア ロック (1) <本体組付用> (詳細は別ページ参照)	・DOOR LOCK (1) <for assembly of machine> (for details: see separate page)	1	W		I	4361637	1
00A	4361637	・ドア ロック (1) <サービス用>	・DOOR LOCK (1) <for service parts>	1	SW				
01	J950010	ナット	NUT	4					
02	A590910	ワッシャー;スプリング	WASHER;SPRING	4					
03	4175253	ブラケット	BRACKET	2					
04	4175254	ストッパ	STOPPER	2					
05	J020614	ボルト;セムス	BOLT;SEMS	8					
07	5004573	ドア	DOOR	1					
07A	4361766	・ドア ロック (2) <本体組付用> (詳細は別ページ参照)	・DOOR LOCK (2) <for assembly of machine> (for details: see separate page)	1	W		I	4361768	1
07A	4361768	・ドア ロック (2) <サービス用>	・DOOR LOCK (2) <for service parts>	1	SW				
08	J950010	ナット	NUT	4					
09	A590910	ワッシャー;スプリング	WASHER;SPRING	4					

ドアロック (1)
DOOR LOCK (1)

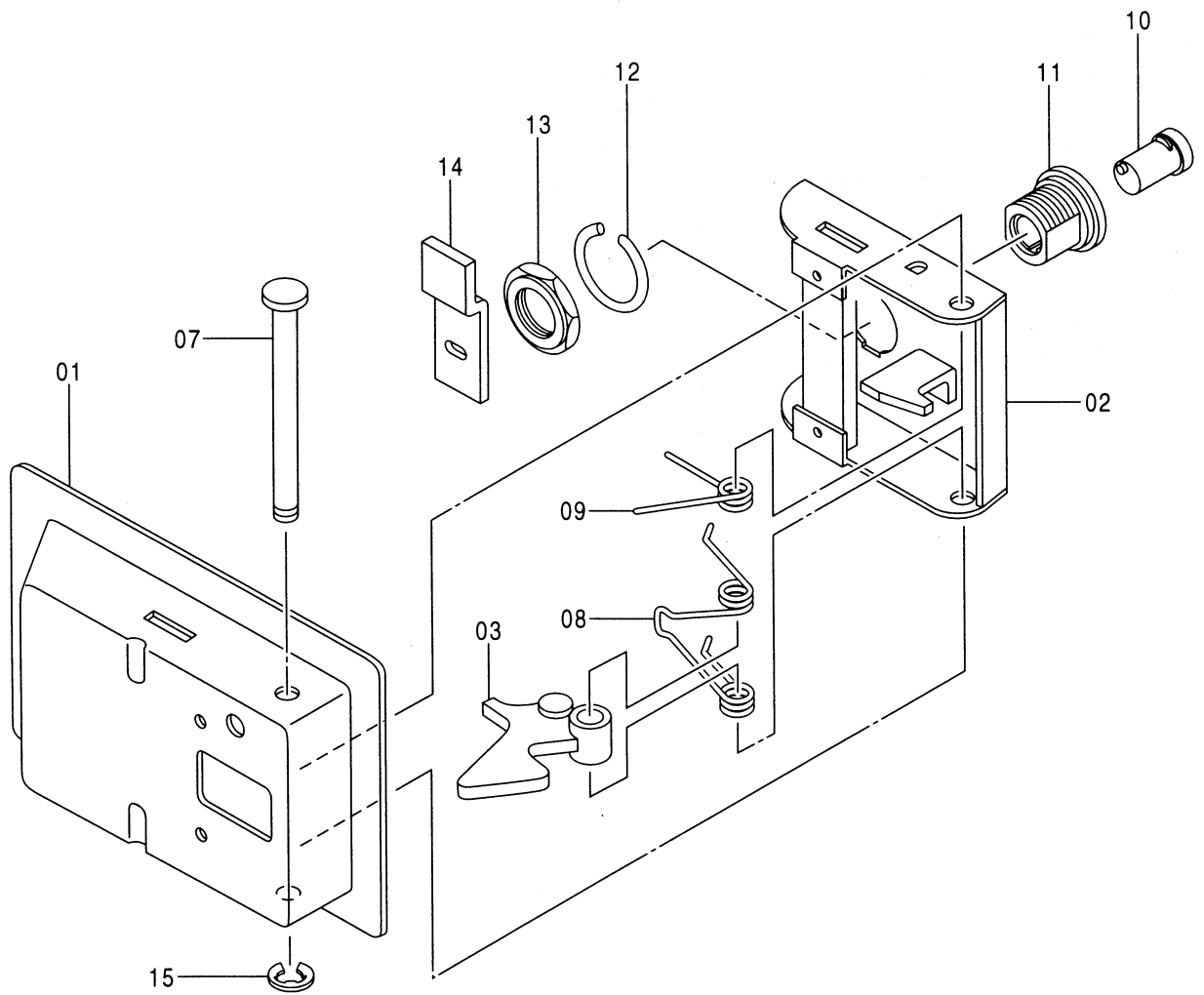
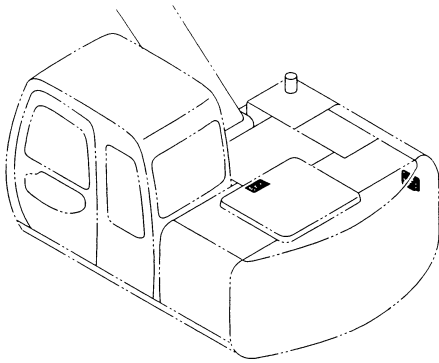


ドア ロック (1)
DOOR LOCK (1)

001001-

符号 ITEM	部品番号 PART NO.	部 品 名	PART NAME	数量 Q' TY	サービス コード S. C	適用号機 SERIAL NO.	互 換 性 I CA	代 替 部 品 REPLACEABLE PART	
								部品番号 PART NO.	数量 Q' TY
	4361763	ドア ロック <本体組付用>	・DOOR LOCK <for assembly of machine>	1	W		I	4361637	1
	4361637	ドア ロック <サービス用>	・DOOR LOCK <for service parts>	1	SW				
01	4355968	・カバー	・COVER	1					
02	4355970	・ラッチ	・LATCH	1					
03	4355971	・レバー	・LEVER	1					
07	4355972	・シャフト	・SHAFT	1					
08	4355973	・スプリング	・SPRING	1					
09	4355975	・スプリング	・SPRING	1					
10	4361783	・シリンダ ; ロック (H800~H808共用)	・CYL. ; LOCK (H800~H808)	1					
11	4355978	・ケース	・CASE	1					
12	4355979	・ワッシャ	・WASHER	1					
13	4355980	・ナット	・NUT	1					
14	4355981	・プレート	・PLATE	1					
15	4355982	・リング ; リテーニング	・RING ; RETAINING	1					

ドアロック (2)
DOOR LOCK (2)

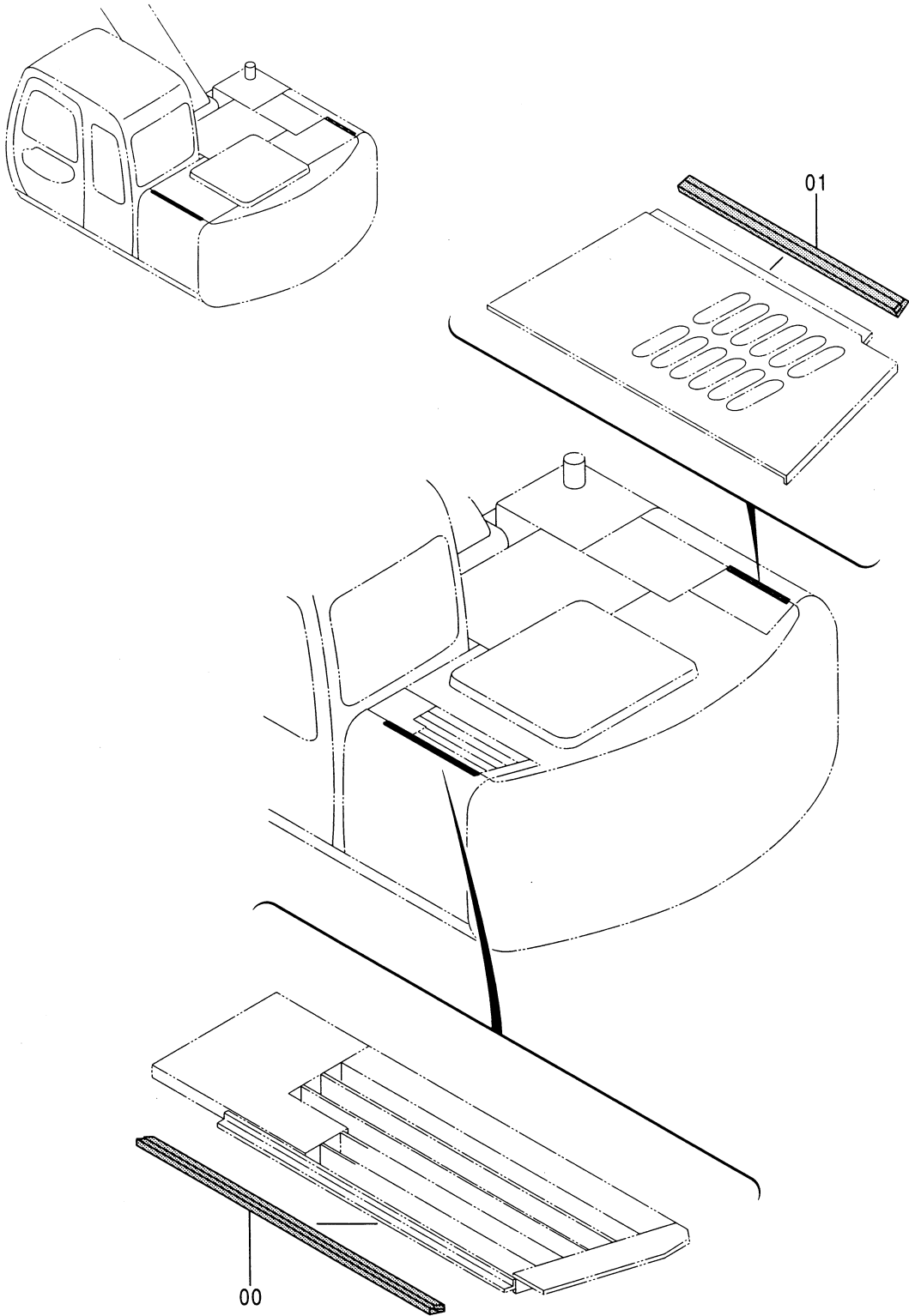


ドア ロック (2)
DOOR LOCK (2)

001001-

符号 ITEM	部品番号 PART NO.	部 品 名	PART NAME	数量 Q' TY	サービス コード S. C	適用号機 SERIAL NO.	互 換 性 I CA	代 替 部 品 REPLACEABLE PART	
								部品番号 PART NO.	数量 Q' TY
	4361766	ドア ロック <本体組付用>	-DOOR LOCK <for assembly of machine>	2	W		1	4361768	1
	4361768	ドア ロック <サービス用>	-DOOR LOCK <for service parts>	2	SW				
01	4355967	・カバー	-COVER	1					
02	4355969	・ラッチ	-LATCH	1					
03	4355971	・レバー	-LEVER	1					
07	4355972	・シャフト	-SHAFT	1					
08	4355973	・スプリング	-SPRING	1					
09	4355974	・スプリング	-SPRING	1					
10	4361783	・シリンダ ; ロック (H800 - H808 共用)	-CYL. ; LOCK (H800 - H808)	1					
11	4355978	・ケース	-CASE	1					
12	4355979	・ワッシャ	-WASHER	1					
13	4355980	・ナット	-NUT	1					
14	4355981	・プレート	-PLATE	1					
15	4355982	・リング ; リテイニング	-RING ; RETAINING	1					

ウェザーストリップ
WEATHER-STRIP

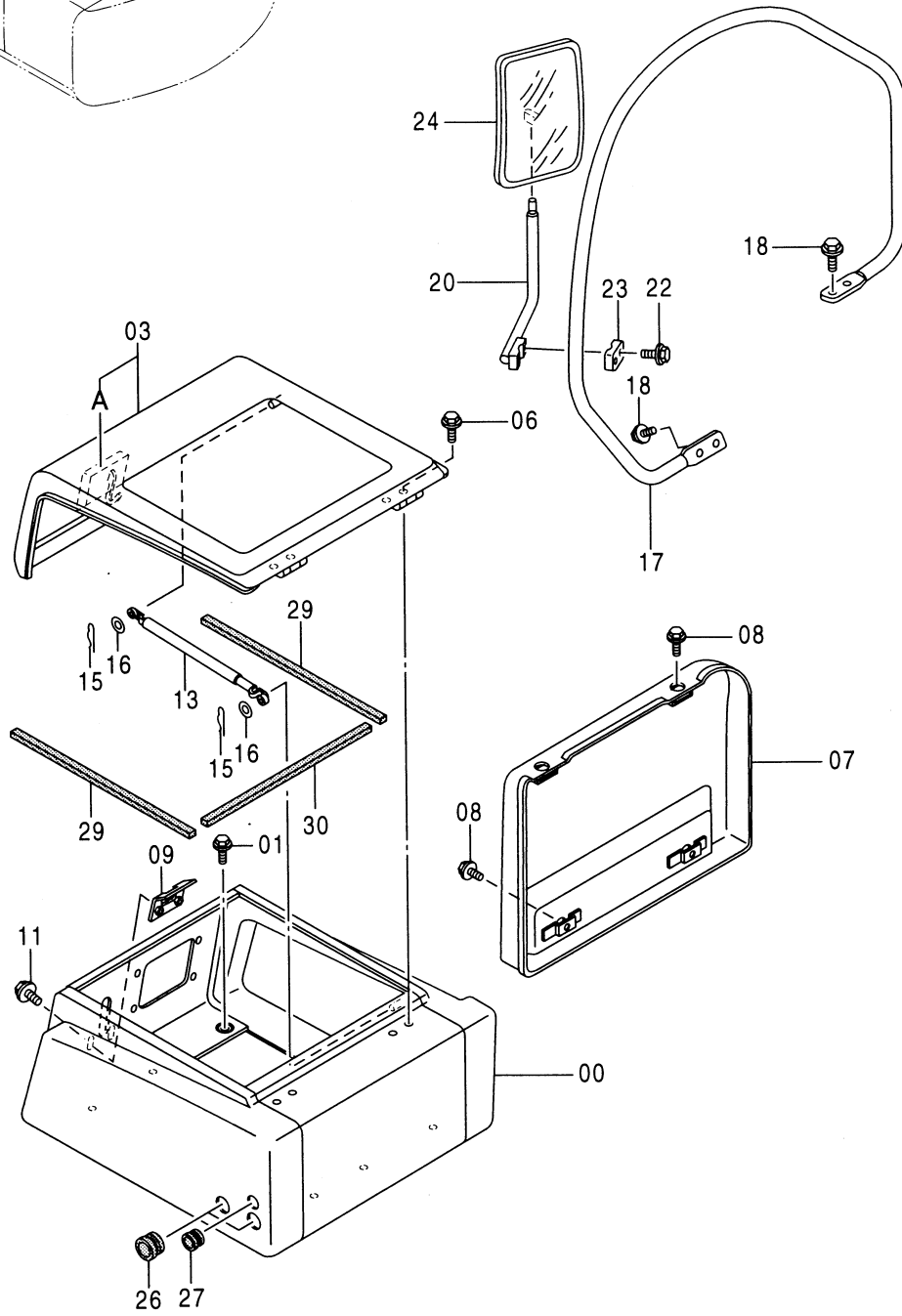
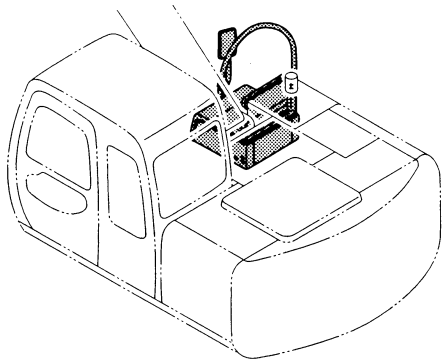


ウエザーストリップ
WEATHER-STRIP

001001-

符号 ITEM	部品番号 PART NO.	部 品 名	PART NAME	数量 Q' TY	サービス コード S. C	適用号機 SERIAL NO.	互 換 性 I C A	代 替 部 品 REPLACEABLE PART	
								部品番号 PART NO.	数量 Q' TY
00	4359609	ラバー	RUBBER	1					
01	4359610	ラバー	RUBBER	1					

ツールカバー TOOL COVER

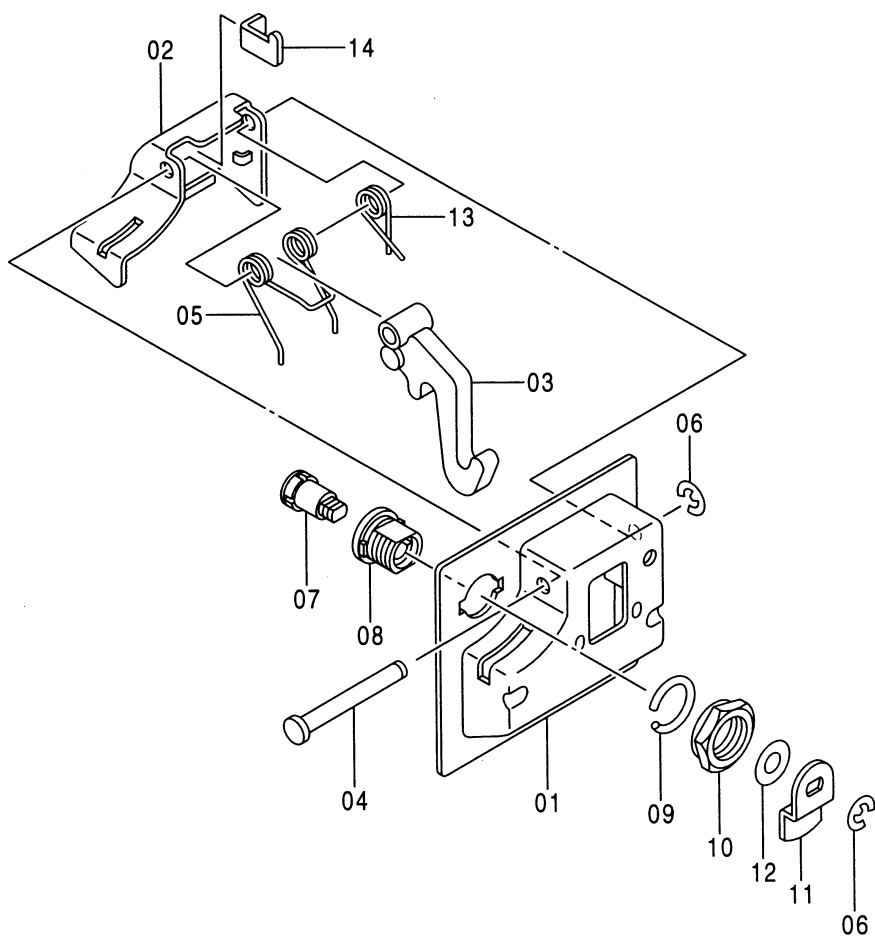
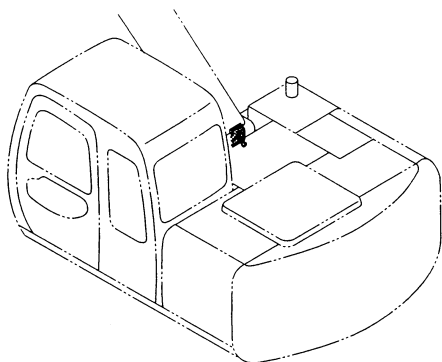


ツールカバー
TOOL COVER

001001-

符号 ITEM	部品番号 PART NO.	部品名	PART NAME	数量 Q'TY	サービス コード S. C	適用号機 SERIAL NO.	互換性 I C A	代替部品 REPLACEABLE PART	
								部品番号	数量
00	6015259	ボックス;ツール	BOX;TOOL	1					
01	J021025	ボルト;セムス	BOLT;SEMS	6					
03	6015244	カバー	COVER	1					
03A	4363915	ラッチ (ドアロック) <詳細は別ページ参照>	LATCH (DOOR LOCK) <for details: see separate page>	1	W				
06	J011025	ボルト;セムス	BOLT;SEMS	4					
07	7030549	カバー	COVER	1					
08	J021030	ボルト;セムス	BOLT;SEMS	4					
09	9745798	キャッチ	CATCH	1					
11	J031025	ボルト;セムス	BOLT;SEMS	2					
13	4352457	ステー	STAY	1					
15	4022697	ピン;ロック	PIN;LOCK	2					
16	A590110	ワッシャー;プレーン	WASHER;PLANE	2					
17	8064197	ステー	STAY	1					
18	J011230	ボルト;セムス	BOLT;SEMS	4					
20	8061721	ステー	STAY	1		-D98/07	T	8074788	1
								4416704	1
20	8074788	ステー	STAY	1		D98/08-			
22	J010845	ボルト;セムス	BOLT;SEMS	2					
23	4373196	クランプ	CLAMP	1					
24	4165676	ミラー	MIRROR	1		-D98/07	T	4416704	1
								8074788	1
24	4416704	ミラー <本体組付用>	MIRROR <for assembly of machine>	1		D98/08-	Y	4420724	1
24	4420724	ミラー <サービス用>	MIRROR <for service parts>	1	S	D98/08-			
26	4276215	ブッシング;ラバー	BUSHING;RUBBER	2					
27	94-2807	ブッシング;ラバー	BUSHING;RUBBER	1					
29	4357933	ラバー	RUBBER	2					
30	4357934	ラバー	RUBBER	1					

ラッチ (ドアロック)
LATCH (DOOR LOCK)

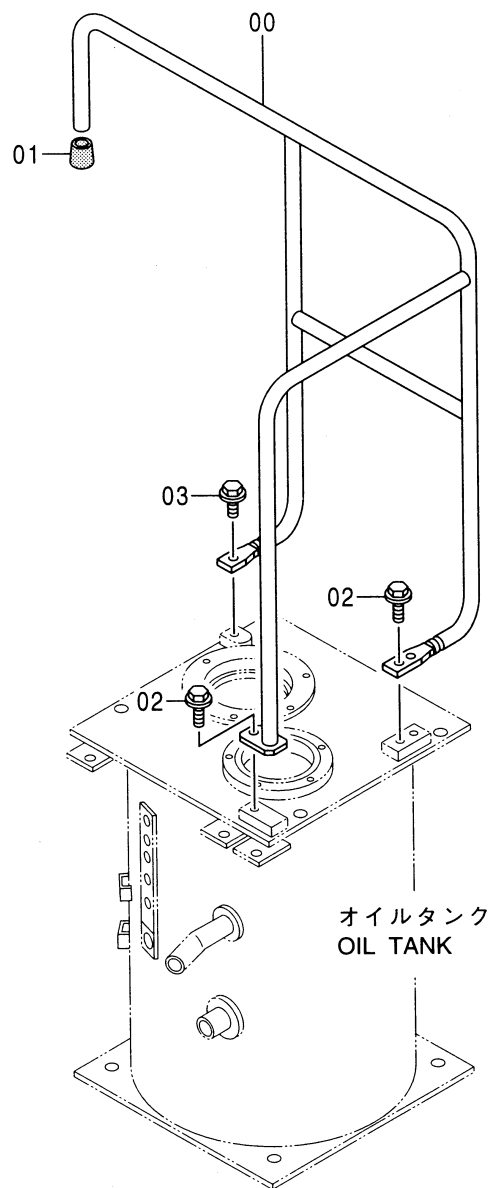
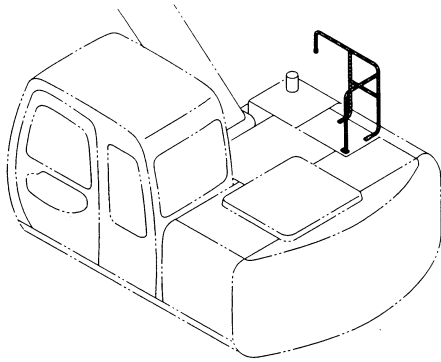


ラッチ (ドア ロック)
LATCH (DOOR LOCK)

001001-

符号 ITEM	部品番号 PART NO.	部 品 名	PART NAME	数量 Q' TY	サービス コード S. C	適用号機 SERIAL NO.	互 換 性 I C A	代替部品 REPLACEABLE PART	
								部品番号	数量
	4363915	ラッチ アッセン	LATCH ASS' Y	1					
01	4370532	・カバー	・COVER	1					
02	4370533	・ラッチ	・LATCH	1					
03	4370534	・レバー	・LEVER	1					
04	4370535	・シャフト	・SHAFT	1					
05	4370536	・スプリング	・SPRING	1					
06	4355982	・リング ; リテーニング	・RING ; RETAINING	2					
07	4370537	・シリンダ ; ロック	・CYL. ; LOCK	1					
08	4355978	・ケース	・CASE	1					
09	4355979	・ワッシャ	・WASHER	1					
10	4355980	・ナット	・NUT	1					
11	4370538	・プレート	・PLATE	1					
12	4370539	・ワッシャ	・WASHER	1					
13	4355974	・スプリング	・SPRING	1					
14	4370540	・レバー	・LEVER	1					

ステー [EU] [N.EUROPE]
STAY [EU] [N.EUROPE]

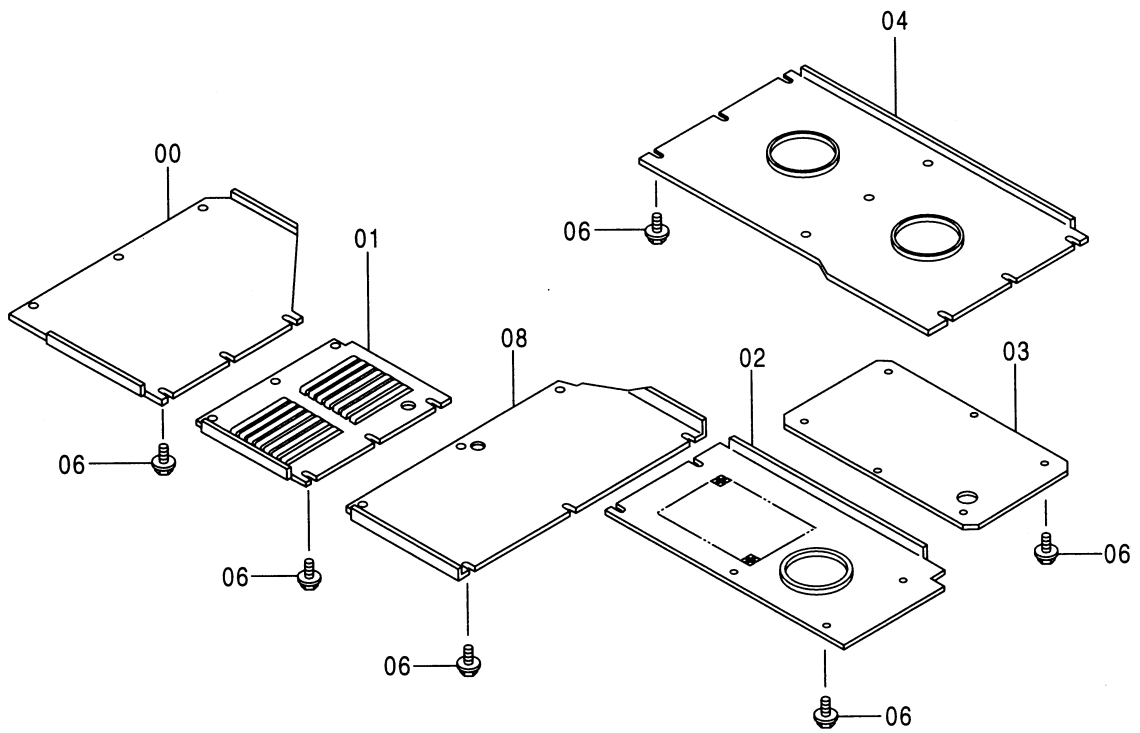
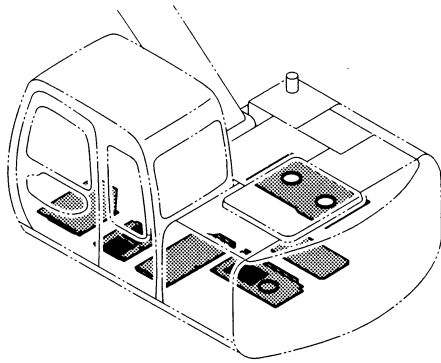


ステー [EU] [N. EUROPE]
 STAY [EU] [N. EUROPE]

001001-

符号 ITEM	部品番号 PART NO.	部 品 名	PART NAME	数量 Q' TY	サービス コード S. C	適用号機 SERIAL NO.	互 換 性 ICA	代替部品 REPLACEABLE PART	
								部品番号 PART NO.	数量 Q' TY
00	7036620	ステー	STAY	1					
01	4094101	キャップ	CAP	1					
02	J021240	ボルト;セムス	BOLT;SEMS	3					
03	J021235	ボルト;セムス	BOLT;SEMS	1					

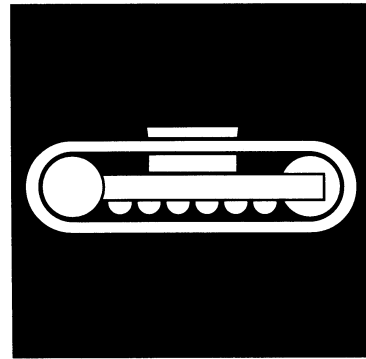
アンダーカバー UNDER COVER



アンダ - カバ -
 UNDER COVER

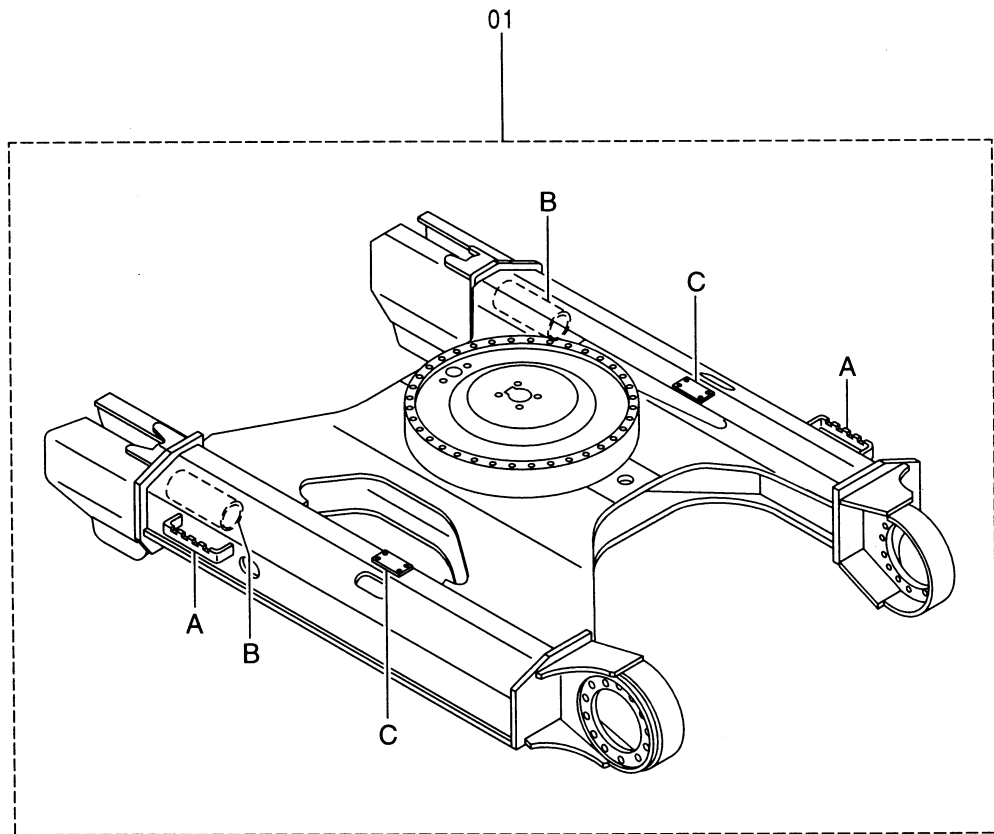
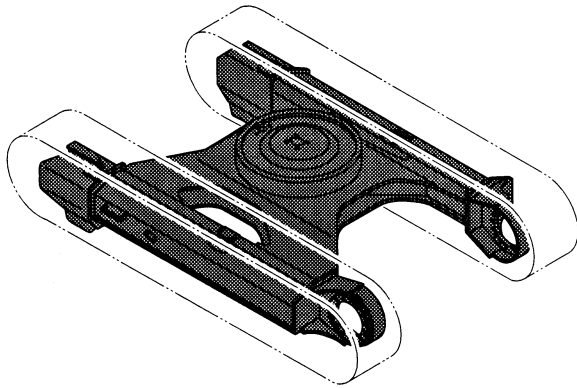
001001-

符号 ITEM	部品番号 PART NO.	部 品 名	PART NAME	数量 Q' TY	サービス コード S. C	適用号機 SERIAL NO.	互 換 性 ICA	代 替 部 品 REPLACEABLE PART	
								部品番号 PART NO.	数量 Q' TY
00	3070765	カバ -	COVER	1					
01	3070764	カバ -	COVER	1					
02	3070783	カバ -	COVER	1					
03	3070768	カバ -	COVER	1					
04	3070766	カバ -	COVER	1					
06	J071035	ボルト;セムススクレイブ	BOLT;SEMS-S	38					
08	3071636	カバ -	COVER	1					



下部走行体
UNDERCARRIAGE

トラックフレーム <100, E> [STD] [USA]
TRACK FRAME <100, E> [STD] [USA]

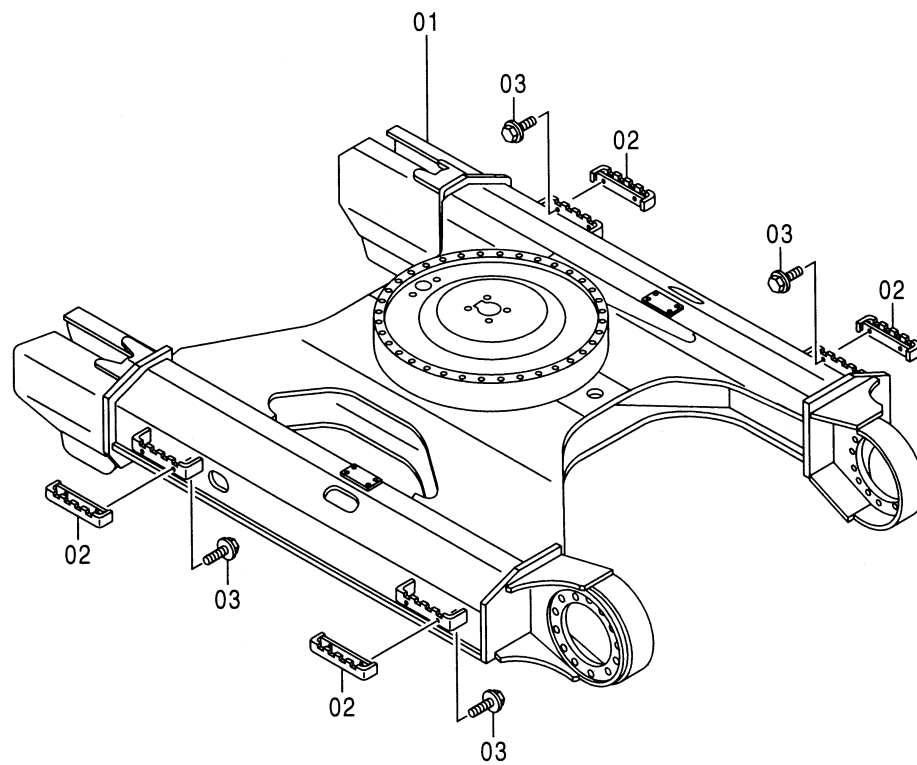
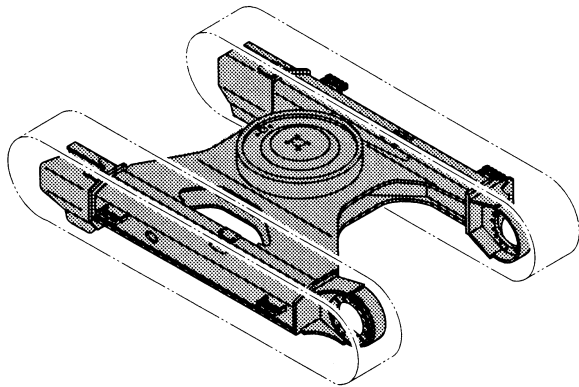


トラック フレーム <100, E> [STD] [USA]
 TRACK FRAME <100, E> [STD] [USA]

001001-

符号 ITEM	部品番号 PART NO.	部 品 名	PART NAME	数量 Q' TY	サービス コード S. C	適用号機 SERIAL NO.	互 換 性 ICA	代 替 部 品 REPLACEABLE PART	
								部品番号	数量
								PART NO.	Q' TY
01	6014465	フレーム;トラック (鉄クローラ)	FRAME; TRACK (STEEL CRAWLER)	1					
01	+++++	フレーム;トラック (ゴムクローラ)	FRAME; TRACK (RUBBER CRAWLER)	1	D				
01A	4257049	・ブ ラケツト	・BRACKET	2	#W				
01B	4284441	・ハ イフ	・PIPE	2	#W				
01C	4255619	・シ ー ト; ス ク リ ュ	・SEAT; SCREW	2	#W				

トラックフレーム <100, E> [EU] [N.EUROPE]
TRACK FRAME <100, E> [EU] [N.EUROPE]

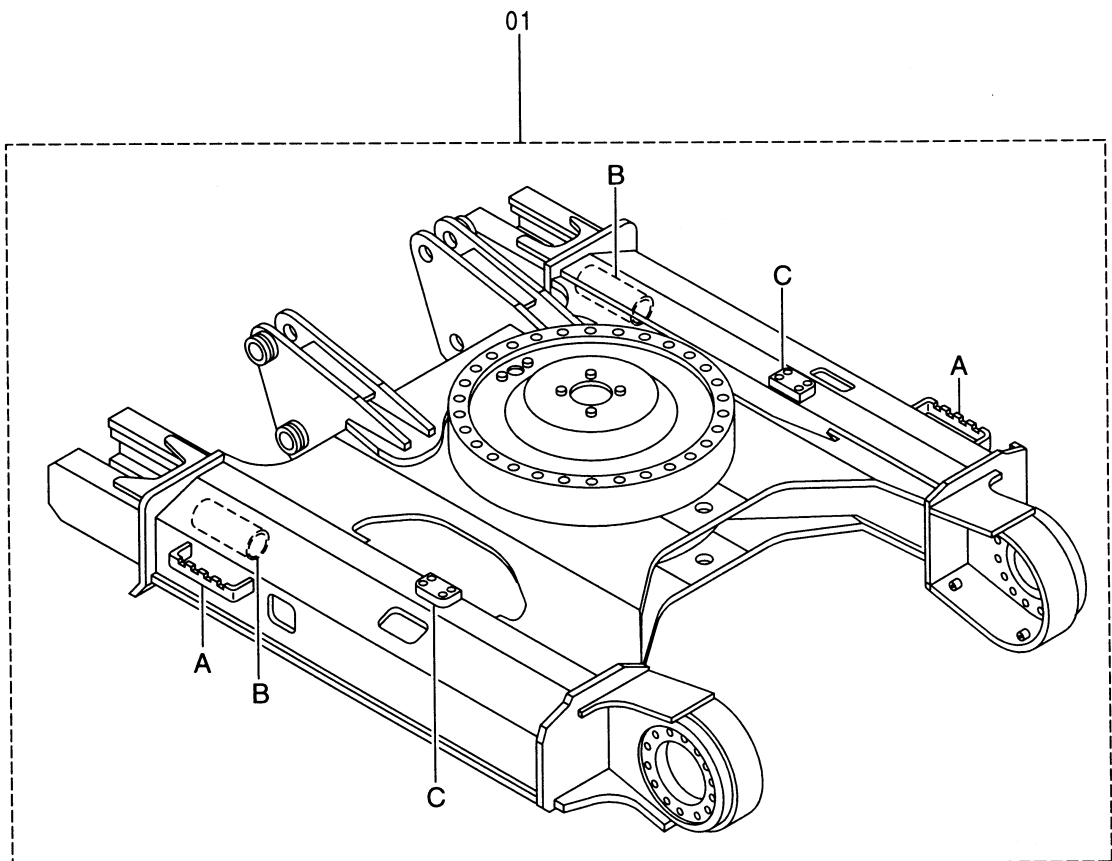
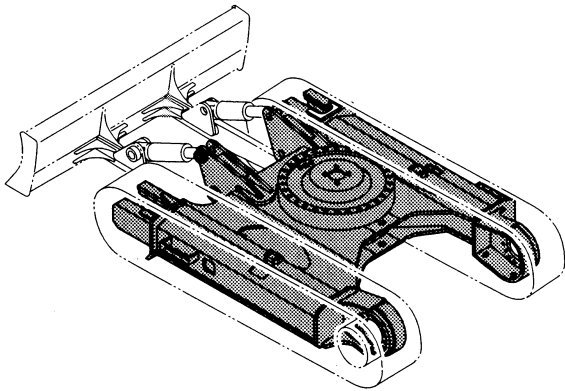


トラック フレーム <100, E> [EU] [N. EUROPE]
 TRACK FRAME <100, E> [EU] [N. EUROPE]

001001-

符号 ITEM	部品番号 PART NO.	部 品 名	PART NAME	数量 Q' TY	サービス コード S. C	適用号機 SERIAL NO.	互 換 性 I CA	代 替 部 品 REPLACEABLE PART	
								部品番号 PART NO.	数量 Q' TY
01	+++++++	フレーム;トラック (鉄クローラ)	FRAME; TRACK (STEEL CRAWLER)	1					
02	9752853	ステップ	STEP	4					
03	J021240	ボルト;セムス	BOLT; SEMS	8					

トラックフレーム (ブレード) <100, E>
TRACK FRAME (BLADE) <100, E>

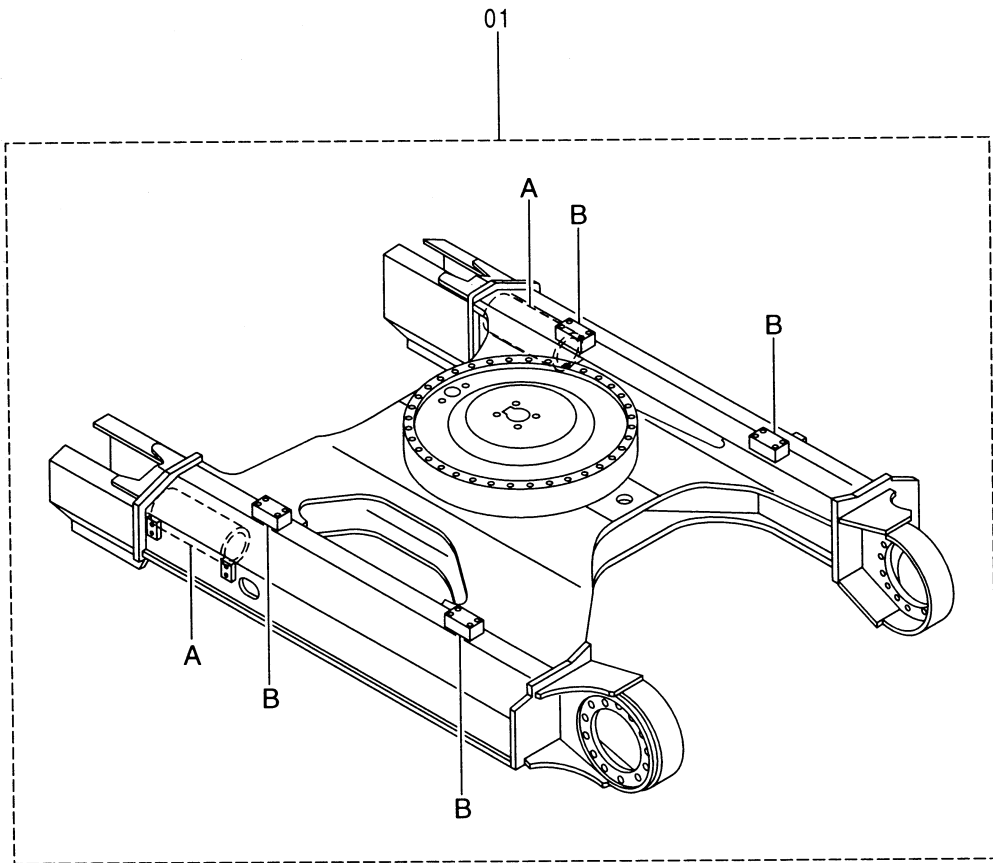
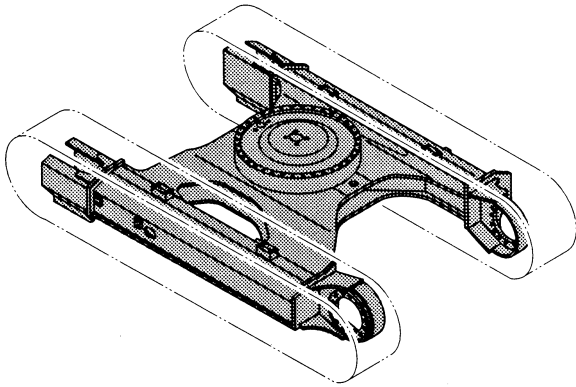


トラック フレーム (ブレード) <100, E>
TRACK FRAME (BLADE) <100, E>

001001-

符号 ITEM	部品番号 PART NO.	部 品 名	PART NAME	数量 Q' TY	サービス コード S. C	適用号機 SERIAL NO.	互 換 性 I CA	代 替 部 品 REPLACEABLE PART	
								部品番号	数量
								PART NO.	Q' TY
01	5005349	フレーム;トラック	FRAME; TRACK	1					
01A	4257049	・ブ ラケット	・BRACKET	2	#W				
01B	4284441	・パ イプ	・PIPE	2	#W				
01C	4255619	・シート;スクリ	・SEAT; SCREW	2	#W				

トラックフレーム 〈M〉 [STD] [USA]
TRACK FRAME 〈M〉 [STD] [USA]

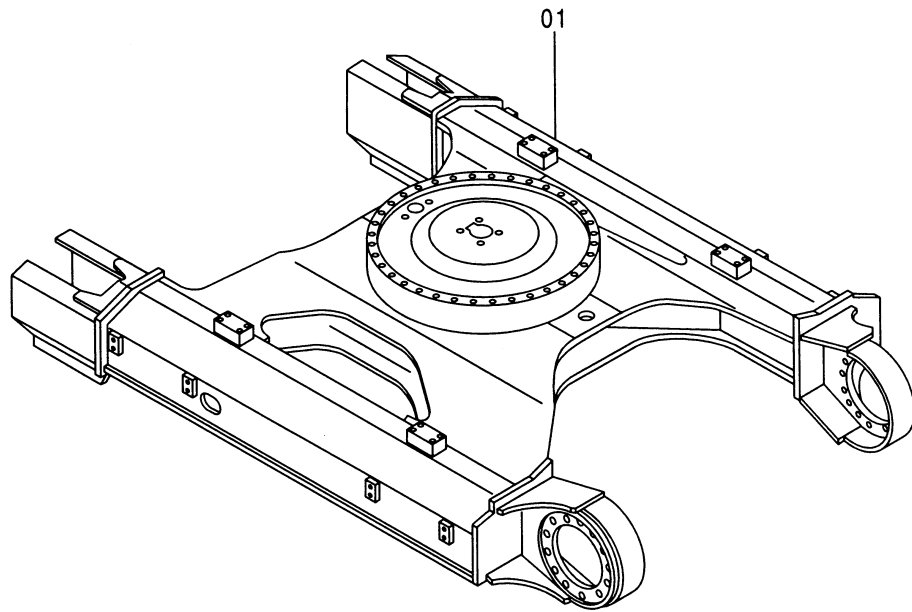
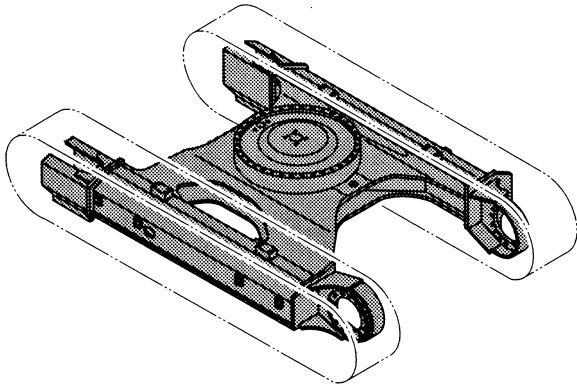


トラック フレーム <M> [STD] [USA]
TRACK FRAME <M> [STD] [USA]

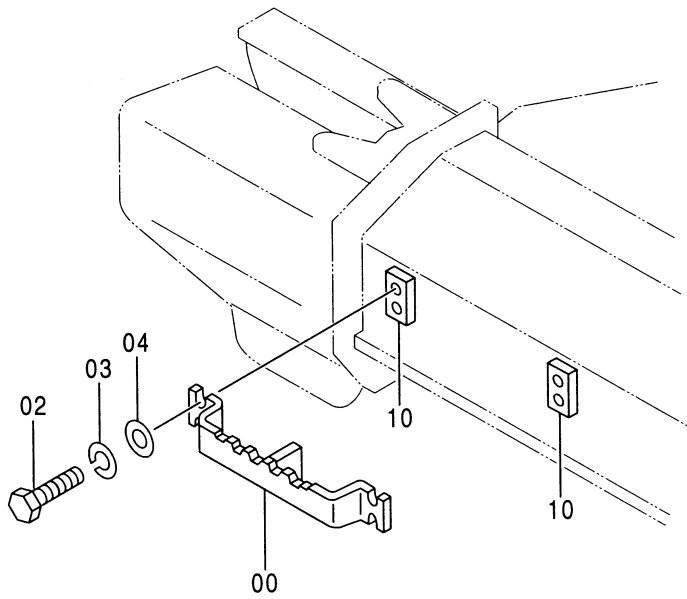
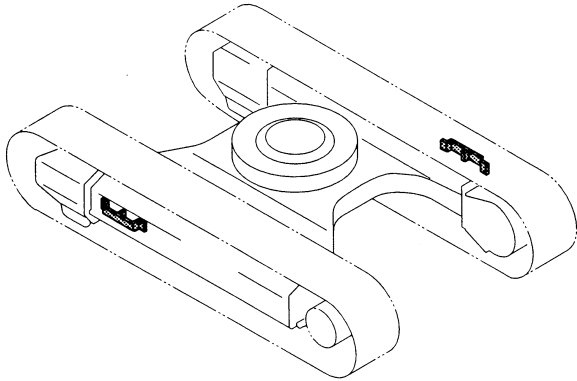
001001-

符号 ITEM	部品番号 PART NO.	部 品 名	PART NAME	数量 Q' TY	サービス コード S. C	適用号機 SERIAL NO.	互 換 性 I C A	代 替 部 品 REPLACEABLE PART	
								部品番号 PART NO.	数量 Q' TY
01	6015407	フレーム;トラック	FRAME; TRACK	1					
01A	4339337	・パイプ	・PIPE	2	#W				
01B	4264812	・シート;スクリュ	・SEAT; SCREW	4	#W				

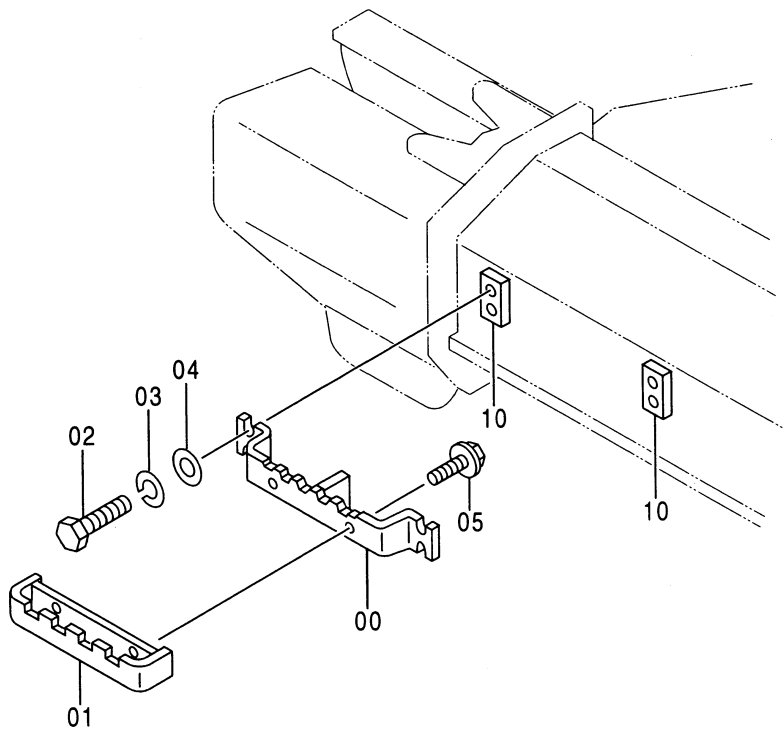
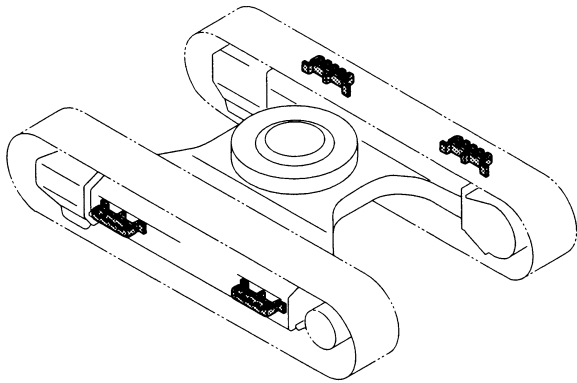
トラックフレーム 〈M〉 [EU] [N.EUROPE]
TRACK FRAME 〈M〉 [EU] [N.EUROPE]



ステップ 〈M〉 [STD] [USA]
STEP 〈M〉 [STD] [USA]

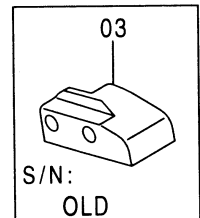
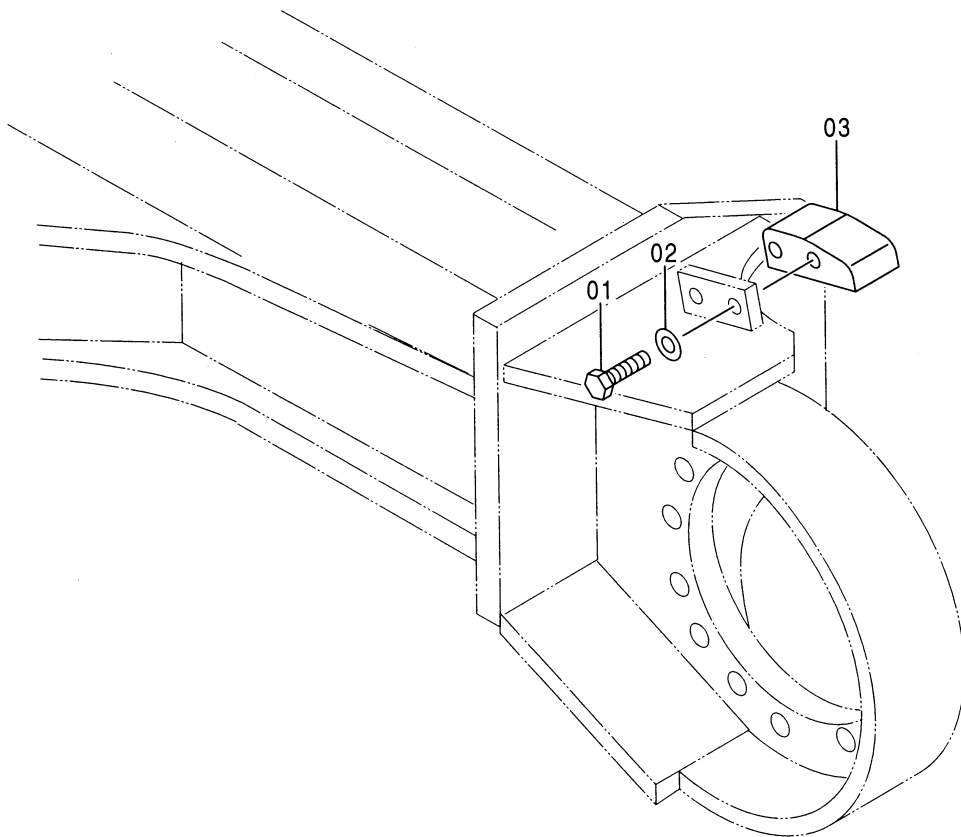
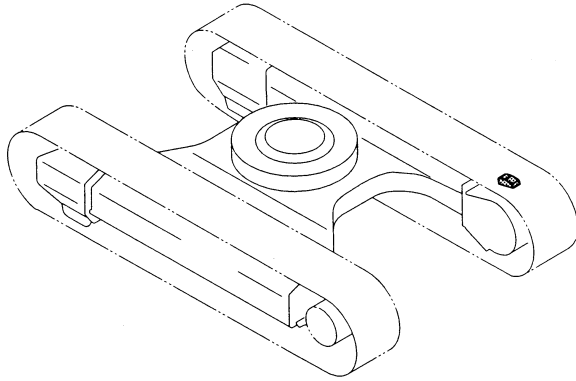


ステップ 〈M〉 [EU] [N.EUROPE]
STEP 〈M〉 [EU] [N.EUROPE]



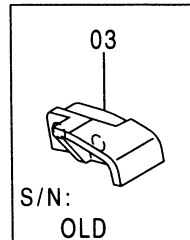
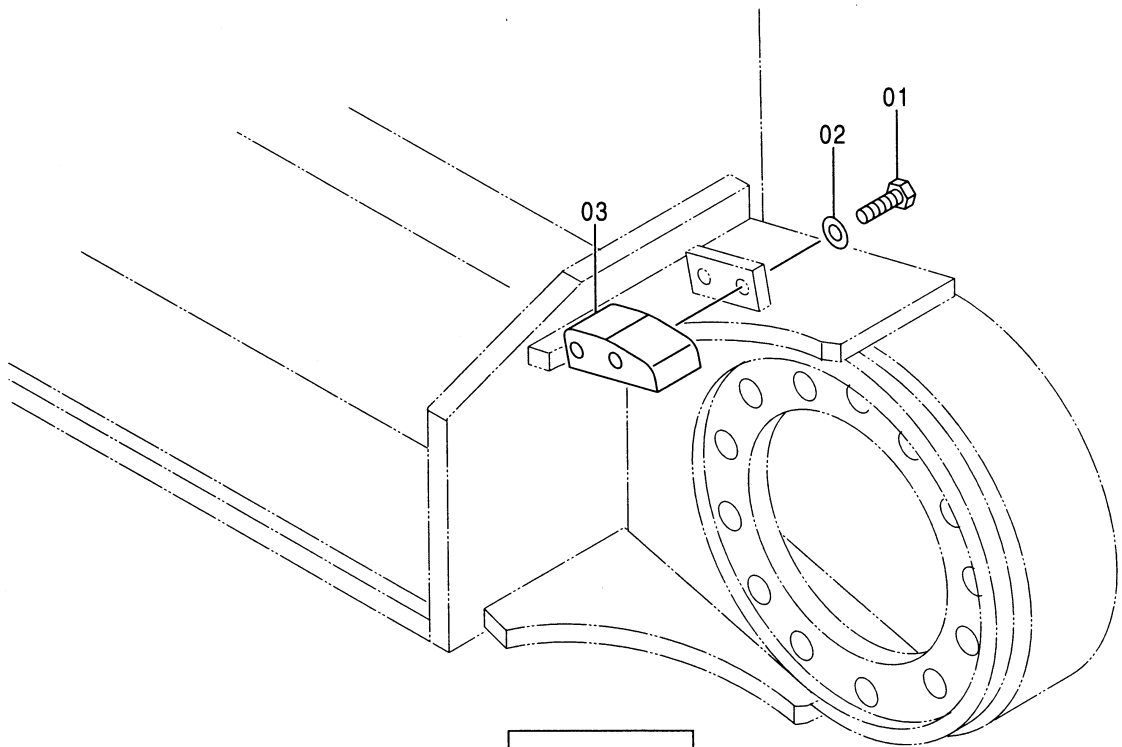
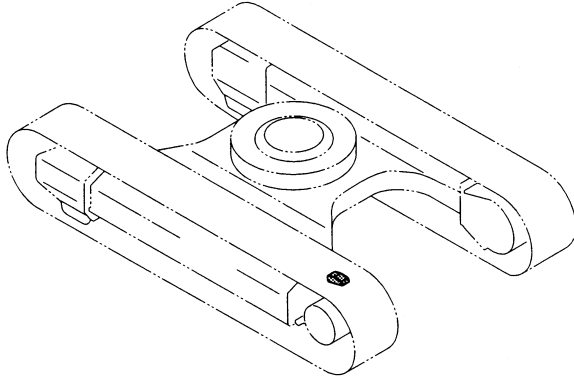
トラックリンクガイド (右) TRACK-LINK GUIDE (R)

適用号機 100 : 001354 ~ 003292
Serial No. M : 001339 ~
E : 001001 ~ D99/06



トラックリンクガイド (左) TRACK-LINK GUIDE (L)

適用号機 100 : 001354 ~ 003292
Serial No. M : 001339 ~
E : 001001 ~ D99/06



トラックリンク ガイド (左)
TRACK-LINK GUIDE (L)

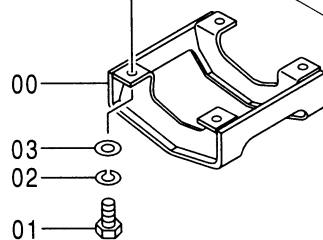
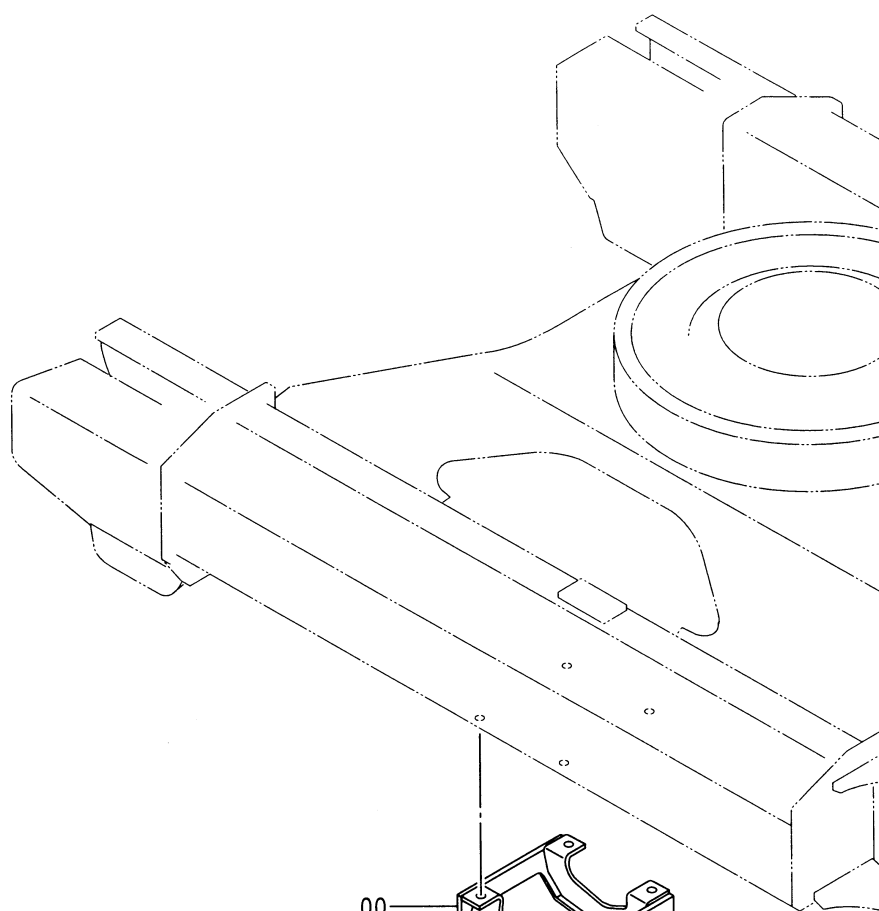
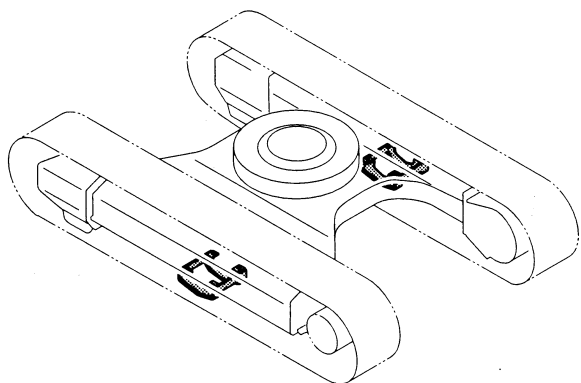
100 :001354-003292

M :001339-

E :001001-D99/06

符号 ITEM	部品番号 PART NO.	部 品 名	PART NAME	数量 Q' TY	サービス コード S. C	適用号機 SERIAL NO.	互 換 性 I CA	代 替 部 品 REPLACEABLE PART	
								部品番号 PART NO.	数量 Q' TY
01	J931670	ボルト	BOLT	2					
02	J222016	ワッシャ	WASHER	2					
03	3078353	ブロック	BLOCK	1		-D97/03	Y	3080128	1
03	3080128	ブロック	BLOCK	1		D97/04-			

トラックガード 〈M〉
TRACK GUARD 〈M〉

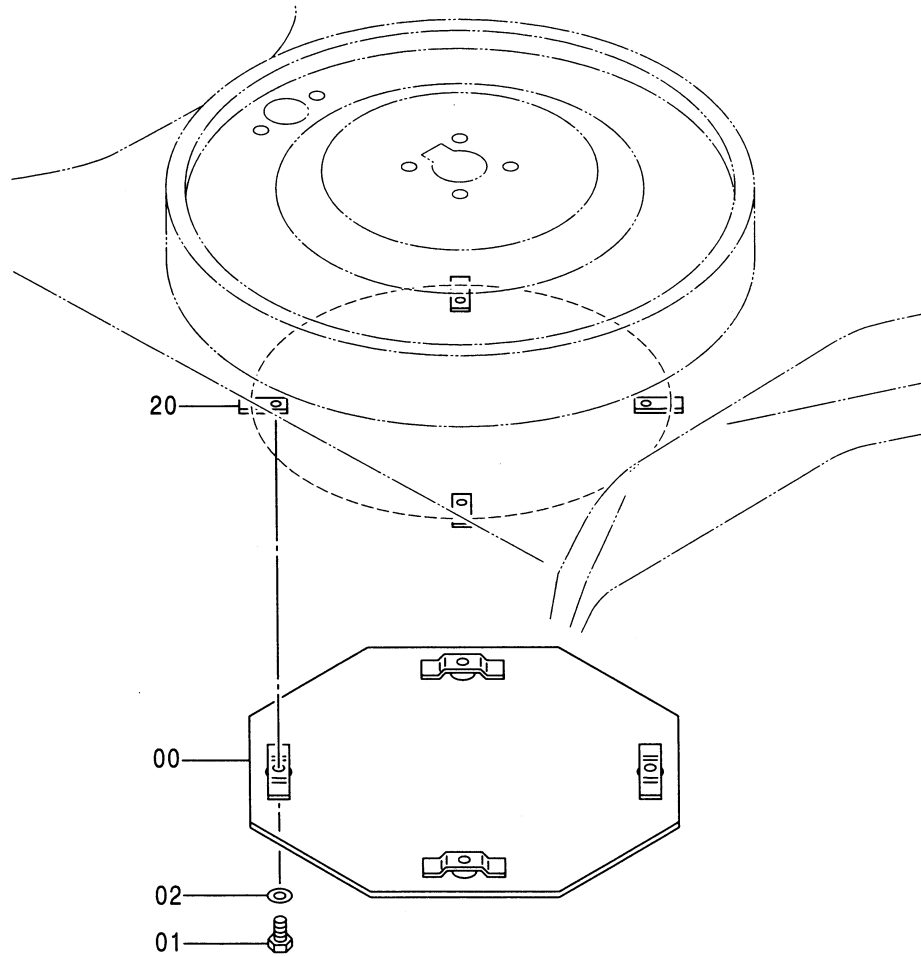
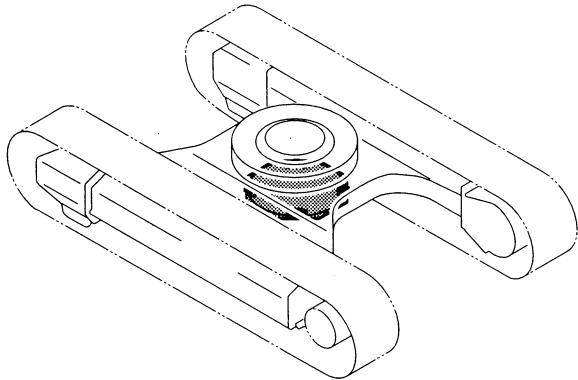


トラックガード <M>
TRACK GUARD <M>

001001-

符号 ITEM	部品番号 PART NO.	部 品 名	PART NAME	数量 Q' TY	サービス コード S. C	適用号機 SERIAL NO.	互 換 性 ICA	代替部品 REPLACEABLE PART	
								部品番号 PART NO.	数量 Q' TY
	++++++	トラックガードアッセン	TRACK GUARD ASS'Y	2					
00	8052020	・ガード	・GUARD	1					
01	4252880	・ボルト	・BOLT	4					
02	A590918	・ワッシャ;スプリング	・WASHER;SPRING	4					
03	J222018	・ワッシャ	・WASHER	4					

トラックアンダーカバー <M>
TRACK UNDER COVER <M>

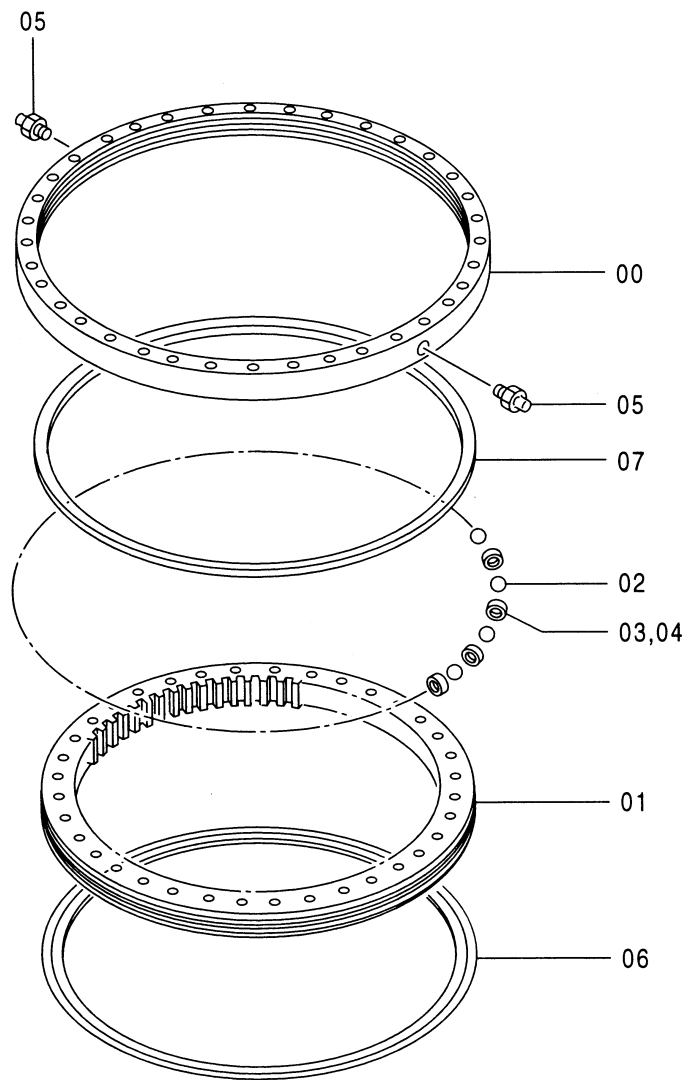
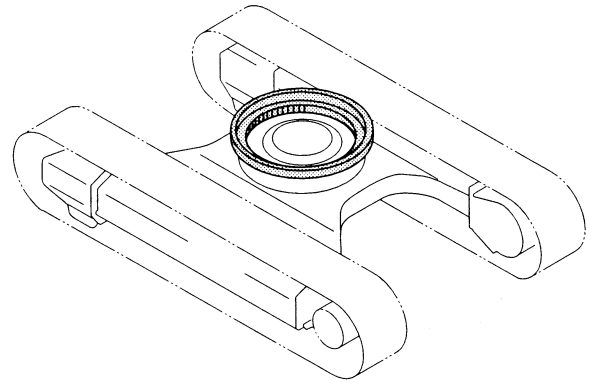


トラックアンダーカバー <M>
TRACK UNDER COVER <M>

001001-

符号 ITEM	部品番号 PART NO.	部 品 名	PART NAME	数量 Q' TY	サービス コード S. C	適用号機 SERIAL NO.	互 換 性 ICA	代 替 部 品 REPLACEABLE PART	
								部品番号 PART NO.	数量 Q' TY
00	8029172	カバー	COVER	1					
01	J901025	ボルト	BOLT	4					
02	J217083	ワッシャ	WASHER	4					
20	4157166	シート;スクリュ	SEAT;SCREW	4	#W				

旋回輪 SWING BEARING

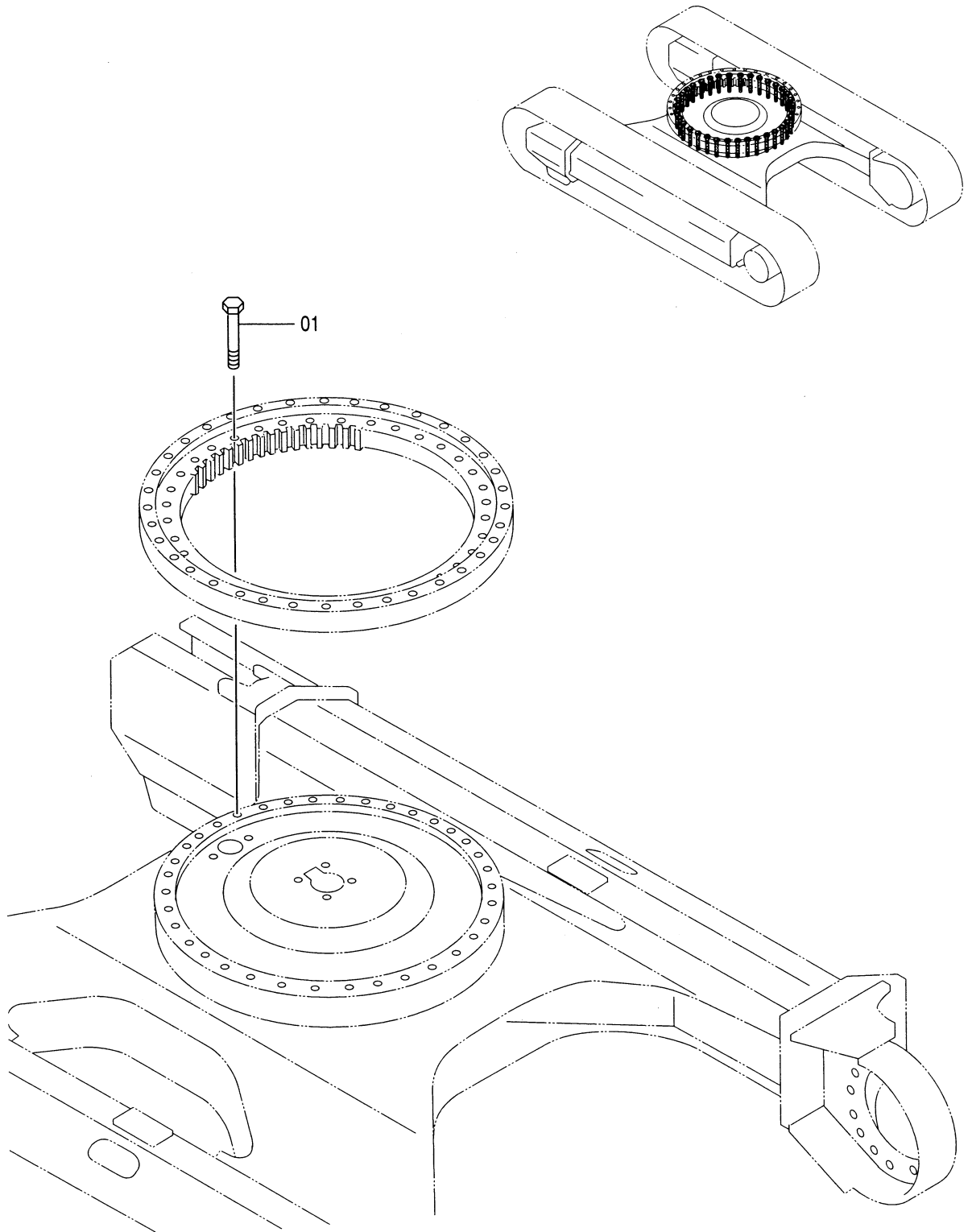


旋回輪
SWING BEARING

001001-

符号 ITEM	部品番号 PART NO.	部 品 名	PART NAME	数量 Q' TY	サービス コード S. C	適用号機 SERIAL NO.	互 換 性 I C A	代 替 部 品 REPLACEABLE PART	
								部品番号	数量
	9147259	センカイリン アツセン	SWING BEARING ASS' Y	1					
00	++++++	・レース;アウター	・RACE; OUTER	1	D				
01	++++++	・レース;インナ	・RACE; INNER	1	D				
02	4355728	・ボール	・BALL	98		-002760			
02	4355728	・ボール	・BALL	99		002761-			
03	4127708	・サポ-ト	・SUPPORT	80		-002760			
03	4127708	・サポ-ト	・SUPPORT	99		002761-			
04	4127707	・サポ-ト	・SUPPORT	18		-002760			
05	J75481	・フィツテンカ*;グ-リス	・FITTING; GREASE	2					
06	4289757	・シ-ル	・SEAL	1					
07	4315493	・シ-ル	・SEAL	1					

旋回輪取付部品 SWING BEARING SUPPORT

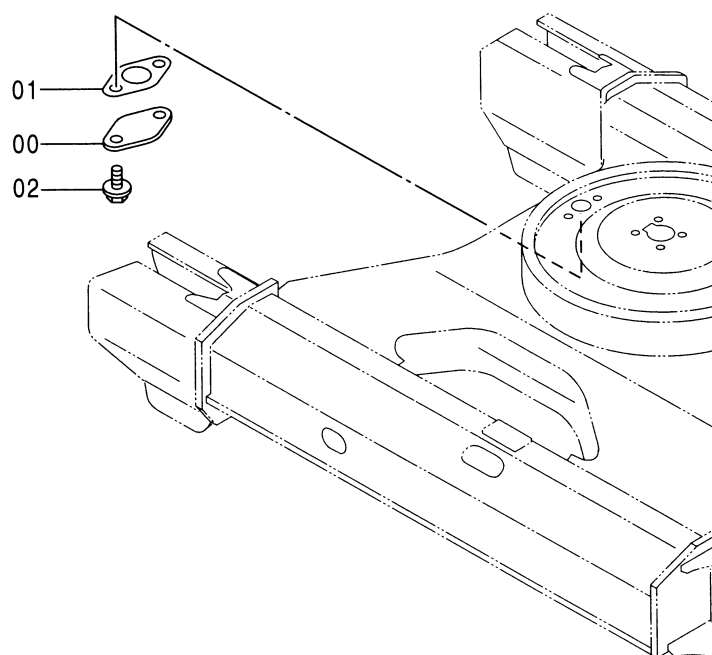
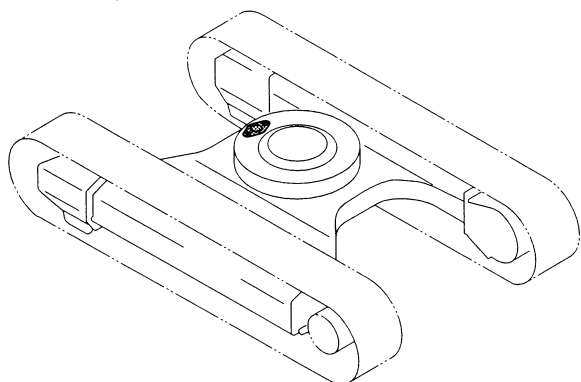


旋回輪取付部品
SWING BEARING SUPPORT

001001-

符号 ITEM	部品番号 PART NO.	部品名	PART NAME	数量 Q' TY	サービス コード S. C	適用号機 SERIAL NO.	互換性 I CA	代替部品 REPLACEABLE PART	
								部品番号 PART NO.	数量 Q' TY
01	J931695	ボルト	BOLT	36					

グリースバスカバー
GREASE-BATH COVER

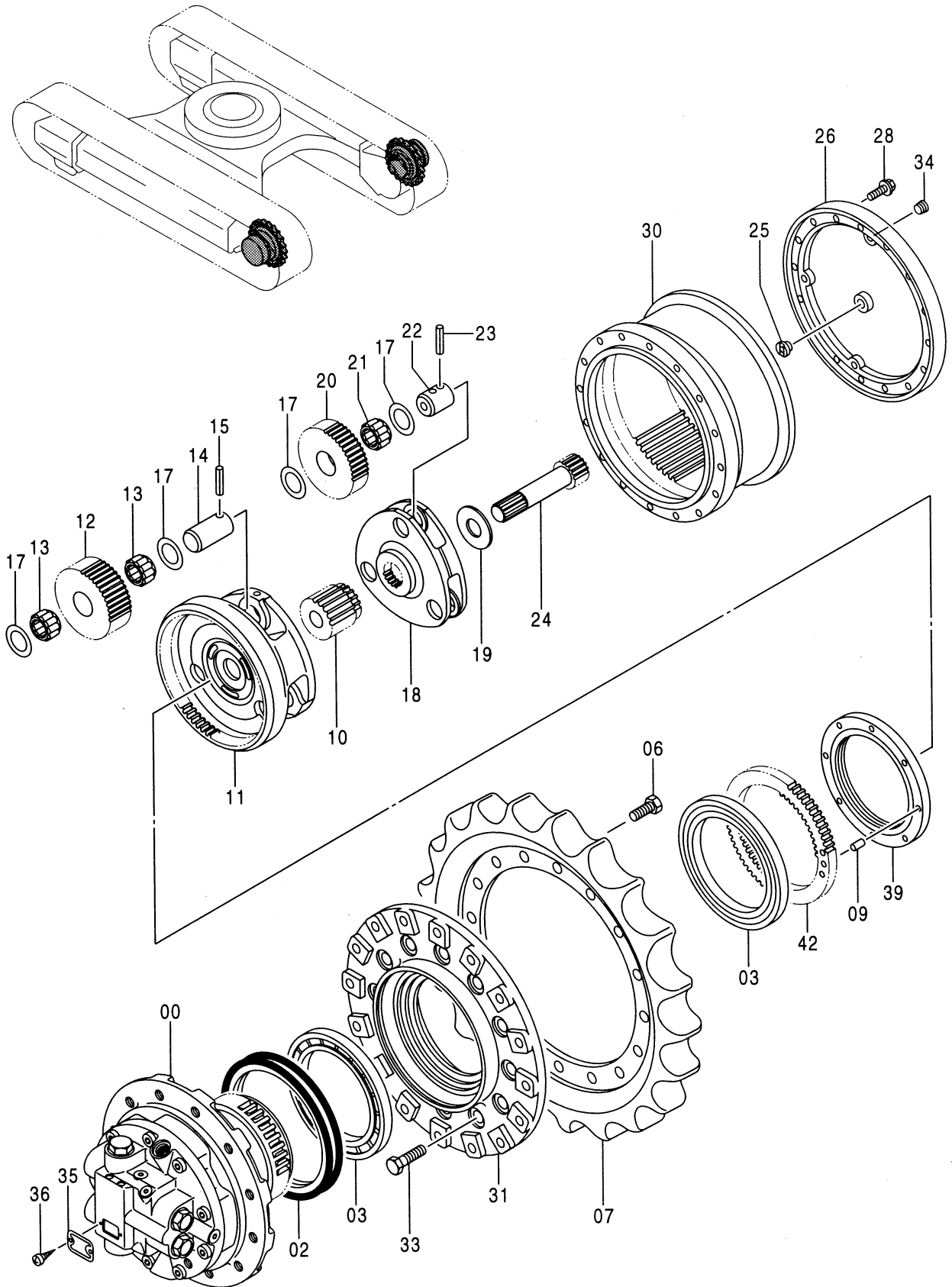


グリスバスカバー
GREASE-BATH COVER

001001-

符号 ITEM	部品番号 PART NO.	部品名	PART NAME	数量 Q'TY	サービス コード S.C	適用号機 SERIAL NO.	互換性 ICA	代替部品 REPLACEABLE PART	
								部品番号 PART NO.	数量 Q'TY
00	4128863	プレート	PLATE	1					
01	4272297	パッキン	PACKING	1					
02	J011025	ボルト;セムス	BOLT;SEMS	2					

走行装置 <100, E>
 TRAVEL DEVICE <100, E>

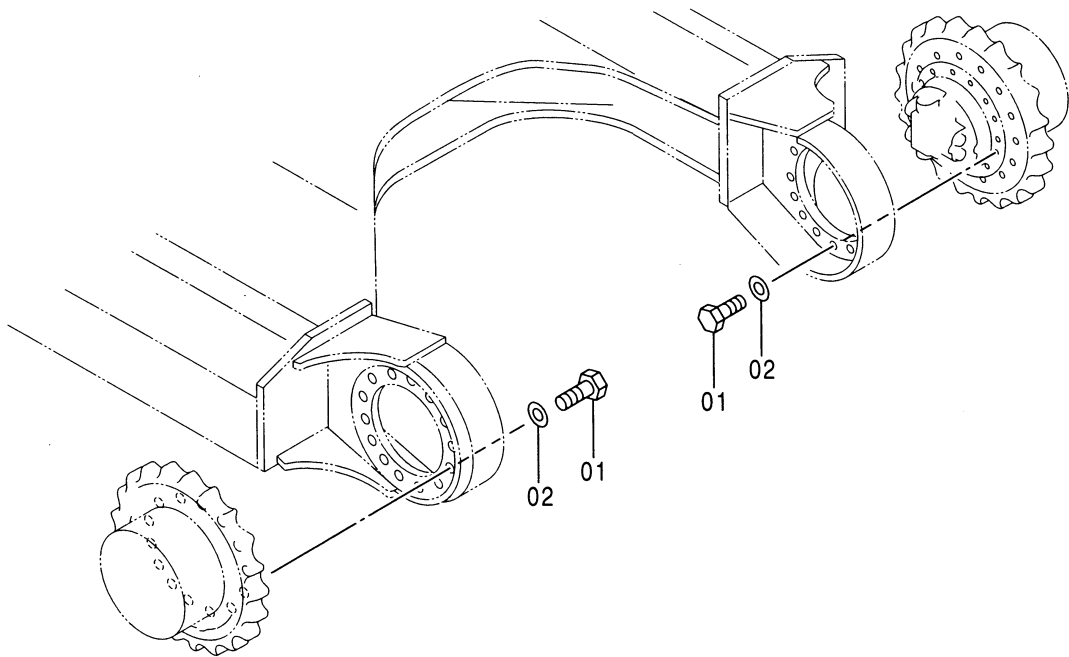
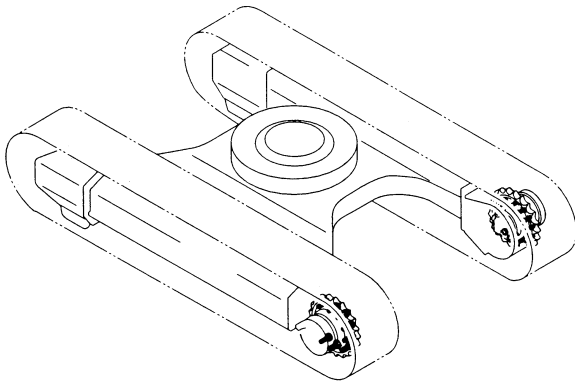


走行装置 <100, E>
TRAVEL DEVICE <100, E>

001001-

符号 ITEM	部品番号 PART NO.	部 品 名	PART NAME	数量 Q' TY	サービス コード S. C	適用号機 SERIAL NO.	互 換 性 I CA	代 替 部 品 REPLACEABLE PART	
								部品番号 PART NO.	数量 Q' TY
00	9134823	ソ-コ-ソ-チ アツセン (本体組付用)	TRAVEL DEVICE ASS' Y (for assembly of machine)	2			I	9148907	2
	(9148907)	ソ-コ-ソ-チ アツセン (輸送用)	TRAVEL DEVICE ASS' Y (for transportation)	2	S				
	9132360	・モ-タ;オイル (本体組付用)	・MOTOR;OIL (for assembly of machine)	1	H		I	9148472	1
00	(9148472)	・モ-タ;オイル (輸送用)	・MOTOR;OIL (for transportation)	1	SH				
02	4110369	・シ-ル;グ-ル-フ	・SEAL;GROUP	1					
03	4321887	・ベ-アリング*;ロ-ラ	・BRG.;ROL.	2					
06	J931640	・ボ-ルト	・BOLT	16					
07	1010325	・スプ-ロケツト	・SPROCKET	1					
09	4148012	・ピ-ン;ノツク	・PIN;KNOCK	1					
10	3072878	・ギヤ;サン	・GEAR;SUN	1					
11	1013926	・キャリア	・CARRIER	1					
12	3043236	・ギヤ;プ-ラネタリ	・GEAR;PLANETARY	3					
13	4115435	・ベ-アリング*;ニ-ド-ル	・BRG.;NEEDLE	6					
14	4245966	・ピ-ン	・PIN	3					
15	4144020	・ピ-ン;スプ-リング	・PIN;SPRING	3					
17	4192982	・プ-レート;スラスト	・PLATE;THRUST	12					
18	2028137	・キャリア	・CARRIER	1					
19	4252721	・スベ-サ	・SPACER	1					
20	3049946	・ギヤ;プ-ラネタリ	・GEAR;PLANETARY	3					
21	4252658	・ベ-アリング*;ニ-ド-ル	・BRG.;NEEDLE	3		-H00710	Y	4354278	3
21	4354278	・ベ-アリング*;ニ-ド-ル	・BRG.;NEEDLE	3		H00711-			
22	4178203	・ピ-ン	・PIN	3					
23	4192020	・ピ-ン;スプ-リング	・PIN;SPRING	3					
24	2028798	・シャフト;プ-ロペ-ラ	・SHAFT;PROP.	1					
25	4258916	・ピ-ン;ストツパ	・PIN;STOPPER	1					
26	2028799	・カバ-	・COVER	1					
28	J011230	・ボ-ルト;セムス	・BOLT;SEMS	12					
30	1016324	・ギヤ;リング	・GEAR;RING	1					
31	1016125	・ド-ラム	・DRUM	1					
33	J931660	・ボ-ルト	・BOLT	16					
34	4245797	・プ-ラグ	・PLUG	3					
35	3053559	・ネ-ムプ-レート	・NAME-PLATE	1					
36	M492564	・スクリュ;ド-ライブ	・SCREW;DRIVE	2					
39	3057124	・ナツト	・NUT	1					
42	3059034	・ハブ	・HUB	1					

走行装置取付部品 <100,E>
TRAVEL DEVICE SUPPORT <100,E>

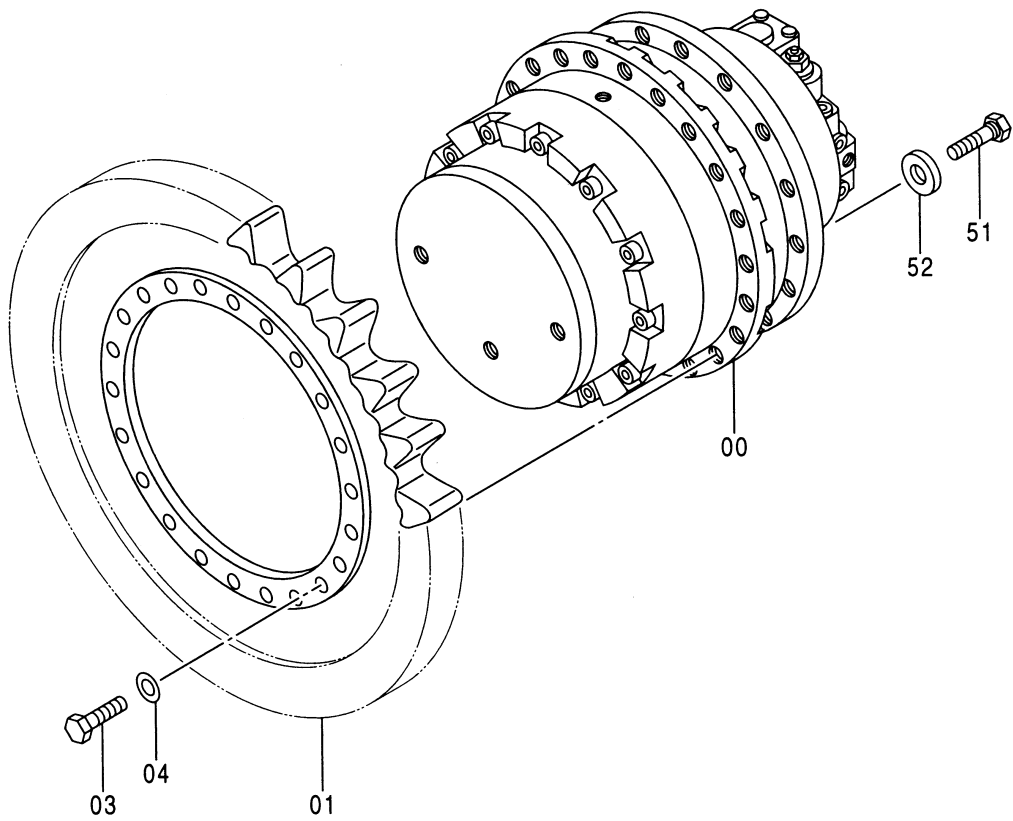
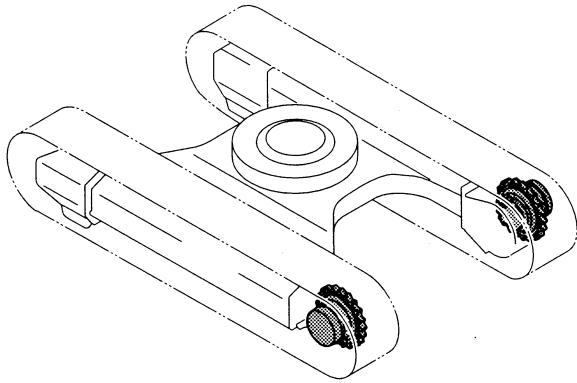


走行装置取付部品 <100, E>
TRAVEL DEVICE SUPPORT <100, E>

001001-

符号 ITEM	部品番号 PART NO.	部 品 名	PART NAME	数量 Q' TY	サービス コード S. C	適用号機 SERIAL NO.	互 換 性 ICA	代替部品 REPLACEABLE PART	
								部品番号 PART NO.	数量 Q' TY
01	4272305	ボルト	BOLT	28					
02	J222016	ワッシャ	WASHER	28					

走行装置 (M)
TRAVEL DEVICE (M)

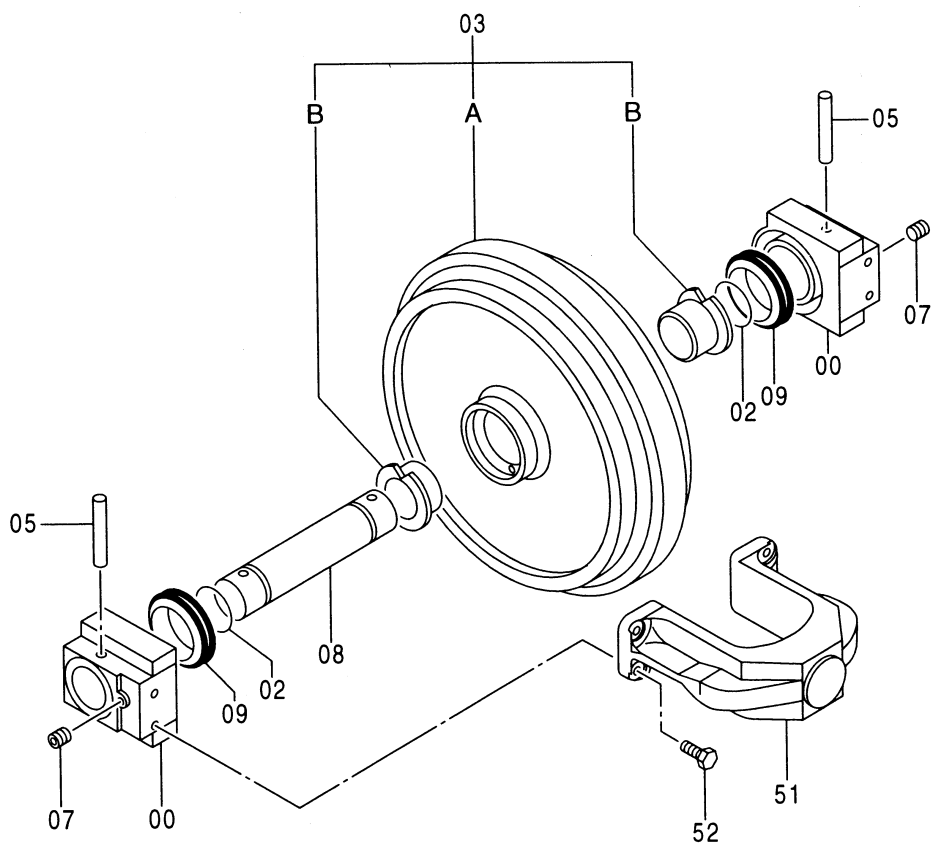
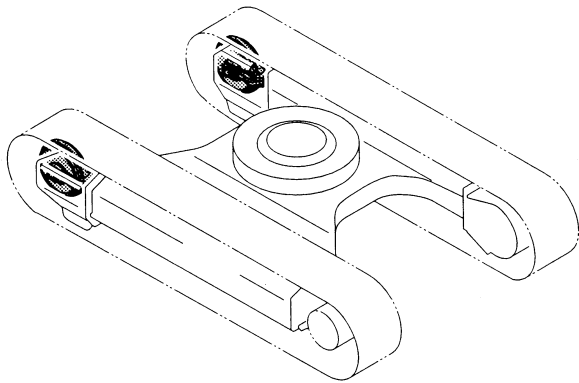


走行装置 <M>
TRAVEL DEVICE <M>

001001-

符号 ITEM	部品番号 PART NO.	部 品 名	PART NAME	数量 Q' TY	サービス コード S. C	適用号機 SERIAL NO.	互 換 性 I CA	代 替 部 品 REPLACEABLE PART	
								部品番号	数量
00-04	9145956	ソーコソーチ アッセン	TRAVEL DEVICE ASS' Y	2					
00	4301547	・ソーコソーチ	・TRAVEL DEVICE	1	H				
01	1020390	・スプ ロケツト	・SPROCKET	1					
03	J931650	・ボルト	・BOLT	22					
04	4114405	・ワッシャ	・WASHER	22					
51	4228795	ボルト	BOLT	32					
52	J222016	ワッシャ	WASHER	32					

フロントアイドラ (鉄クローラ) <100, E>
FRONT IDLER (STEEL CRAWLER) <100, E>

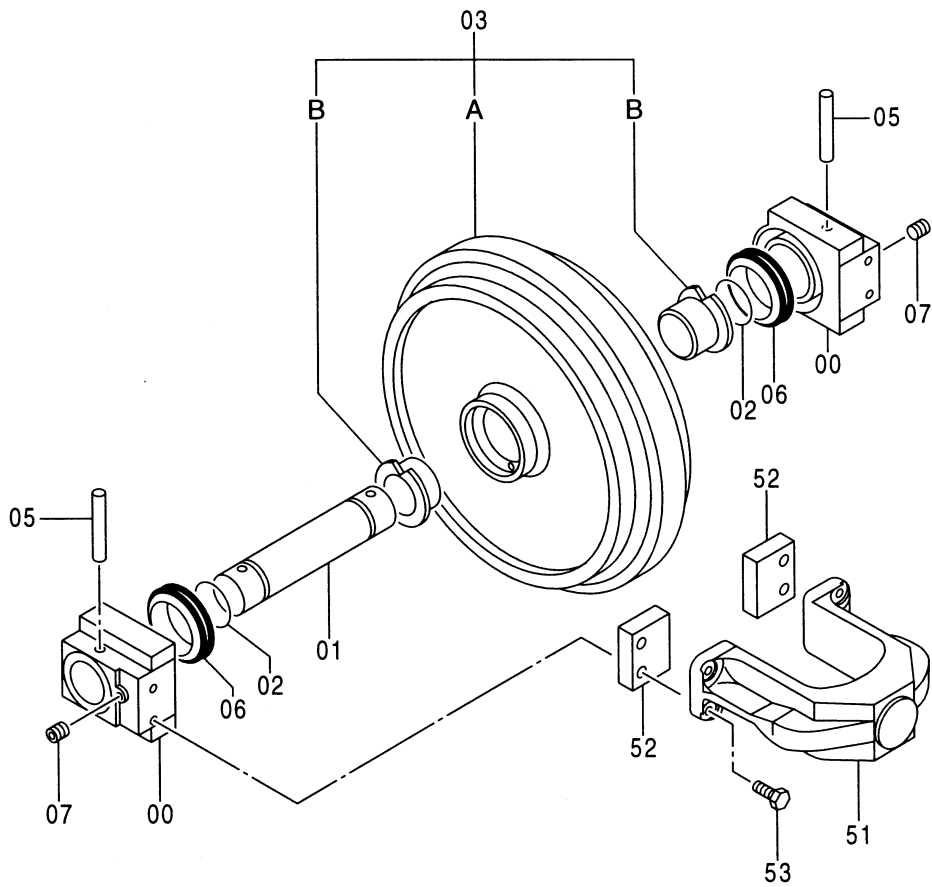
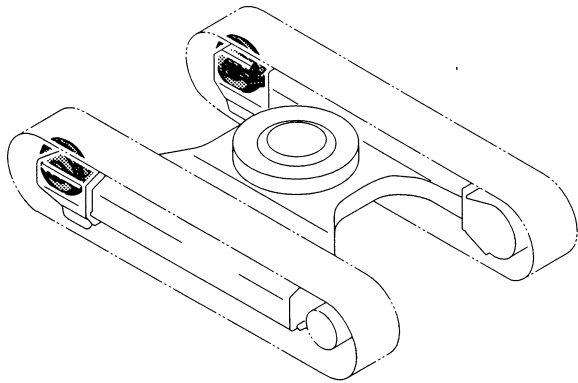


フロント アイドラ (鉄クローラ) <100, E>
 FRONT IDLER (STEEL CRAWLER) <100, E>

001001-

符号 ITEM	部品番号 PART NO.	部 品 名	PART NAME	数量 Q' TY	サービス コード S. C	適用号機 SERIAL NO.	互 換 性 I C A	代 替 部 品 REPLACEABLE PART	
								部品番号 PART NO.	数量 Q' TY
	9134177	アイドラ アッセン	IDLER ASS' Y	2		-002134	Y	9165597	2
	9165597	アイドラ アッセン	IDLER ASS' Y	2		002135-			
00-09	9134216	・アイドラ アッセン	・IDLER ASS' Y	1		-002134	Y	9165598	1
00-09	9165598	・アイドラ アッセン	・IDLER ASS' Y	1		002135-			
00	1020173	・・ベアリング	・・BRG.	2					
02	A810060	・・O-リング	・・O-RING	2					
03	9134227	・・アイドラ (ブッシュング ユキ)	・・IDLER (WITH BUSHING)	1		-002134	Y	9165599	1
03	9165599	・・アイドラ (ブッシュング ユキ)	・・IDLER (WITH BUSHING)	1		002135-			
03A	7028352	・・・アイドラ	・・・IDLER	1		-002134	Y	7032968	1
03A	7032968	・・・アイドラ	・・・IDLER	1		002135-			
03B	3069556	・・・ブッシュング	・・・BUSHING	2					
05	4255804	・・ピン	・・PIN	2					
07	4315607	・・プラグ	・・PLUG	2					
08	3035618	・・アクスル	・・AXLE	1					
09	4153468	・・シールグループ	・・SEAL ; GROUP	2					
51	1014798	・ヨーク	・YOKE	1					
52	J901635	・ボルト	・BOLT	4					

フロントアイドラ (鉄クローラ) 〈M〉
FRONT IDLER (STEEL CRAWLER) 〈M〉

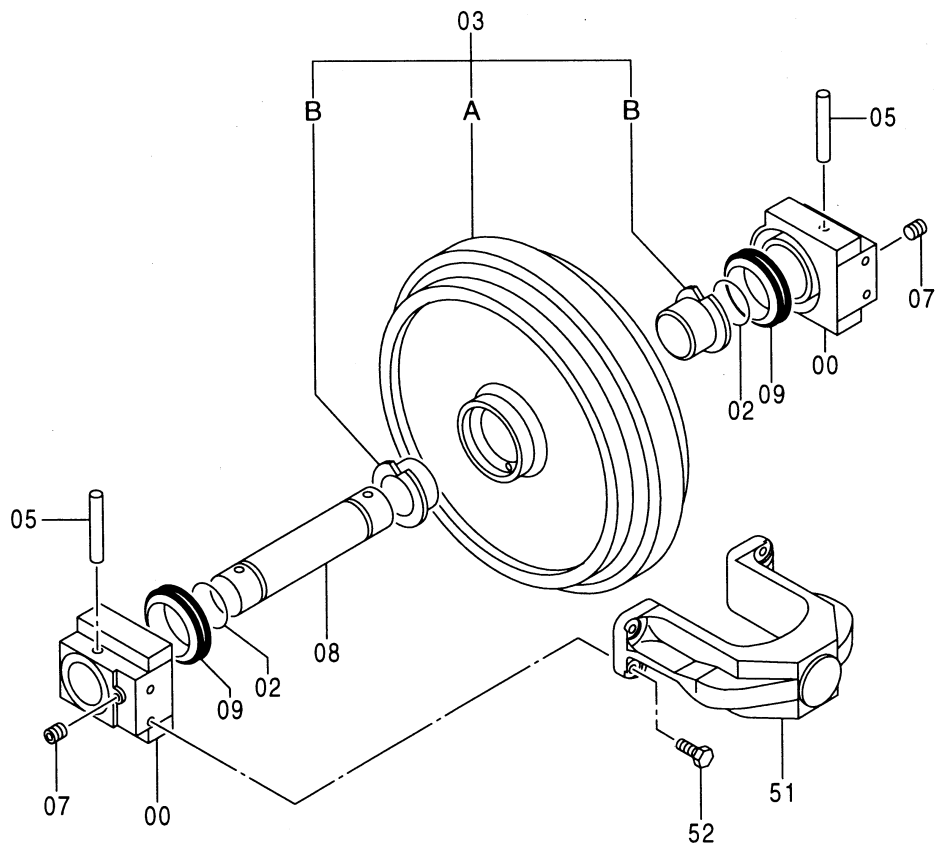
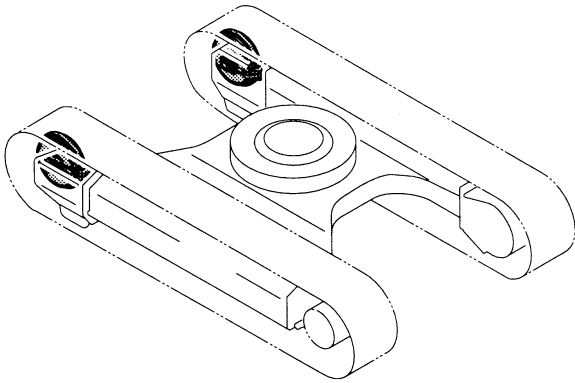


フロントアイドラー (鉄クローラ) <M>
 FRONT IDLER (STEEL CRAWLER) <M>

001001-

符号 ITEM	部品番号 PART NO.	部 品 名	PART NAME	数量 Q' TY	サービス コード S. C	適用号機 SERIAL NO.	互 換 性 I C A	代 替 部 品 REPLACEABLE PART	
								部品番号 PART NO.	数量 Q' TY
	9147609	アイドラー アッセン	IDLER ASS' Y	2					
00-07	9147610	・アイドラー アッセン	・IDLER ASS' Y	1					
00	1021805	・・ベアリング	・・BRG.	2					
01	3070162	・・アクスル	・・AXLE	1					
02	A810070	・・Oリング	・・O-RING	2					
03	9147611	・・アイドラー (ブッシュング ツキ)	・・IDLER (WITH BUSHING)	1					
03A	7030347	・・・アイドラー	・・・IDLER	1					
03B	3069749	・・・ブッシュング	・・・BUSHING	2					
05	4126209	・・ピン	・・PIN	2					
06	4153731	・・シール;グループ	・・SEAL ;GROUP	2					
07	4315607	・・プラグ	・・PLUG	2					
51	1014036	・ヨーク	・YOKE	1					
52	4358632	・スペーサ	・SPACER	2					
53	J901665	・ボルト	・BOLT	4					

フロントアイドラ (ゴムクローラ) 〈100,E〉
FRONT IDLER (RUBBER CRAWLER) 〈100,E〉

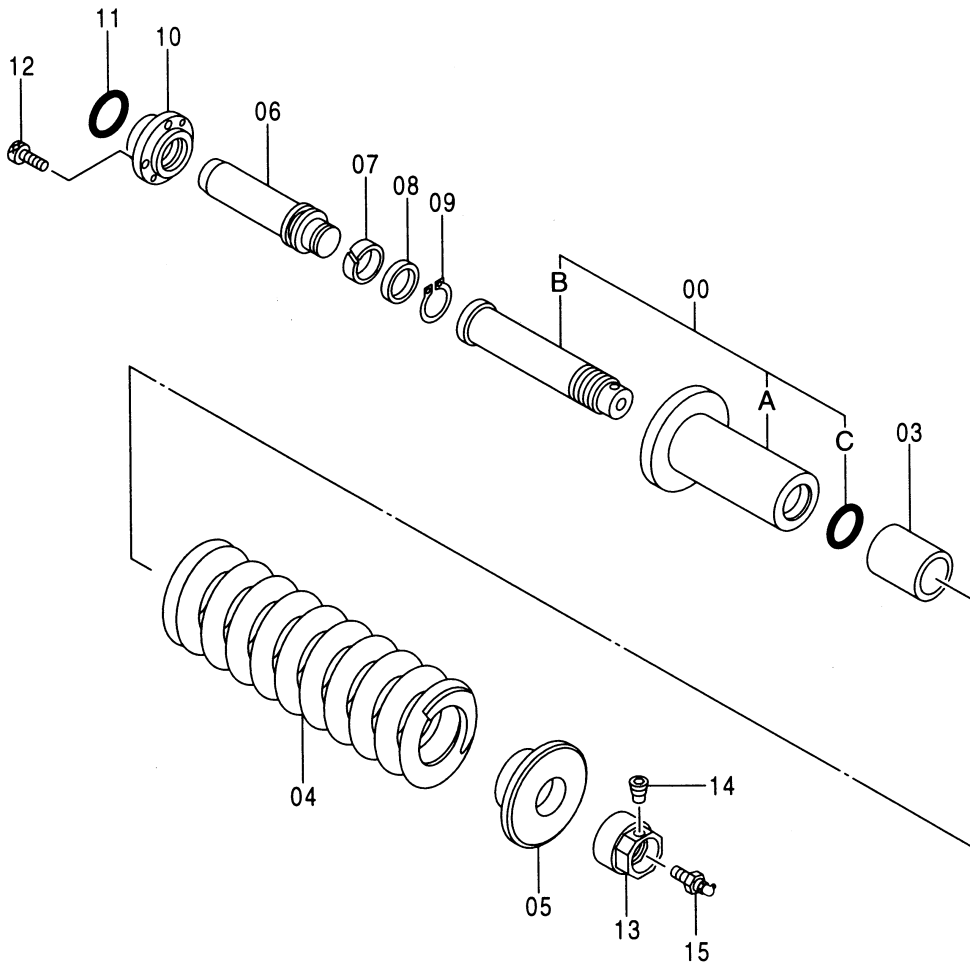
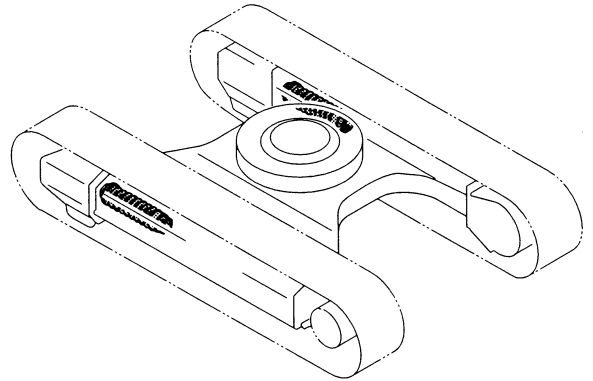


フロントアイドラー (ゴムクローラ) <100, E>
 FRONT IDLER (RUBBER CRAWLER) <100, E>

001001-

符号 ITEM	部品番号 PART NO.	部 品 名	PART NAME	数量 Q' TY	サービス コード S. C	適用号機 SERIAL NO.	互 換 性 ICA	代 替 部 品 REPLACEABLE PART	
								部品番号 PART NO.	数量 Q' TY
	9149164	アイドラー アッセン	IDLER ASS' Y	2		-D97/02	Y	9165601	2
	9165601	アイドラー アッセン	IDLER ASS' Y	2		D97/03-			
00-09	9149165	・アイドラー アッセン	・IDLER ASS' Y	1		-D97/02	Y	9165602	1
00-09	9165602	・アイドラー アッセン	・IDLER ASS' Y	1		D97/03-			
00	1020173	・・ベアリング	・・BRG.	2					
02	A810060	・・O-リング	・・O-RING	2					
03	9149166	・・アイドラー (ブッシュング ツキ)	・・IDLER (WITH BUSHING)	1		-D97/02	Y	9165603	1
03	9165603	・・アイドラー (ブッシュング ツキ)	・・IDLER (WITH BUSHING)	1		D97/03-			
03A	7030453	・・・アイドラー	・・・IDLER	1		-D97/02	Y	7032996	1
03A	7032996	・・・アイドラー	・・・IDLER	1		D97/03-			
03B	3069556	・・・ブッシュング	・・・BUSHING	2					
05	4255804	・・ピン	・・PIN	2					
07	4315607	・・プラグ	・・PLUG	2					
08	3035618	・・アクスル	・・AXLE	1					
09	4153468	・・シール;グループ	・・SEAL;GROUP	2					
51	1014798	・ヨーク	・YOKE	1					
52	J901635	・ボルト	・BOLT	4					

アジャスタ (鉄クローラ) 〈100, E〉
ADJUSTER (STEEL CRAWLER) 〈100, E〉

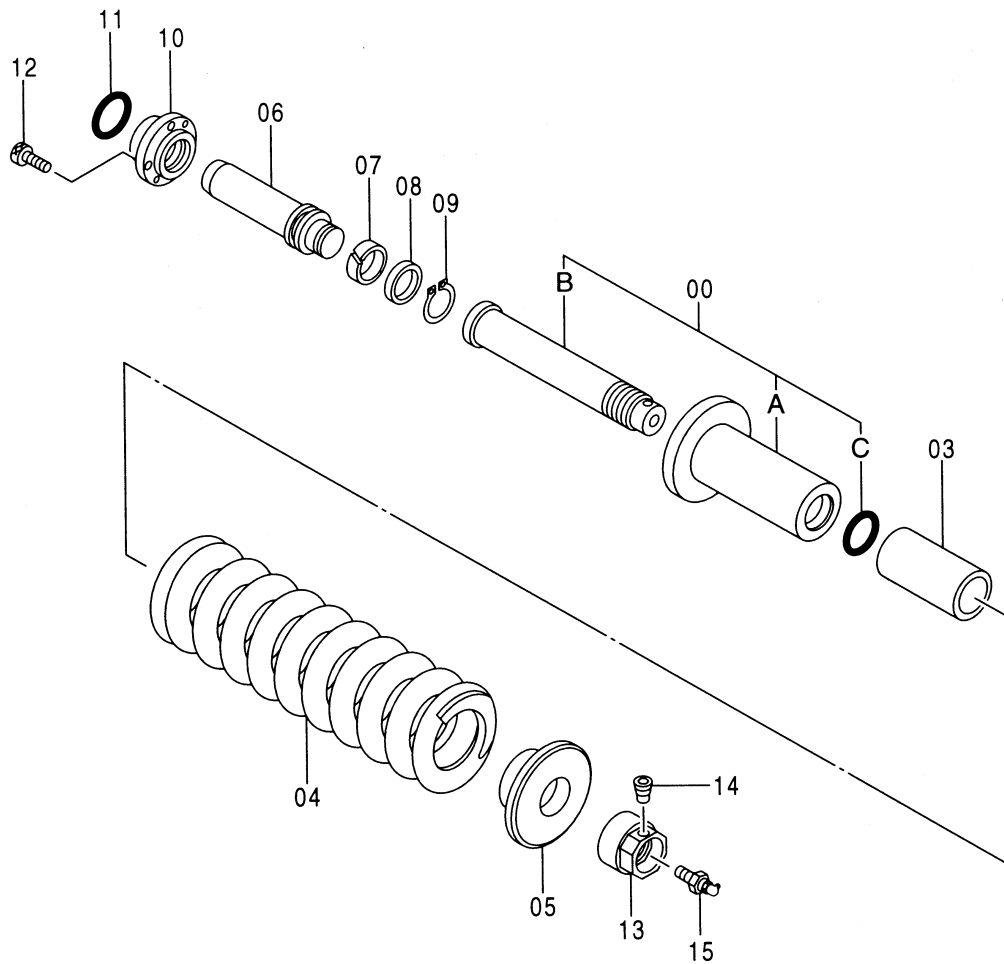
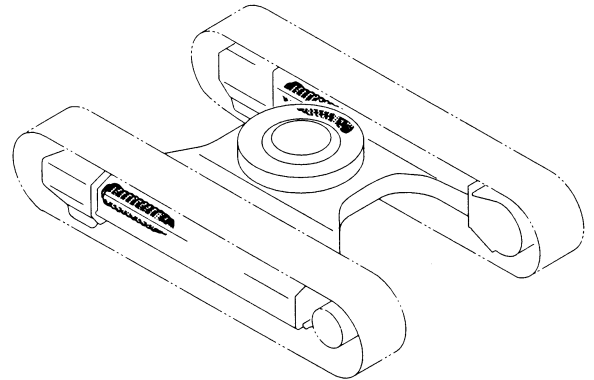


アジャスタ (鉄クロー) <100, E>
ADJUSTER (STEEL CRAWLER) <100, E>

001001-

符号 ITEM	部品番号 PART NO.	部 品 名	PART NAME	数量 Q' TY	サービス コード S. C	適用号機 SERIAL NO.	互 換 性 I C A	代 替 部 品 REPLACEABLE PART	
								部品番号 PART NO.	数量 Q' TY
	9144654	アジャスタ アッセン	ADJUSTER ASS' Y	2					
00	9144655	・シリンダ アッセン	・CYL. ASS' Y	1					
00A	3073803	・・シリンダ	・・CYL.	1					
00B	3073812	・・ロッド	・・ROD	1		-D95/12	1	3077236	1
00B	3077236	・・ロッド	・・ROD	1		D96/01-			
00C	4360347	・・O-リング	・・O-RING	1					
03	4357564	・スペーサ	・SPACER	1					
04	3072702	・スプリング	・SPRING	1					
05	4357538	・ワッシャ	・WASHER	1					
06	3034935	・ロッド ; ピストン	・ROD ; PISTON	1					
07	4182361	・リング ; ウェア	・RING ; WEAR	1					
08	4179303	・パッキン ; U-リング	・PACKING ; U-RING	1					
09	959499	・リング ; リテーニング	・RING ; RETAINING	1					
10	3073805	・フランジ	・FLANGE	1					
11	4113160	・O-リング	・O-RING	1					
12	M340820	・ボルト ; ソケット	・BOLT ; SOCKET	4					
13	4357539	・ナット	・NUT	1					
14	4248106	・プラグ	・PLUG	1					
15	4255055	・バルブ	・VALVE	1					

アジャスタ (鉄クローラ) 〈M〉
ADJUSTER (STEEL CRAWLER) 〈M〉

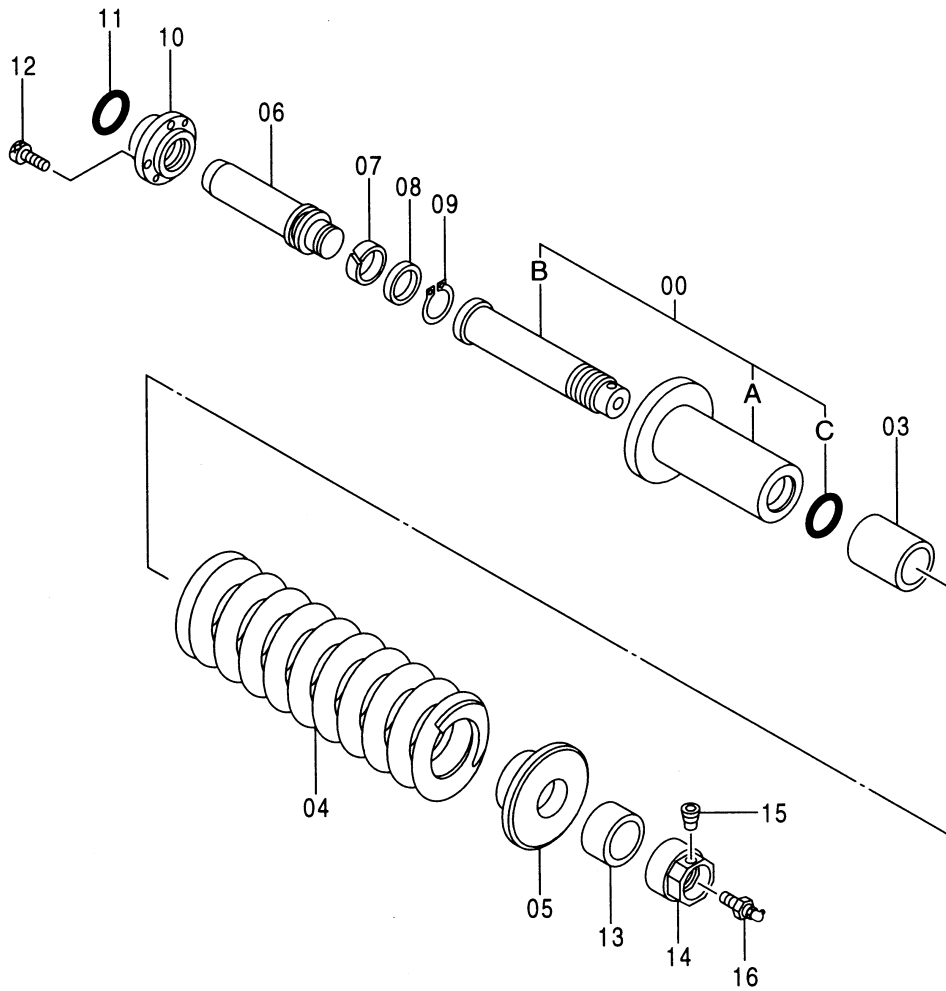
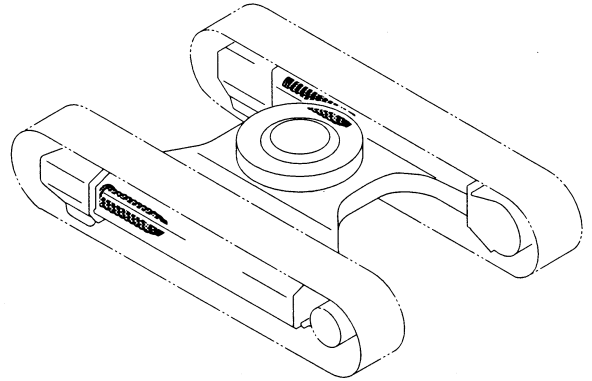


アジャスタ (鉄クローラ) <M>
ADJUSTER (STEEL CRAWLER) <M>

001001-

符号 ITEM	部品番号 PART NO.	部 品 名	PART NAME	数量 Q' TY	サービス コード S. C	適用号機 SERIAL NO.	互 換 性 ICA	代 替 部 品 REPLACEABLE PART	
								部品番号 PART NO.	数量 Q' TY
	9147869	スプリング ; トラック	SPRING ; TRACK	2					
00	9147870	・シリンダ アッセン	・CYL. ASS' Y	1					
00A	3073803	・・シリンダ	・・CYL.	1					
00B	3074783	・・ロッド	・・ROD	1					
00C	4360347	・・O-リング	・・O-RING	1					
03	4358618	・スペーサ	・SPACER	1					
04	3074784	・スプリング	・SPRING	1					
05	4357538	・ワッシャ	・WASHER	1					
06	3034935	・ロッド ; ピストン	・ROD ; PISTON	1					
07	4182361	・リング ; ウェア	・RING ; WEAR	1					
08	4179303	・パッキング ; U-リング	・PACKING ; U-RING	1					
09	959499	・リング ; リテーニング	・RING ; RETAINING	1					
10	3073805	・フランジ	・FLANGE	1					
11	4113160	・O-リング	・O-RING	1					
12	M340820	・ボルト ; ソケット	・BOLT ; SOCKET	4					
13	4357539	・ナット	・NUT	1					
14	4248106	・プラグ	・PLUG	1					
15	4255055	・バルブ	・VALVE	1					

アジャスタ (ゴムクローラ) 〈100, E〉
 ADJUSTER (RUBBER CRAWLER) 〈100, E〉



アジャスタ (ゴムクローラ) <100, E>
 ADJUSTER (RUBBER CRAWLER) <100, E>

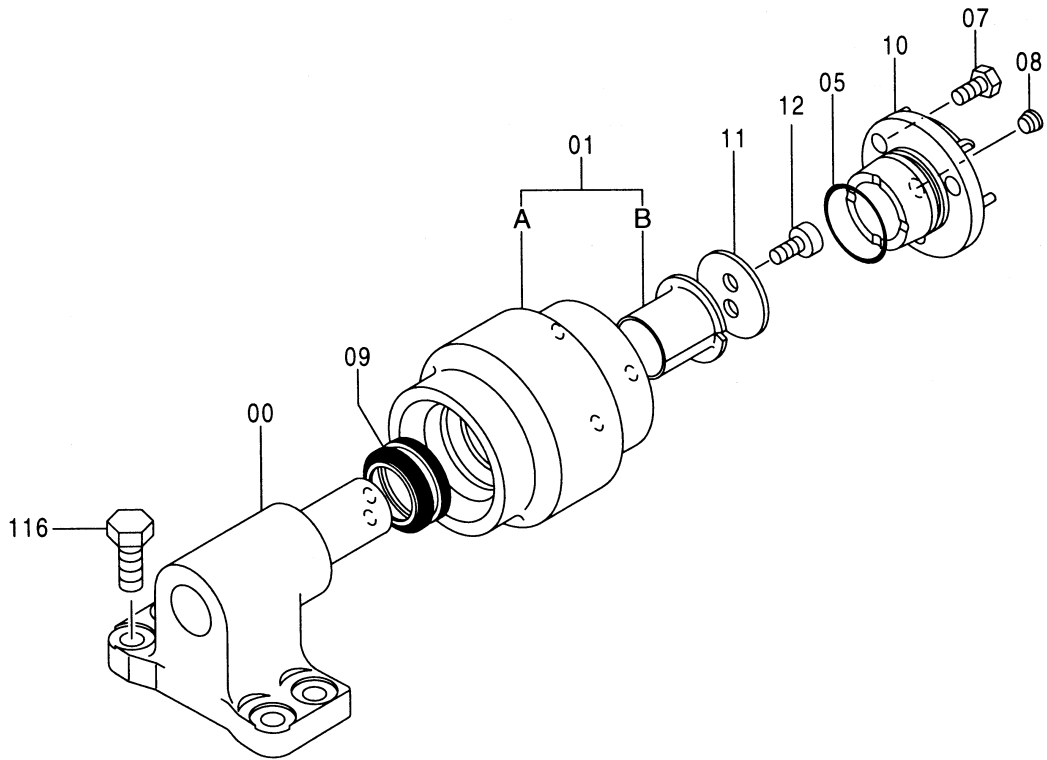
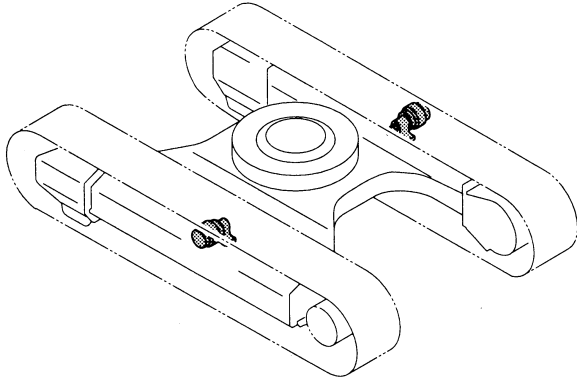
001001-

符号 ITEM	部品番号 PART NO.	部 品 名	PART NAME	数量 Q' TY	サービス コード S. C	適用号機 SERIAL NO.	互 換 性 I CA	代 替 部 品 REPLACEABLE PART	
								部品番号 PART NO.	数量 Q' TY
	9151151	スプリング ; トラック	SPRING ; TRACK	2					
00	9144655	・シリンダ アッセン	・CYL. ASS' Y	1					
00A	3073803	・・シリンダ	・・CYL.	1					
00B	3073812	・・ロッド	・・ROD	1		-D95/12		3077236	1
00B	3077236	・・ロッド	・・ROD	1		D96/01-			
00C	4360347	・・O-リング	・・O-RING	1					
03	4357564	・スペーサ	・SPACER	1					
04	3072702	・スプリング	・SPRING	1					
05	4357538	・ワッシャ	・WASHER	1					
06	3034935	・ロッド ; ピストン	・ROD ; PISTON	1					
07	4182361	・リング ; ウェア	・RING ; WEAR	1					
08	4179303	・パッキング ; U-リング	・PACKING ; U-RING	1					
09	959499	・リング ; リテイニング	・RING ; RETAINING	1					
10	3073805	・フランジ	・FLANGE	1					
11	4113160	・O-リング	・O-RING	1					
12	M340820	・ボルト ; ソケット	・BOLT ; SOCKET	4					
13	4365635	・スペーサ	・SPACER	1					
14	4357539	・ナット	・NUT	1					
15	4248106	・プラグ	・PLUG	1					
16	4255055	・バルブ	・VALVE	1					

371

上ローラ 〈100, E〉
UPPER ROLLER 〈100, E〉

適用号機 001001~D97/08
Serial No.



上ローラ <100, E>
UPPER ROLLER <100, E>

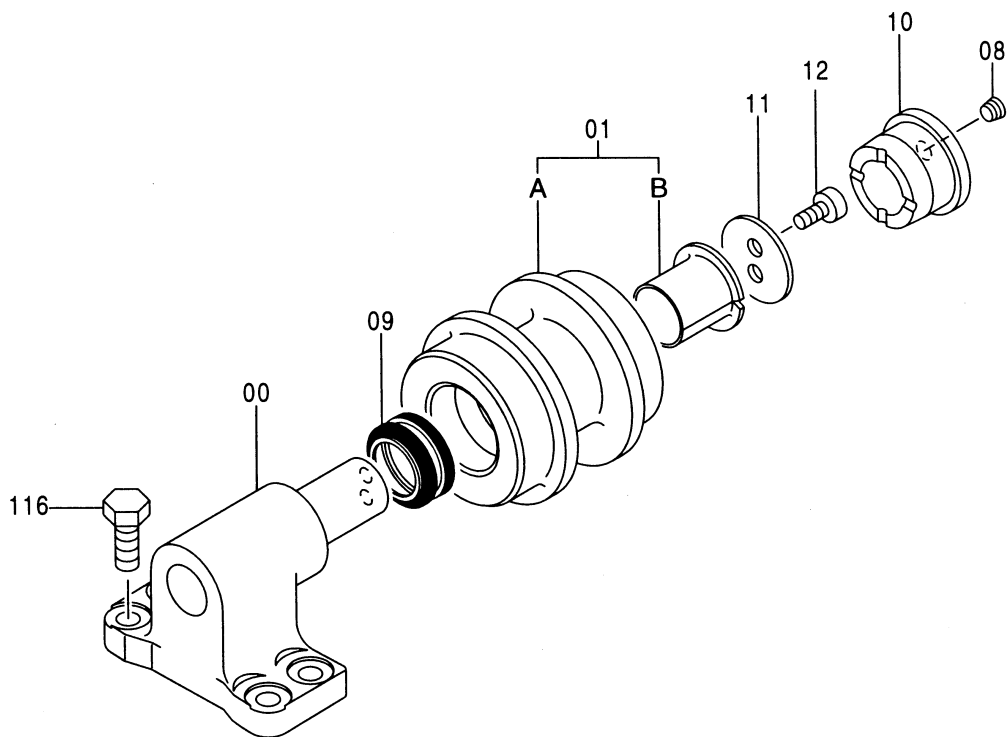
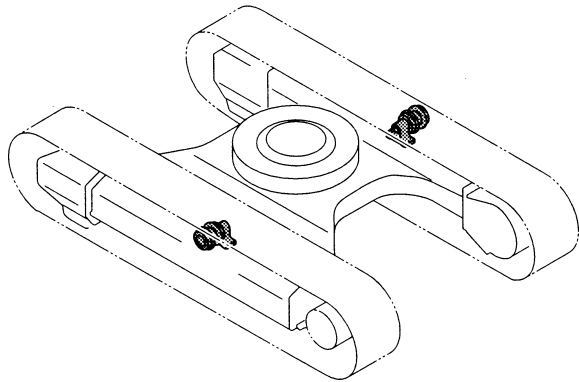
001001-D97/08

符号 ITEM	部品番号 PART NO.	部 品 名	PART NAME	数量 Q' TY	サービス コード S. C	適用号機 SERIAL NO.	互 換 性 ICA	代替部品 REPLACEABLE PART	
								部品番号 PART NO.	数量 Q' TY
00-12	9092400	ローラ;アツハ アツセン	ROLLER;UPPER ASS' Y	2					
00	9092401	・ブ ラケット	・BRACKET	1					
01	9092402	・ローラ (ブ ツシグ ツキ)	・ROLLER (WITH BUSHING)	1					
01A	3050357	・・ローラ	・・ROLLER	1					
01B	4327613	・・ブ ツシグ	・・BUSHING	1					
05	A810050	・O-リング	・O-RING	1					
07	J901020	・ボルト	・BOLT	3					
08	94-2011	・プラグ	・PLUG	1					
09	4176379	・シール;グループ	・SEAL; GROUP	1					
10	3052512	・カバー	・COVER	1					
11	4282841	・ワッシャ	・WASHER	1					
12	M351018	・ボルト;ソケット	・BOLT; SOCKET	2					
116	J931235	ボルト	BOLT	8					

373

上ローラ 〈100, E〉
UPPER ROLLER 〈100, E〉

適用号機 D97/09~
Serial No.

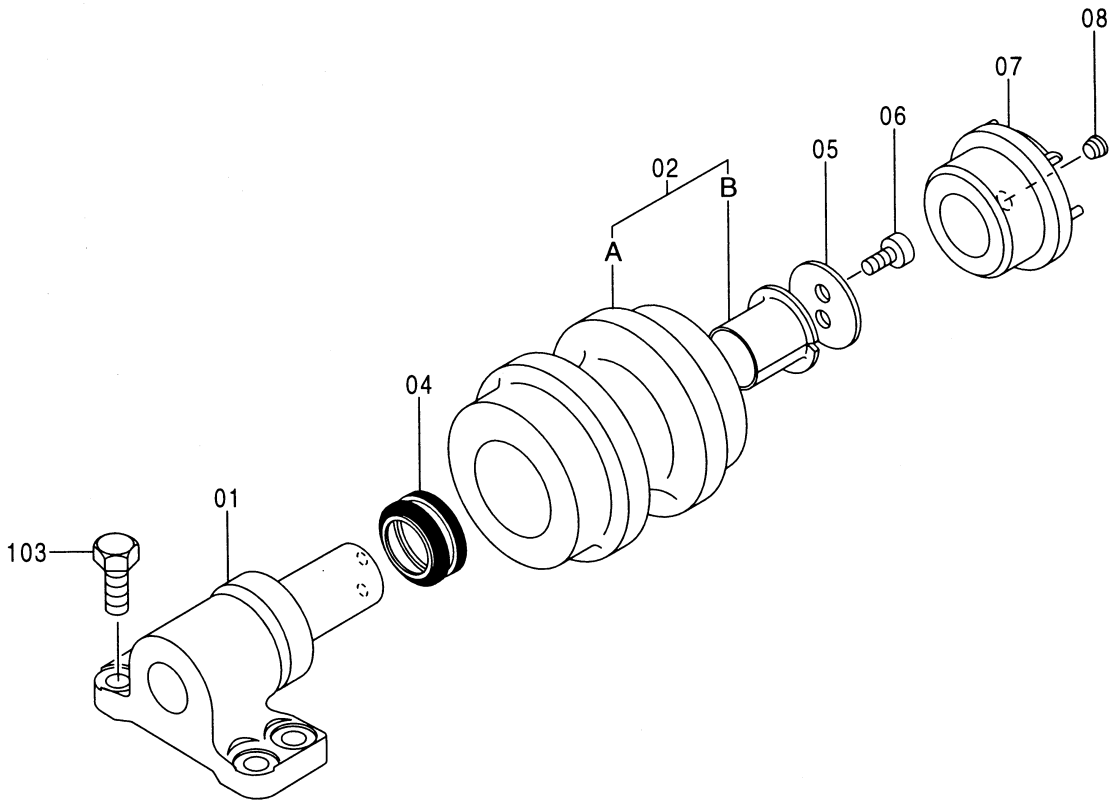
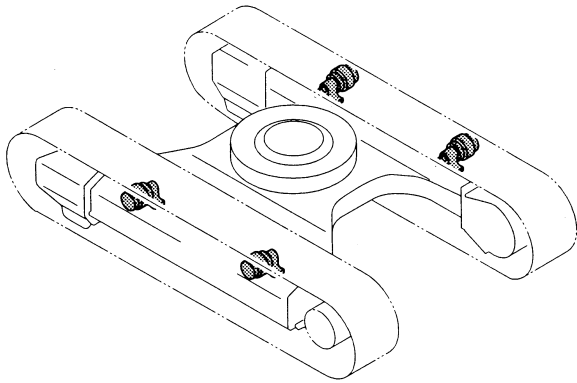


上ローラ <100, E>
UPPER ROLLER <100, E>

D97/09-

符号 ITEM	部品番号 PART NO.	部 品 名	PART NAME	数量 Q' TY	サービス コード S. C	適用号機 SERIAL NO.	互 換 性 ICA	代 替 部 品 REPLACEABLE PART	
								部品番号 PART NO.	数量 Q' TY
00-12	9160680	ローラ;アツバ アッセン	ROLLER;UPPER ASS' Y	2					
00	9134794	・ブ ラケット	・BRACKET	1					
01	9160659	・ローラ (ブ ッシング ツキ)	・ROLLER (WITH BUSHING)	1					
01A	3079246	・・ローラ	・・ROLLER	1					
01B	4327613	・・ブ ッシング	・・BUSHING	1					
08	4315607	・プ ラグ	・PLUG	1					
09	4176379	・シール;グループ	・SEAL; GROUP	1					
10	3068629	・カバ ー	・COVER	1					
11	4282841	・ワッシャ	・WASHER	1					
12	M351018	・ボ ルト;ソケット	・BOLT; SOCKET	2					
116	J931235	ボ ルト	BOLT	8					

上ローラ (M)
UPPER ROLLER (M)

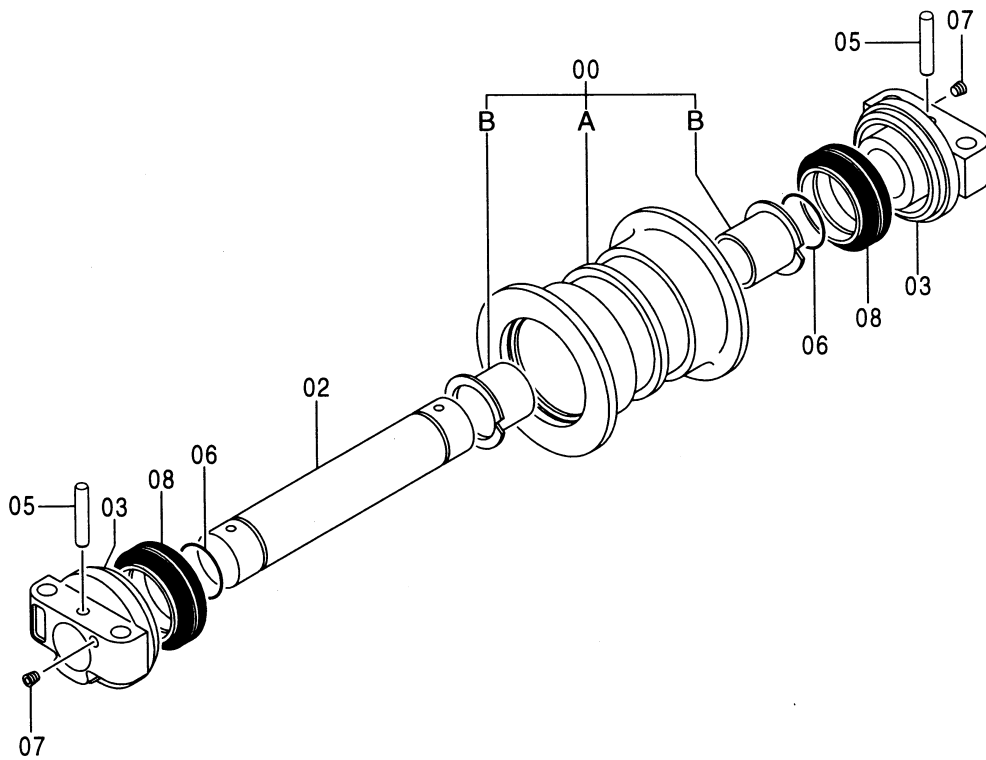
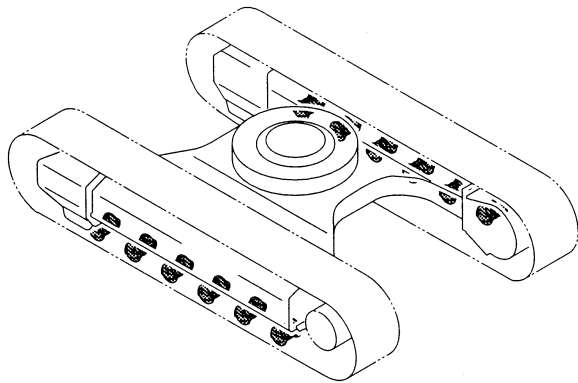


上ローラ <M>
UPPER ROLLER <M>

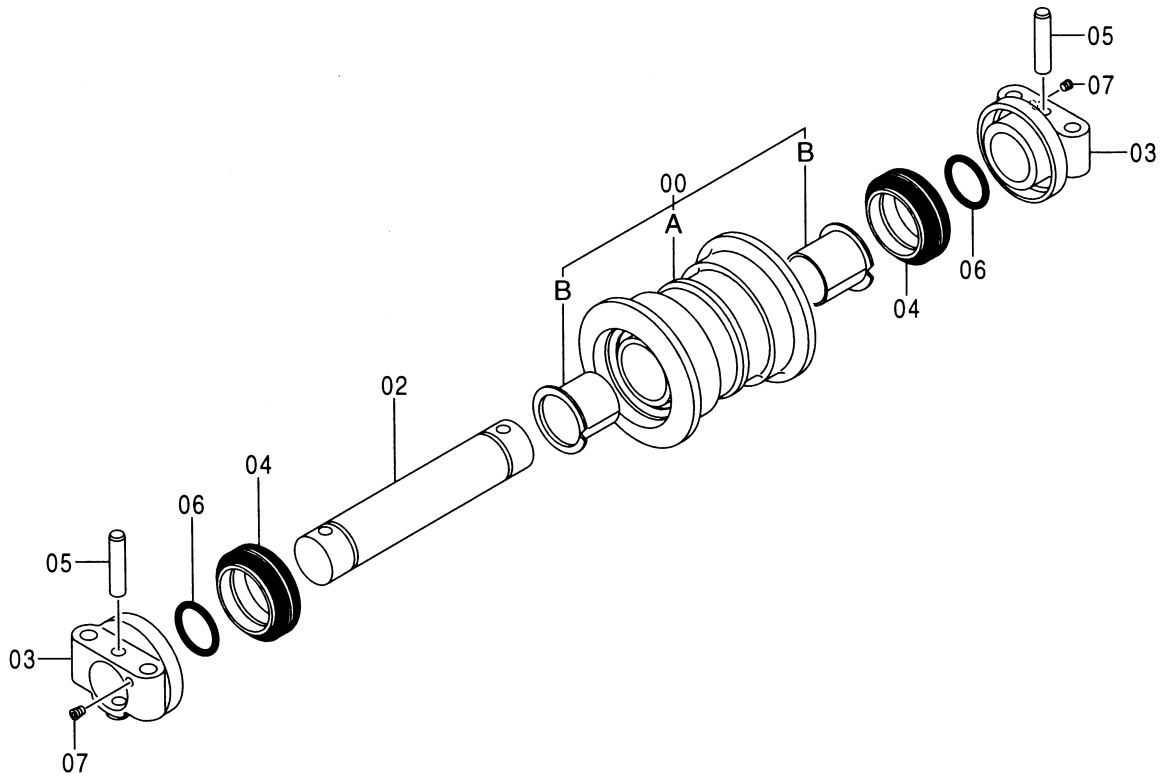
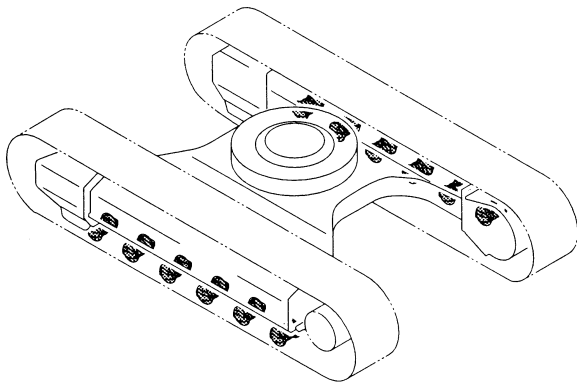
001001-

符号 ITEM	部品番号 PART NO.	部 品 名	PART NAME	数量 Q' TY	サービス コード S. C	適用号機 SERIAL NO.	互 換 性 I C A	代 替 部 品 REPLACEABLE PART	
								部品番号	数量
00-08	9134245	ローラ;アツハ アツセン	ROLLER;UPPER ASS' Y	4					
01	9089659	・ブ ラケット	・BRACKET	1					
02	9134246	・ローラ (ブ ツシグ ツキ)	・ROLLER (WITH BUSHING)	1					
02A	2036937	・ローラ	・ROLLER	1					
02B	4172348	・ブ ツシグ	・BUSHING	1					
04	4317584	・シール;グループ	・SEAL;GROUP	1					
05	4282842	・ワッシャ	・WASHER	1					
06	M351018	・ボルト;ソケット	・BOLT;SOCKET	2					
07	3070078	・カバー	・COVER	1					
08	4315607	・プラグ	・PLUG	1					
103	J931640	ボルト	BOLT	16					

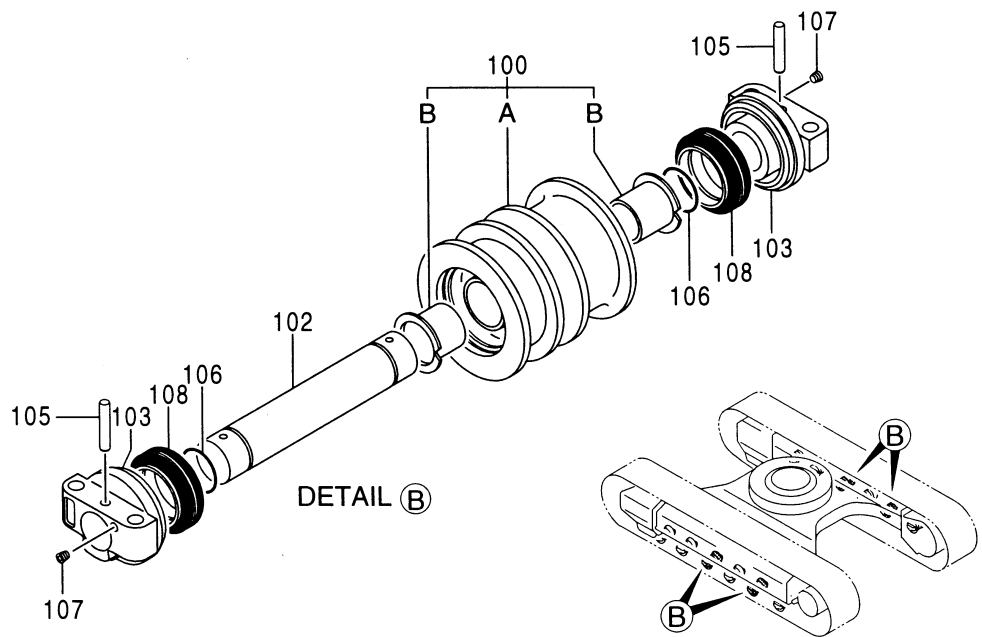
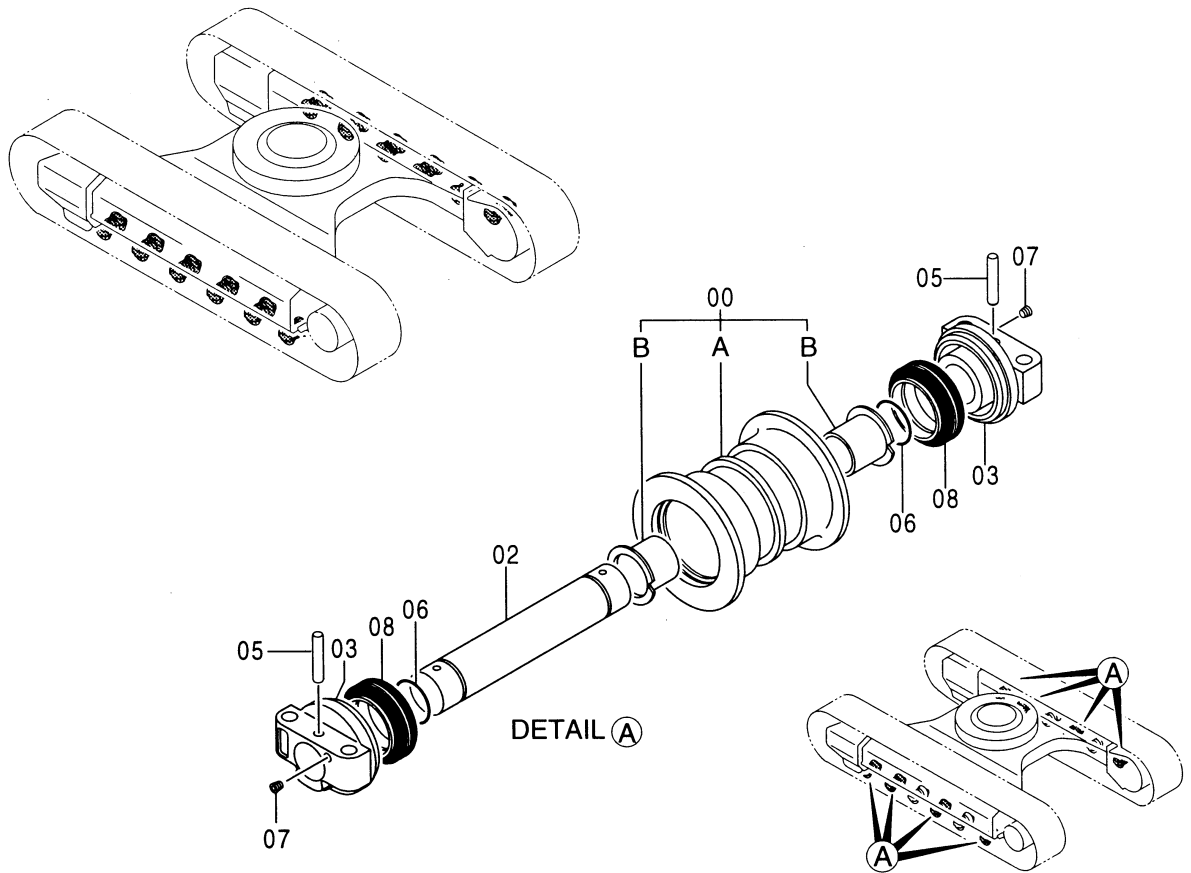
下ローラ (鉄クローラ) 〈100,E〉
LOWER ROLLER (STEEL CRAWLER) 〈100,E〉



下ローラ (鉄クローラ) 〈M〉
LOWER ROLLER (STEEL CRAWLER) 〈M〉



下ローラ (ゴムクローラ) <100, E>
 LOWER ROLLER (RUBBER CRAWLER) <100, E>

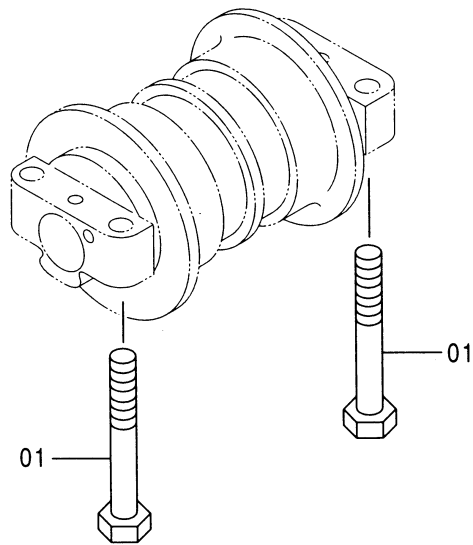
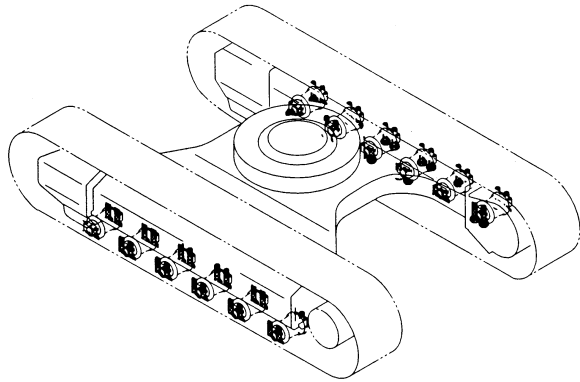


下ローラ (ゴムクローラ) <100, E>
 LOWER ROLLER (RUBBER CRAWLER) <100, E>

001001-

符号 ITEM	部品番号 PART NO.	部 品 名	PART NAME	数量 Q' TY	サービス コード S. C	適用号機 SERIAL NO.	互 換 性 I CA	代 替 部 品 REPLACEABLE PART	
								部品番号 PART NO.	数量 Q' TY
00-08	9132600	ローラ;ロア アッセン	ROLLER;LOWER ASS' Y	8					
00	9114664	・ローラ (ブッシュング ツキ)	・ROLLER (WITH BUSHING)	1					
00A	7021940	・・ローラ	・・ROLLER	1					
00B	3050414	・・ブッシュング	・・BUSHING	2					
02	3022832	・アクスル	・AXLE	1					
03	2028952	・カラー	・COLLAR	2					
05	4134874	・ピン	・PIN	2					
06	A810045	・O-リング	・O-RING	2					
07	4315607	・プラグ	・PLUG	2					
08	4259493	・シール;グループ	・SEAL; GROUP	2					
100- 108	9116591	ローラ;ロア アッセン	ROLLER;LOWER ASS' Y	4					
100	9116592	・ローラ (ブッシュング ツキ)	・ROLLER (WITH BUSHING)	1					
100A	7025804	・・ローラ	・・ROLLER	1					
100B	3050414	・・ブッシュング	・・BUSHING	2					
102	3022832	・アクスル	・AXLE	1					
103	2028952	・カラー	・COLLAR	2					
105	4134874	・ピン	・PIN	2					
106	A810045	・O-リング	・O-RING	2					
107	94-2011	・プラグ	・PLUG	2					
108	4259493	・シール;グループ	・SEAL; GROUP	2					

下ローラ取付部品
LOWER ROLLER SUPPORT



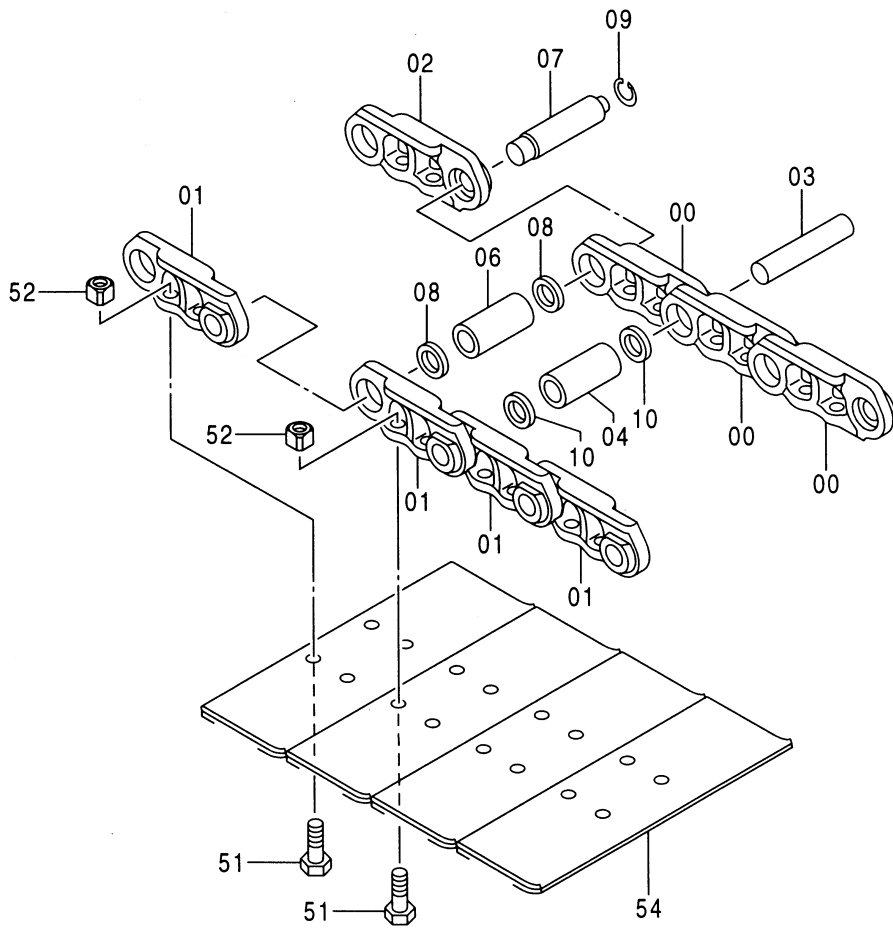
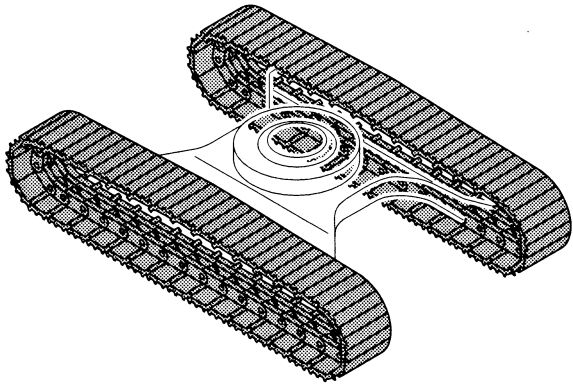
下部取付部品
LOWER ROLLER SUPPORT

001001-

符号 ITEM	部品番号 PART NO.	部 品 名	PART NAME	数量 Q' TY	サービス コード S. C	適用号機 SERIAL NO.	互 換 性 ICA	代替部品 REPLACEABLE PART	
								部品番号 PART NO.	数量 Q' TY
01	4227029	ボルト <100, E>	BOLT <100, E>	48					
01	4331851	ボルト <M>	BOLT <M>	48					

385A

トラックリンク (各種) <100, E>
TRACK-LINK (VARIOUS) <100, E>



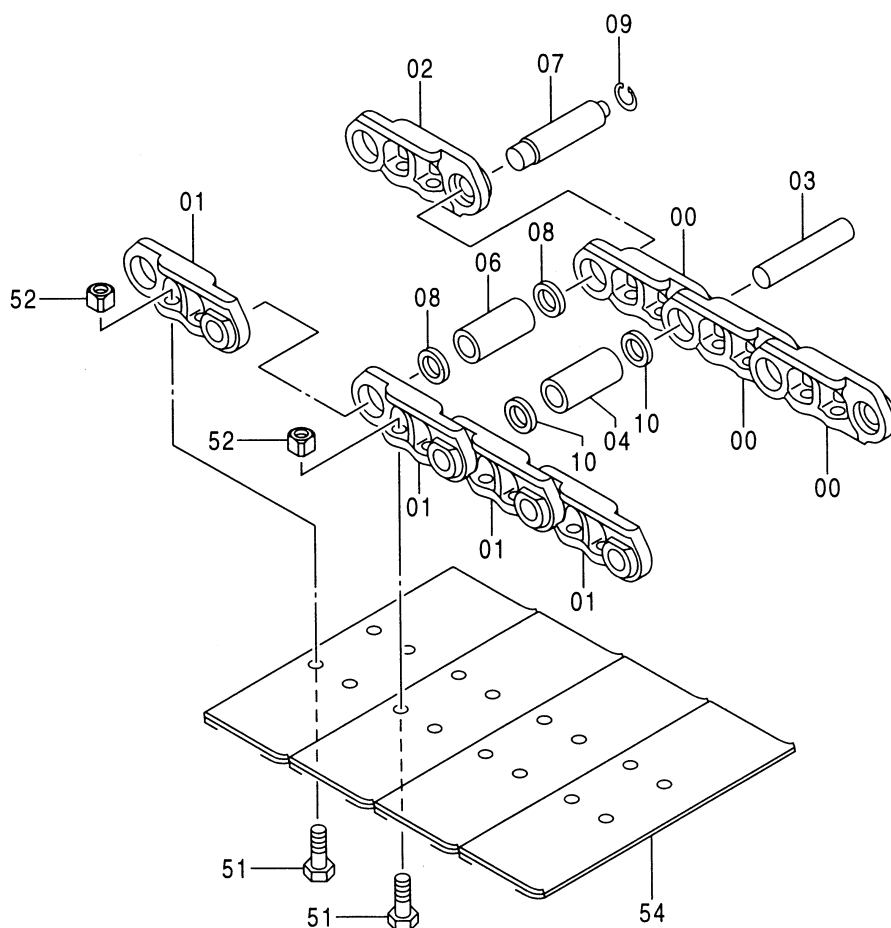
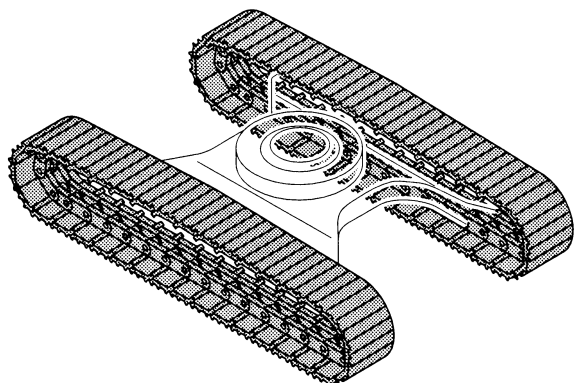
トラックリンク (各種) <100, E>
TRACK-LINK (VARIOUS) <100, E>

001001-

符号 ITEM	部品番号 PART NO.	部 品 名	PART NAME	数量 Q' TY	サービス コード S. C	適用号機 SERIAL NO.	互 換 性 I C A	代 替 部 品 REPLACEABLE PART	
								部品番号 PART NO.	数量 Q' TY
	9143277	トラックリンク アッセン (500G)	TRACK-LINK ASS' Y (500G)	2					
	9144331	トラックリンク アッセン (500G) [シングル グロウサ]	TRACK-LINK ASS' Y (500G) [SINGLE GROUSER]	2					
	9144327	トラックリンク アッセン (600G)	TRACK-LINK ASS' Y (600G)	2					
	9144329	トラックリンク アッセン (700G)	TRACK-LINK ASS' Y (700G)	2					
	9144333	トラックリンク アッセン (510F)	TRACK-LINK ASS' Y (510F)	2					
	9144335	トラックリンク アッセン (700A)	TRACK-LINK ASS' Y (700A)	2					
	9144337	トラックリンク アッセン (500GP) [ゴムパッド]	TRACK-LINK ASS' Y (500GP) [RUBBER-PAD]	2					
00-10	9143278	・トラックリンク アッセン	・TRACK-LINK ASS' Y	1		-002780	Y	9179404	1
00-10	9179404	・トラックリンク アッセン	・TRACK-LINK ASS' Y	1		002781-			
00	1021040	・・トラックリンク;B	・・TRACK-LINK;B	40		-002780	T	1026945 1026946 4416242 4413807	40 41 40 80
00	1026945	・・トラックリンク;B	・・TRACK-LINK;B	40		002781-			
01	1021041	・・トラックリンク;B	・・TRACK-LINK;B	41		-002780	T	1026946 1026945 4416242 4413807	41 40 40 80
01	1026946	・・トラックリンク;B	・・TRACK-LINK;B	41		002781-			
02	4345682	・・トラックリンク;マスタ	・・TRACK-LINK;M	1		-002780	T	4416241 1026946 4416243 4416244	1 1 1 2
02	4416241	・・トラックリンク;マスタ	・・TRACK-LINK;M	1		002781-			
03	4345321	・・ピン	・・PIN	40		-002780	T	4416242 4413807 1026945 1026946	40 80 40 41
03	4416242	・・ピン	・・PIN	40		002781-			
04	4344785	・・ブッシング	・・BUSHING	40					
06	4345599	・・ブッシング;マスタ	・・BUSHING;MASTER	1					
07	4345326	・・ピン;マスタ	・・PIN;MASTER	1		-002780	T	4416243 4416241	1 1
07	4416243	・・ピン;マスタ	・・PIN;MASTER	1		002781-		1026946 4416244	1 2
		次ページへ続く	CONTINUED						

385B

トラックリンク (各種) <100, E>
TRACK-LINK (VARIOUS) <100, E>

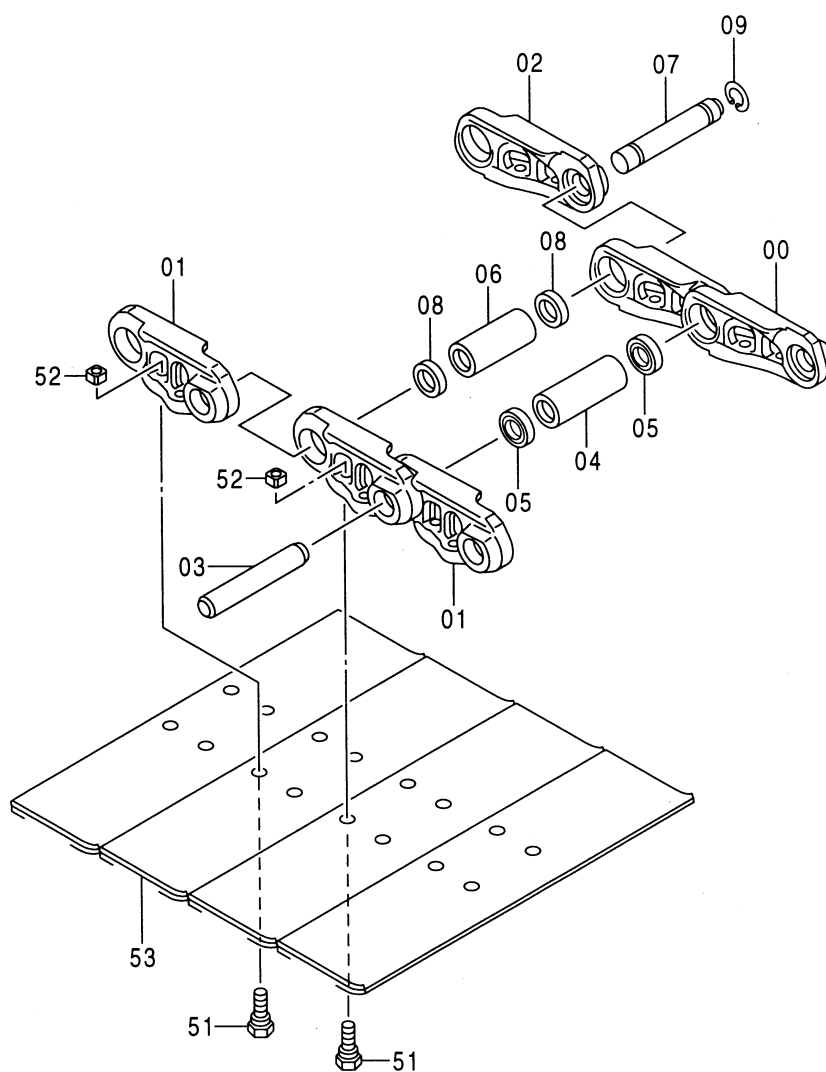
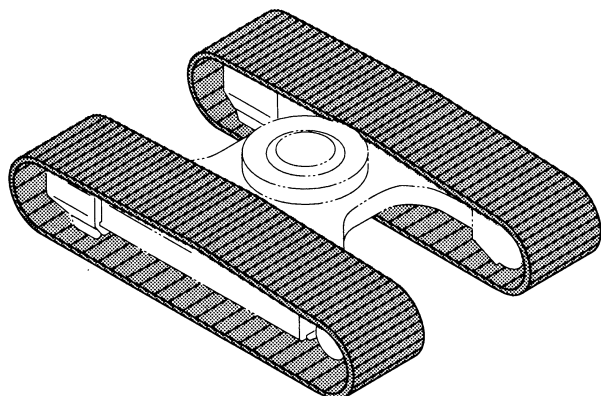


トラックリンク (各種) <100, E>
TRACK-LINK (VARIOUS) <100, E>

001001-

符号 ITEM	部品番号 PART NO.	部 品 名	PART NAME	数量 Q' TY	サービス コード S. C	適用号機 SERIAL NO.	互 換 性 I CA	代 替 部 品 REPLACEABLE PART	
								部品番号 PART NO.	数量 Q' TY
08	4345327	・・カラー	・・COLLER	2		-002780	T	4416244	2
								4416241	1
								1026946	1
								4416243	1
08	4416244	・・カラー	・・COLLER	2		002781-			
09	4192665	・・リング	・・RING	1					
10	4347208	・・シール	・・SEAL	80		-D96/03	I	4371380	80
10	4371380	・・シール	・・SEAL	80		D96/04-002780	T	4413807	80
								1026945	40
								1026946	41
								4416242	40
10	4413807	・・シール	・・SEAL	80		002781-			
51	4345328	・ボルト;シュー(グロサ) (ゴムパッド)	・BOLT; SHOE (GROUSER) (RUBBER-PAD)	164					
51	4358637	・ボルト;シュー(シングルグロサ) (フラット) (トライアングル)	・BOLT; SHOE (FLAT) (SINGLE GROUSER) (TRIANGLE)	164					
52	4253411	・ナット	・NUT	164					
54	2037093	・シュー;グロサ (500G)	・SHOE; GROUSER (500G)	41					
54	2031140	・シュー;グロサ (500G)	・SHOE; GROUSER (500G)	41					
		[シングルグロサ]	[SINGLE GROUSER]						
54	2024529	・シュー;グロサ (600G)	・SHOE; GROUSER (600G)	41					
54	2024425	・シュー;グロサ (700G)	・SHOE; GROUSER (700G)	41					
54	1005357	・シュー;フラット (510F)	・SHOE; FLAT (510F)	41					
54	2008575	・シュー;トライアングル (700A)	・SHOE; TRIANGLE (700A)	41					
54	6012448	・シュー;ゴムパッド (500GP)	・SHOE; RUBBER-PAD (500GP)	41					

トラックリンク (各種) 〈M〉
TRACK-LINK (VARIOUS) 〈M〉



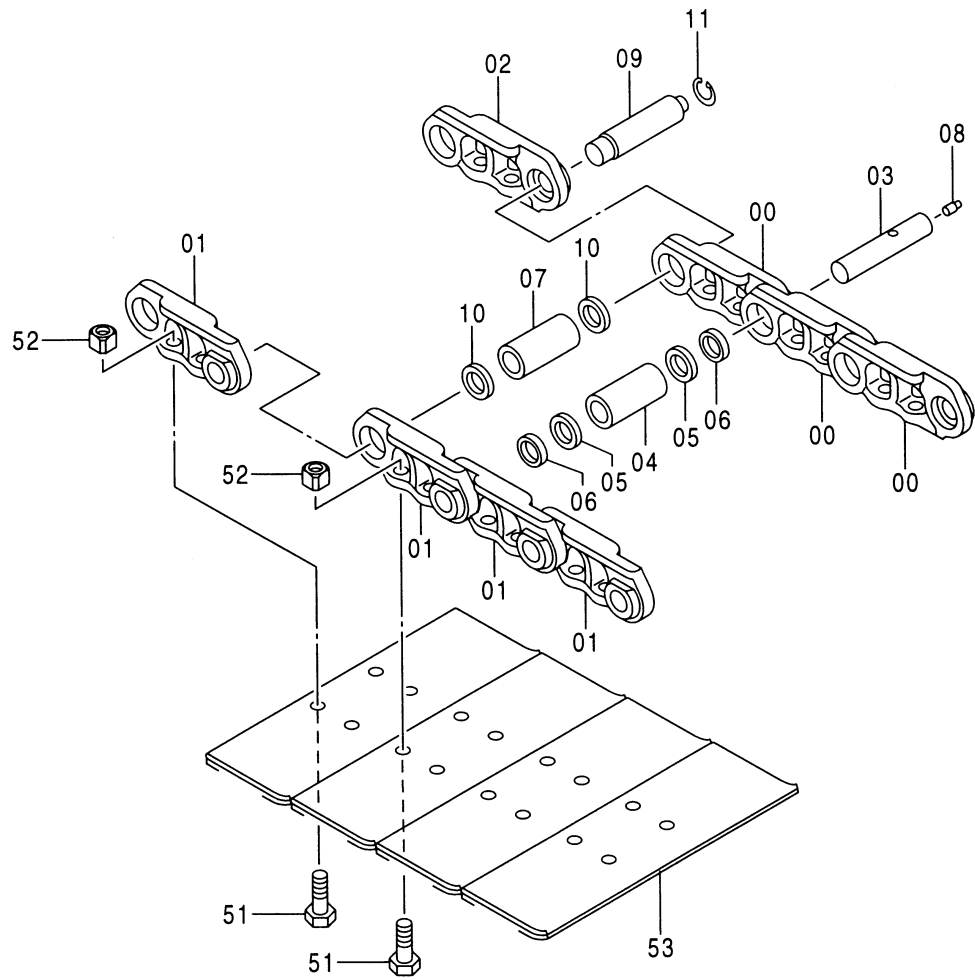
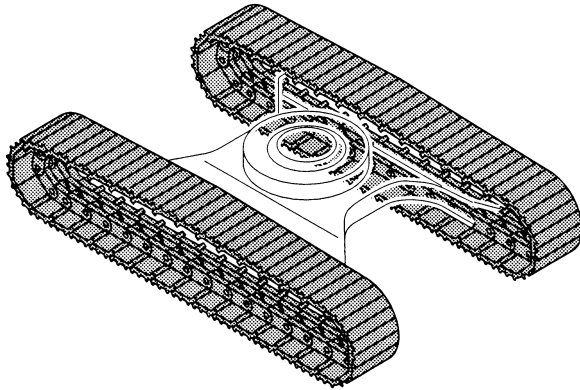
トラックリンク (各種) <M>
TRACK-LINK (VARIOUS) <M>

001001-

符号 ITEM	部品番号 PART NO.	部 品 名	PART NAME	数量 Q' TY	サービス コード S. C	適用号機 SERIAL NO.	互 換 性 I CA	代 替 部 品 REPLACEABLE PART	
								部品番号 PART NO.	数量 Q' TY
	9147694	トラックリンク アッセン (700G)	TRACK-LINK ASS' Y (700G)	2					
	9151315	トラックリンク アッセン (800G)	TRACK-LINK ASS' Y (800G)	2					
	9150823	トラックリンク アッセン (960G) [シングルグロウサ]	TRACK-LINK ASS' Y (960G) [SINGLE GROUSER]	2					
	9151317	トラックリンク アッセン (760A)	TRACK-LINK ASS' Y (760A)	2					
	9157148	トラックリンク アッセン (900A)	TRACK-LINK ASS' Y (900A)	2					
00-09	9147695	・トラックリンク アッセン	・TRACK-LINK ASS' Y	1		-D98/05	Y	9180315	1
00-09	9180315	・トラックリンク アッセン	・TRACK-LINK ASS' Y	1		D98/06-			
00	1020006	・・トラックリンク;B	・・TRACK-LINK;B	41					
01	1020007	・・トラックリンク;B	・・TRACK-LINK;B	42					
02	4345300	・・トラックリンク;マスタ	・・TRACK-LINK;M	1					
03	4314671	・・ピン	・・PIN	41					
04	4345301	・・ブッシュング	・・BUSHING	41		-D98/05	T	4386609 4408124	41 82
04	4386609	・・ブッシュング	・・BUSHING	41		D98/06-			
05	4299066	・・シール	・・SEAL	82		-D96/02	I	4368183	82
05	4368183	・・シール	・・SEAL	82		D96/03-D98/05	T	4408124 4386609	82 41
05	4408124	・・シール	・・SEAL	82		D98/06-			
06	4345302	・・ブッシュング;マスタ	・・BUSHING;MASTER	1					
07	4267743	・・ピン;マスタ	・・PIN;MASTER	1					
08	4145373	・・カラー	・・COLLAR	2		-D96/02	I	4379310	2
08	4379310	・・カラー	・・COLLAR	2		D96/03-			
09	4192666	・・リング	・・RING	1					
51	4297905	・ボルト;シュー (グロウサ)	・BOLT;SHOE (GROUSER)	168					
51	4350566	・ボルト;シュー (シングルグロウサ)	・BOLT;SHOE (SINGLE GROUSER)	168					
51	4350567	・ボルト;シュー (トライアングル:760A)	・BOLT;SHOE (TRIANGLE:760A)	168					
51	4378549	・ボルト;シュー (トライアングル:900A)	・BOLT;SHOE (TRIANGLE:900A)	168					
52	4247133	・ナット	・NUT	168					
53	2038824	・シュー;グロウサ (700G)	・SHOE;GROUSER (700G)	42					
53	2037790	・シュー;グロウサ (800G)	・SHOE;GROUSER (800G)	42					
53	2039110	・シュー;グロウサ (960G) [シングルグロウサ]	・SHOE;GROUSER (960G) [SINGLE GROUSER]	42					
53	1020522	・シュー;トライアングル (760A)	・SHOE;TRIANGLE (760A)	42					
53	1023569	・シュー;トライアングル (900A)	・SHOE;TRIANGLE (900A)	42					

P1E3-1-5

トラックリンク 500G (オイル封入) <100, E>
 TRACK-LINK 500G (LUBRICATED TYPE) <100, E>



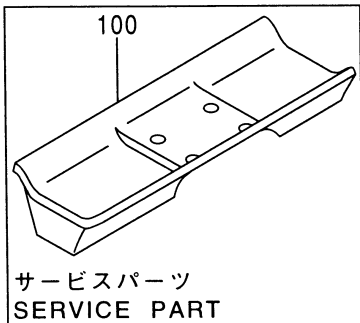
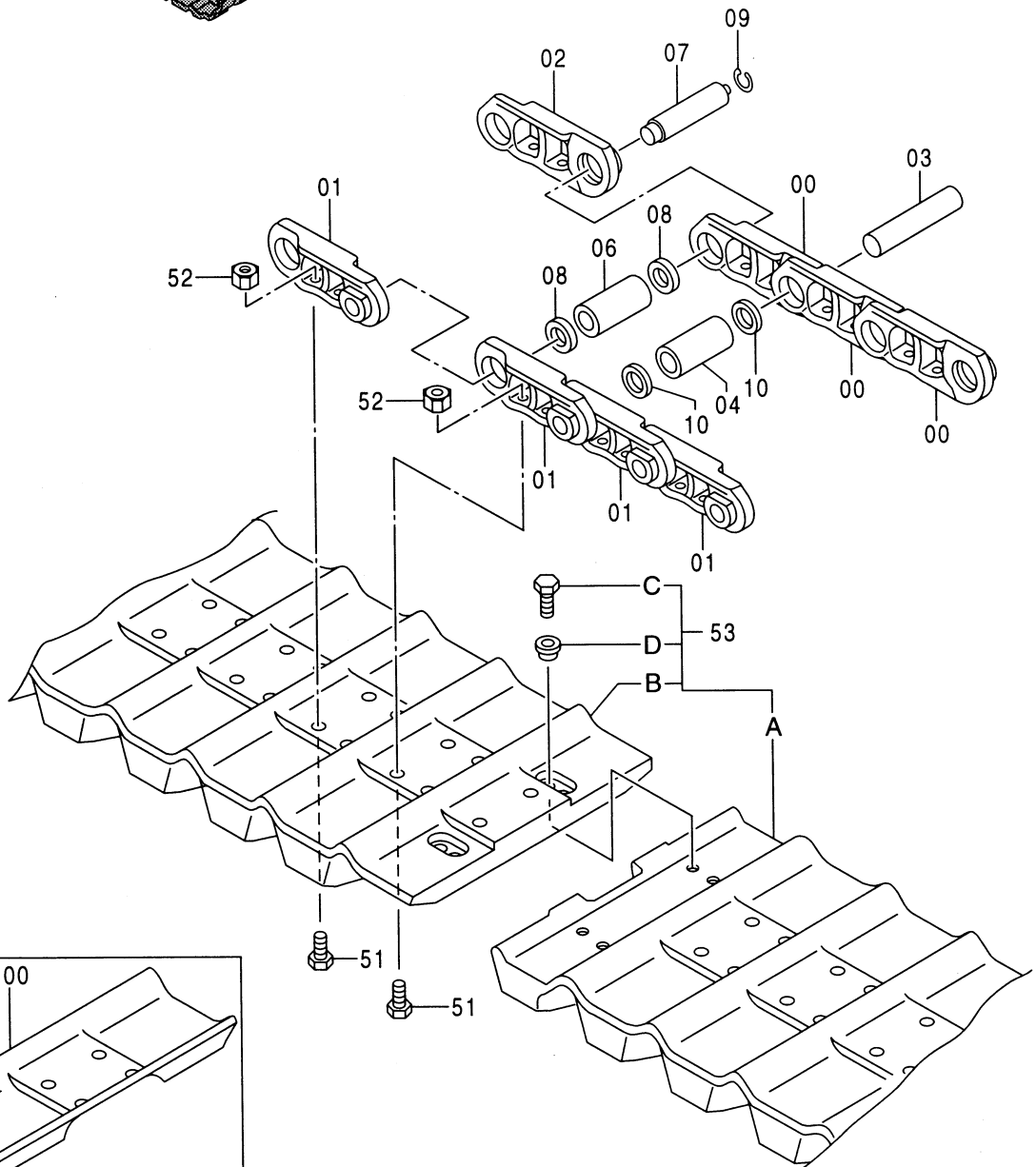
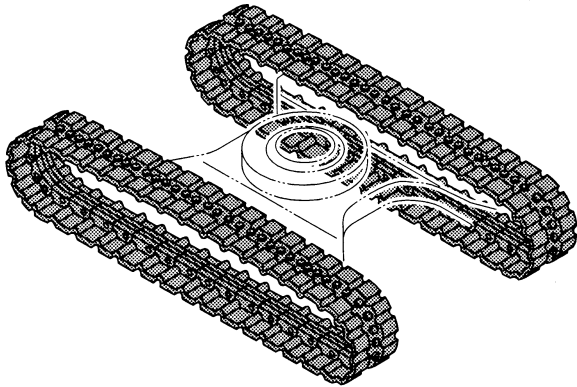
トラックリンク 500G (オイル封入) <100, E>
 TRACK-LINK 500G (LUBRICATED TYPE) <100, E>

001001-

符号 ITEM	部品番号 PART NO.	部 品 名	PART NAME	数量 Q' TY	サービス コード S. C	適用号機 SERIAL NO.	互 換 性 I C A	代 替 部 品 REPLACEABLE PART	
								部品番号 PART NO.	数量 Q' TY
	9138406	トラックリンク アッセン	TRACK-LINK ASS' Y	2					
00-11	9138407	・トラックリンク アッセン	・TRACK-LINK ASS' Y	1					
00	1021040	・・トラックリンク;B	・・TRACK-LINK;B	40					
01	1021041	・・トラックリンク;B	・・TRACK-LINK;B	41					
02	4345682	・・トラックリンク;マスタ	・・TRACK-LINK;M	1					
03	3075821	・・ピン	・・PIN	40					
04	4369295	・・ブッシュング	・・BUSHING	40					
05	4358605	・・シール;ダスト	・・SEAL;DUST	80					
06	4369297	・・リング;スラスト	・・RING;THRUST	80					
07	4345599	・・ブッシュング;マスタ	・・BUSHING;MASTER	1					
08	4369326	・・ストッパ;ラバー	・・STOPPER;RUBBER	40					
09	4345326	・・ピン;マスタ	・・PIN;MASTER	1					
10	4345327	・・カラー	・・COLLER	2					
11	4192665	・・リング	・・RING	1					
51	4345328	・ボルト;シュー	・BOLT;SHOE	164					
52	4253411	・ナット	・NUT	164					
53	2037093	・シュー;グロウサ	・SHOE;GROUSER	41					

391A

パッドローラ 500 <100, E>
PAD CRAWLER 500 <100, E>



サービスパーツ
SERVICE PART

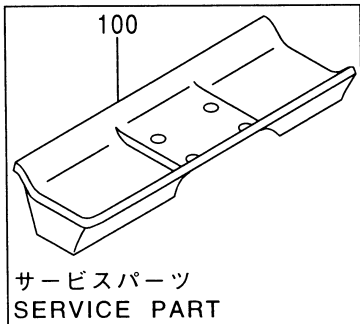
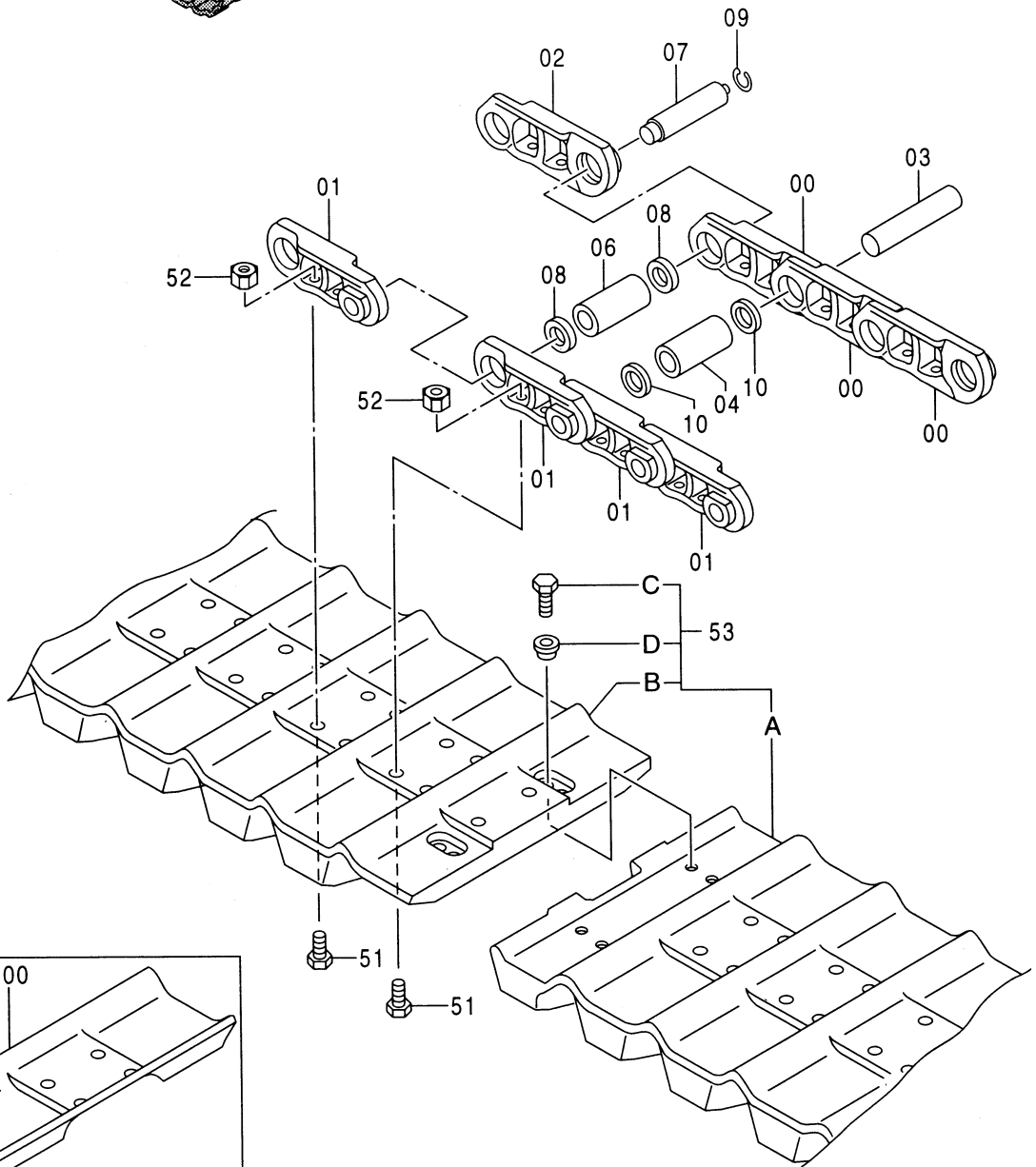
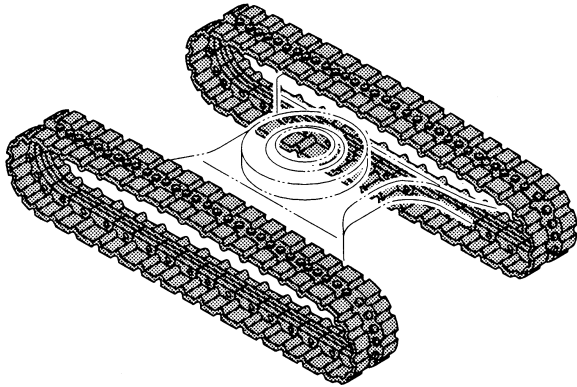
パッドクローラ 500 <100, E>
PAD CRAWLER 500 <100, E>

001001-

符号 ITEM	部品番号 PART NO.	部 品 名	PART NAME	数量 Q' TY	サービス コード S. C	適用号機 SERIAL NO.	互 換 性 I CA	代 替 部 品 REPLACEABLE PART	
								部品番号 PART NO.	数量 Q' TY
	9156492	パッドクローラ アッセン	PAD CRAWLER ASS' Y	2					
00-10	9143278	・トラックリンク アッセン	・TRACK-LINK ASS' Y	1		-002780	Y	9179404	1
00-10	9179404	・トラックリンク アッセン	・TRACK-LINK ASS' Y	1		002781-			
00	1021040	・・トラックリンク;B	・・TRACK-LINK;B	40		-002780	T	1026945	40
								1026946	41
								4416242	40
00	1026945	・・トラックリンク;B	・・TRACK-LINK;B	40		002781-		4413807	80
01	1021041	・・トラックリンク;B	・・TRACK-LINK;B	41		-002780	T	1026946	41
								1026945	40
								4416242	40
01	1026946	・・トラックリンク;B	・・TRACK-LINK;B	41		002781-		4413807	80
02	4345682	・・トラックリンク;マスタ	・・TRACK-LINK;M	1		-002780	T	4416241	1
								1026946	1
								4416243	1
02	4416241	・・トラックリンク;マスタ	・・TRACK-LINK;M	1		002781-		4416244	2
03	4345321	・・ピン	・・PIN	40		-002780	T	4416242	40
								4413807	80
								1026945	40
03	4416242	・・ピン	・・PIN	40		002781-		1026946	41
04	4344785	・・ブッシュング	・・BUSHING	40					
06	4345599	・・ブッシュング;マスタ	・・BUSHING;MASTER	1					
07	4345326	・・ピン;マスタ	・・PIN;MASTER	1		-002780	T	4416243	1
								4416241	1
								1026946	1
								4416244	2
07	4416243	・・ピン;マスタ	・・PIN;MASTER	2		002781-			
08	4345327	・・カラー	・・COLLER	2		-002780	T	4416244	2
								4416241	1
								1026946	1
								4416243	1
08	4416244	・・カラー	・・COLLER	2		002781-			
09	4192665	・・リング	・・RING	1					
10	4371380	・・シール	・・SEAL	80		-002780	T	4413807	80
								1026945	40
								1026946	41
		次ページへ続く	CONTINUED						

391B

パッドローラ 500 <100, E>
PAD CRAWLER 500 <100, E>

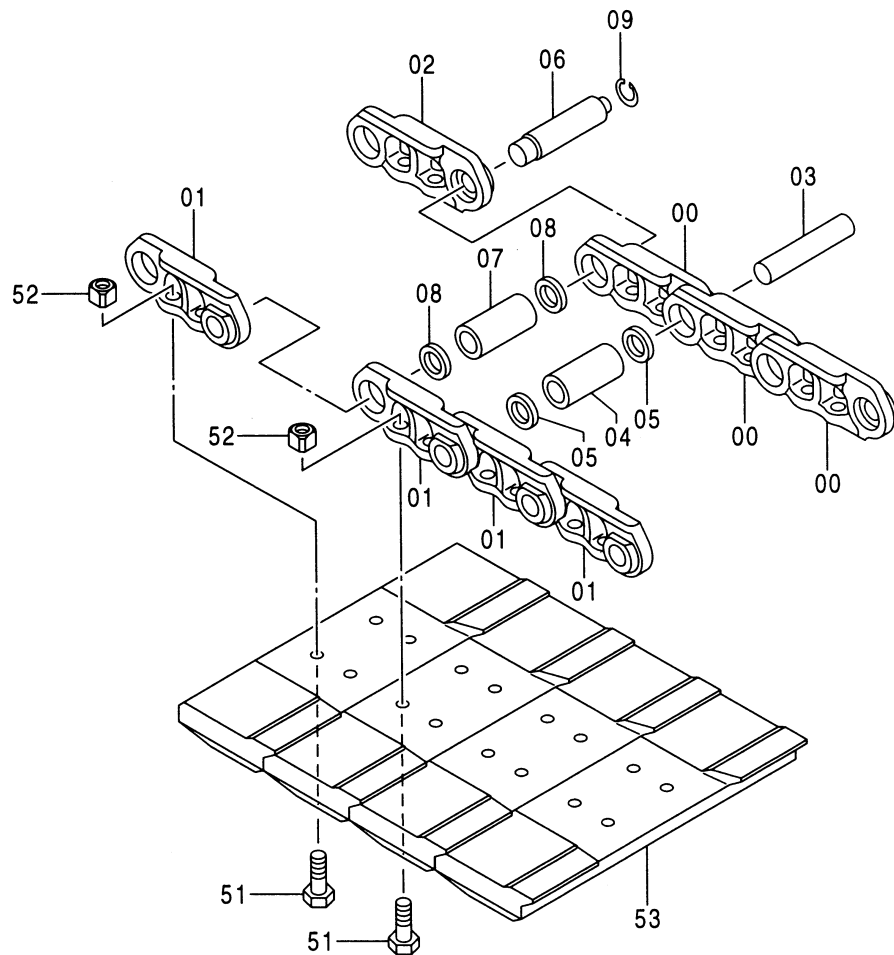
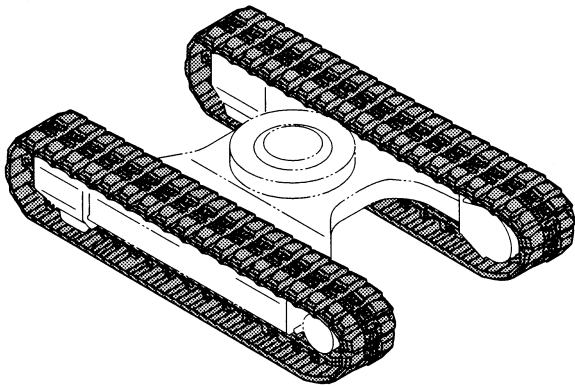


パッドクローラ 500 <100, E>
 PAD CRAWLER 500 <100, E>

001001-

符号 ITEM	部品番号 PART NO.	部 品 名	PART NAME	数量 Q' TY	サービス コード S. C	適用号機 SERIAL NO.	互 換 性 I C A	代 替 部 品 REPLACEABLE PART	
								部品番号 PART NO.	数量 Q' TY
10	4413807	・・シール	・・SEAL	80		002781-			
51	4345328	・ボルト;シュー	・BOLT; SHOE	164					
52	4253411	・ナット	・NUT	164					
53	4378895	・パッド;クローラ (21+20駒)	・PAD; CRAWLER	1					
53A	4378725	・・パッド;クローラ (21駒)	・・PAD; CRAWLER	1					
53B	4378726	・・パッド;クローラ (20駒)	・・PAD; CRAWLER	1					
53C	J901235	・・ボルト	・・BOLT	8					
53D	4378745	・・ブッシング	・・BUSHING	8					
100	4394161	パッド;クローラ	PAD; CRAWLER	1	S				

パッドクローラ B500 (分割式)
PAD CRAWLER B500 (SEPARATE-TYPE)

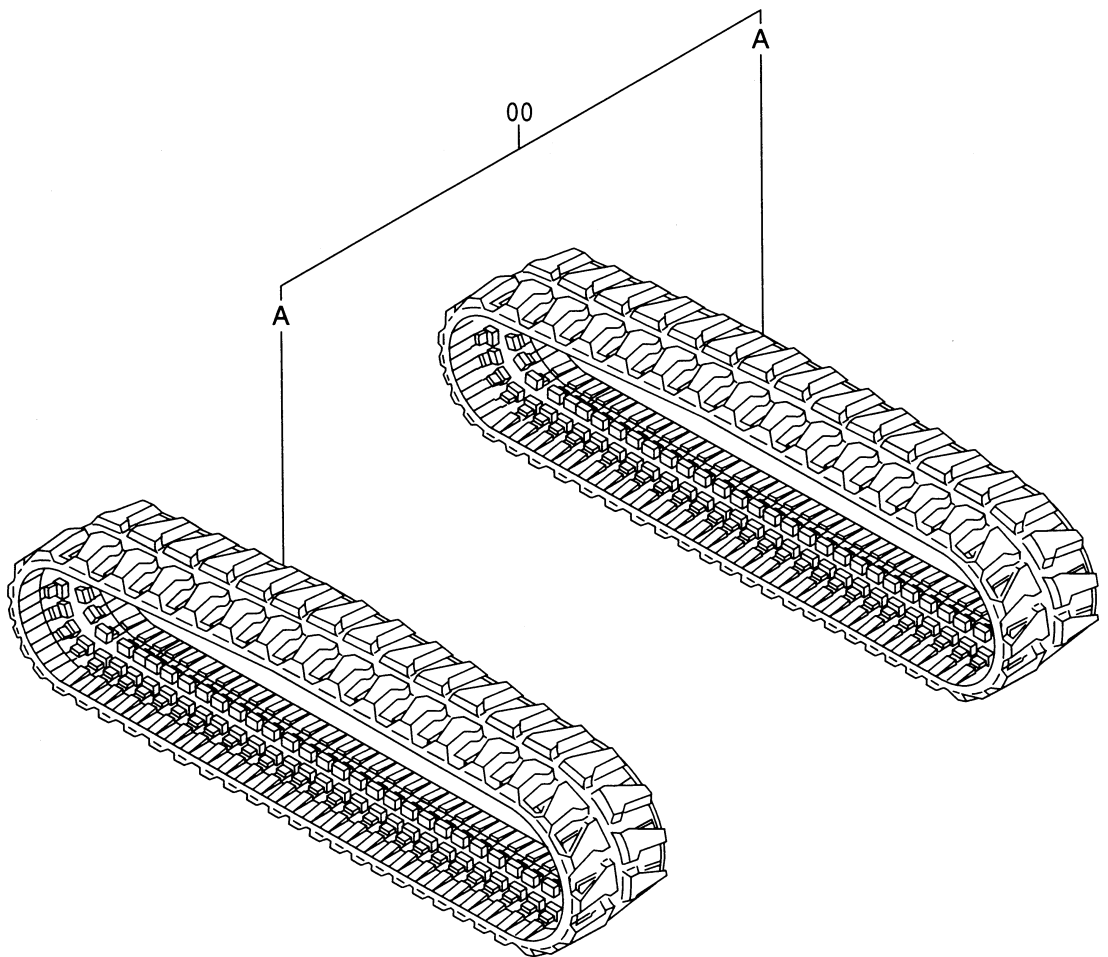
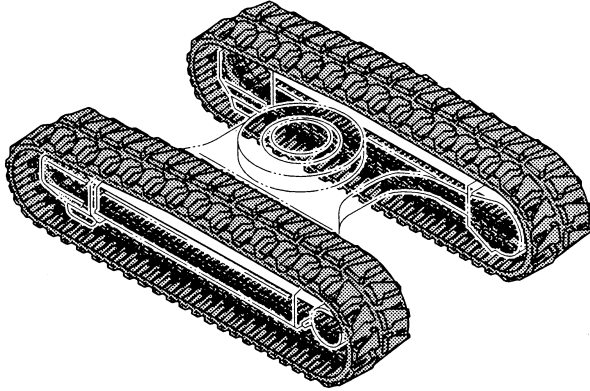


ハットクローラ B500 (分割式)
PAD CRAWLER B500 (SEPARATE-TYPE)

001001-

符号 ITEM	部品番号 PART NO.	部 品 名	PART NAME	数量 Q' TY	サービス コード S. C	適用号機 SERIAL NO.	互 換 性 I C A	代 替 部 品 REPLACEABLE PART	
								部品番号 PART NO.	数量 Q' TY
	9177195	ハットクローラ	PAD CRAWLER	2					
00-09	9179404	・トラックリンク アッセン	・TRACK-LINK ASS' Y	1					
00	1026945	・・トラックリンク;B	・・TRACK-LINK;B	40					
01	1026946	・・トラックリンク;B	・・TRACK-LINK;B	41					
02	4416241	・・トラックリンク;マスタ	・・TRACK-LINK;M	1					
03	4416242	・・ピン	・・PIN	40					
04	4344785	・・ブッシュ	・・BUSHING	40					
05	4413807	・・シール	・・SEAL	80					
06	4416243	・・ピン;マスタ	・・PIN;MASTER	1					
07	4345599	・・ブッシュ;マスタ	・・BUSHING;MASTER	1					
08	4416244	・・カラー	・・COLLER	2					
09	4192665	・・リング	・・RING	1					
51	4345328	・ボルト;シュー	・BOLT;SHOE	164					
52	4253411	・ナット	・NUT	164					
53	4405321	・シュー;ラバー パッド	・SHOE; RUBBER-PAD	41					

ゴムクローラ 〈100, E〉
RUBBER CRAWLER 〈100, E〉

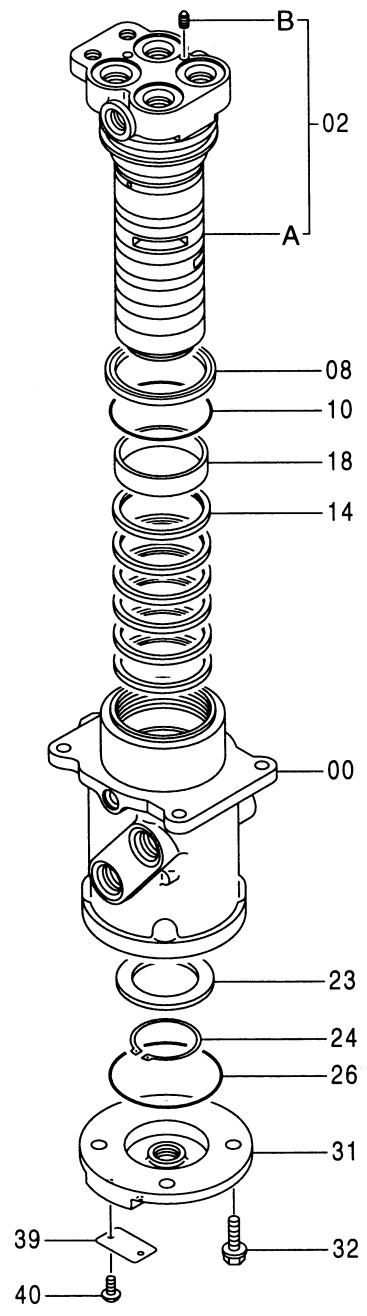
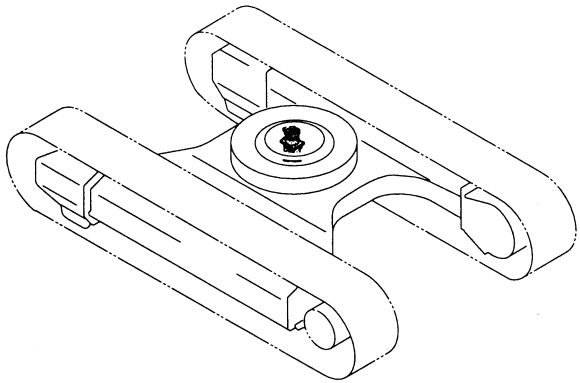


ゴム クローラ <100, E>
RUBBER CRAWLER <100, E>

001001-

符号 ITEM	部品番号 PART NO.	部 品 名	PART NAME	数量 Q' TY	サービス コード S. C	適用号機 SERIAL NO.	互 換 性 ICA	代 替 部 品 REPLACEABLE PART	
								部品番号 PART NO.	数量 Q' TY
00	4300310	シュー アツケン	SHOE ASS' Y	1		-D96/09	Y	4388063	1
00	4388063	シュー アツケン	SHOE ASS' Y	1		D96/10-			
00A	4317463	・シュー; ラバ -	・SHOE; RUBBER	2		-D96/09	Y	4388503	2
00A	4388503	・シュー; ラバ -	・SHOE; RUBBER	2		D96/10-			

センタージョイント CENTER JOINT

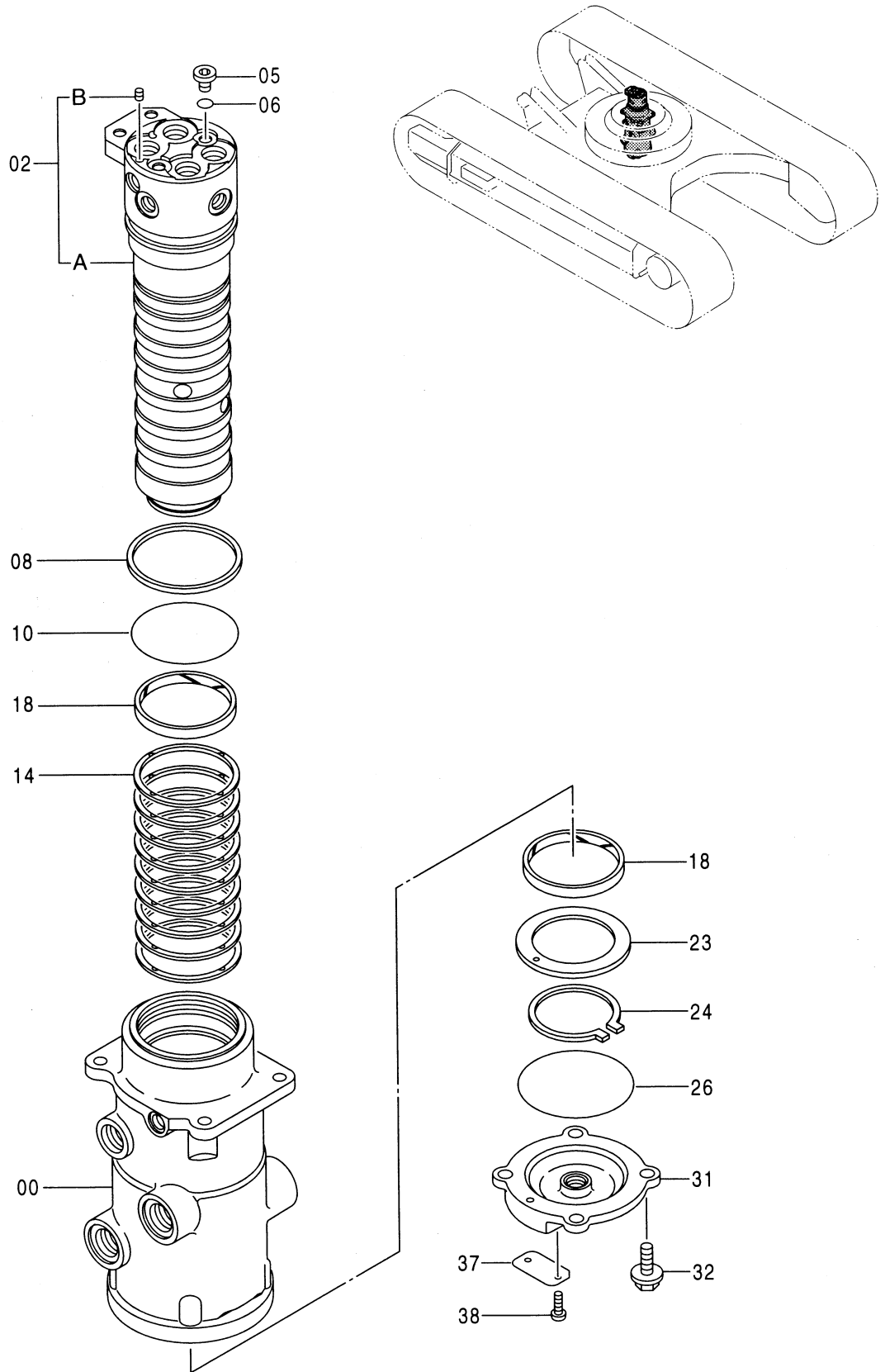


センター ジョイント
CENTER JOINT

001001-

符号 ITEM	部品番号 PART NO.	部 品 名	PART NAME	数量 Q' TY	サービス コード S. C	適用号機 SERIAL NO.	互 換 性 I CA	代 替 部 品 REPLACEABLE PART	
								部品番号	数量
00	9101521 0003542	ジョイント; センタ アッセン ・ボデー	JOINT; CENTER ASS' Y -BODY	1 1	#	H93820, H93871-H94473			
00	0001190	・ボデー	-BODY	1		-H93819 H93821-H93870			
02	9181005	・スピンドル	-SPINDLE	1	#	H93820, H93871-H94473			
02	9145787	・スピンドル	-SPINDLE	1		-H93819 H93821-H93870			
02A	++++++	・・スピンドル	・・SPINDLE	1	D	H94474-			
02B	++++++	・プラグ	・PLUG	1	D				
08	4390776	・シール; ダスト	-SEAL; DUST	1	#	H93820, H93871-H94473			
08	4272803	・シール; ダスト	-SEAL; DUST	1		-H93819 H93821-H93870			
10	4118147	・O-リング	・O-RING	1		H94474-			
14	4231543	・シール; オイル	・SEAL; OIL	6					
18	4241780	・ブッシュ	・BUSHING	1					
23	3070250	・リング	・RING	1					
24	991347	・リング; リテイニング	・RING; RETAINING	1					
26	A810100	・O-リング	・O-RING	1					
31	2034607	・カバー	・COVER	1					
32	J011030	・ボルト; セムス	・BOLT; SEMS	4					
39	3059221	・ネームプレート	・NAME-PLATE	1					
40	M492564	・スクリュー; ドライブ	・SCREW; DRIVE	2					

センタージョイント (ブレード) <100, E>
 CENTER JOINT (BLADE) <100, E>



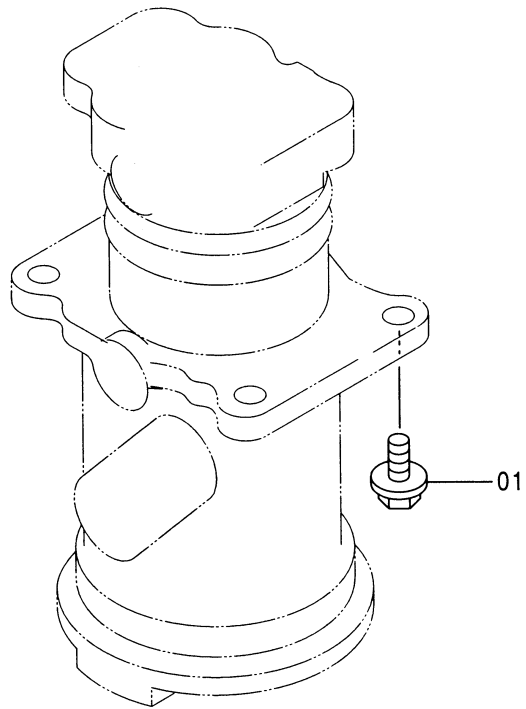
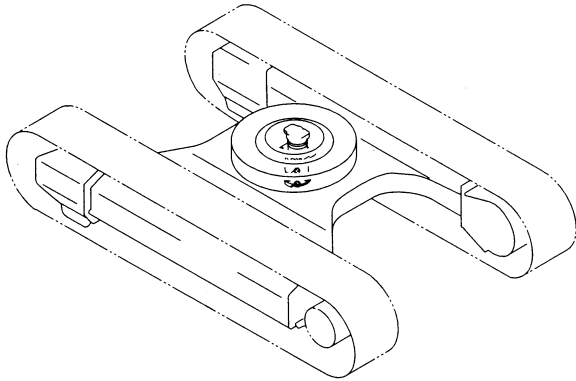
センター ジョイント (ブレード) <100, E>
 CENTER JOINT (BLADE) <100, E>

001001-

符号 ITEM	部品番号 PART NO.	部 品 名	PART NAME	数量 Q' TY	サービス コード S. C	適用号機 SERIAL NO.	互 換 性 ICA	代 替 部 品 REPLACEABLE PART	
								部品番号 PART NO.	数量 Q' TY
	9145933	ジョイント; センタ アッセン	JOINT; CENTER ASS' Y	1					
00	0002050	・ボデー	・BODY	1					
02	9145934	・スピンドル	・SPINDLE	1					
02A	++++++	・スピンドル	・SPINDLE	1	D				
02B	++++++	・プラグ	・PLUG	2	D				
05	4336167	・プラグ	・PLUG	2					
06	4509180	・O-リング	・O-RING	2					
08	4359551	・シール; ダスト	・SEAL; DUST	1					
10	4359552	・O-リング	・O-RING	1					
14	4359550	・シール; オイル	・SEAL; OIL	9					
18	4359549	・ブッシング	・BUSHING	2					
23	4359548	・リング	・RING	1					
24	991350	・リング; リテイニング	・RING; RETAINING	1					
26	A810125	・O-リング	・O-RING	1					
31	3074241	・カバー	・COVER	1					
32	J011230	・ボルト; セムス	・BOLT; SEMS	4					
37	3074355	・ネームプレート	・NAME-PLATE	1					
38	M492564	・スクリュー; ドライブ	・SCREW; DRIVE	2					

401

センタージョイント取付部品 (トラック)
CENTER JOINT SUPPORT (TRACK)

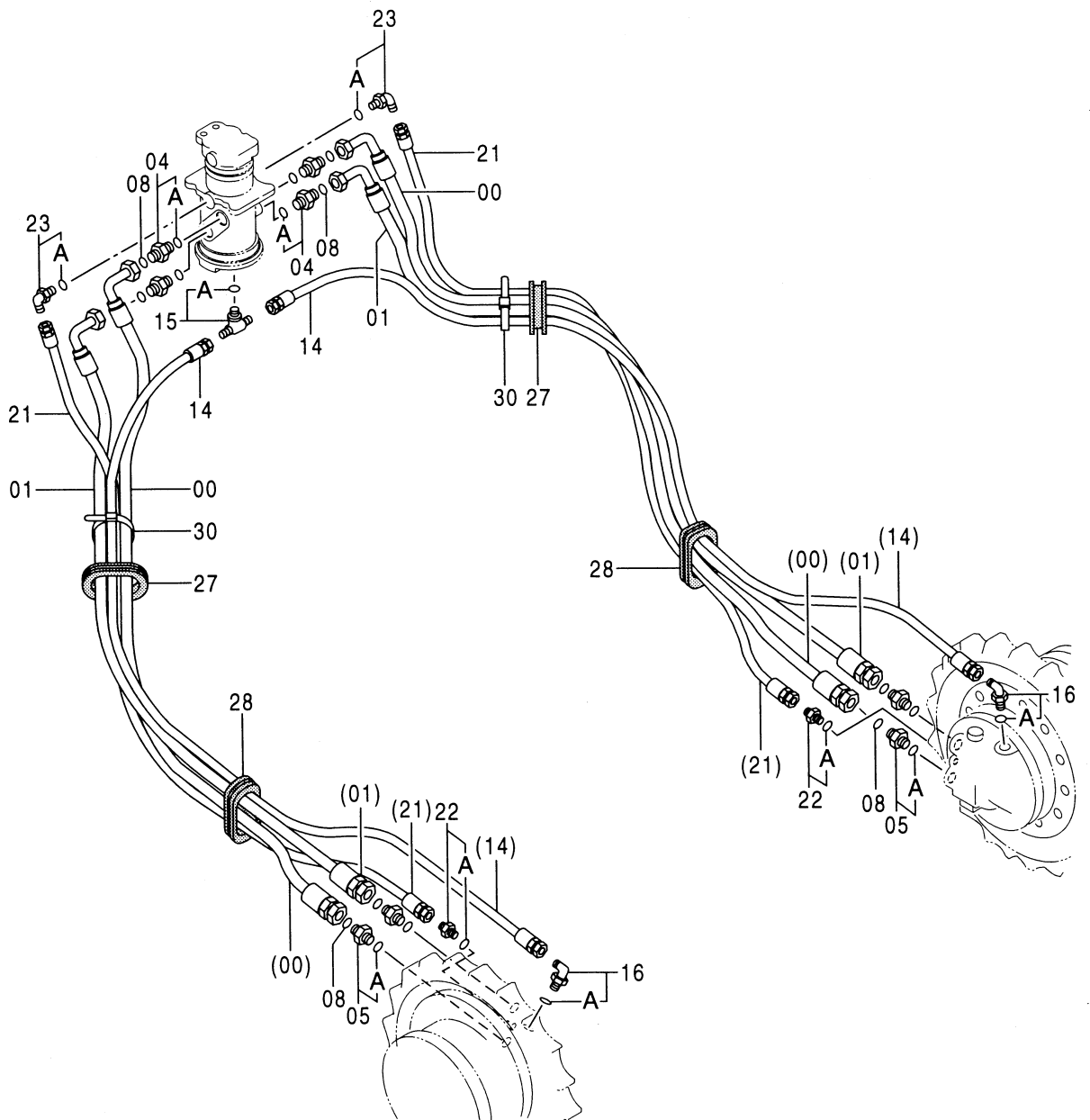
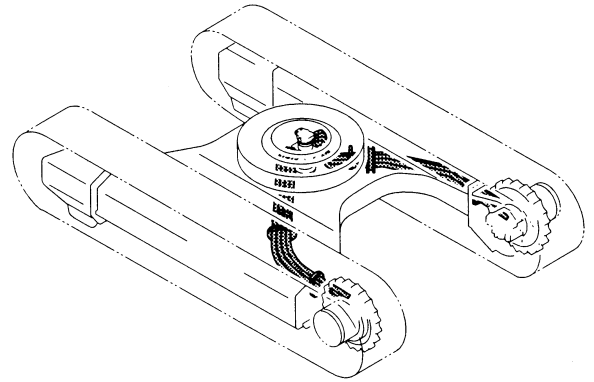


センタージョイント 取付部品 (トラック)
CENTER JOINT SUPPORT (TRACK)

001001-

符号 ITEM	部品番号 PART NO.	部 品 名	PART NAME	数量 Q' TY	サービス コード S. C	適用号機 SERIAL NO.	互 換 性 ICA	代 替 部 品 REPLACEABLE PART	
								部品番号	数量
01	J011235	ボルト;セムス	BOLT;SEMS	4					

走行配管 <100, E>
 TRAVEL PIPING <100, E>

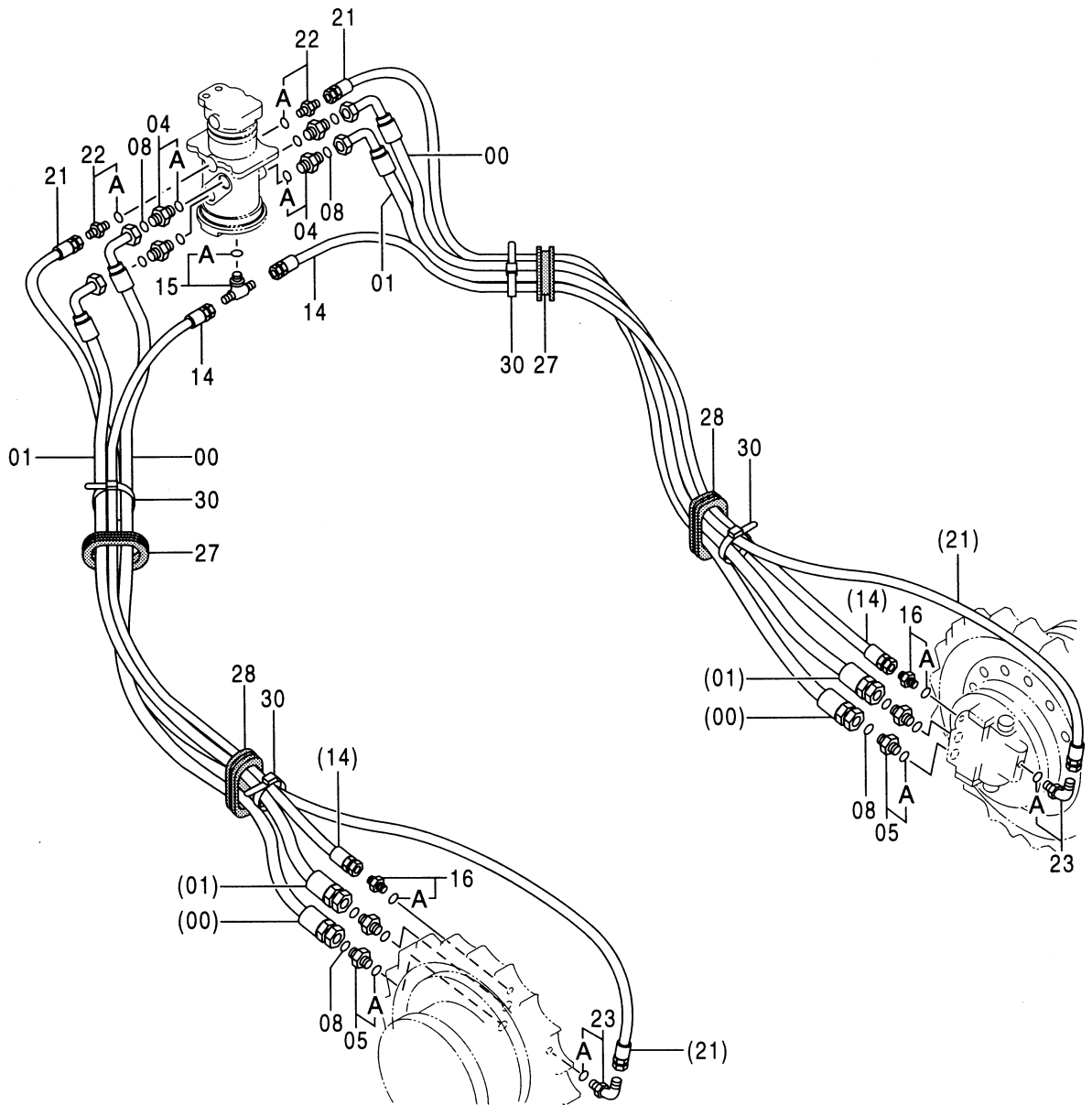
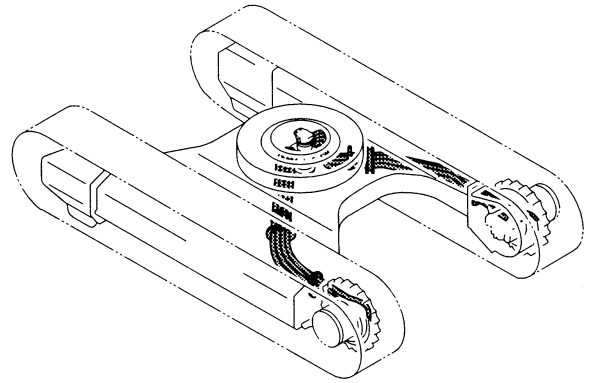


走行配管 <100, E>
TRAVEL PIPING <100, E>

001001-

符号 ITEM	部品番号 PART NO.	部 品 名	PART NAME	数量 Q' TY	サービス コード S. C	適用号機 SERIAL NO.	互 換 性 I CA	代 替 部 品 REPLACEABLE PART	
								部品番号 PART NO.	数量 Q' TY
00	4262265	ホース	HOSE	2					
01	4262269	ホース	HOSE	2					
04	4188623	アダプタ;S	ADAPTER;S	4					
04A	4506424	・O-リング	・O-RING	1					
05	4188623	アダプタ;S	ADAPTER;S	4					
05A	4506424	・O-リング	・O-RING	1					
08	4138938	O-リング	O-RING	8					
14	4262930	ホース	HOSE	2					
15	4221224	チー;S	TEE;S	1					
15A	4506418	・O-リング	・O-RING	1					
16	4154672	エルボ;S	ELBOW;S	2					
16A	4506418	・O-リング	・O-RING	1					
21	4286512	ホース	HOSE	2		-D97/07	Y	4401962	2
21	4401962	ホース	HOSE	2		D97/08-			
22	4200465	アダプタ;S	ADAPTER;S	2					
22A	957366	・O-リング	・O-RING	1					
23	4154670	エルボ;S	ELBOW;S	2					
23A	957366	・O-リング	・O-RING	1					
27	4334566	ブッシング;ラバー	BUSHING;RUBBER	2					
28	4259604	ブッシング;ラバー	BUSHING;RUBBER	2					
30	4121859	クリップ;バンド	CLIP;BAND	2					

走行配管 (M) TRAVEL PIPING (M)

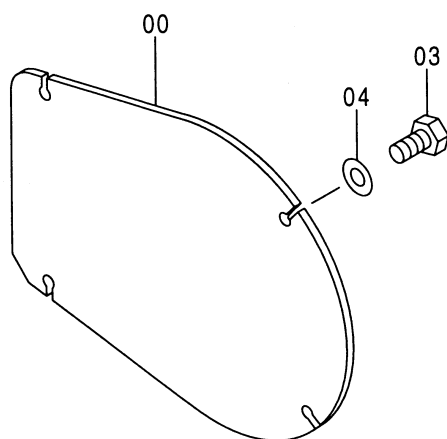
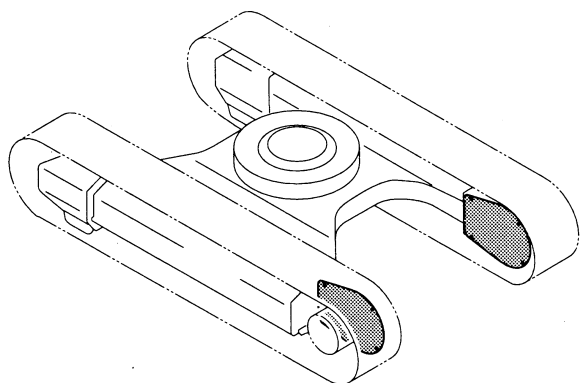


走行配管 <M>
TRAVEL PIPING <M>

001001-

符号 ITEM	部品番号 PART NO.	部 品 名	PART NAME	数量 Q' TY	サービス コード S. C	適用号機 SERIAL NO.	互 換 性 I CA	代 替 部 品 REPLACEABLE PART	
								部品番号 PART NO.	数量 Q' TY
00	4259491	ホ-ス	HOSE	2					
01	4259490	ホ-ス	HOSE	2					
04	4188623	アダプタ;S	ADAPTER;S	4					
04A	4506424	・O-リング	・O-RING	1					
05	4188623	アダプタ;S	ADAPTER;S	4					
05A	4506424	・O-リング	・O-RING	1					
08	4138938	O-リング	O-RING	8					
14	4286514	ホ-ス	HOSE	2					
15	4221224	チ-;S	TEE;S	1					
15A	4506418	・O-リング	・O-RING	1					
16	4210361	アダプタ;S	ADAPTER;S	2					
16A	4506418	・O-リング	・O-RING	1					
21	4262276	ホ-ス	HOSE	2		-D97/07	Y	4401963	2
21	4401963	ホ-ス	HOSE	2		D97/08-			
22	4200465	アダプタ;S	ADAPTER;S	2					
22A	957366	・O-リング	・O-RING	1					
23	4154670	エルボ-;S	ELBOW;S	2					
23A	957366	・O-リング	・O-RING	1					
27	4334566	ブツシ-;ラバ-	BUSHING;RUBBER	2					
28	4259604	ブツシ-;ラバ-	BUSHING;RUBBER	2					
30	4121859	クリップ;バンド	CLIP;BAND	4					

走行モーターカバー <100,E>
TRAVEL MOTOR COVER <100,E>

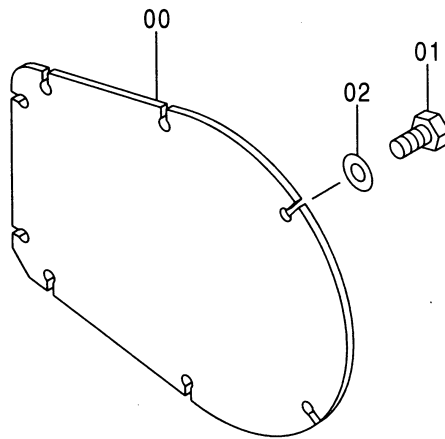
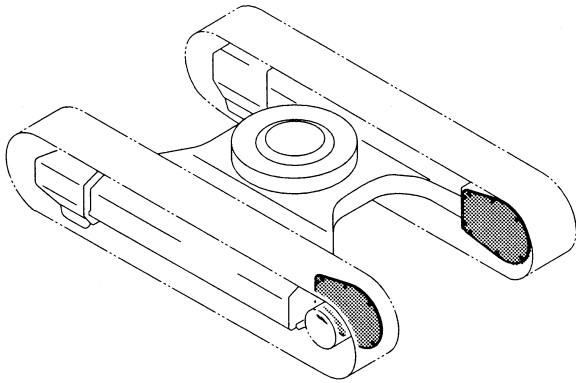


走行モータカバー <100, E>
 TRAVEL MOTOR COVER <100, E>

001001-

符号 ITEM	部品番号 PART NO.	部 品 名	PART NAME	数量 Q'TY	サービス コード S. C	適用号機 SERIAL NO.	互 換 性 I/CA	代 替 部 品 REPLACEABLE PART	
								部品番号 PART NO.	数量 Q'TY
	++++++	ソコモータカバー	TRAVEL MOTOR COVER	2					
00	4338005	・カバー	・COVER	1					
03	J901435	・ボルト	・BOLT	4					
04	J222014	・ワッシャ	・WASHER	4					

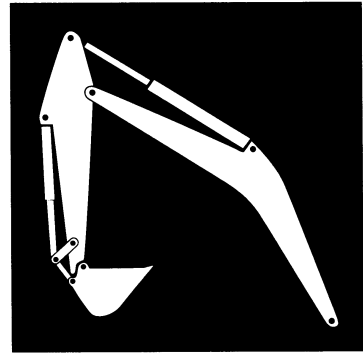
走行モーターカバー <M>
TRAVEL MOTOR COVER <M>



走行モーターカバー <M>
TRAVEL MOTOR COVER <M>

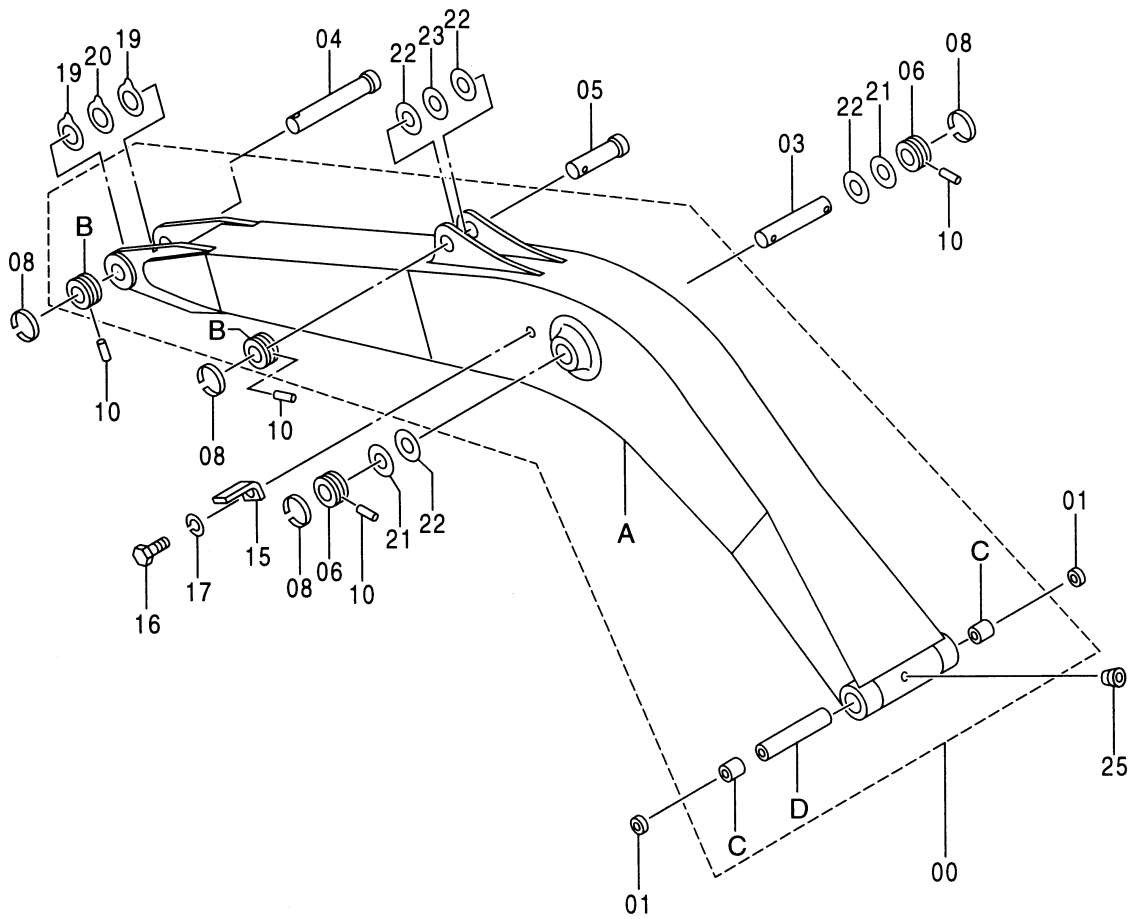
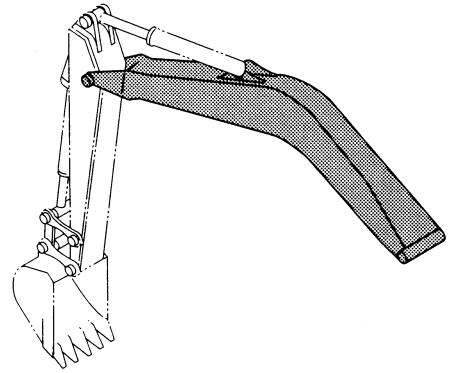
001001-

符号 ITEM	部品番号 PART NO.	部 品 名	PART NAME	数量 Q'TY	サービス コード S. C	適用号機 SERIAL NO.	互 換 性 I C A	代 替 部 品 REPLACEABLE PART	
								部品番号	数量
	+++++++	ソコモーター カバー	TRAVEL MOTOR COVER	2					
00	3072726	・カバー	・COVER	1					
01	J901435	・ボルト	・BOLT	6					
02	J222014	・ワッシャー	・WASHER	6					



フロントアタッチメント
FRONT-END ATTACHMENTS

ブーム BOOM

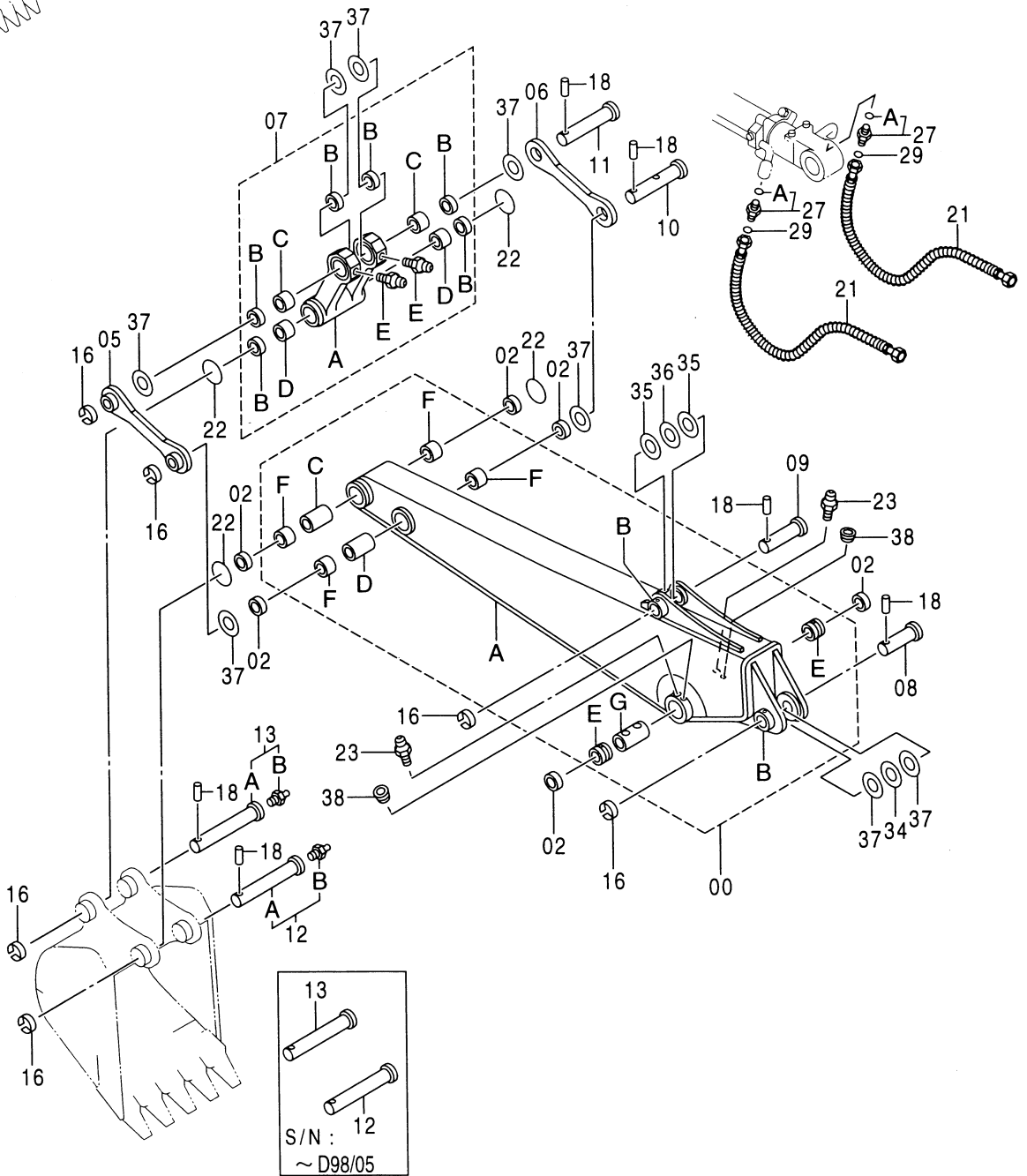
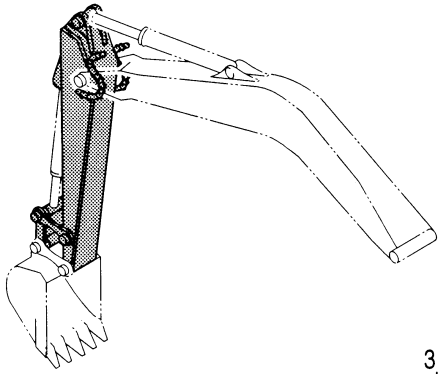


ブーム
BOOM

001001-

符号 ITEM	部品番号 PART NO.	部 品 名	PART NAME	数量 Q' TY	サービス コード S. C	適用号機 SERIAL NO.	互 換 性 I C A	代 替 部 品 REPLACEABLE PART	
								部品番号 PART NO.	数量 Q' TY
00	7030053	ブーム アッセン	BOOM ASS' Y	1					
00A	5004615	・ブーム	・BOOM	1					
00B	4197033	・ストッパ	・STOPPER	2	W				
00C	3075026	・ブッシュング	・BUSHING	2					
00D	4344903	・スペーサ	・SPACER	1					
01	4084578	シール;ダスト	SEAL;DUST	2					
03	3075977	ピン	PIN	1					
04	3037076	ピン	PIN	1					
05	3075981	ピン	PIN	1					
06	4197033	ストッパ	STOPPER	2					
08	4065688	リング	RING	4					
10	4065689	ピン	PIN	4					
15	4224631	ブラケット	BRACKET	1					
16	J901425	ボルト	BOLT	1					
17	A590914	ワッシャ;スプリング	WASHER;SPRING	1					
19	4361605	プレート;スラスト 1.0	PLATE;THRUST 1.0	2	R				
20	4370471	プレート;スラスト 2.0	PLATE;THRUST 2.0	1	R				
21	4370473	プレート;スラスト 1.0	PLATE;THRUST 1.0	2	R				
22	4366693	プレート;スラスト 1.0	PLATE;THRUST 1.0	4	R				
23	4370472	プレート;スラスト 2.0	PLATE;THRUST 2.0	1	R				
25	94-2023	プラグ	PLUG	1					

スタンダードアーム 2.26M
 STD. ARM 2.26M

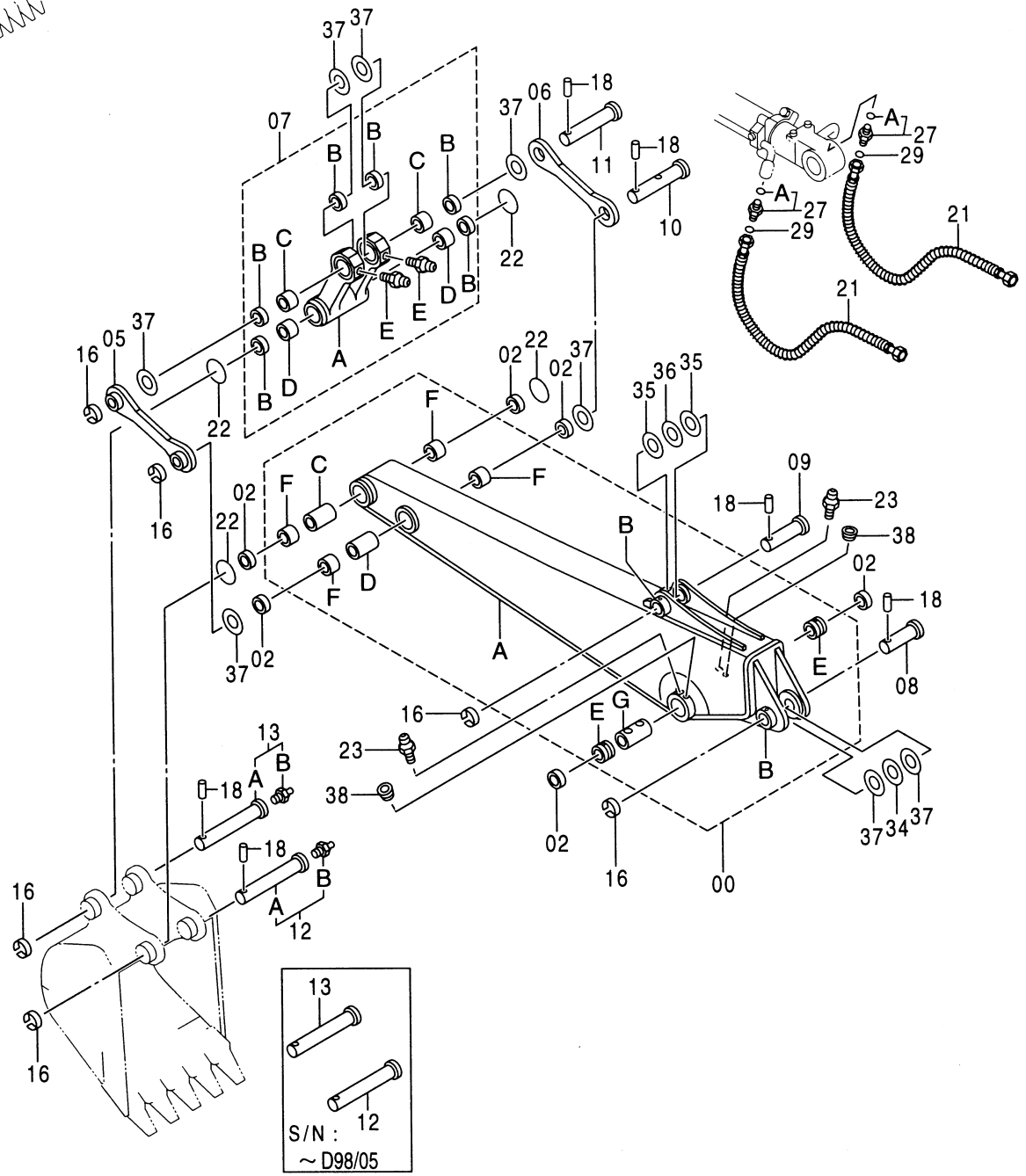
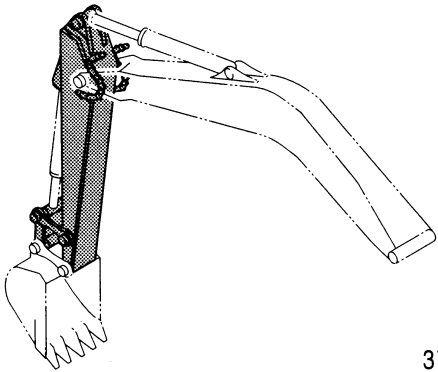


スタンダードアーム 2.26M
STD. ARM 2.26M

001001-

符号 ITEM	部品番号 PART NO.	部 品 名	PART NAME	数量 Q' TY	サービス コード S. C	適用号機 SERIAL NO.	互 換 性 I C A	代 替 部 品 REPLACEABLE PART	
								部品番号 PART NO.	数量 Q' TY
00	7030117	アーム アッセン [STD] [USA]	ARM ASS' Y [STD] [<USA]	1					
00	+++++	アーム アッセン [EU] [N. EUROPE]	ARM ASS' Y [EU] [N. EUROPE]	1					
00A	6015914	・アーム [STD] [USA]	・ARM [STD] [USA]	1					
00A	+++++	・アーム [EU] [N. EUROPE]	・ARM [EU] [N. EUROPE]	1					
00B	4197033	・ストッパ	・STOPPER	2	W				
00C	4124575	・パイプ	・PIPE	1					
00D	4374948	・パイプ	・PIPE	1					
00E	4344899	・ブッシング	・BUSHING	2					
00F	4344898	・ブッシング	・BUSHING	4					
00G	4370446	・パイプ	・PIPE	1					
02	4065687	シール;ダスト	SEAL;DUST	6					
05	9735190	リンク	LINK	1					
06	4257933	リンク	LINK	1					
07	8064746	リンク アッセン	LINK ASS' Y	1					
07A	1022045	・リンク	・LINK	1					
07B	4065687	・シール;ダスト	・SEAL;DUST	6					
07C	4344899	・ブッシング	・BUSHING	2					
07D	4344898	・ブッシング	・BUSHING	2					
07E	J75481	・フィッティング;グリース	・FITTING;GREASE	2					
08	3075981	ピン	PIN	1					
09	3075517	ピン	PIN	1					
10	9737122	ピン	PIN	1					
11	3037082	ピン	PIN	1					
12	9737123	ピン	PIN	1		-D98/05	Y	9177328	1
12	9177328	ピン	PIN	1		D98/06-			
12A	3084540	・ピン	・PIN	1		D98/06-			
12B	J75481	・フィッティング;グリース	・FITTING;GREASE	1		D98/06-			
13	9737124	ピン	PIN	1		-D98/05	Y	9177329	1
13	9177329	ピン	PIN	1		D98/06-			
13A	3084541	・ピン	・PIN	1		D98/06-			
13B	J75481	・フィッティング;グリース	・FITTING;GREASE	1		D98/06-			
16	4065688	リング	RING	6					
18	4065689	ピン	PIN	6					
21	4296275	ホース	HOSE	2					
22	4276696	O-リング	O-RING	4					
23	J75481	フィッティング;グリース	FITTING;GREASE	2					
27	4189602	アダプタ;S	ADAPTER;S	2					
27A	4506418	・O-リング	・O-RING	1					

スタンダードアーム 2.26M
 STD. ARM 2.26M

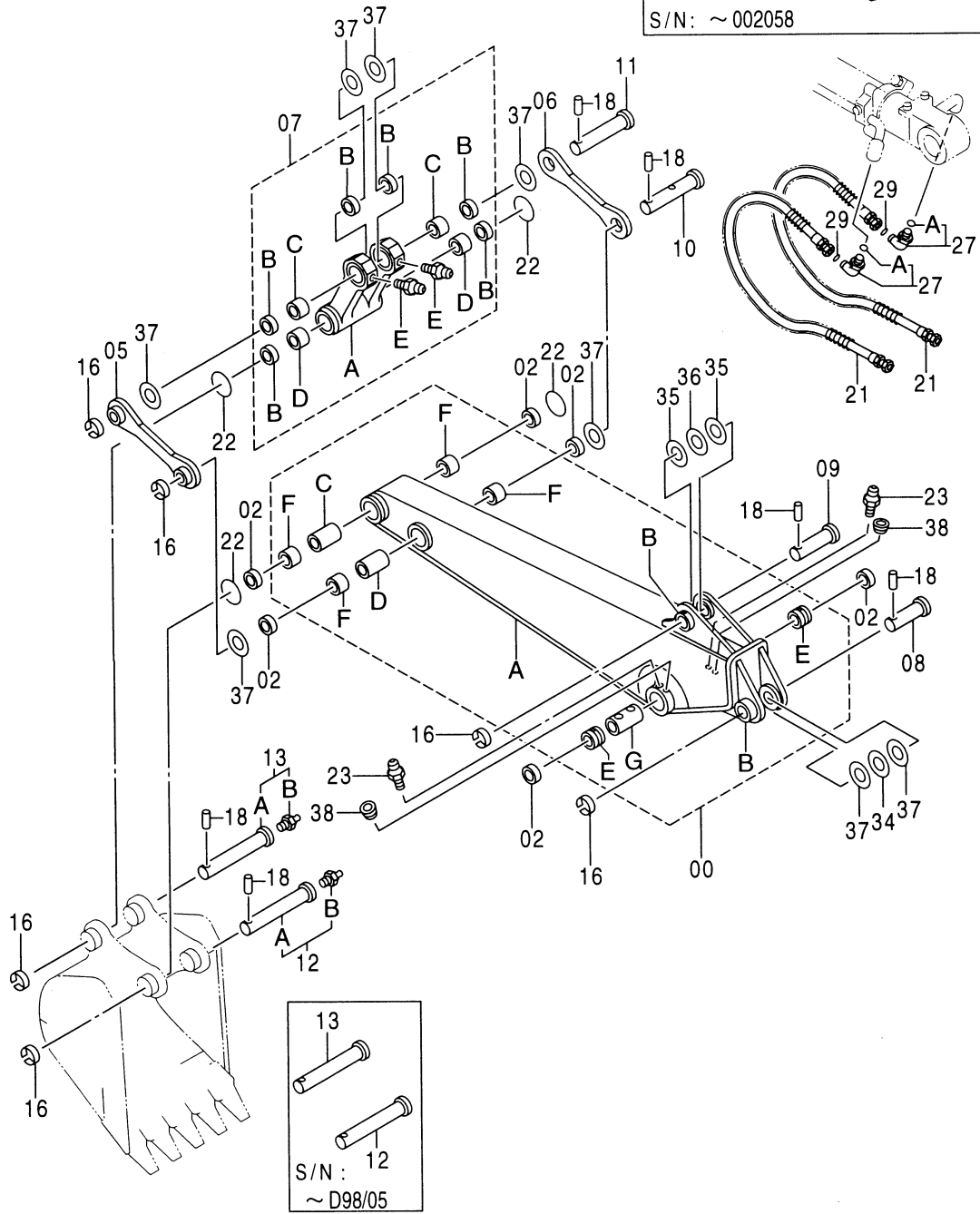
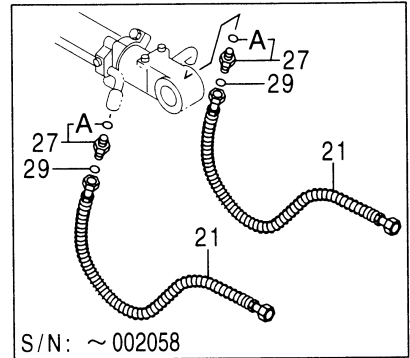
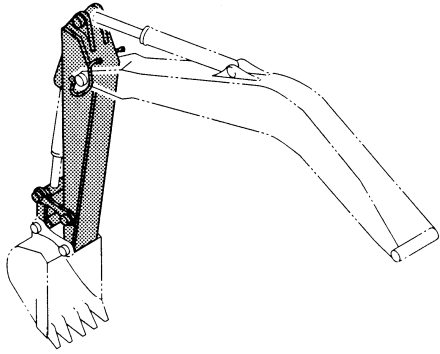


スタンダードアーム 2.26M
STD. ARM 2.26M

001001-

符号 ITEM	部品番号 PART NO.	部 品 名	PART NAME	数量 Q'TY	サービス コード S. C	適用号機 SERIAL NO.	互 換 性 I C A	代 替 部 品 REPLACEABLE PART	
								部品番号 PART NO.	数量 Q'TY
29	4138938	O-リング	O-RING	2					
34	4370472	プレート;スラスト 2.0	PLATE;THRUST 2.0	1	R				
35	4366694	プレート;スラスト 1.0	PLATE;THRUST 1.0	2	R				
36	4367411	プレート;スラスト 2.0	PLATE;THRUST 2.0	1	R				
37	4366693	プレート;スラスト 1.0	PLATE;THRUST 1.0	8	R				
38	94-2010	プラグ	PLUG	2					

ショートアーム 1.96M SHORT ARM 1.96M

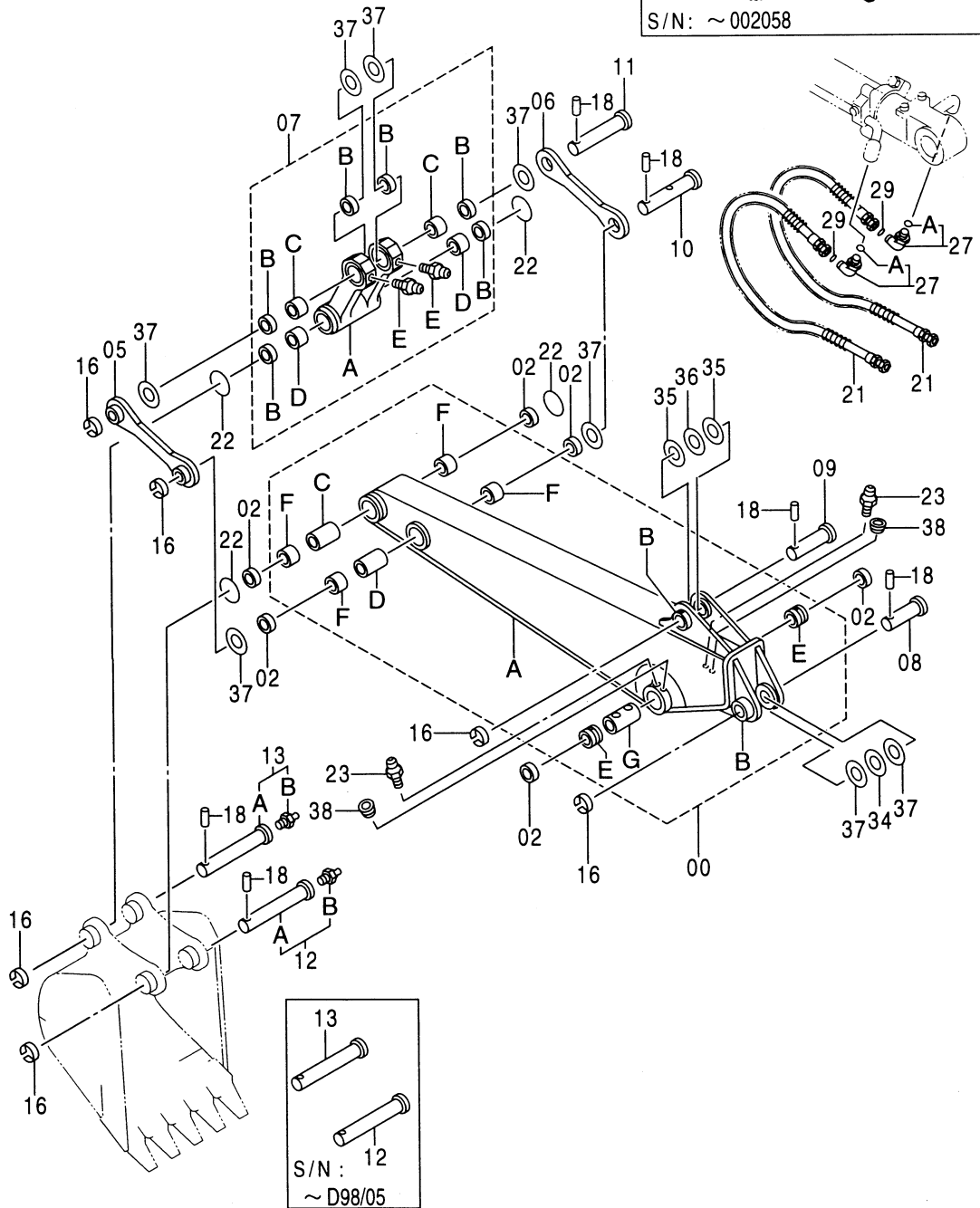
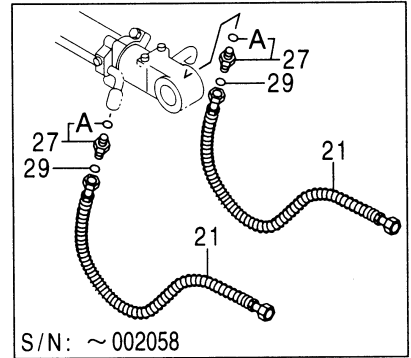
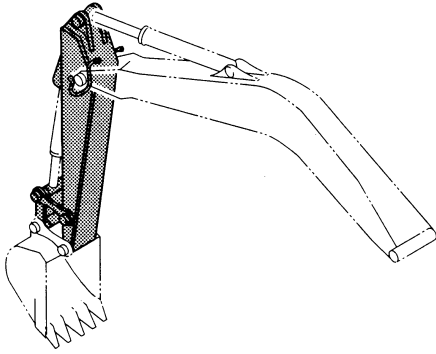


ショートアーム 1.96M
SHORT ARM 1.96M

001001-

符号 ITEM	部品番号 PART NO.	部 品 名	PART NAME	数量 Q' TY	サービス コード S. C	適用号機 SERIAL NO.	互 換 性 I C A	代 替 部 品 REPLACEABLE PART	
								部品番号 PART NO.	数量 Q' TY
00	7032025	アーム;ショート アッセン [STD] [USA]	ARM;SHORT ASS' Y [STD] [USA]	1					
00	+++++++	アーム;ショート アッセン [EU] [N. EUROPE]	ARM;SHORT ASS' Y [EU] [N. EUROPE]	1					
00A	6016011	・アーム;ショート [STD] [USA]	・ARM;SHORT [STD] [USA]	1					
00A	+++++++	・アーム;ショート [EU] [N. EUROPE]	・ARM;SHORT [EU] [N. EUROPE]	1					
00B	4197033	・ストッパ	・STOPPER	2	W				
00C	4124575	・パイプ	・PIPE	1					
00D	4374948	・パイプ	・PIPE	1					
00E	4344899	・ブッシュ	・BUSHING	2					
00F	4344898	・ブッシュ	・BUSHING	4					
00G	4370446	・パイプ	・PIPE	1					
02	4065687	シール;ダスト	SEAL;DUST	6					
05	9735190	リンク	LINK	1					
06	4257933	リンク	LINK	1					
07	8064746	リンク アッセン	LINK ASS' Y	1					
07A	1022045	・リンク	・LINK	1					
07B	4065687	・シール;ダスト	・SEAL;DUST	6					
07C	4344899	・ブッシュ	・BUSHING	2					
07D	4344898	・ブッシュ	・BUSHING	2					
07E	J75481	・フィッティング;グリース	・FITTING;GREASE	2					
08	3075981	ピン	PIN	1					
09	3075517	ピン	PIN	1					
10	9737122	ピン	PIN	1					
11	3037082	ピン	PIN	1					
12	9737123	ピン	PIN	1		-D98/05	Y	9177328	1
12	9177328	ピン	PIN	1		D98/06-			
12A	3084540	・ピン	・PIN	1		D98/06-			
12B	J75481	・フィッティング;グリース	・FITTING;GREASE	1		D98/06-			
13	9737124	ピン	PIN	1		-D98/05	Y	9177328	1
13	9177329	ピン	PIN	1		D98/06-			
13A	3084541	・ピン	・PIN	1		D98/06-			
13B	J75481	・フィッティング;グリース	・FITTING;GREASE	1		D98/06-			
16	4065688	リング	RING	6					
18	4065689	ピン	PIN	6					
21	4296275	ホース	HOSE	2		-002058	I	4296276	2
21	4296276	ホース	HOSE	2		002059-			
22	4276696	O-リング	O-RING	4					

ショートアーム 1.96M SHORT ARM 1.96M

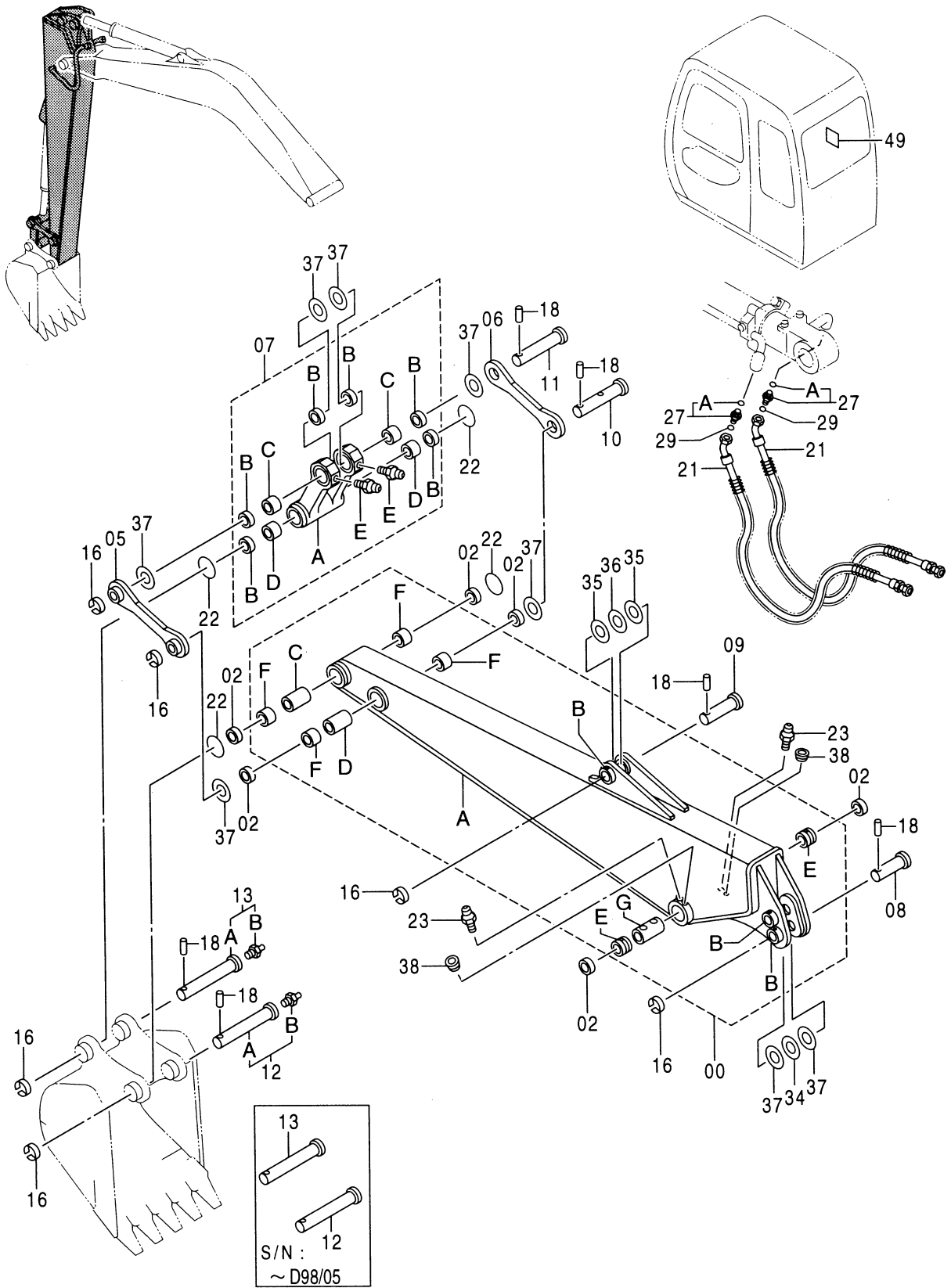


ショートアーム 1.96M
SHORT ARM 1.96M

001001-

符号 ITEM	部品番号 PART NO.	部 品 名	PART NAME	数量 Q' TY	サービス コード S. C	適用号機 SERIAL NO.	互 換 性 I C A	代 替 部 品 REPLACEABLE PART	
								部品番号 PART NO.	数量 Q' TY
23	J75481	フィッティング ; グリース	FITTING ; GREASE	2					
27	4189602	アダプタ ; S	ADAPTER ; S	2		-002058	I	4200580	2
27	4200580	エルボ ; S	ELBOW ; S	2		002059-			
27A	4506418	O-リング	O-RING	1					
29	4138938	O-リング	O-RING	2					
34	4370472	プレート ; スラスト 2.0	PLATE ; THRUST 2.0	1	R				
35	4366694	プレート ; スラスト 1.0	PLATE ; THRUST 1.0	2	R				
36	4367411	プレート ; スラスト 2.0	PLATE ; THRUST 2.0	1	R				
37	4366693	プレート ; スラスト 1.0	PLATE ; THRUST 1.0	8	R				
38	94-2010	プラグ	PLUG	2					

ロングアーム 2.81M LONG ARM 2.81M

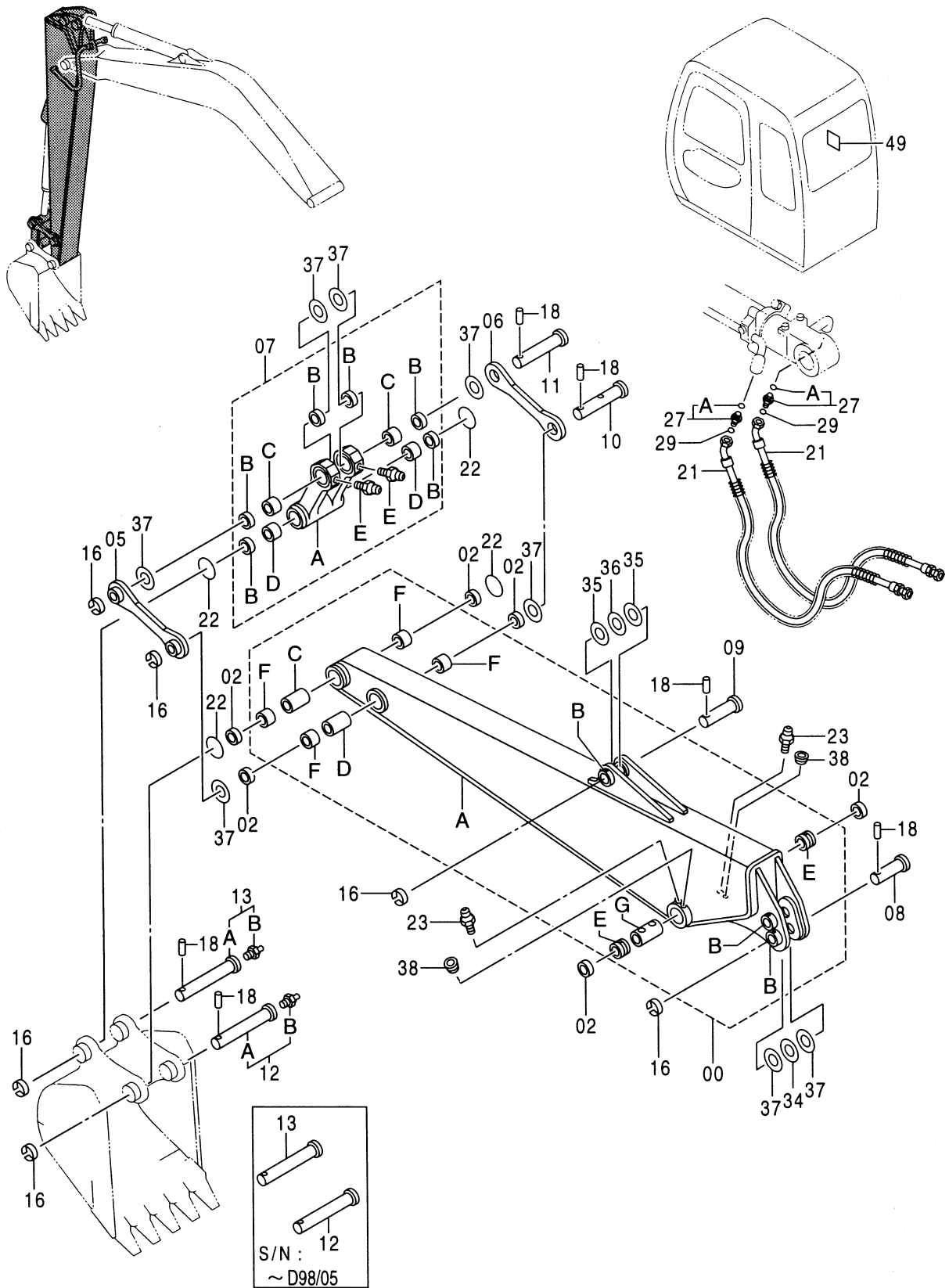


ロングアーム 2.81M
LONG ARM 2.81M

001001-

符号 ITEM	部品番号 PART NO.	部 品 名	PART NAME	数量 Q' TY	サービス コード S. C	適用号機 SERIAL NO.	互 換 性 I CA	代 替 部 品 REPLACEABLE PART	
								部品番号 PART NO.	数量 Q' TY
00	7032105	アーム;ロング アッセン [STD] [USA]	ARM;LONG ASS' Y [STD] [USA]	1					
00	++++++	アーム;ロング アッセン [EU] [N. EUROPE]	ARM;LONG ASS' Y [EU] [N. EUROPE]	1					
00A	6016044	・アーム;ロング [STD] [USA]	・ARM;LONG [STD] [USA]	1					
00A	++++++	・アーム;ロング [EU] [N. EUROPE]	・ARM;LONG [EU] [N. EUROPE]	1					
00B	4197033	・ストッパ	・STOPPER	3	W				
00C	4124575	・パイプ	・PIPE	1					
00D	4374948	・パイプ	・PIPE	1					
00E	4344899	・ブッシュ	・BUSHING	2					
00F	4344898	・ブッシュ	・BUSHING	4					
00G	4370446	・パイプ	・PIPE	1					
02	4065687	シール;ダスト	SEAL;DUST	6					
05	9735190	リンク	LINK	1					
06	4257933	リンク	LINK	1					
07	8064746	リンク アッセン	LINK ASS' Y	1					
07A	1022045	・リンク	・LINK	1					
07B	4065687	・シール;ダスト	・SEAL;DUST	6					
07C	4344899	・ブッシュ	・BUSHING	2					
07D	4344898	・ブッシュ	・BUSHING	2					
07E	J75481	・フィッティング;グリース	・FITTING;GREASE	2					
08	3076777	ピン	PIN	1					
09	3075517	ピン	PIN	1					
10	9737122	ピン	PIN	1					
11	3037082	ピン	PIN	1					
12	9737123	ピン	PIN	1		-D98/05	Y	9177328	1
12	9177328	ピン	PIN	1		D98/06-			
12A	3084540	・ピン	・PIN	1		D98/06-			
12B	J75481	・フィッティング;グリース	・FITTING;GREASE	1		D98/06-			
13	9737124	ピン	PIN	1		-D98/05	Y	9177329	1
13	9177329	ピン	PIN	1		D98/06-			
13A	3084541	・ピン	・PIN	1		D98/06-			
13B	J75481	・フィッティング;グリース	・FITTING;GREASE	1		D98/06-			
16	4065688	リング	RING	6					
18	4065689	ピン	PIN	6					
21	4296277	ホース	HOSE	2					
22	4276696	O-リング	O-RING	4					
23	J75481	フィッティング;グリース	FITTING;GREASE	2					

ロングアーム 2.81M LONG ARM 2.81M

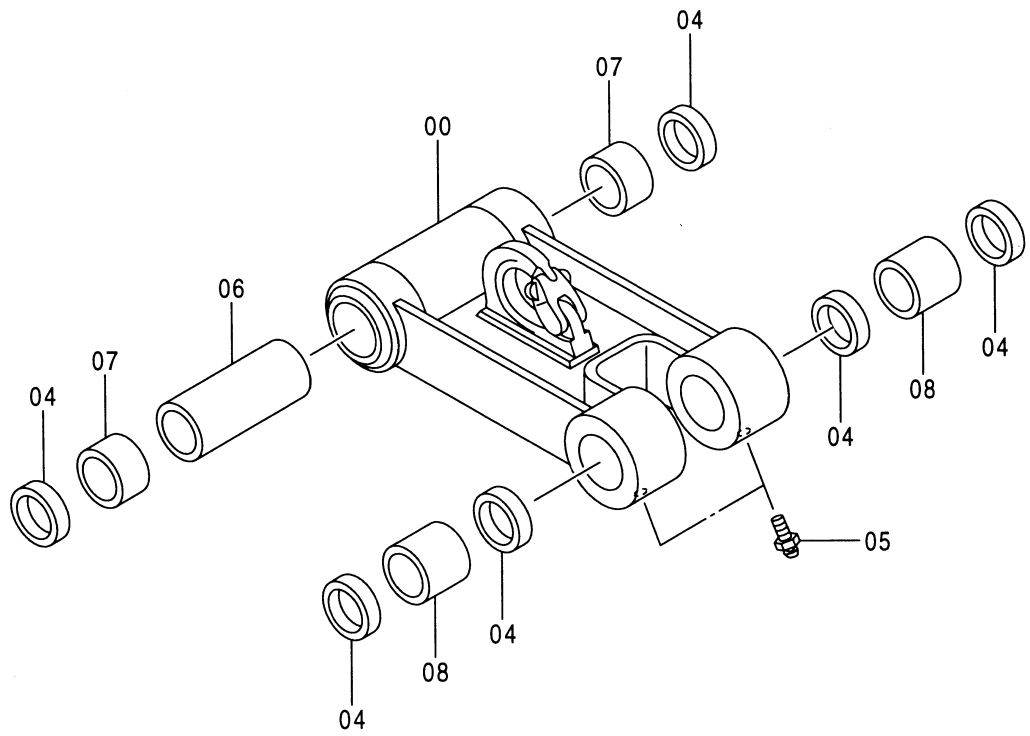
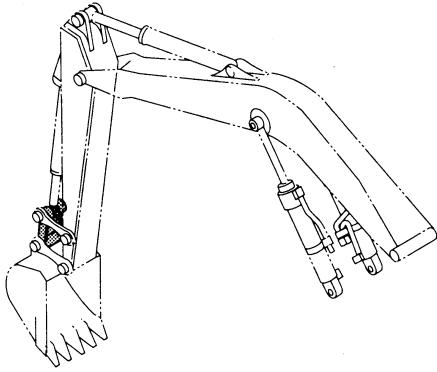


ロングアーム 2.81M
LONG ARM 2.81M

001001-

符号 ITEM	部品番号 PART NO.	部品名	PART NAME	数量 Q'TY	サービス コード S. C	適用号機 SERIAL NO.	互換性 ICA	代替部品 REPLACEABLE PART	
								部品番号 PART NO.	数量 Q'TY
27	4189602	アダプタ;S	ADAPTER;S	2					
27A	4506418	・O-リング	・O-RING	1					
29	4138938	O-リング	O-RING	2					
34	4370472	プレート;スラスト	PLATE;THRUST	1					
35	4366694	プレート;スラスト	PLATE;THRUST	2					
36	4367411	プレート;スラスト	PLATE;THRUST	1					
37	4366693	プレート;スラスト	PLATE;THRUST	8					
38	94-2010	プラグ	PLUG	2					
49	4288402	ネームプレート (ロングアーム輸送)	NAME-PLATE (TRANSPORTATION OF LONG ARM)	1					

リンク A (フック付) 〈選択〉
 LINK A (WITH HOOK) 〈SELECT〉

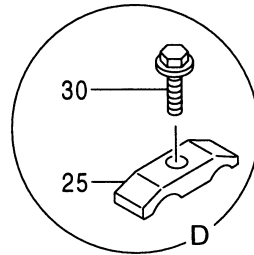
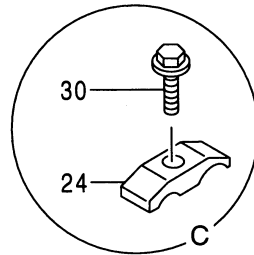
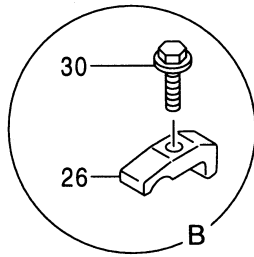
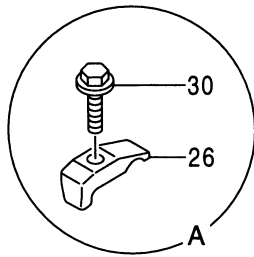
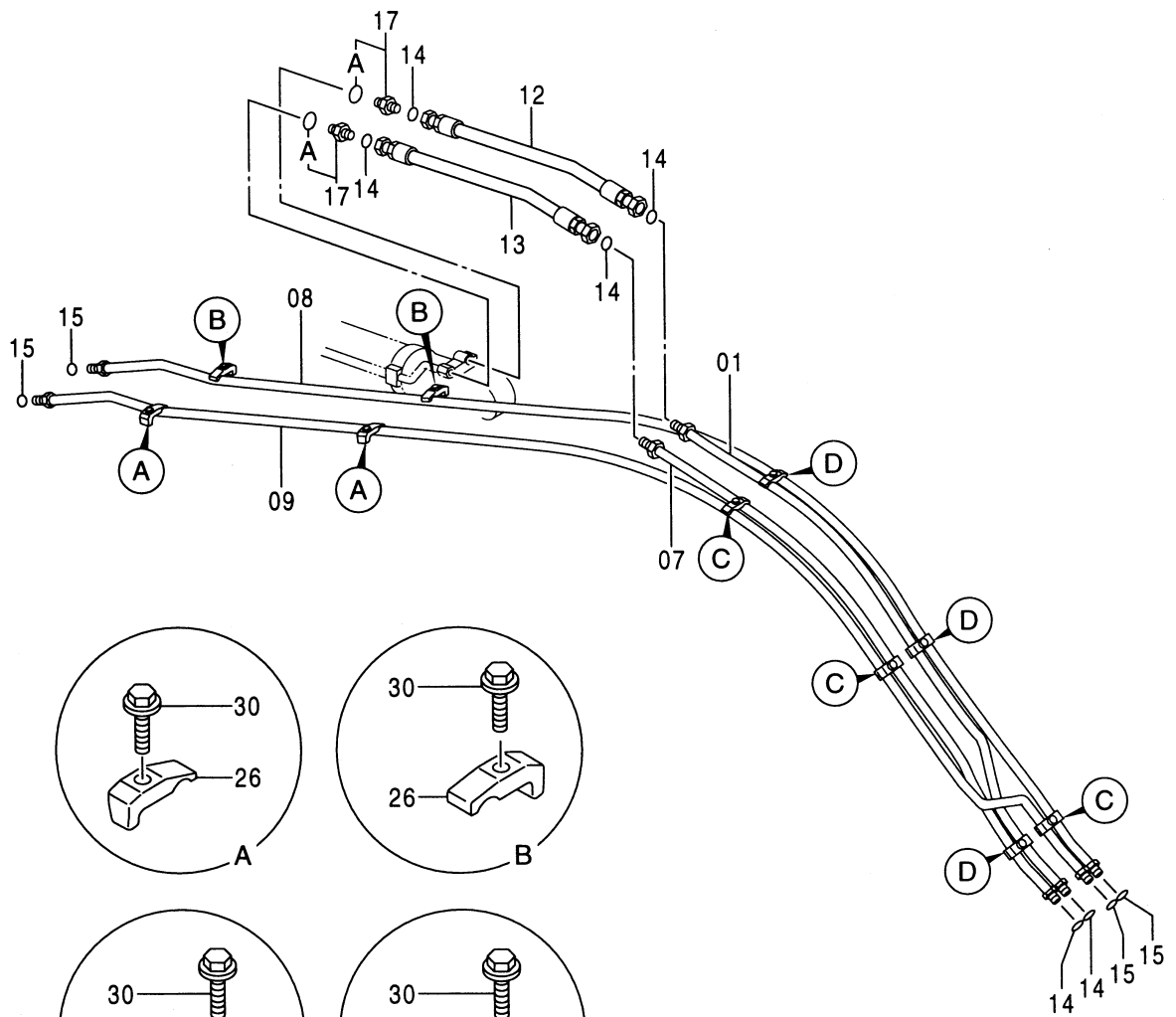
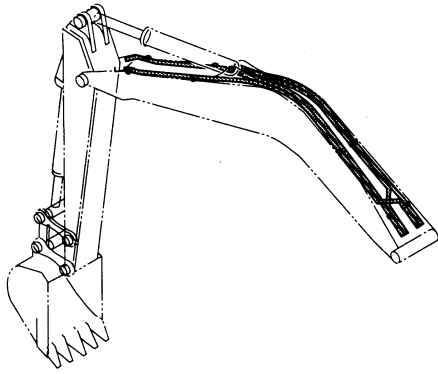


リンク A (フック付) <選択>
LINK A (WITH HOOK) <SELECT>

001001-

符号 ITEM	部品番号 PART NO.	部 品 名	PART NAME	数量 Q' TY	サービス コード S. C	適用号機 SERIAL NO.	互 換 性 ICA	代 替 部 品 REPLACEABLE PART	
								部品番号 PART NO.	数量 Q' TY
	8062273	リンク	LINK	1					
00	7029932	・リンク	・LINK	1					
04	4065687	・シール;ダスト	・SEAL;DUST	6					
05	J75481	・フィッティング;グリス	・FITTING;GREASE	2					
06	4124575	・パイプ	・PIPE	1					
07	4344898	・ブッシング	・BUSHING	2					
08	4344899	・ブッシング	・BUSHING	2					

フロント配管 FRONT PIPING

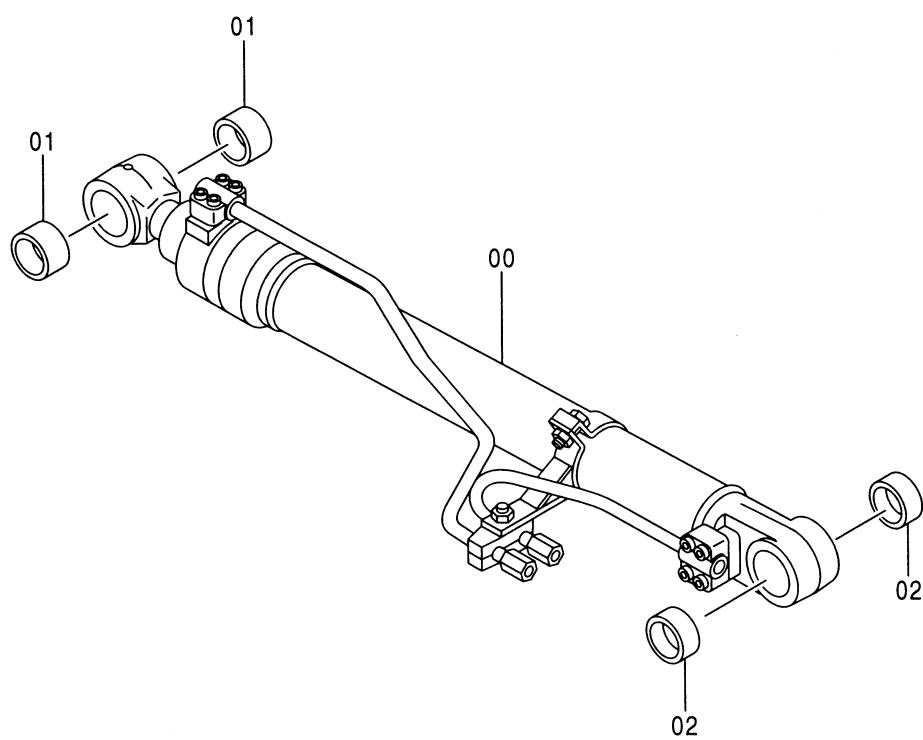
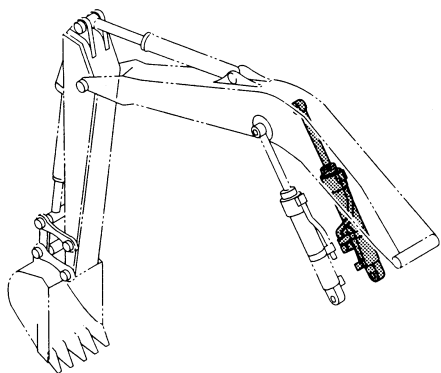


フロント配管
FRONT PIPING

001001-

符号 ITEM	部品番号 PART NO.	部 品 名	PART NAME	数量 Q' TY	サービス コード S. C	適用号機 SERIAL NO.	互 換 性 I C A	代 替 部 品 REPLACEABLE PART	
								部品番号	数量
								PART NO.	Q' TY
01	8061635	パイプ	PIPE	1					
07	8061636	パイプ	PIPE	1					
08	8061637	パイプ	PIPE	1					
09	8061634	パイプ	PIPE	1					
12	4260311	ホース	HOSE	1					
13	4260310	ホース	HOSE	1					
14	4187308	O-リング	O-RING	6					
15	4138938	O-リング	O-RING	4					
17	4189619	アダプタ;S	ADAPTER;S	2					
17A	4506424	O-リング	O-RING	1					
24	4189858	クランプ;パイプ	CLAMP;PIPE	3					
25	4141806	クランプ;パイプ	CLAMP;PIPE	3					
26	4190125	クランプ;パイプ	CLAMP;PIPE	4					
30	J011255	ボルト;セムス	BOLT;SEMS	10					

ブームシリンダ (右)
BOOM CYLINDER (R)

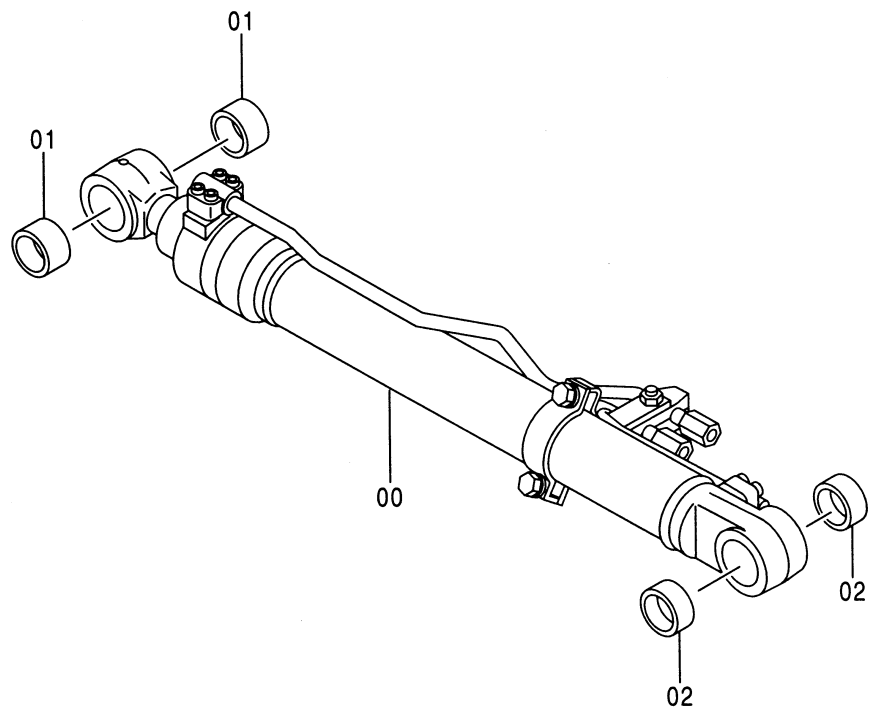
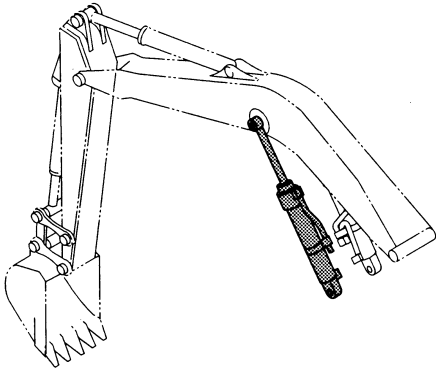


ブームシリンダ (右)
BOOM CYLINDER (R)

001001-

符号 ITEM	部品番号 PART NO.	部品名	PART NAME	数量 Q'TY	サービス コード S.C	適用号機 SERIAL NO.	互 換 性 I CA	代替部品 REPLACEABLE PART	
								部品番号 PART NO.	数量 Q'TY
	9151748	ブームシリンダ (R)	BOOM CYL. (R)	1					
00	4312228	・シリンダ ;ブーム	・CYL. ;BOOM	1	H				
01	4362025	・ブッシュ	・BUSHING	2					
02	4352638	・ブッシュ	・BUSHING	2					

ブームシリンダ (左)
BOOM CYLINDER (L)

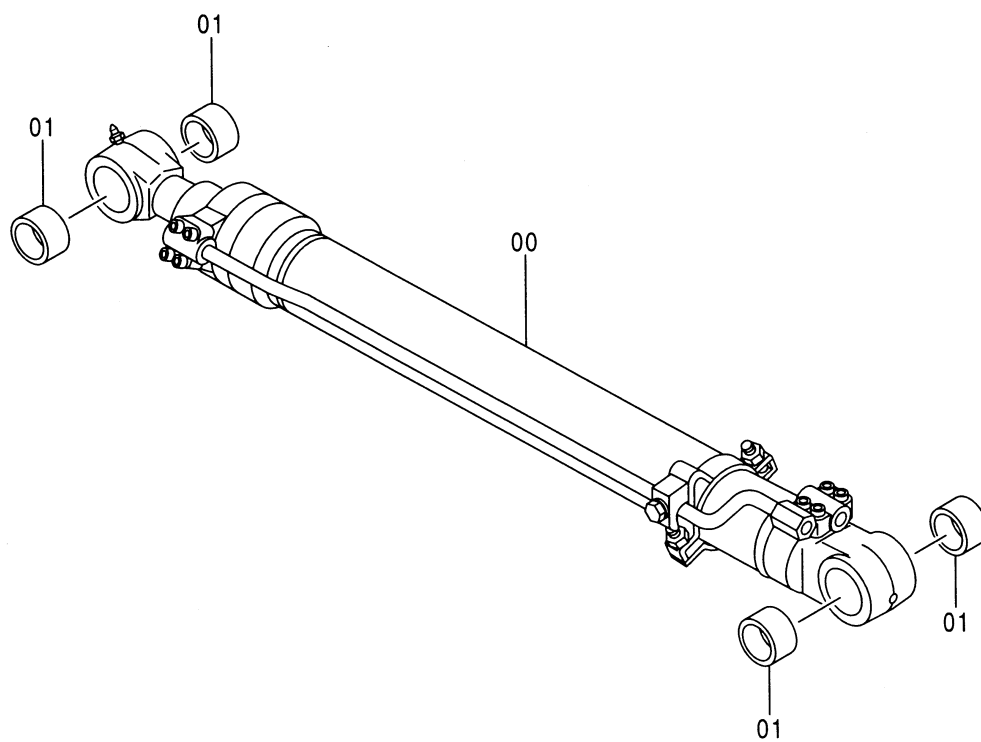
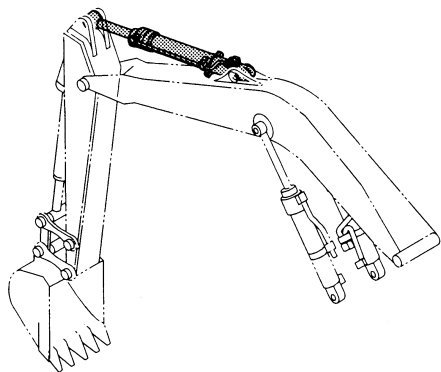


ブームシリンダ (左)
BOOM CYLINDER (L)

001001-

符号 ITEM	部品番号 PART NO.	部品名	PART NAME	数量 Q'TY	サービス コード S.C	適用号機 SERIAL NO.	互換性 ICA	代替部品 REPLACEABLE PART	
								部品番号	数量 Q'TY
	9151749	ブームシリンダ (L)	BOOM CYL. (L)	1					
00	4312229	・シリンダ ;ブーム	・CYL. ;BOOM	1	H				
01	4362025	・ブッシュ	・BUSHING	2					
02	4352638	・ブッシュ	・BUSHING	2					

アームシリンダ ARM CYLINDER

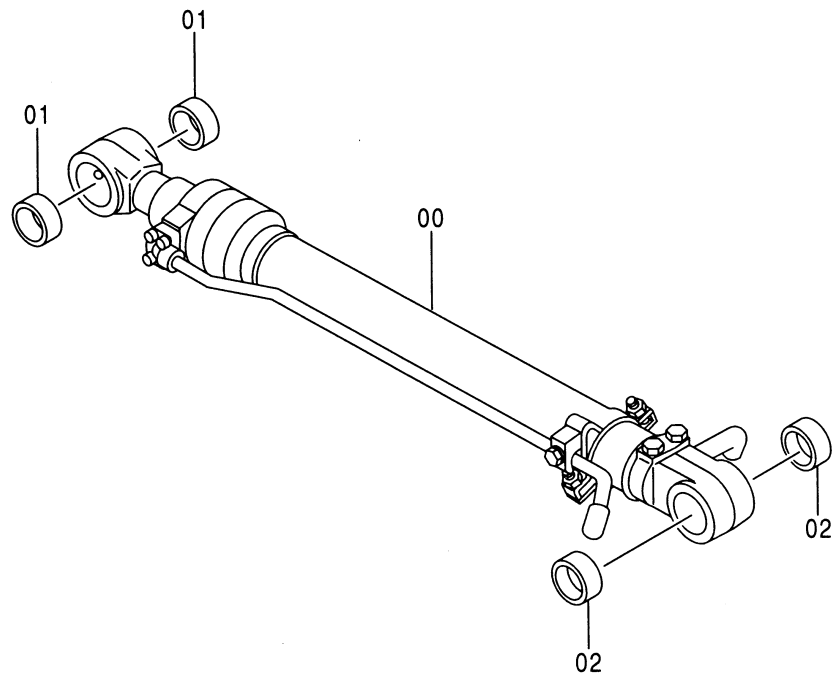
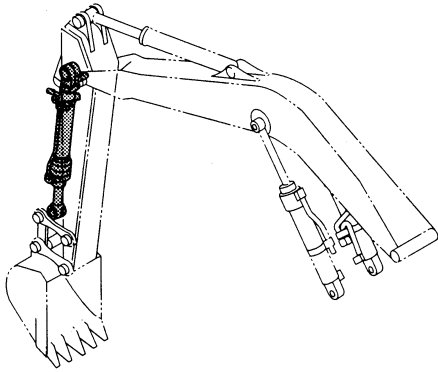


アーム シリンダ
ARM CYLINDER

001001-

符号 ITEM	部品番号 PART NO.	部 品 名	PART NAME	数量 Q' TY	サービス コード S. C	適用号機 SERIAL NO.	互 換 性 I C A	代 替 部 品 REPLACEABLE PART	
								部品番号 PART NO.	数量 Q' TY
	9151750	アーム シリンダ	ARM CYL.	1					
00	4314895	・シリンダ ; アーム	・CYL. ; ARM	1	H				
01	4362025	・ブ ッシ ング	・BUSHING	4					

バケットシリンダ BUCKET CYLINDER

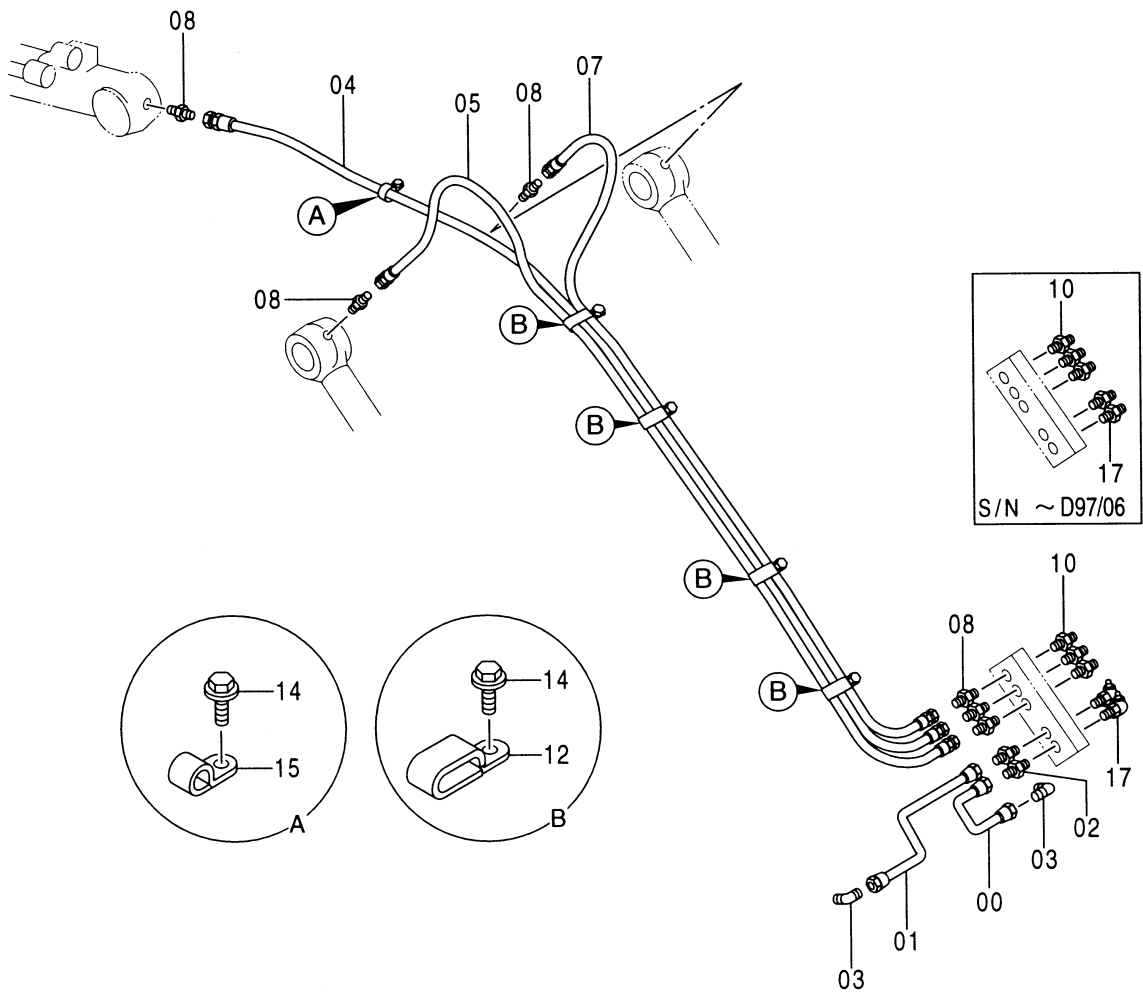
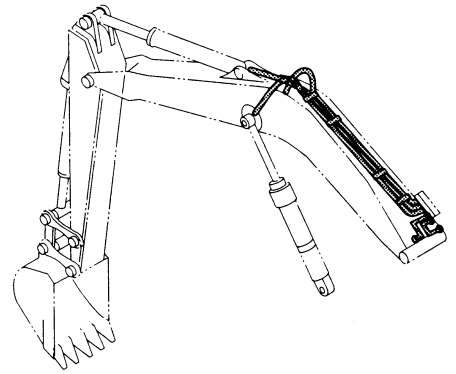


バケツ シリンダ
BUCKET CYLINDER

001001-

符号 ITEM	部品番号 PART NO.	部 品 名	PART NAME	数量 Q' TY	サービス コード S. C	適用号機 SERIAL NO.	互換性 ICA	代替部品 REPLACEABLE PART	
								部品番号 PART NO.	数量 Q' TY
	9150151	バケツ シリンダ	BUCKET CYL.	1					
00	4316457	・シリンダ ;バケツ	・CYL. ;BUCKET	1	H				
01	4365448	・ブ ッシィンク	・BUSHING	2					
02	4365897	・ブ ッシィンク	・BUSHING	2					

給脂配管 LUBRICATE PIPING

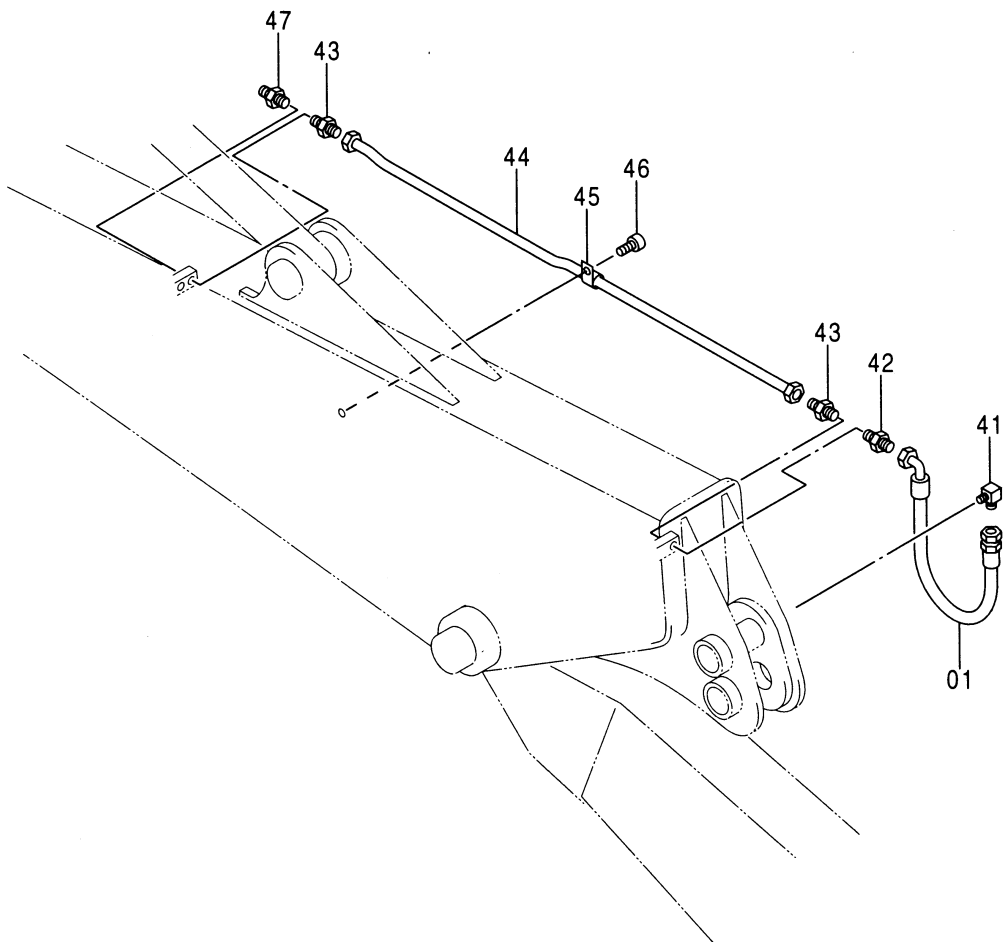
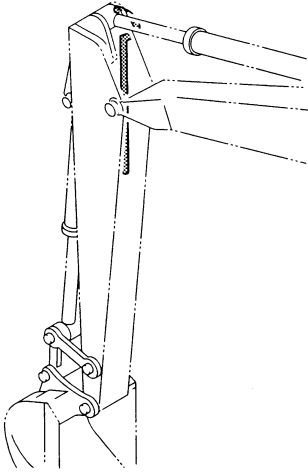


給脂配管
LUBRICATE PIPING

001001-

符号 ITEM	部品番号 PART NO.	部 品 名	PART NAME	数量 Q' TY	サービス コード S. C	適用号機 SERIAL NO.	互 換 性 I C A	代 替 部 品 REPLACEABLE PART	
								部品番号 PART NO.	数量 Q' TY
00	4361021	パイプ	PIPE	1					
01	4370492	パイプ	PIPE	1					
02	4360981	フィッティング ; パイプ	FITTING ; PIPE	2					
03	4345297	フィッティング ; パイプ	FITTING ; PIPE	2					
04	4252837	ホース ; ナロン	HOSE ; NYLON	1					
05	4260314	ホース ; ナロン	HOSE ; NYLON	1					
07	4260313	ホース ; ナロン	HOSE ; NYLON	1					
08	4154651	アダプタ ; S	ADAPTER ; S	6					
10	J75482	フィッティング ; グリース	FITTING ; GREASE	3					
12	4252877	クリップ	CLIP	4					
14	J011016	ボルト ; セムス	BOLT ; SEMS	5					
15	4190261	クリップ	CLIP	1					
17	J75482	フィッティング ; グリース	FITTING ; GREASE	2		-D97/06	Y	4148896	2
17	4148896	フィッティング ; グリース	FITTING ; GREASE	2		D97/07-			

給脂配管 (ロングアーム)
LUBRICATE PIPING (LONG ARM)

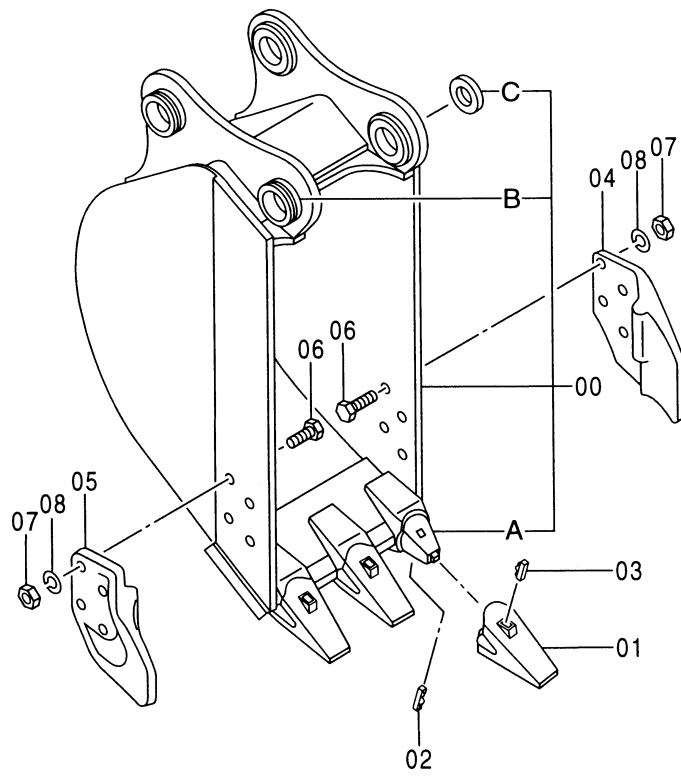
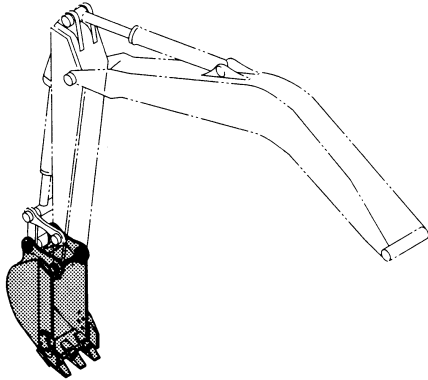


給脂配管 (ロングアーム)
LUBRICATE PIPING (LONG ARM)

001001-

符号 ITEM	部品番号 PART NO.	部 品 名	PART NAME	数量 Q' TY	サービス コード S. C	適用号機 SERIAL NO.	互 換 性 I C A	代 替 部 品 REPLACEABLE PART	
								部品番号 PART NO.	数量 Q' TY
01	4227083	ホース;ナイロン	HOSE;NYLON	1					
41	4154656	エルブ;S	ELBOW;S	1					
42	4154651	アダプタ;S	ADAPTER;S	1					
43	4130169	フィッティング;パイプ	FITTING;PIPE	2					
44	4271447	パイプ	PIPE	1					
45	4000854	クリップ;パイプ	CLIP;PIPE	1					
46	M430610	スクリュ	SCREW	1					
47	J75581	フィッティング;グリス	FITTING;GREASE	1					

バケット 0.19 [新JIS]
 BUCKET 0.19 [JIS 94]



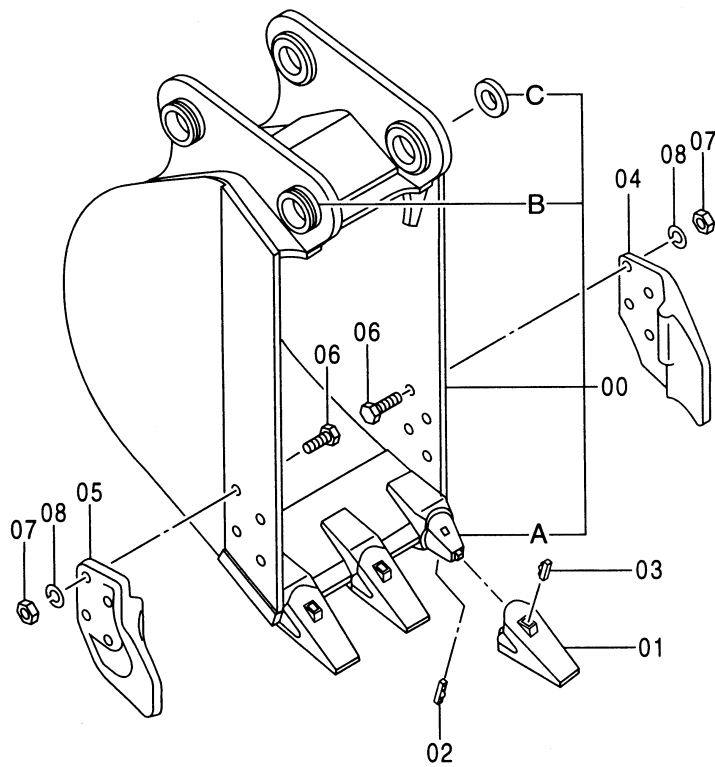
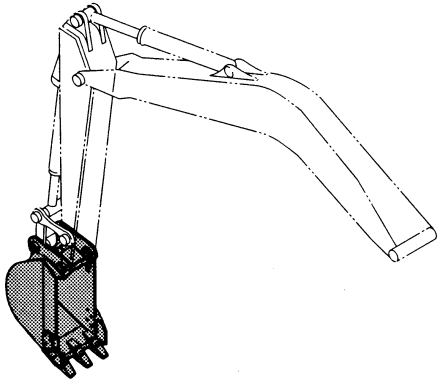
100	{	00A ~ 1
		01 ~ 1
		02 ~ 1
		03 ~ 1

バケツ 0.19 [新JIS]
 BUCKET 0.19 [JIS94]

001001-

符号 ITEM	部品番号 PART NO.	部 品 名	PART NAME	数量 Q' TY	サービス コード S. C	適用号機 SERIAL NO.	互 換 性 I CA	代 替 部 品 REPLACEABLE PART	
								部品番号	数量
	9147643	バケツ アッセン	BUCKET ASS' Y	1					
00	8064859	・バケツ	・BUCKET	1					
00A	4339520	・アダプタ; ツース	・ADAPTER; TOOTH	3	WK				
00B	4197033	・ストッパ	・STOPPER	2	W				
00C	4175071	・スペーサ	・SPACER	1	W				
01	963228	・ホイント; ツース	・POINT; TOOTH	3	K				
02	963229	・ピン; ロック	・PIN; LOCK	3	K				
03	963227	・ラバー; ロック	・RUBBER; LOCK	3	K				
04	2015428	・カッタ; サイド	・CUTTER; SIDE	1					
05	2015429	・カッタ; サイド	・CUTTER; SIDE	1					
06	J932060	・ボルト	・BOLT	8					
07	J951020	・ナット	・NUT	8					
08	A590920	・ワッシャ; スプリング	・WASHER; SPRING	8					
100	9153139	キット; ホイント	KIT; POINT	3					

バケット 0.3 [新JIS]
 BUCKET 0.3 [JIS 94]



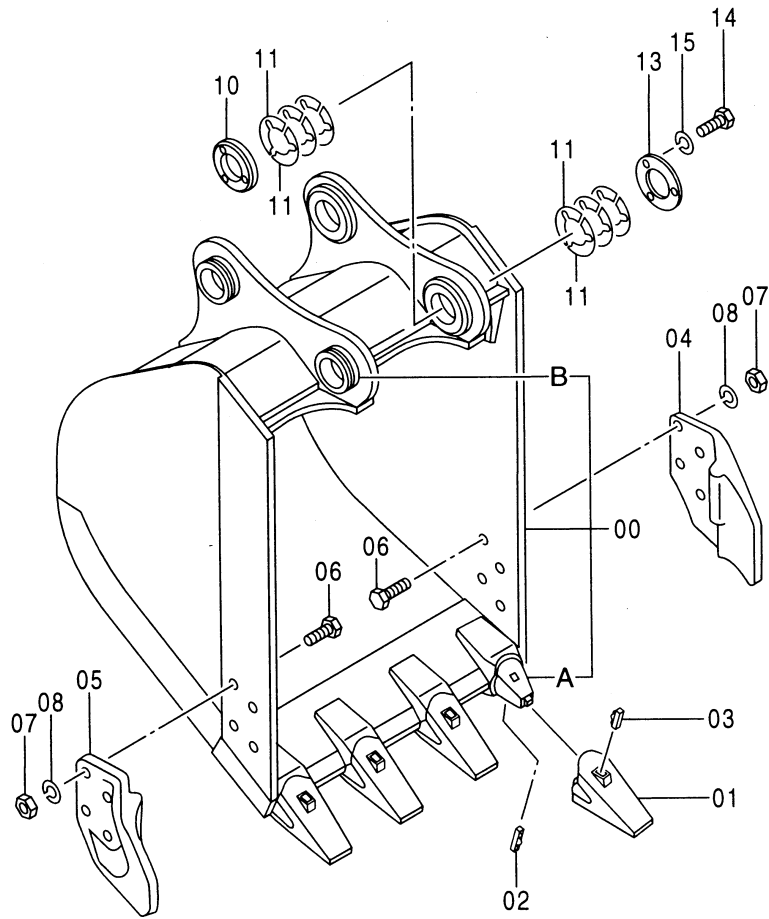
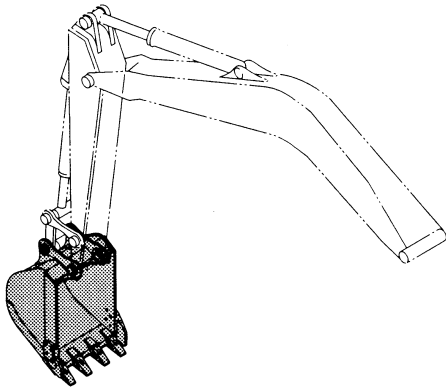
100	{	00A ~ 1
		01 ~ 1
		02 ~ 1
		03 ~ 1

バケツ 0.3 [新JIS]
BUCKET 0.3 [JIS94]

001001-

符号 ITEM	部品番号 PART NO.	部 品 名	PART NAME	数量 Q' TY	サービス コード S. C	適用号機 SERIAL NO.	互 換 性 I CA	代 替 部 品 REPLACEABLE PART	
								部品番号 PART NO.	数量 Q' TY
	9150625	バケツ アッセン	BUCKET ASS' Y	1					
00	8065912	・バケツ	・BUCKET	1					
00A	4339520	・アダプタ; ツース	・ADAPTER; TOOTH	3	WK				
00B	4197033	・ストッパ	・STOPPER	2	W				
00C	4175071	・スペーサ	・SPACER	1	W				
01	963228	・ホイント; ツース	・POINT; TOOTH	3	K				
02	963229	・ピン; ロック	・PIN; LOCK	3	K				
03	963227	・ラバー; ロック	・RUBBER; LOCK	3	K				
04	2015428	・カッタ; サイド	・CUTTER; SIDE	1					
05	2015429	・カッタ; サイド	・CUTTER; SIDE	1					
06	J932060	・ボルト	・BOLT	8					
07	J951020	・ナット	・NUT	8					
08	A590920	・ワッシャ; スプリング	・WASHER; SPRING	8					
100	9153139	キット; ホイント	KIT; POINT	3					

バケット 0.4 [新JIS]
 BUCKET 0.4 [JIS 94]



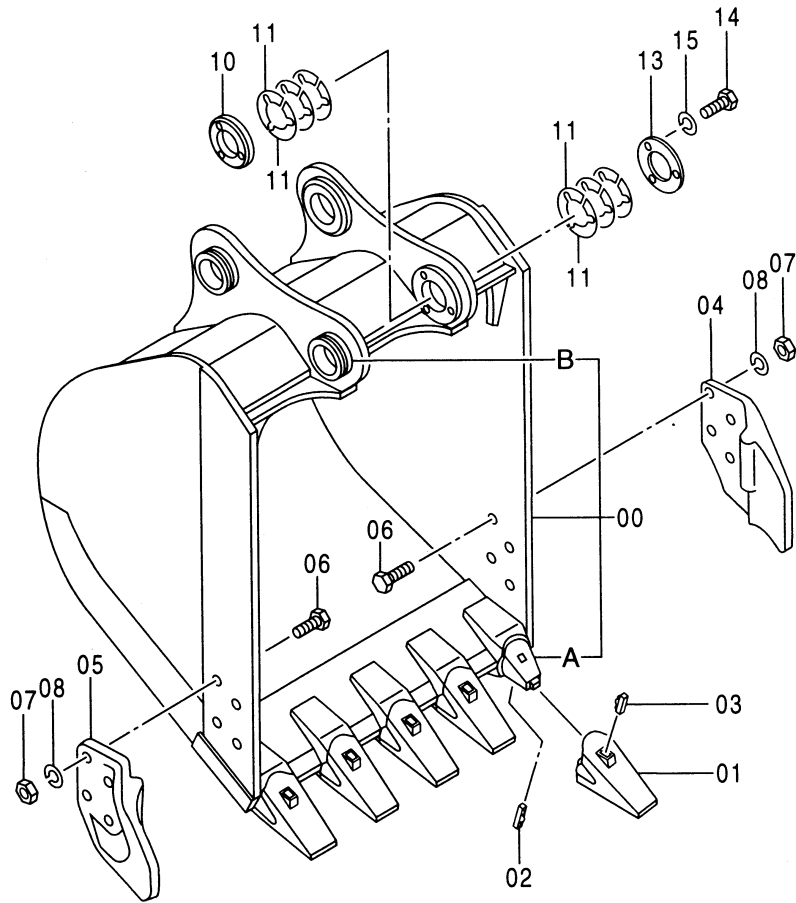
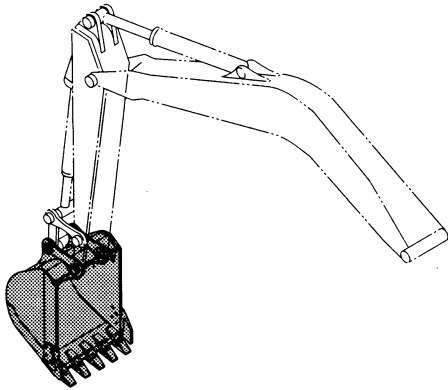
- | | | |
|-----|---|--------|
| 100 | { | 00A ~1 |
| | | 01 ~1 |
| | | 02 ~1 |
| | | 03 ~1 |

バケツ 0.4 [新JIS]
BUCKET 0.4 [JIS94]

001001-

符号 ITEM	部品番号 PART NO.	部 品 名	PART NAME	数量 Q' TY	サービス コード S. C	適用号機 SERIAL NO.	互 換 性 I CA	代 替 部 品 REPLACEABLE PART	
								部品番号	数量
	9150664	バケツ アッセン	BUCKET ASS' Y	1					
00	8065924	・バケツ	・BUCKET	1					
00A	4339520	・アダプタ;ツース	・ADAPTER; TOOTH	4	WK				
00B	4197033	・ストッパ	・STOPPER	2	W				
01	963228	・ポイント;ツース	・POINT; TOOTH	4	K				
02	963229	・ピン;ロック	・PIN; LOCK	4	K				
03	963227	・ラバー;ロック	・RUBBER; LOCK	4	K				
04	2015428	・カッタ;サイド	・CUTTER; SIDE	1					
05	2015429	・カッタ;サイド	・CUTTER; SIDE	1					
06	J932060	・ボルト	・BOLT	8					
07	J951020	・ナット	・NUT	8					
08	A590920	・ワッシャ;スプリング	・WASHER; SPRING	8					
10	4276384	・ボス	・BOSS	1					
11	4276386	・シム 1.0	・SHIM 1.0	12	R				
13	4276385	・プレート	・PLATE	1					
14	J901275	・ボルト	・BOLT	3					
15	A590912	・ワッシャ;スプリング	・WASHER; SPRING	3					
100	9153139	キット;ポイント	KIT; POINT	4					

バケット 0.45 [新JIS]
 BUCKET 0.45 [JIS 94]



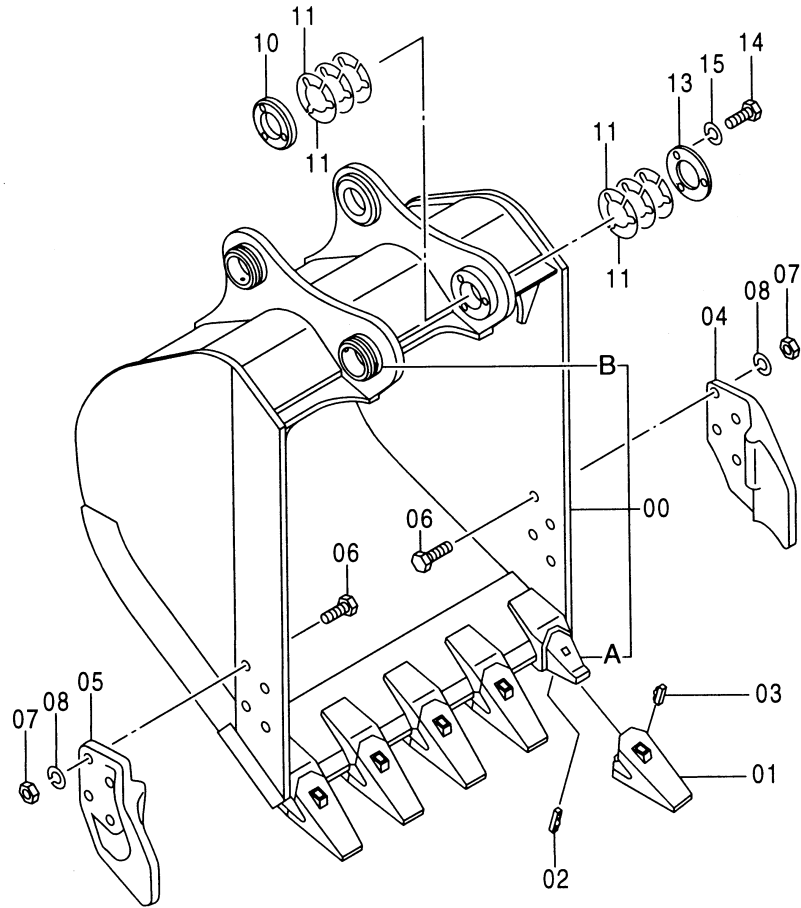
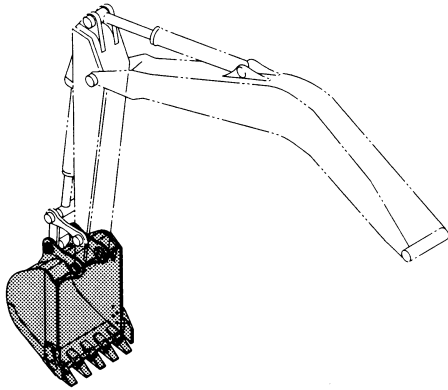
- | | | |
|-----|---|---------|
| 100 | { | 00A ~ 1 |
| | | 01 ~ 1 |
| | | 02 ~ 1 |
| | | 03 ~ 1 |

バケツ 0.45 [新JIS]
 BUCKET 0.45 [JIS94]

001001-

符号 ITEM	部品番号 PART NO.	部 品 名	PART NAME	数量 Q' TY	サービス コード S. C	適用号機 SERIAL NO.	互 換 性 I CA	代 替 部 品 REPLACEABLE PART	
								部品番号	数量
								PART NO.	Q' TY
	9150685	バケツ アッセン	BUCKET ASS' Y	1					
00	8065932	・バケツ	・BUCKET	1					
00A	4339520	・アダプタ;ツース	・ADAPTER; TOOTH	5	WK				
00B	4197033	・ストッパ	・STOPPER	2	W				
01	963228	・ポイント;ツース	・POINT; TOOTH	5	K				
02	963229	・ピン;ロック	・PIN; LOCK	5	K				
03	963227	・ラバー;ロック	・RUBBER; LOCK	5	K				
04	2015428	・カッタ;サイド	・CUTTER; SIDE	1					
05	2015429	・カッタ;サイド	・CUTTER; SIDE	1					
06	J932060	・ボルト	・BOLT	8					
07	J951020	・ナット	・NUT	8					
08	A590920	・ワッシャ;スプリング	・WASHER; SPRING	8					
10	4276384	・ボス	・BOSS	1					
11	4276386	・シム 1.0	・SHIM 1.0	12	R				
13	4276385	・プレート	・PLATE	1					
14	J901275	・ボルト	・BOLT	3					
15	A590912	・ワッシャ;スプリング	・WASHER; SPRING	3					
100	9153139	キット;ポイント	KIT; POINT	5					

バケット 0.5 [新JIS]
 BUCKET 0.5 [JIS 94]



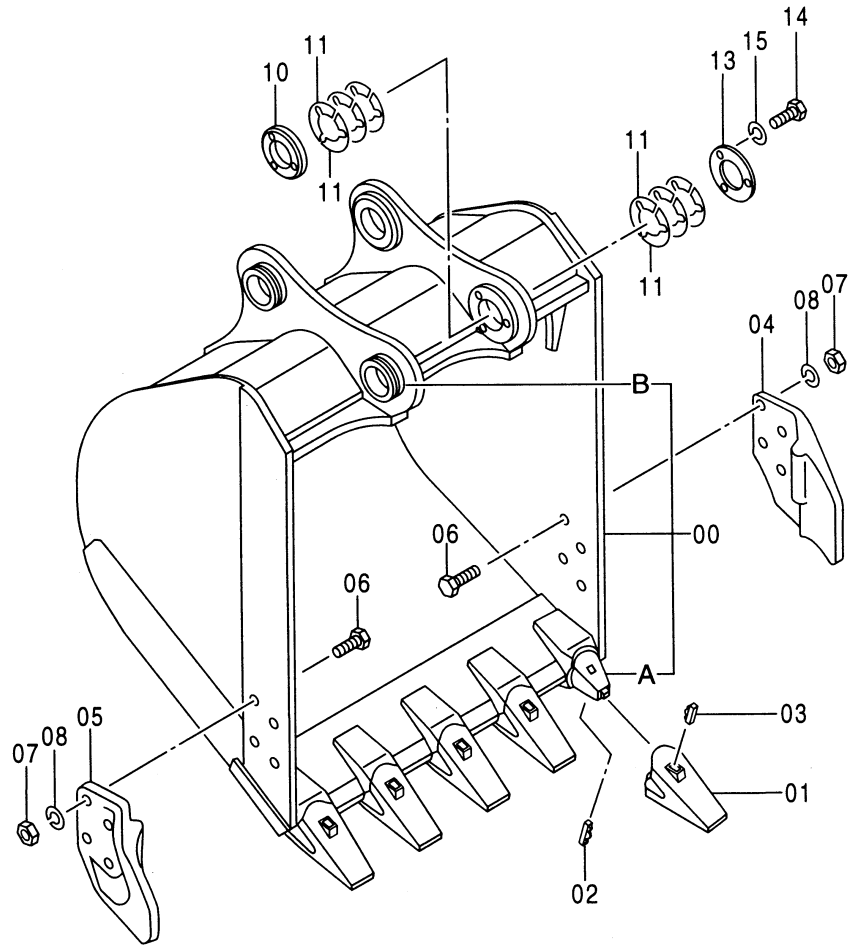
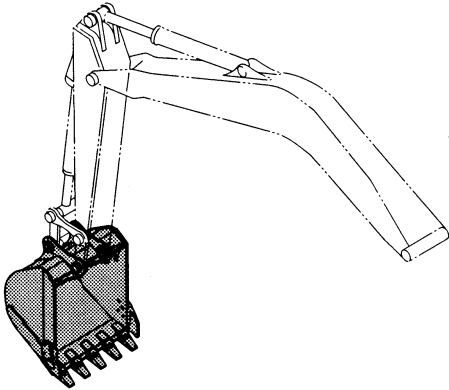
100	{	00A ~ 1
		01 ~ 1
		02 ~ 1
		03 ~ 1

バケツ 0.5 [新JIS]
BUCKET 0.5 [JIS94]

001001-

符号 ITEM	部品番号 PART NO.	部 品 名	PART NAME	数量 Q' TY	サービス コード S. C	適用号機 SERIAL NO.	互 換 性 ICA	代 替 部 品 REPLACEABLE PART	
								部品番号 PART NO.	数量 Q' TY
	9149826	バケツ アツセン	BUCKET ASS' Y	1					
00	8065579	・バケツ	・BUCKET	1					
00A	4339520	・アダプタ; ツース	・ADAPTER; TOOTH	5	WK				
00B	4197033	・ストッパ	・STOPPER	5	W				
01	963228	・ポイント; ツース	・POINT; TOOTH	5	K				
02	963229	・ピン; ロック	・PIN; LOCK	5	K				
03	963227	・ラバー; ロック	・RUBBER; LOCK	5	K				
04	2015428	・カッタ; サイド	・CUTTER; SIDE	1					
05	2015429	・カッタ; サイド	・CUTTER; SIDE	1					
06	J932060	・ボルト	・BOLT	8					
07	J951020	・ナット	・NUT	8					
08	A590920	・ワッシャ; スプリング	・WASHER; SPRING	8					
10	4276384	・ボス	・BOSS	1					
11	4276386	・シム 1.0	・SHIM 1.0	12	R				
13	4276385	・プレート	・PLATE	1					
14	J901275	・ボルト	・BOLT	3					
15	A590912	・ワッシャ; スプリング	・WASHER; SPRING	3					
100	9153139	キット; ポイント	KIT; POINT	5					

バケット 0.59 [新JIS]
 BUCKET 0.59 [JIS 94]



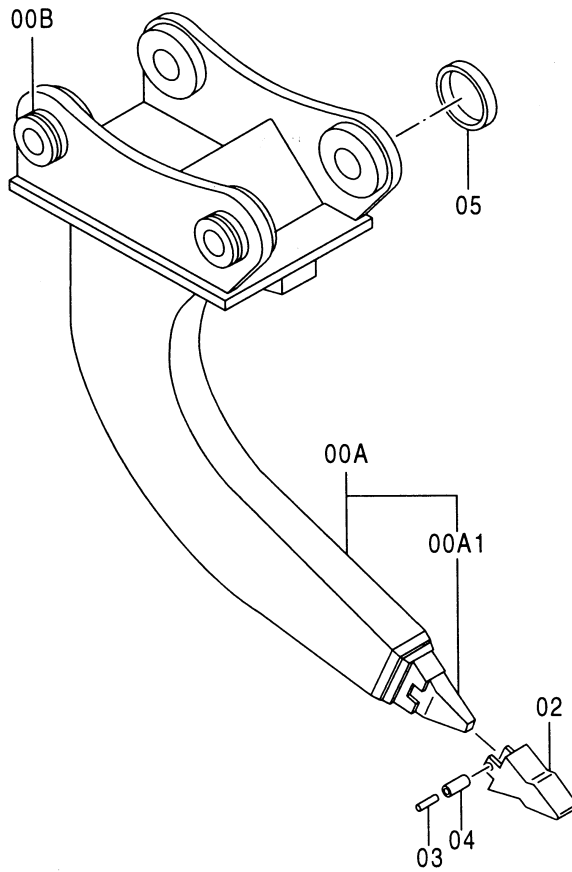
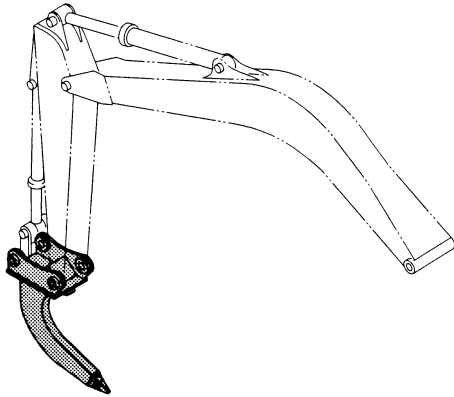
100	{	00A ~ 1
		01 ~ 1
		02 ~ 1
		03 ~ 1

バケツ 0.59 [新JIS]
BUCKET 0.59 [JIS94]

001001-

符号 ITEM	部品番号 PART NO.	部 品 名	PART NAME	数量 Q' TY	サービス コード S. C	適用号機 SERIAL NO.	互 換 性 I CA	代 替 部 品 REPLACEABLE PART	
								部品番号 PART NO.	数量 Q' TY
	9150718	バケツ アッセン	BUCKET ASS' Y	1					
00	8065943	・バケツ	・BUCKET	1					
00A	4339520	・アダプタ;ツース	・ADAPTER; TOOTH	5	WK				
00B	4197033	・ストッパ	・STOPPER	2	W				
01	963228	・ポイント;ツース	・POINT; TOOTH	5	K				
02	963229	・ピン;ロック	・PIN; LOCK	5	K				
03	963227	・ラバー;ロック	・RUBBER; LOCK	5	K				
04	2015428	・カッタ;サイド	・CUTTER; SIDE	1					
05	2015429	・カッタ;サイド	・CUTTER; SIDE	1					
06	J932060	・ボルト	・BOLT	8					
07	J951020	・ナット	・NUT	8					
08	A590920	・ワッシャ;スプリング	・WASHER; SPRING	8					
10	4276384	・ボス	・BOSS	1					
11	4276386	・シム 1.0	・SHIM 1.0	12	R				
13	4276385	・プレート	・PLATE	1					
14	J901275	・ボルト	・BOLT	3					
15	A590912	・ワッシャ;スプリング	・WASHER; SPRING	3					
100	9153139	キット;ポイント	KIT; POINT	5					

1本爪リッパ ONE-POINT RIPPER



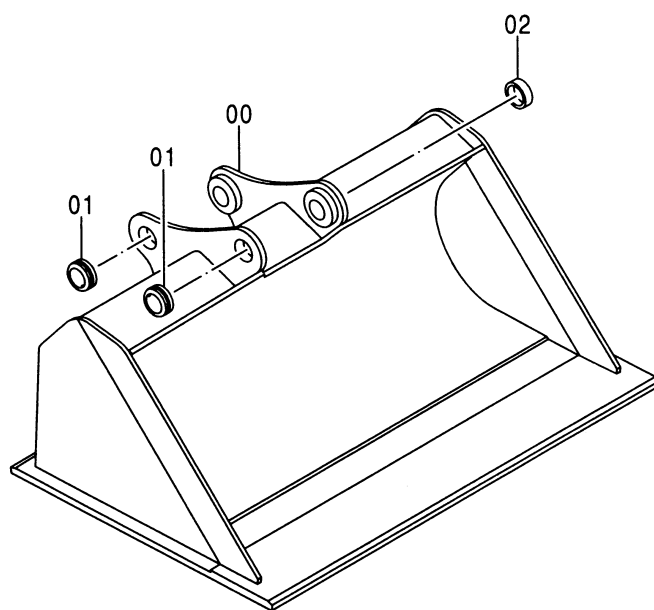
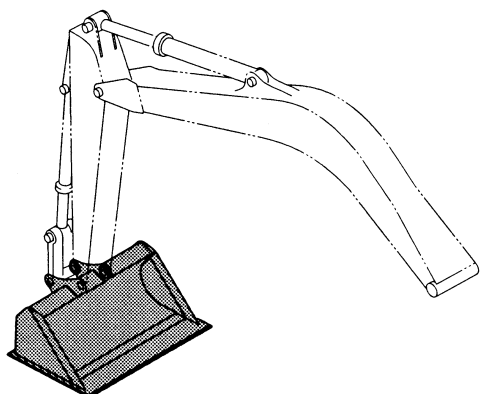
100	{	00A1 ~1
		02 1
		03 ~1
		04 ~1

1本爪リッパ
ONE-POINT RIPPER

001001-

符号 ITEM	部品番号 PART NO.	部品名	PART NAME	数量 Q'TY	サービス コード S. C	適用号機 SERIAL NO.	互換性 I C A	代替部品 REPLACEABLE PART	
								部品番号 PART NO.	数量 Q'TY
	9107754	1本 [°] ツヅメ [°] リッパ [°] アツセン	ONE-POINT RIPPER ASS'Y	1					
00A-B	9107753	・リッパ [°]	・RIPPER	1					
00A	6012320	・ [°] リッパ	・ [°] RIPPER	1					
00A1	971376	・ [°] ノーズ	・ [°] NOSE	1	WK				
00B	4197033	・ [°] ストッパ	・ [°] STOPPER	2					
02	971377	・ [°] ポイント;ツース	・POINT;TOOTH	1	K				
03	971378	・ピン	・PIN	1	K				
04	971379	・ブッシュ [°] ;ラバ [°]	・BUSHING;RUBBER	1	K				
05	4175071	・スペーサ	・SPACER	1					
100	9042616	キット;ポイント	KIT;POINT	1					

法面バケット SLOPE-FINISHING BLADE

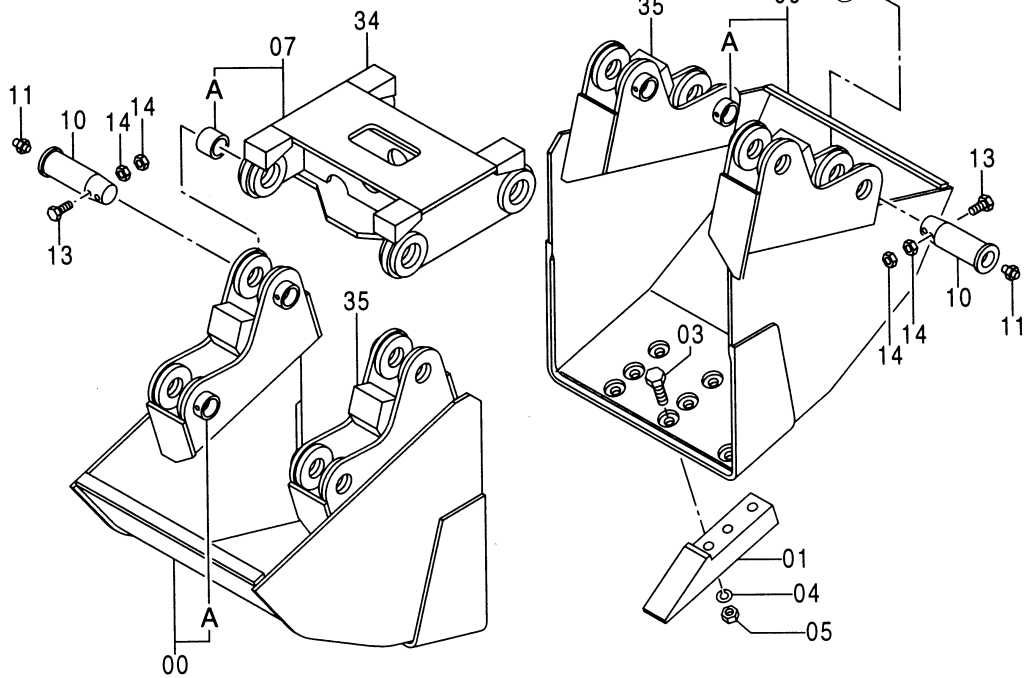
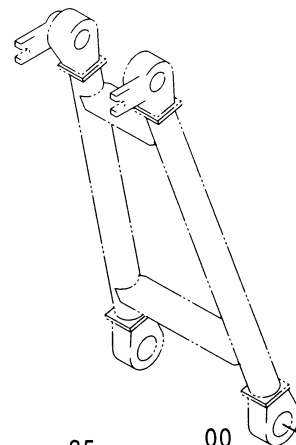
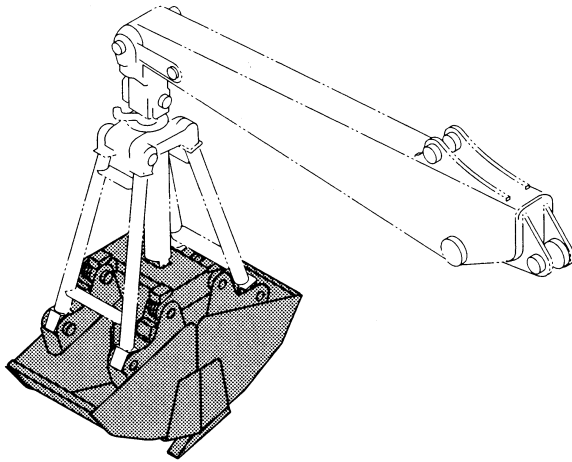


法面バケット
SLOPE-FINISHING BLADE

001001-

符号 ITEM	部品番号 PART NO.	部 品 名	PART NAME	数量 Q' TY	サービス コード S. C	適用号機 SERIAL NO.	互換性 I.C.A.	代替部品 REPLACEABLE PART	
								部品番号 PART NO.	数量 Q' TY
	9107805	ノリメンバケットアッセン	SLOPE-FINISHING BLADE	1					
00	6012242	・スロップファイニッシング	・SLOPE-FINISHING	1					
01	4197033	・ストッパ	・STOPPER	2	W				
02	4175071	・スペーサ	・SPACER	1	W				

クラムシェルバケット (1)
CLAMSHELL BUCKET (1)

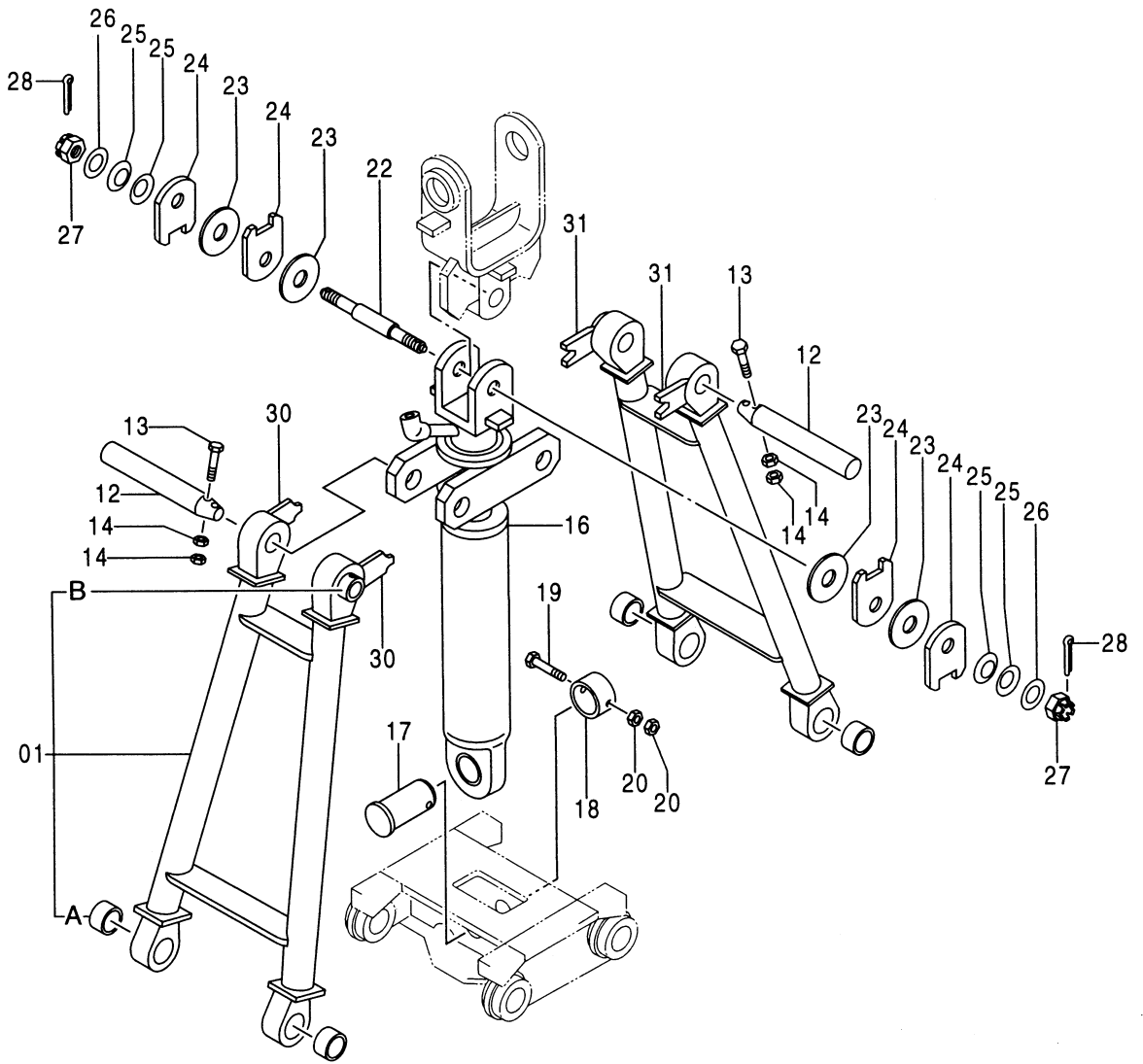
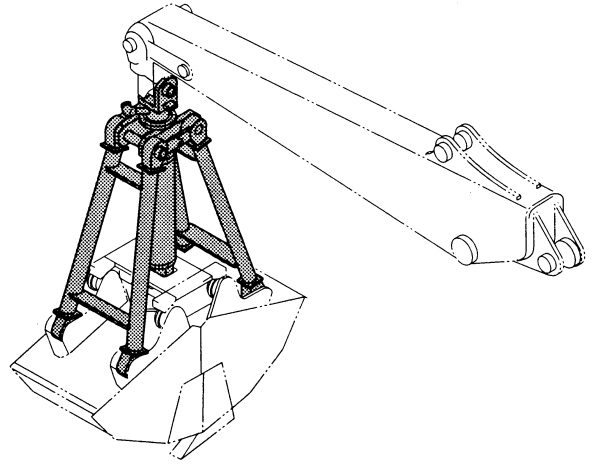


クラムシェル バケツ (1)
CLAMSHELL BUCKET (1)

001001-

符号 ITEM	部品番号 PART NO.	部 品 名	PART NAME	数量 Q' TY	サービス コード S. C	適用号機 SERIAL NO.	互 換 性 ICA	代 替 部 品 REPLACEABLE PART	
								部品番号 PART NO.	数量 Q' TY
00	9020913	シェル	SHELL	2					
00A	498672	・スペーサ	-SPACER	4	W				
01	452632	ツース	TOOTH	6					
03	447167	ボルト	BOLT	18					
04	A590922	ワッシャ;スプリング	WASHER;SPRING	18					
05	452064	ナット	NUT	18					
07	9020914	フレーム	FRAME	1					
07A	443976	・ブッシュ	-BUSHING	4	W				
10	316694	ピン	PIN	8					
11	J75481	フィッティング;グリース	FITTING;GREASE	8					
13	M121290	ボルト	BOLT	8					
14	M511210	ナット	NUT	16					
34	492271	ストッパ	STOPPER	4	W				
35	492272	ストッパ	STOPPER	4	W				

クラムシェルバケット (2)
CLAMSHELL BUCKET (2)

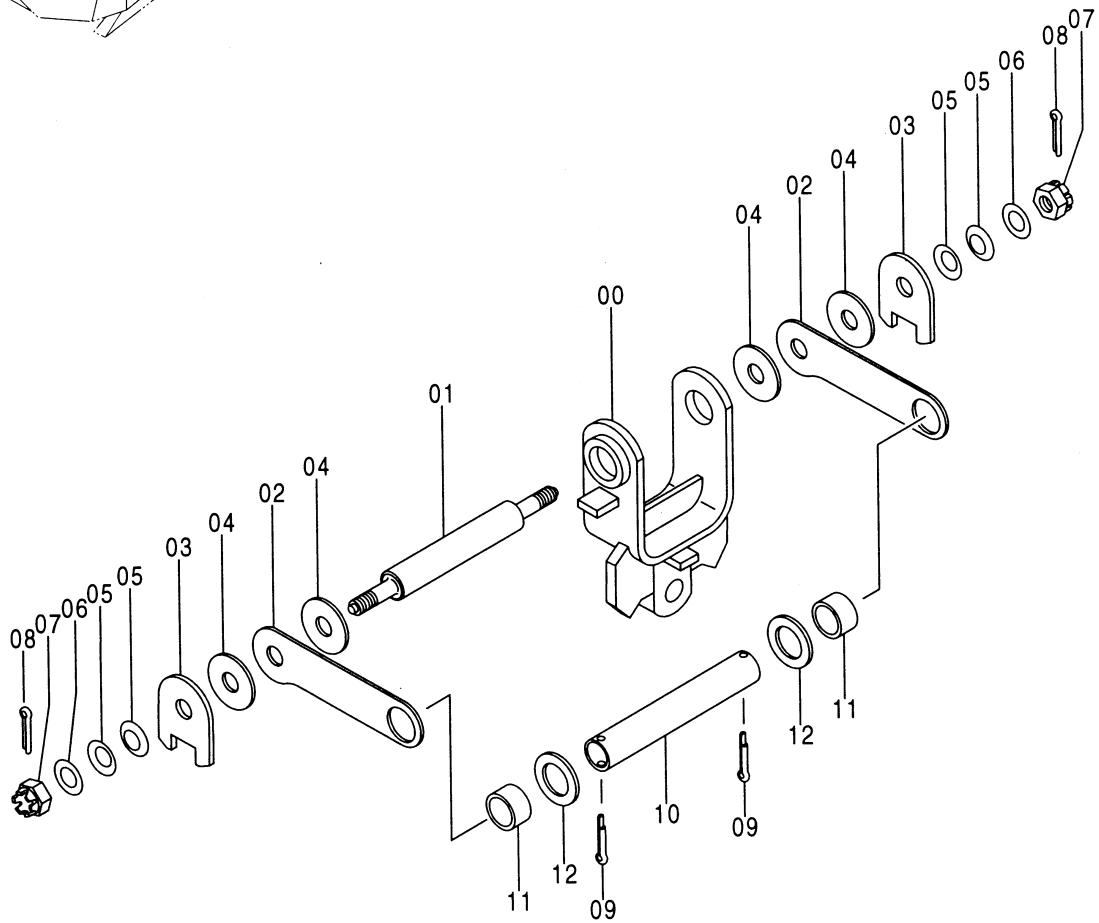
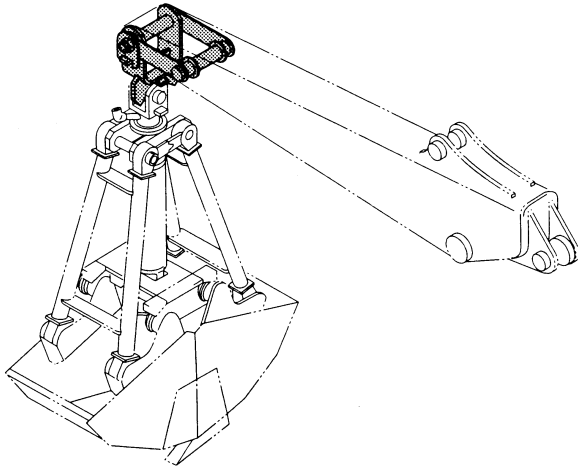


クラムシェル バケツ (2)
CLAMSHELL BUCKET (2)

001001-

符号 ITEM	部品番号 PART NO.	部 品 名	PART NAME	数量 Q' TY	サービス コード S. C	適用号機 SERIAL NO.	互 換 性 I C A	代 替 部 品 REPLACEABLE PART	
								部品番号 PART NO.	数量 Q' TY
01	9020915	スチイ	STAY	2					
01A	443976	・ブツシツガ	・BUSHING	2	W				
01B	498672	・スペーサ	・SPACER	1	W				
12	452066	ピン	PIN	2					
13	M121290	ボルト	BOLT	2					
14	M511210	ナット	NUT	4					
16	4288744	シリンダ	CYL.	1	H				
17	4155711	ピン	PIN	1					
18	4076157	ストツパ	STOPPER	1					
19	M121602	ボルト	BOLT	1					
20	M511613	ナット	NUT	2					
22	455064	ピン	PIN	1					
23	455060	ディスク	DISC	4					
24	455062	レバー	LEVER	4					
25	452073	スプリング ; フラッシュ	SPRING ; FLUSH	4					
26	452074	ワッシャ	WASHER	2					
27	452077	ナット ; キャスル	NUT ; CASTLE	2					
28	A768080	ピン ; スプリット	PIN ; SPLIT	2					
30	452075	レバー	LEVER	2					
31	452076	レバー	LEVER	2					

クラムシェルバケット (3)
CLAMSHELL BUCKET (3)

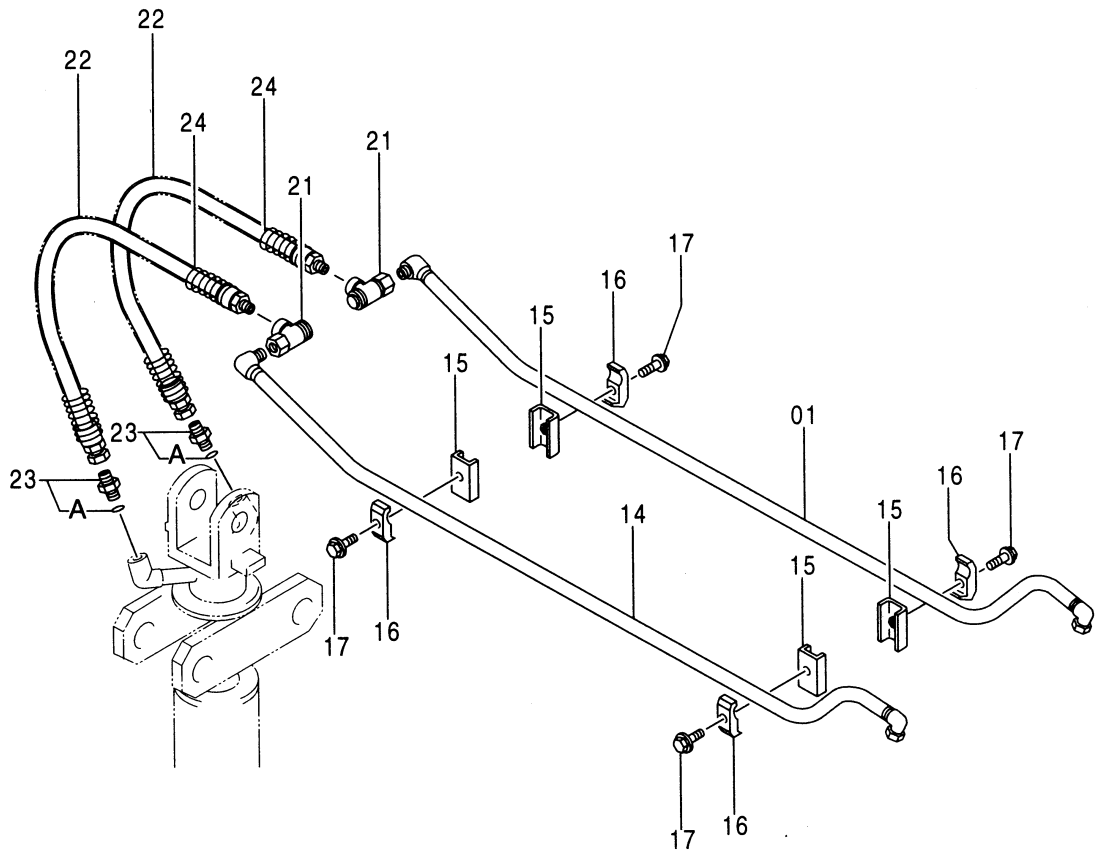
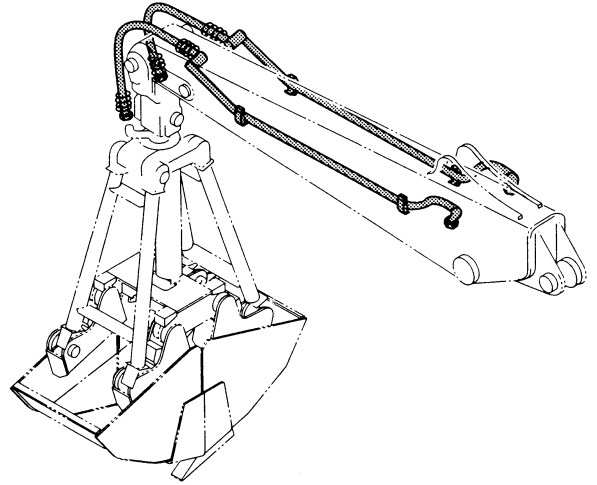


クラムシェル バケツ (3)
CLAMSHELL BUCKET (3)

001001-

符号 ITEM	部品番号 PART NO.	部 品 名	PART NAME	数量 Q' TY	サービス コード S. C	適用号機 SERIAL NO.	互 換 性 I C A	代 替 部 品 REPLACEABLE PART	
								部品番号 PART NO.	数量 Q' TY
00	8039644	リンク	LINK	1					
01	4158871	ピン	PIN	1					
02	4288611	レバー	LEVER	2					
03	455062	レバー	LEVER	2					
04	455060	ディスク	DISC	4					
05	452073	スプリング;フラッシュ	SPRING; FLUSH	4					
06	452074	ワッシャー	WASHER	2					
07	452077	ナット;キャスル	NUT; CASTLE	2					
08	A768080	ピン;スプリット	PIN; SPLIT	2					
09	A768000	ピン;スプリット	PIN; SPLIT	2					
10	4158872	パイプ	PIPE	1					
11	4158873	スペーサ	SPACER	2					
12	4075356	ワッシャー	WASHER	2					

クラムシェル配管 CLAMSHELL PIPING

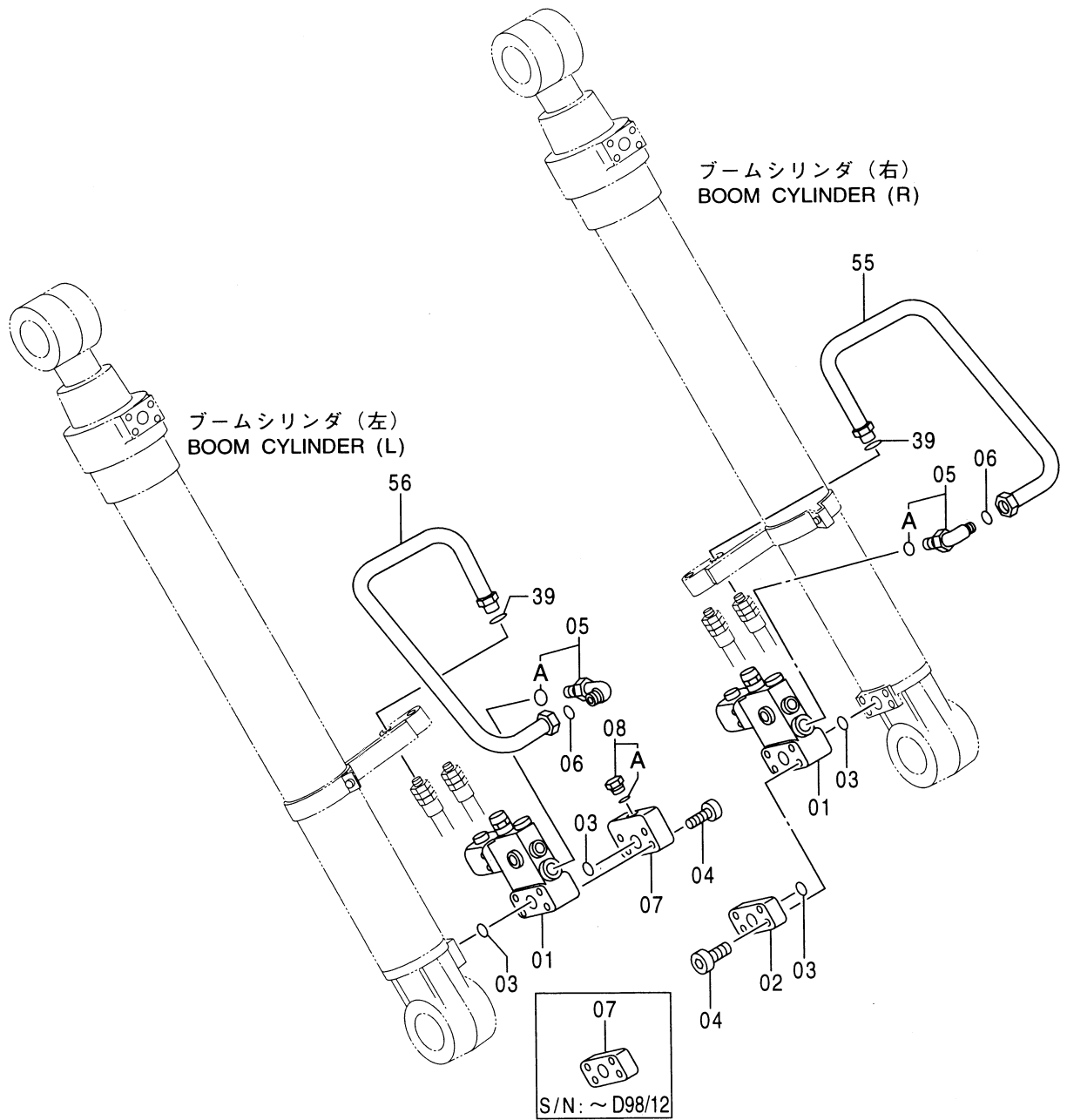
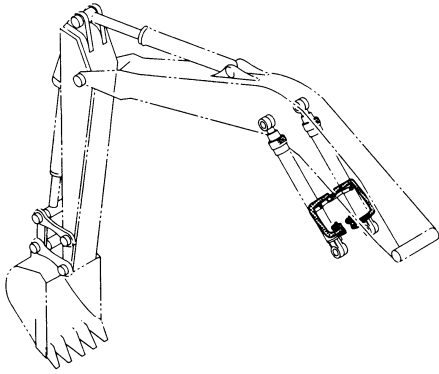


クラムシェル配管
CLAMSHELL PIPING

001001-

符号 ITEM	部品番号 PART NO.	部 品 名	PART NAME	数量 Q' TY	サービス コード S. C	適用号機 SERIAL NO.	互 換 性 I CA	代 替 部 品 REPLACEABLE PART	
								部品番号	数量
01	8052713	パイプ	PIPE	1					
14	8052712	パイプ	PIPE	1					
15	9735916	シート;スクリュー	SEAT;SCREW	4	W				
16	4190125	クランプ;パイプ	CLAMP;PIPE	4					
17	J011250	ボルト;セムス	BOLT;SEMS	4					
21	4288722	ジョイント;スィベル	JOINT;SWIVEL	2					
22	4288438	ホース	HOSE	2					
23	4042032	アダプタ	ADAPTER	2					
23A	4506418	O-リング	O-RING	1					
24	4053607	プロテクタ;ホース	PROTECTOR;HOSE	2					

ホースラプチャーバルブ配管 (ブーム) : 1
 HOSE RUPTURE VALVE PIPING (BOOM) : 1

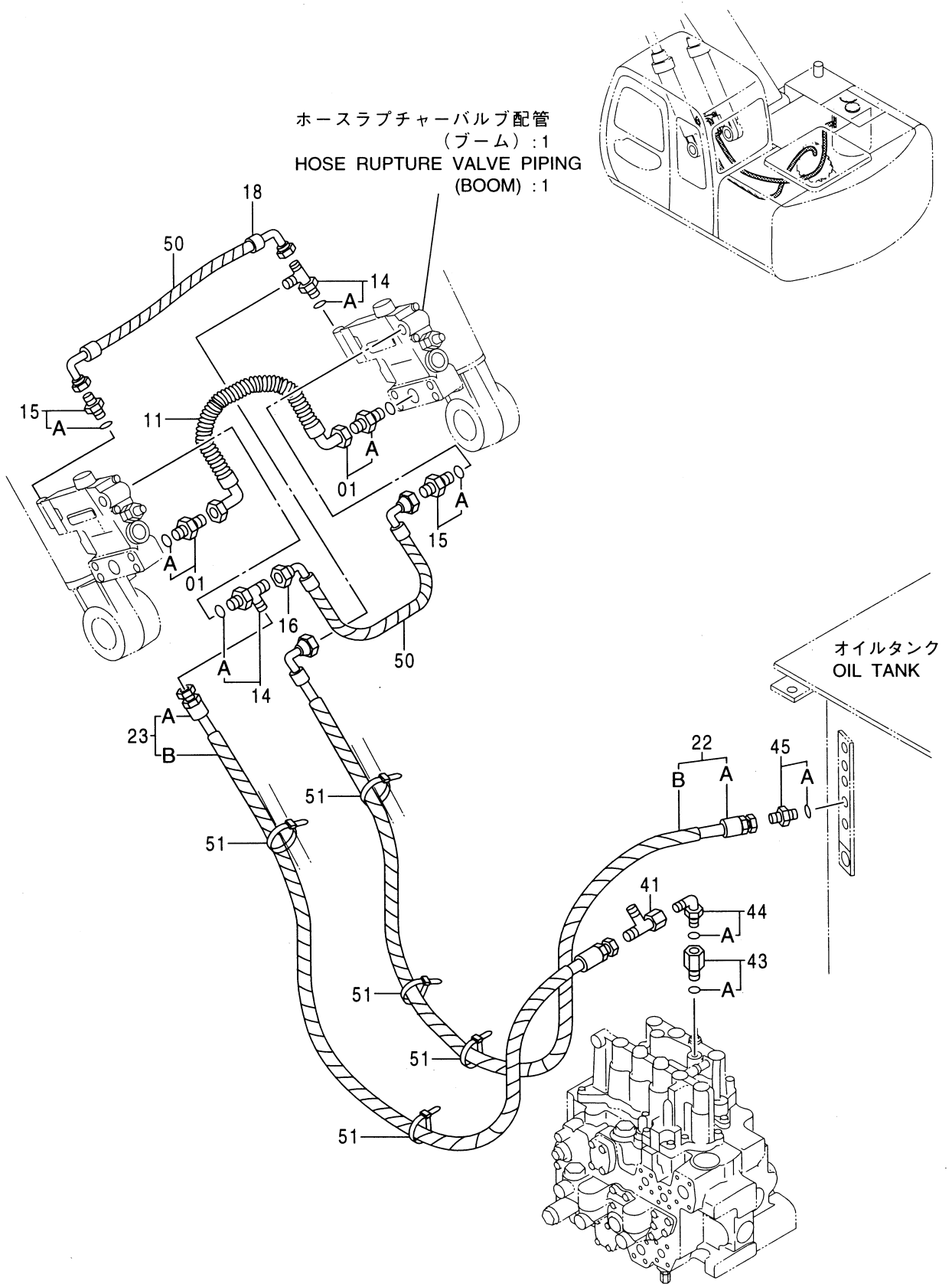


ホースブチャーバルブ配管(ブーム) : 1
 HOSE RUPTURE VALVE PIPING (BOOM) : 1

001001-

符号 ITEM	部品番号 PART NO.	部 品 名	PART NAME	数量 Q' TY	サービス コード S. C	適用号機 SERIAL NO.	互 換 性 I CA	代 替 部 品 REPLACEABLE PART	
								部品番号 PART NO.	数量 Q' TY
01	4345286	バルブ;ホールドイング	VALVE;HOLDING	2	H				
02	4293167	フランジ	FLANGE	1	#				
03	A811030	O-リング	O-RING	4					
04	M341095	ボルト;ソケット	BOLT;SOCKET	8					
05	4322739	エルボ;S	ELBOW;S	2					
05A	4506424	O-リング	O-RING	1					
06	4187308	O-リング	O-RING	2					
07	4293167	FRANGE	FRANGE	1	#	-D98/12	T	3086614	1
07	3086614	フランジ	FRANGE	1	#	D99/01-		4422953	1
08	4422953	プラグ	PLUG	1	#	D99/01-			
08A	4506416	O-リング	O-RING	1	#	D99/01-			
39	4138938	O-リング	O-RING	2					
55	8062343	パイプ	PIPE	1					
56	8062344	パイプ	PIPE	1					

ホースラプチャーバルブ配管 (ブーム) : 2
 HOSE RUPTURE VALVE PIPING (BOOM) : 2



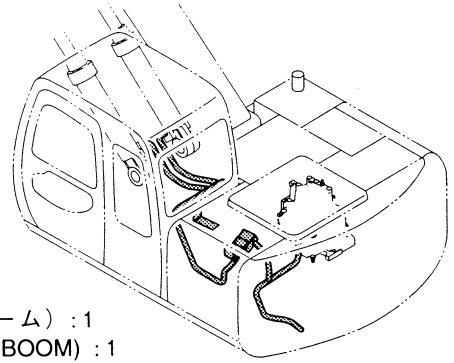
ホースブチャーバルブ配管(ブーム) : 2
 HOSE RUPTURE VALVE PIPING (BOOM) : 2

001001-

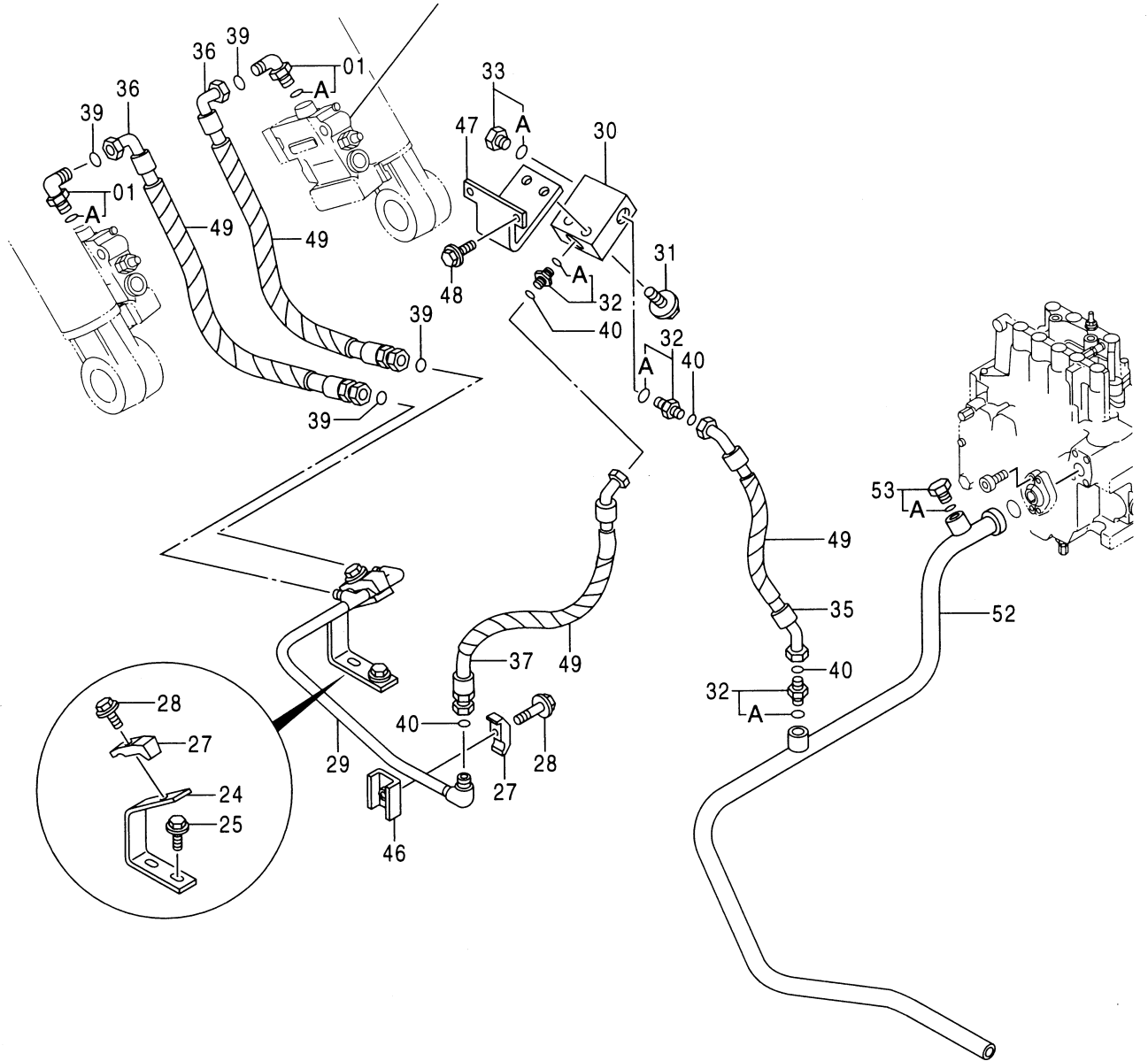
符号 ITEM	部品番号 PART NO.	部 品 名	PART NAME	数量 Q' TY	サービス コード S. C	適用号機 SERIAL NO.	互 換 性 ICA	代替部品 REPLACEABLE PART	
								部品番号	数量
								PART NO.	Q' TY
01	4200465	アダプタ;S	ADAPTER;S	2					
01A	957366	・O-リング	・O-RING	1					
11	4326966	ホース	HOSE	1					
14	4205363	チー;S	TEE;S	2					
14A	4509180	・O-リング	・O-RING	1					
15	4200466	アダプタ;S	ADAPTER;S	2					
15A	4509180	・O-リング	・O-RING	1					
16	4295511	ホース	HOSE	1					
18	4327439	ホース	HOSE	1					
22	9151878	ホース アツセン	HOSE ASS' Y	1					
22A	4370530	・ホース	・HOSE	1					
22B	4327293	・ブ ロテクタ	・PROTECTOR	3					
23	9151879	ホース アツセン	HOSE ASS' Y	1					
23A	4270442	・ホース	・HOSE	1					
23B	4327293	・ブ ロテクタ	・PROTECTOR	3					
41	4246672	ユニオン;M	UNION;M	1					
43	4202564	アダプタ;S	ADAPTER;S	1					
43A	957366	・O-リング	・O-RING	1					
44	4156434	エルボ;S	ELBOW;S	1					
44A	957366	・O-リング	・O-RING	1					
45	4261938	フィルタ	FILTER	1					
45A	4509180	・O-リング	・O-RING	1					
50	4133527	ブ ロテクタ	PROTECTOR	2					
51	4121859	クリップ;バンド	CLIP;BAND	5					

ホースラプチャーバルブ配管 (ブーム) : 3
HOSE RUPTURE VALVE PIPING (BOOM) : 3

適用号機 001001 ~ D99/09
Serial No.



ホースラプチャーバルブ配管 (ブーム) : 1
HOSE RUPTURE VALVE PIPING (BOOM) : 1



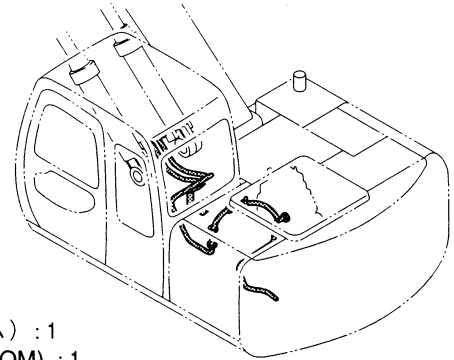
ホースラプチャーバルブ配管(ブーム) : 3
 HOSE RUPTURE VALVE PIPING (BOOM) : 3

001001-D99/09

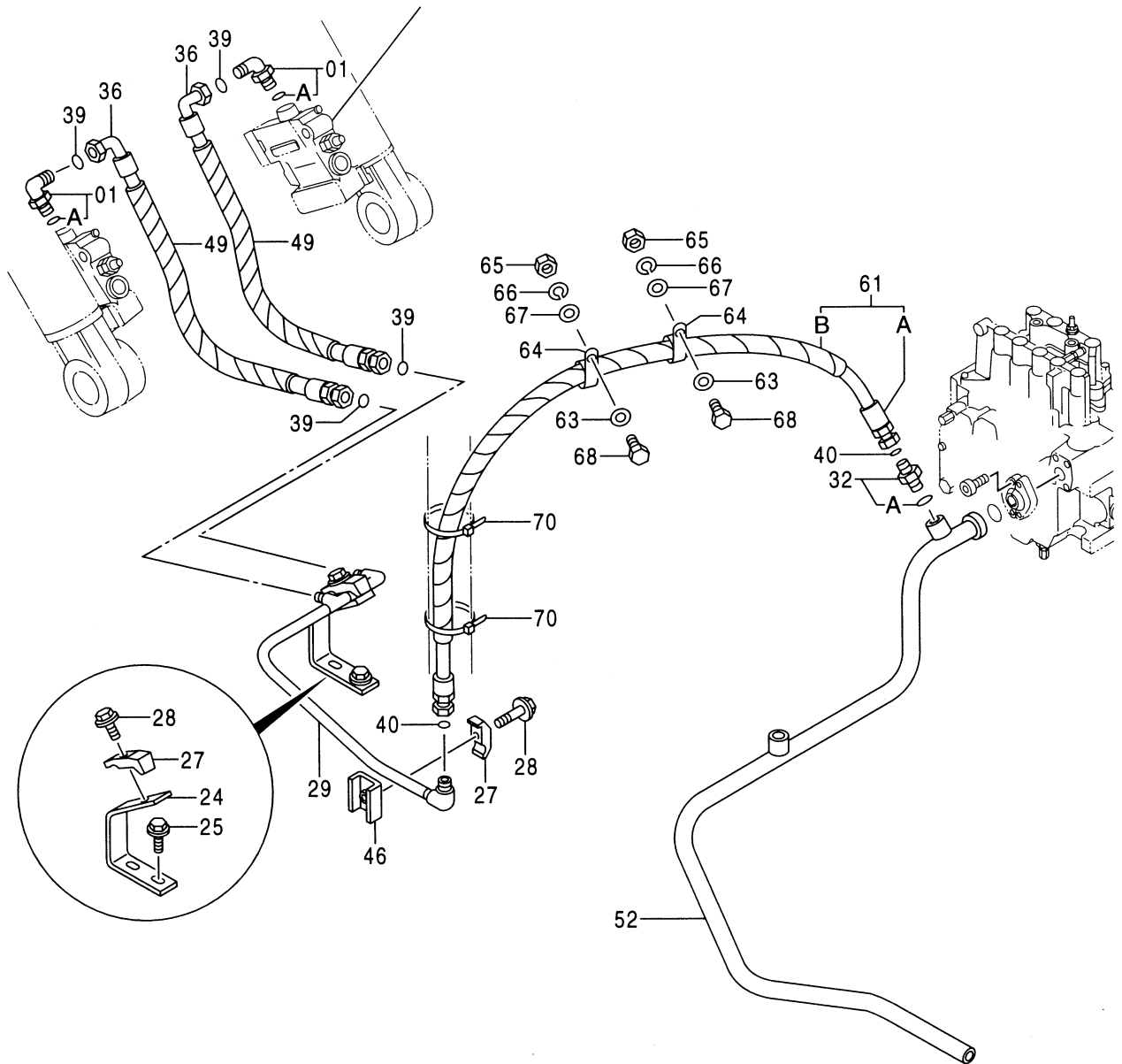
符号 ITEM	部品番号 PART NO.	部 品 名	PART NAME	数量 Q' TY	サービス コード S. C	適用号機 SERIAL NO.	互 換 性 I CA	代 替 部 品 REPLACEABLE PART	
								部品番号 PART NO.	数量 Q' TY
01	4217341	エルボ ; S	ELBOW ; S	2					
01A	4506424	・O-リング	・O-RING	1					
24	9739018	サポ ート	SUPPORT	1					
25	J021235	ボ ルト ; セムス	BOLT ; SEMS	2					
27	4190125	クランプ ; パ イプ	CLAMP ; PIPE	2					
28	J011250	ボ ルト ; セムス	BOLT ; SEMS	2					
29	8059789	パ イプ	PIPE	1					
30	3060670	マニホルト	MANIFOLD	1					
31	J011240	ボ ルト ; セムス	BOLT ; SEMS	2					
32	4189619	アダプタ ; S	ADAPTER ; S	3					
32A	4506424	・O-リング	・O-RING	1					
33	4174542	プ ラグ	PLUG	1					
33A	4506424	・O-リング	・O-RING	1					
35	4369129	ホース	HOSE	1					
36	4326485	ホース	HOSE	2					
37	4362408	ホース	HOSE	1					
39	4138938	O-リング	O-RING	4					
40	4187308	O-リング	O-RING	4					
46	9735916	シート ; スクリユ	SEAT ; SCREW	1	W				
47	8064822	ブ ラケット	BRACKET	1					
48	J031030	ボ ルト ; セムス	BOLT ; SEMS	2					
49	4044420	プ ロテクタ	PROTECTOR	5					
52	7031050	パ イプ	PIPE	1					
53	4174542	プ ラグ	PLUG	1					
53A	4506424	・O-リング	・O-RING	1					

ホースラプチャーバルブ配管 (ブーム) : 3 HOSE RUPTURE VALVE PIPING (BOOM) : 3

適用号機
Serial No. D99/10~



ホースラプチャーバルブ配管 (ブーム) : 1
HOSE RUPTURE VALVE PIPING (BOOM) : 1

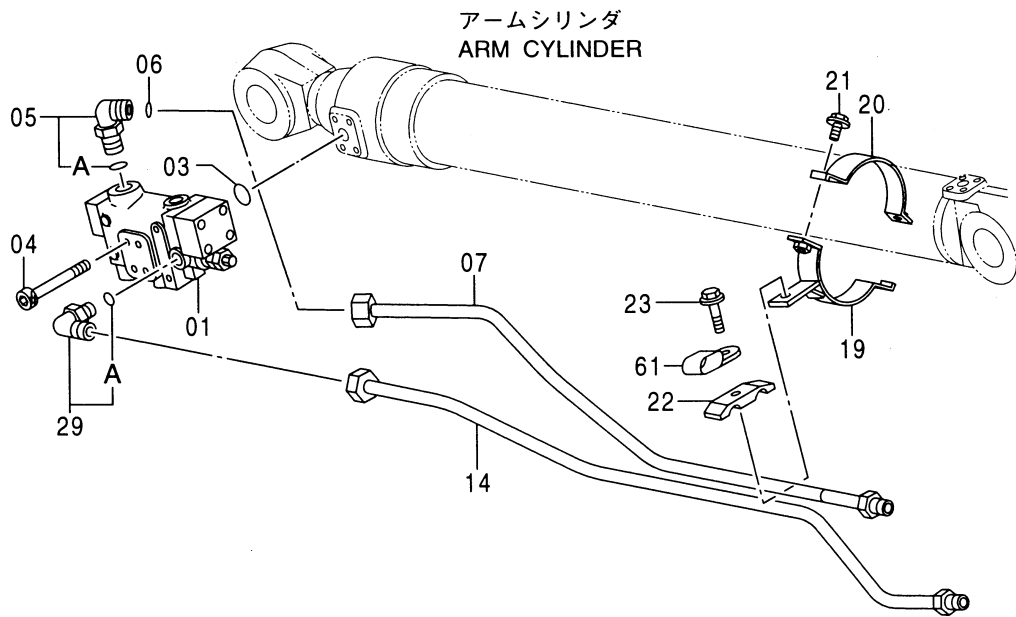
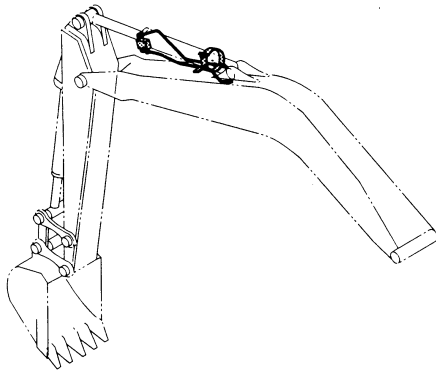


ホースブチャーバルブ配管(ブーム) : 3
 HOSE RUPTURE VALVE PIPING (BOOM) : 3

D99/10-

符号 ITEM	部品番号 PART NO.	部 品 名	PART NAME	数量 Q' TY	サービス コード S. C	適用号機 SERIAL NO.	互 換 性 I CA	代 替 部 品 REPLACEABLE PART	
								部品番号 PART NO.	数量 Q' TY
01	4217341	エルボ ; S	ELBOW ; S	2					
01A	4506424	・O-リング	・O-RING	1					
24	9739018	サポ ート	SUPPORT	1					
25	J021235	ボルト ; セムス	BOLT ; SEMS	2					
27	4190125	クランプ ; ハ イブ	CLAMP ; PIPE	2					
28	J011250	ボルト ; セムス	BOLT ; SEMS	2					
29	8059789	ハ イブ	PIPE	1					
32	4189619	アダプタ ; S	ADAPTER ; S	1					
32A	4506424	・O-リング	・O-RING	1					
36	4326485	ホース	HOSE	2					
39	4138938	O-リング	O-RING	4					
40	4187308	O-リング	O-RING	2					
46	9735916	シート ; スクリュ	SEAT ; SCREW	1	W				
49	4044420	プロテクタ	PROTECTOR	2					
52	7038782	ハ イブ	PIPE	1					
61	9192146	ホース アツセン	HOSE ASS' Y	1	#				
61A	4370733	・ホース	・HOSE	1	#				
61B	4327294	・プロテクタ	・PROTECTOR	1	#				
63	A590110	ワッシャ ; プレーン	WASHER ; PLANE	2	#				
64	4190264	クリップ	CLIP	2	#				
65	J950010	ナット	NUT	2	#				
66	A590910	ワッシャ ; スプリング	WASHER ; SPRING	2	#				
67	A590110	ワッシャ ; プレーン	WASHER ; PLANE	2	#				
68	J901025	ボルト	BOLT	2	#				
70	4121859	クリップ ; バンド	CLIP ; BAND	2	#				

ホースラプチャーバルブ配管 (アーム) : 1
HOSE RUPTURE VALVE PIPING (ARM) : 1

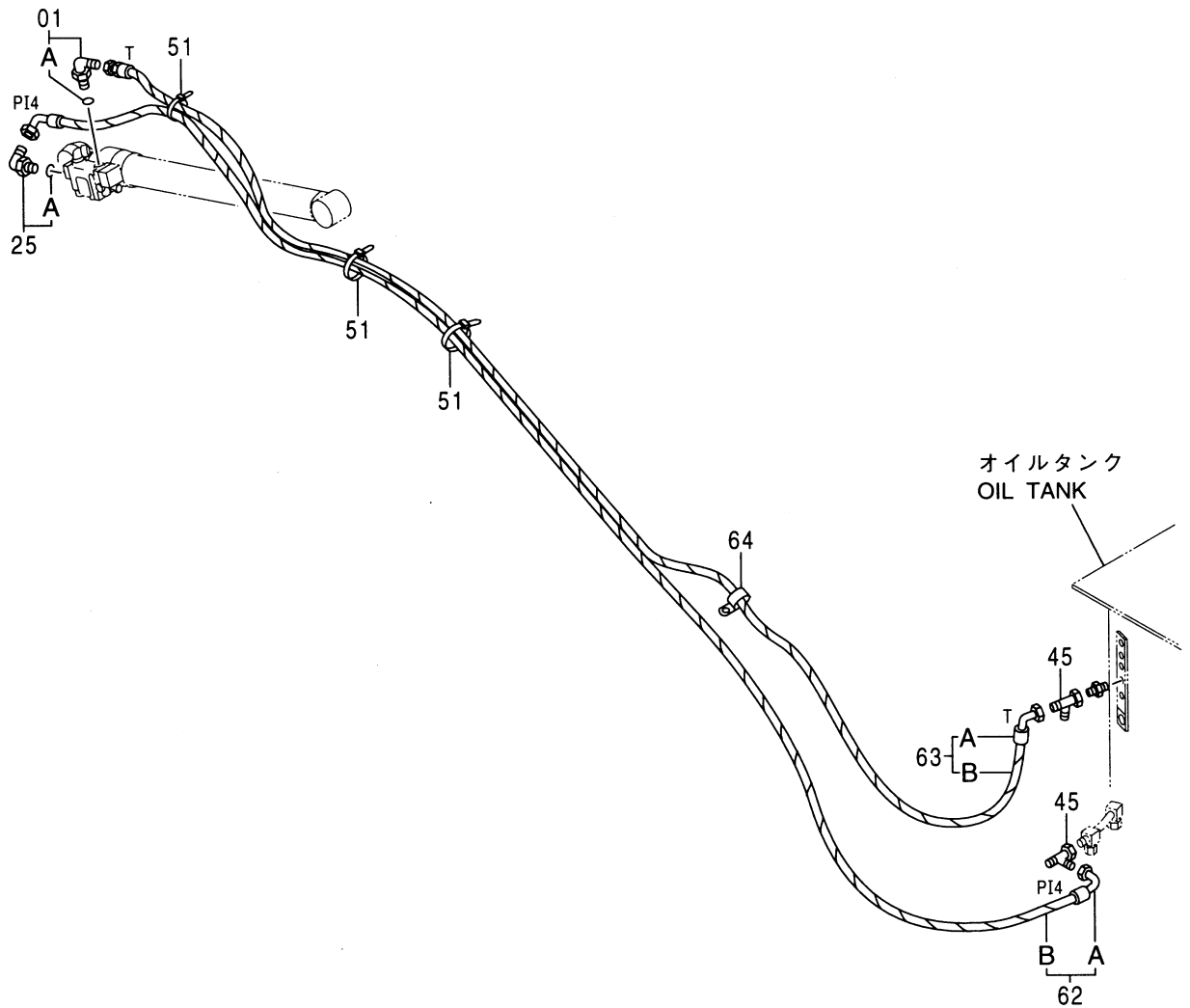
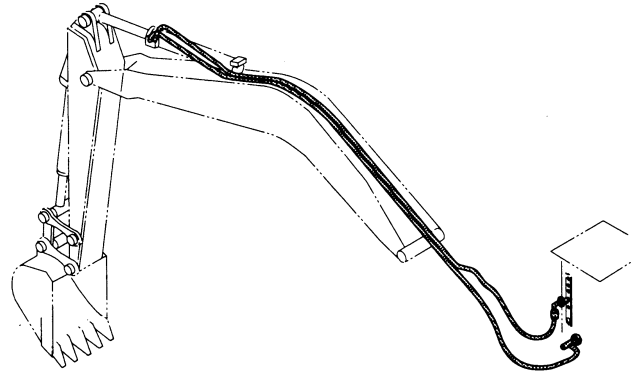


ホースラプチャーバルブ配管 (アーム) : 1
 HOSE RUPTURE VALVE PIPING (ARM) : 1

001001-

符号 ITEM	部品番号 PART NO.	部 品 名	PART NAME	数量 Q' TY	サービス コード S. C	適用号機 SERIAL NO.	互 換 性 I CA	代 替 部 品 REPLACEABLE PART	
								部品番号	数量
01	9149057	バルブ :ホースラプチャ	VALVE;HOSE-RUPTURE	1	H				
03	A811030	O-リング	O-RING	1					
04	M341085	ボルト;ソケット	BOLT;SOCKET	4					
05	4198799	エルボ ;S	ELBOW;S	1					
05A	4506429	・O-リング	・O-RING	1					
06	4187328	O-リング	O-RING	1					
07	8066767	パイプ	PIPE	1					
14	8066755	パイプ	PIPE	1					
19	8053740	クランプ	CLAMP	1					
20	9739016	CLANP	CLANP	1					
21	J011035	ボルト;セムス	BOLT;SEMS	2					
22	4189859	クランプ ;パイプ	CLAMP;PIPE	1					
23	J011265	ボルト;セムス	BOLT;SEMS	1					
29	4224403	エルボ ;S	ELBOW;S	1					
29A	4506418	・O-リング	・O-RING	1					
61	4190273	クリップ	CLIP	1					

ホースラプチャーバルブ配管 (アーム) : 2
HOSE RUPTURE VALVE PIPING (ARM) : 2

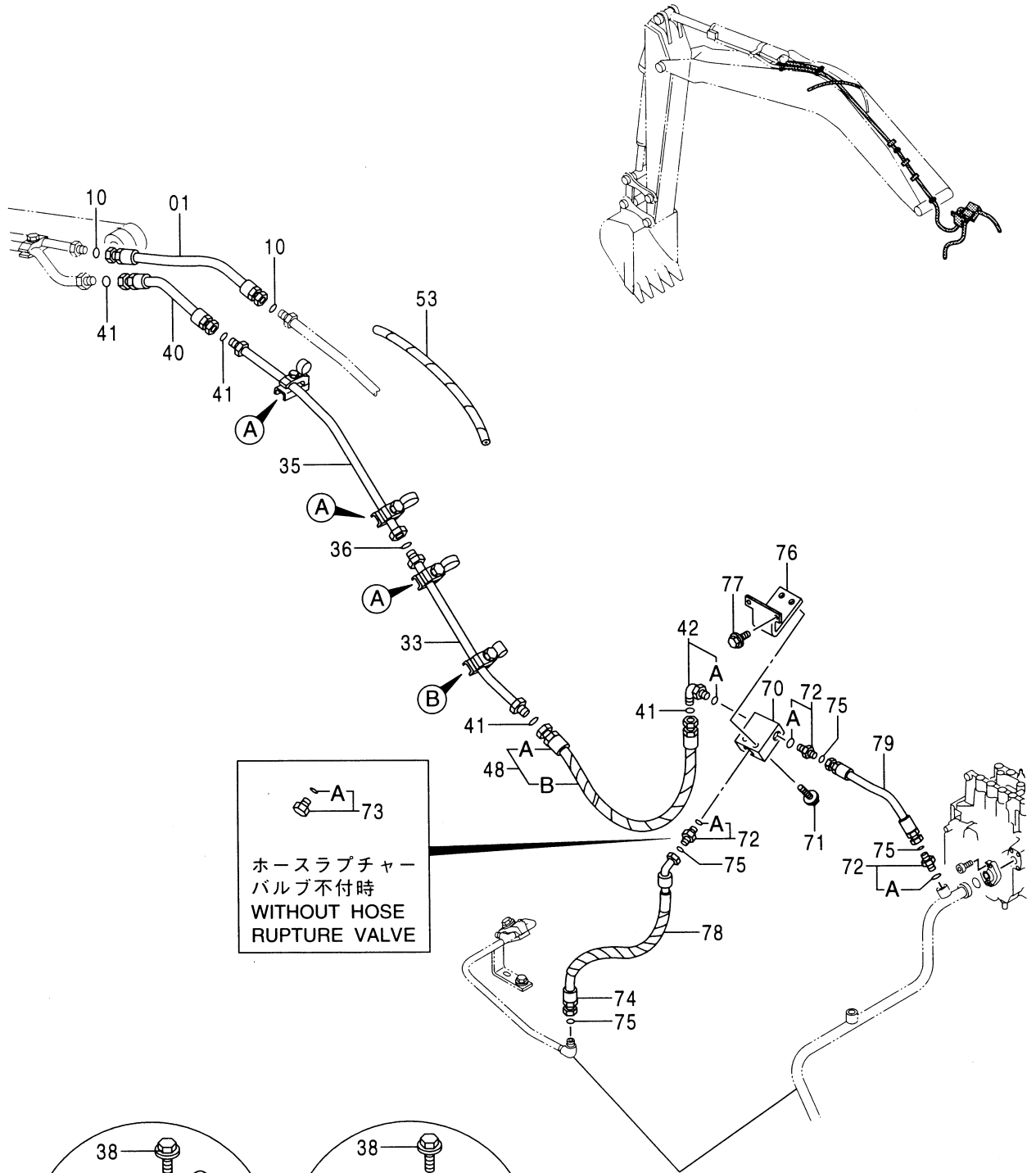


ホースブチャーバルブ配管 (アーム) : 2
 HOSE RUPTURE VALVE PIPING (ARM) : 2

001001-

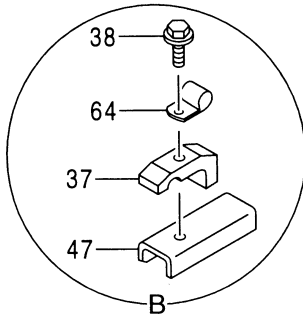
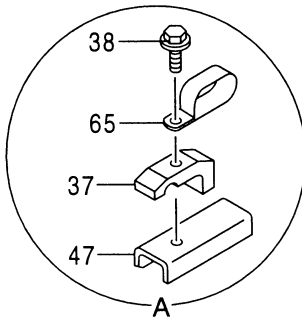
符号 ITEM	部品番号 PART NO.	部 品 名	PART NAME	数量 Q' TY	サービス コード S. C	適用号機 SERIAL NO.	互 換 性 I C A	代 替 部 品 REPLACEABLE PART	
								部品番号 PART NO.	数量 Q' TY
01	4154671	エルボ ; S	ELBOW; S	1					
01A	4509180	・O-リング	・O-RING	1					
25	4154671	エルボ ; S	ELBOW; S	1					
25A	4509180	・O-リング	・O-RING	1					
45	4246672	ユニオン; M	UNION; M	2					
51	4121859	クリップ ; バンド	CLIP; BAND	4					
62	9155125	ホース アッセン	HOSE ASS' Y	1					
62A	4374390	・ホース (P14)	・HOSE (P14)	1					
62B	4327293	・フﾟロテクタ	・PROTECTOR	10					
63	9155126	ホース アッセン	HOSE ASS' Y	1					
63A	4374393	・ホース (T)	・HOSE (T)	1					
63B	4327293	・フﾟロテクタ	・PROTECTOR	9					
64	4190274	クリップ	CLIP	1					

ホースラプチャーバルブ配管 (アーム) : 3
 HOSE RUPTURE VALVE PIPING (ARM) : 3





 ホースラプチャー
 バルブ不付時
 WITHOUT HOSE
 RUPTURE VALVE

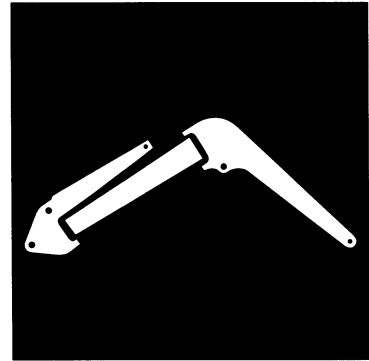


ホースラプチャーバルブ配管 (ブーム) : 3
 HOSE RUPTURE VALVE PIPING (BOOM) : 3

ホースラップチャージャーバルブ配管 (アーム) : 3
 HOSE RUPTURE VALVE PIPING (ARM) : 3

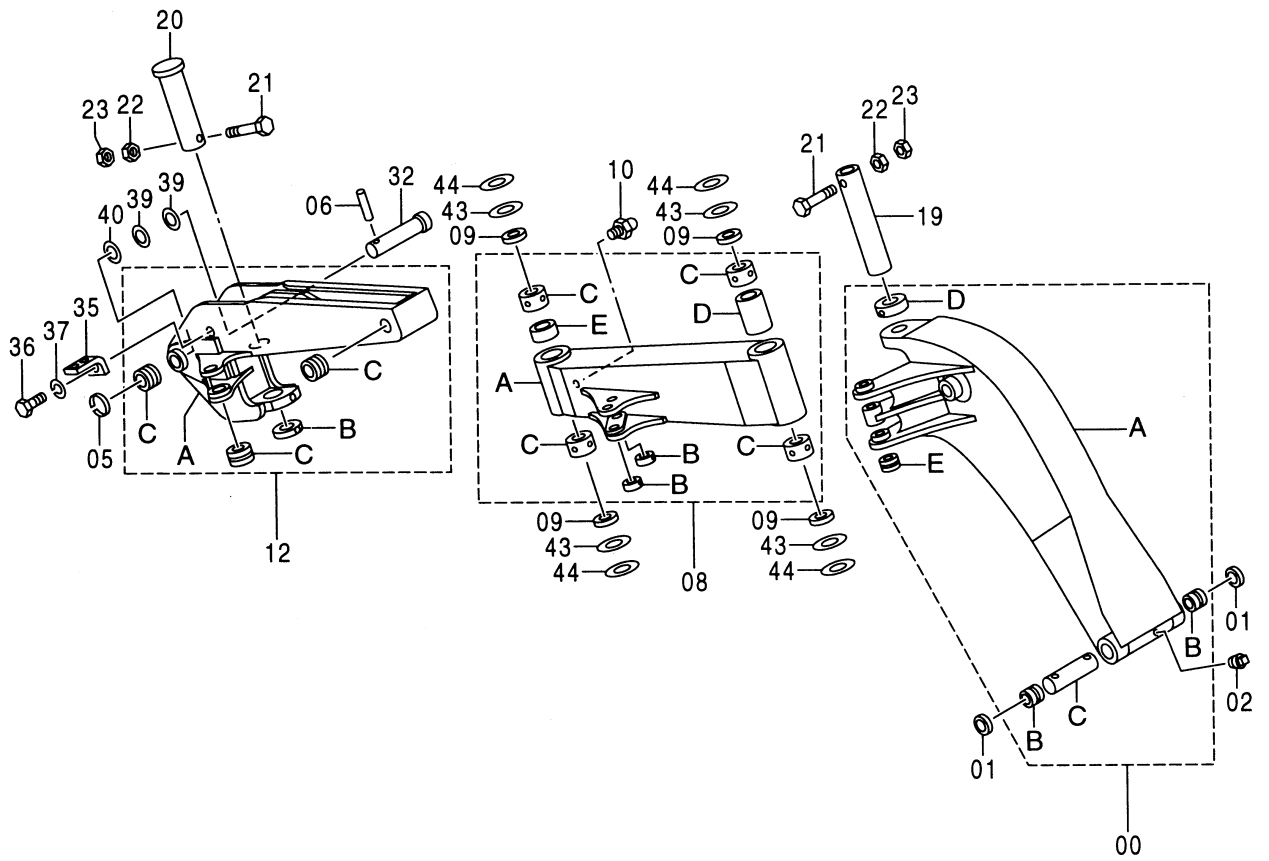
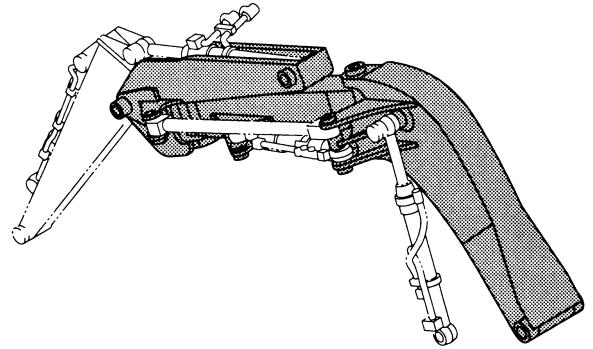
001001-

符号 ITEM	部品番号 PART NO.	部 品 名	PART NAME	数量 Q' TY	サービス コード S. C	適用号機 SERIAL NO.	互 換 性 I CA	代 替 部 品 REPLACEABLE PART	
								部品番号 PART NO.	数量 Q' TY
01	4273356	ホース	HOSE	1					
10	4187308	O-リング	O-RING	2					
33	8066800	パイプ	PIPE	1					
35	8053739	パイプ	PIPE	1					
36	4187328	O-リング	O-RING	1					
37	4190126	クランプ;パイプ	CLAMP;PIPE	4					
38	J011260	ボルト;セムス	BOLT;SEMS	4					
40	4332951	ホース	HOSE	1					
41	4187308	O-リング	O-RING	4					
42	4157562	エルボ;S	ELBOW;S	1					
42A	4506424	・O-リング	・O-RING	1					
47	9745897	シート;スクリュー	SEAT;SCREW	4	W				
48	9151885	ホース アッセン	HOSE ASS'Y	1					
48A	4356454	・ホース	・HOSE	1					
48B	4327294	・プロテクタ	・PROTECTOR	2					
53	4133527	プロテクタ	PROTECTOR	1					
64	4190274	クリップ	CLIP	1					
65	4190266	クリップ	CLIP	3					
70	3060670	マニホールド	MANIFOLD	1	#	D99/09-			
71	J011240	ボルト;セムス	BOLT;SEMS	2	#	D99/09-			
72	4189619	アダプタ;S	ADAPTER;S	3	#	D99/09-			
72A	4506424	・O-リング	・O-RING	1	#	D99/09-			
73	4174542	プラグ (ホースラップチャージャーバルブ不付時)	PLUG (WITHOUT HOSE RUPTURE VALVE)	1	#	D99/09-			
73A	4506424	・O-リング (ホースラップチャージャーバルブ不付時)	・O-RING (WITHOUT HOSE RUPTURE VALVE)	1	#	D99/09-			
74	4362408	ホース	HOSE	1	#	D99/09-			
75	4187308	O-リング	O-RING	4	#	D99/09-			
76	8064822	ブラケット	BRACKET	1	#	D99/09-			
77	J031030	ボルト;セムス	BOLT;SEMS	2	#	D99/09-			
78	4044420	プロテクタ	PROTECTOR	2	#	D99/09-			
79	4439968	ホース	HOSE	1	#	D99/09-			



側溝掘関係部品
OFFSET BOOM PARTS

側溝掘boom (1)
 OFFSET BOOM (1)

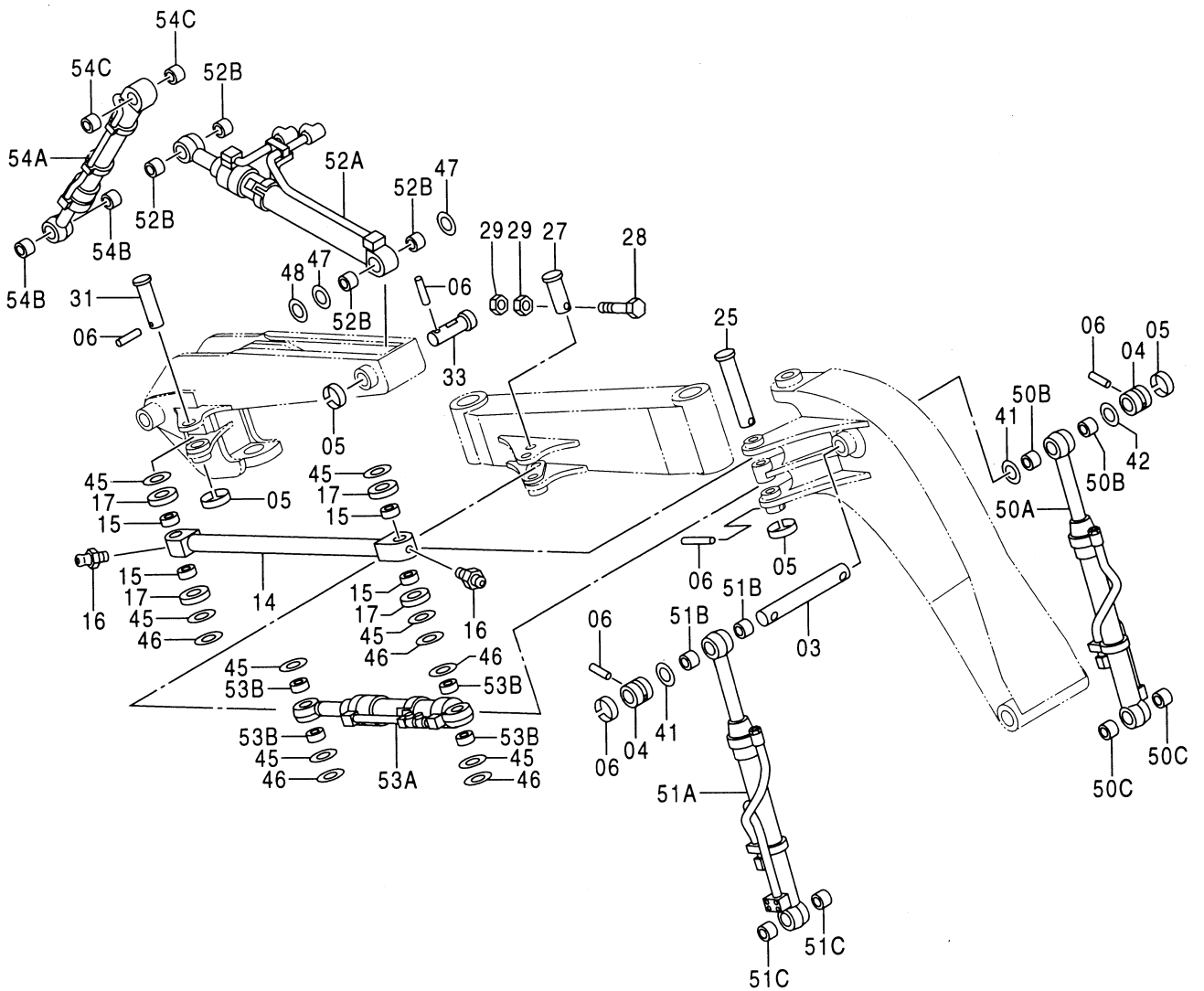
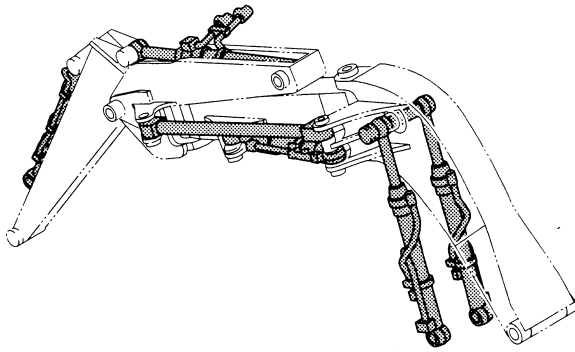


側溝掘boom (1)
OFFSET BOOM (1)

001001-

符号 ITEM	部品番号 PART NO.	部 品 名	PART NAME	数量 Q' TY	サービス コード S. C	適用号機 SERIAL NO.	互 換 性 ICA	代 替 部 品 REPLACEABLE PART	
								部品番号 PART NO.	数量 Q' TY
00	7032044	boom;ロア アッセン	BOOM;LOWER ASS' Y	1					
00A	5005162	・boom;ロア	・BOOM;LOWER	1					
00B	3075026	・ブッシュ	・BUSHING	2					
00C	4344903	・スペーサ	・SPACER	1					
00D	4178803	・ストッパ	・STOPPER	1	W				
00E	4197033	・ストッパ	・STOPPER	1	W				
01	4084578	シール;ダスト	SEAL;DUST	2					
02	94-2023	プラグ	PLUG	1					
05	4065688	リング	RING	1					
06	4065689	ピン	PIN	1					
08	7032047	boom;アツパ アッセン	BOOM;UPPER ASS' Y	1					
08A	5005163	・boom;アツパ	・BOOM;UPPER	1					
08B	4200585	・ストッパ	・STOPPER	2	W				
08C	4373104	・ブッシュ	・BUSHING	4					
08D	4362325	・スペーサ	・SPACER	1					
08E	4362326	・スペーサ	・SPACER	1					
09	4178802	シール;ダスト	SEAL;DUST	4					
10	J75581	フィット;グリース	FITTING;GREASE	2					
12	7032045	ステー;シリンダ アッセン	STAY;CYL. ASS' Y	1					
12A	5005164	・ステー;シリンダ	・STAY;CYL.	1					
12B	4178803	・ストッパ	・STOPPER	1	W				
12C	4197033	・ストッパ	・STOPPER	3	W				
19	3033355	ピン	PIN	1					
20	3041066	ピン	PIN	1					
21	J932416	ボルト	BOLT	2					
22	J951024	ナット	NUT	2					
23	M660024	ナット;U	NUT;U	2					
32	3037076	ピン	PIN	1					
35	4224631	ブラケット	BRACKET	1					
36	J901425	ボルト	BOLT	1					
37	A590914	ワッシャ;スプリング	WASHER;SPRING	1					
39	4361605	プレート;スラスト 1.0	PLATE;THRUST 1.0	2	R				
40	4370471	プレート;スラスト 2.0	PLATE;THRUST 2.0	1	R				
43	4362168	プレート;スラスト 1.0	PLATE;THRUST 1.0	4	R				
44	4362167	プレート;スラスト 3.0	PLATE;THRUST 3.0	4	R				

側溝掘ブーム (2) OFFSET BOOM (2)

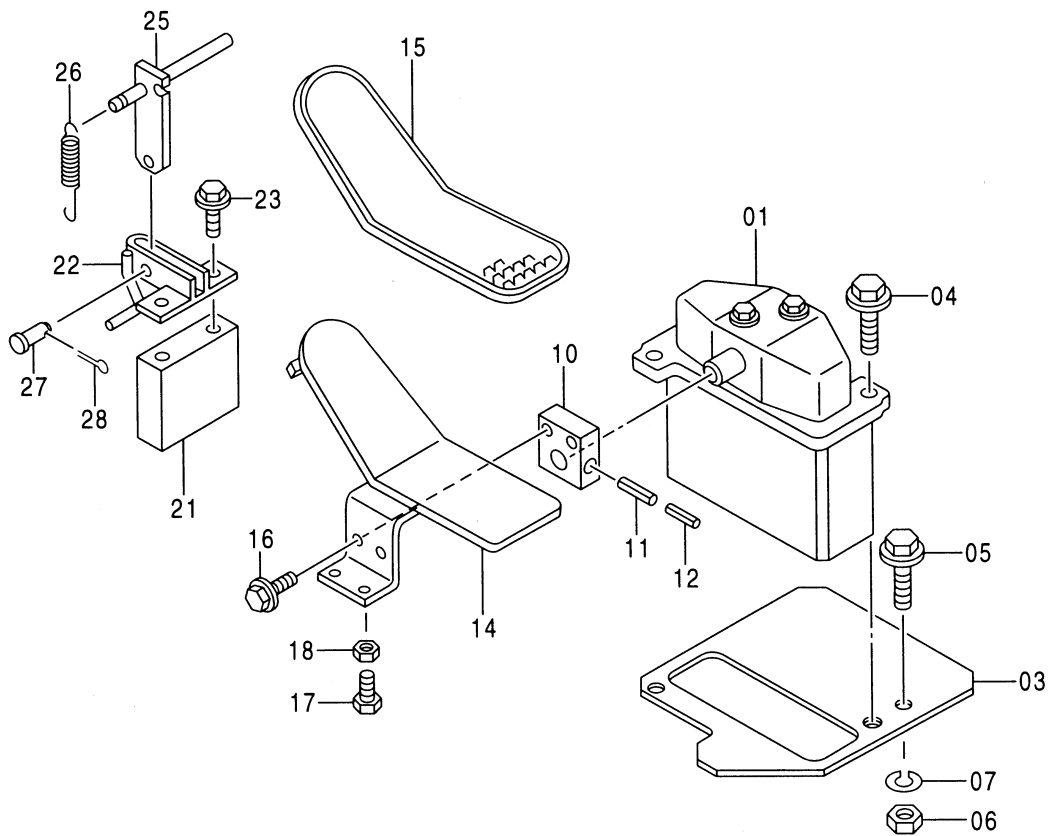
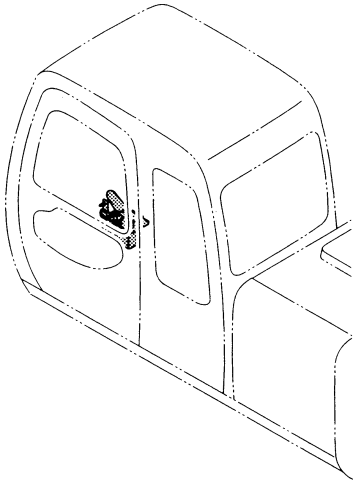


側溝掘ボーム (2)
OFFSET BOOM (2)

001001-

符号 ITEM	部品番号 PART NO.	部 品 名	PART NAME	数量 Q' TY	サービス コード S. C	適用号機 SERIAL NO.	互 換 性 I C A	代 替 部 品 REPLACEABLE PART	
								部品番号	数量
03	3075977	ピン	PIN	1					
04	4197033	ストッパ	STOPPER	2					
05	4065688	リング	RING	5					
06	4065689	ピン	PIN	5					
14	9747036	ステー	STAY	1					
15	4360871	ブッシュ	BUSHING	4					
16	J75481	フィッティング; グリース	FITTING; GREASE	2					
17	4094086	シール; ダスト	SEAL; DUST	4					
25	3058916	ピン	PIN	1					
27	3033351	ピン	PIN	1					
28	J931604	ボルト	BOLT	1					
29	J951016	ナット	NUT	2					
31	4287784	ピン	PIN	1					
33	3058915	ピン	PIN	1					
41	4366693	プレート; スラスト 1.0	PLATE; THRUST 1.0	2	R				
42	4370473	プレート; スラスト 1.0	PLATE; THRUST 1.0	2	R				
45	4366694	プレート; スラスト 1.0	PLATE; THRUST 1.0	8	R				
46	4367411	プレート; スラスト 2.0	PLATE; THRUST 2.0	4	R				
47	4366693	プレート; スラスト 1.0	PLATE; THRUST 1.0	2	R				
48	4370472	プレート; スラスト 2.0	PLATE; THRUST 2.0	1	R				
50	9153141	シリンダ; ボーム(ミギ) アッセン	CYL. ; BOOM (R) ASS' Y	1					
50A	4372544	・シリンダ; ボーム	・CYL. ; BOOM	1	H				
50B	4362025	・ブッシュ	・BUSHING	2					
50C	4352638	・ブッシュ	・BUSHING	2					
51	9153140	シリンダ; ボーム(ヒダリ) アッセン	CYL. ; BOOM (L) ASS' Y	1					
51A	4372542	・シリンダ; ボーム	・CYL. ; BOOM	1	H				
51B	4362025	・ブッシュ	・BUSHING	2					
51C	4352638	・ブッシュ	・BUSHING	2					
52	9152481	シリンダ; アーム アッセン	CYL. ; ARM ASS' Y	1					
52A	4371393	・シリンダ; アーム	・CYL. ; ARM	1	H				
52B	4362025	・ブッシュ	・BUSHING	4					
53	9152482	シリンダ; オフセット アッセン	CYL. ; OFFSET ASS' Y	1					
53A	4371394	・シリンダ; オフセット	・CYL. ; OFFSET	1	H				
53B	4365897	・ブッシュ	・BUSHING	4					
54	9150151	シリンダ; バケツ アッセン	CYL. ; BUCKET ASS' Y	1					
54A	4316457	・シリンダ; バケツ	・CYL. ; BUCKET	1	H				
54B	4365448	・ブッシュ	・BUSHING	2					
54C	4365897	・ブッシュ	・BUSHING	2					

操作ペダル（側溝掘）
CONTROL PEDAL (OFFSET BOOM)

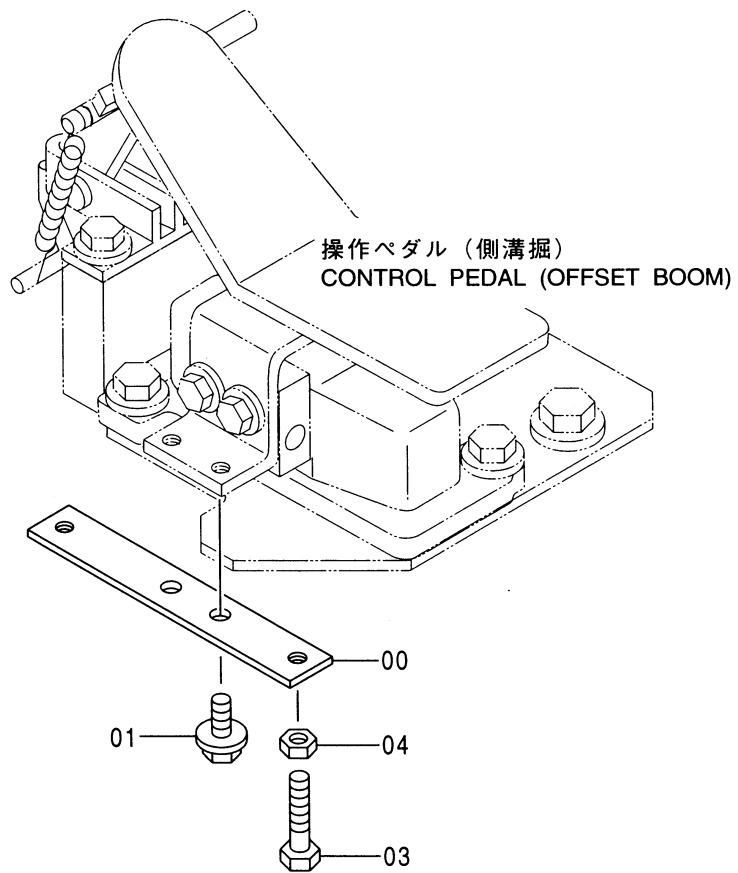
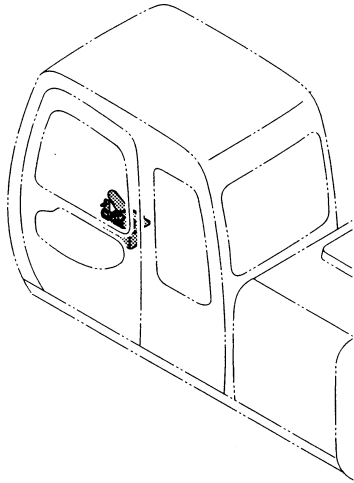


操作ペダル (側溝掘)
CONTROL PEDAL (OFFSET BOOM)

001001-

符号 ITEM	部品番号 PART NO.	部 品 名	PART NAME	数量 Q' TY	サービス コード S. C	適用号機 SERIAL NO.	互 換 性 I C A	代 替 部 品 REPLACEABLE PART	
								部品番号 PART NO.	数量 Q' TY
01	9137384	バルブ;パイロット (本体組付用)	VALVE;PILOT (for assembly of machine)	1	H		I	9137387	1
01	(9137387)	バルブ;パイロット (輸送用)	VALVE;PILOT (for transportation)	1	SH				
03	9742905	プレート	PLATE	1					
04	J011035	ボルト;セムス	BOLT;SEMS	2					
05	J901035	ボルト	BOLT	1					
06	J950010	ナット	NUT	1					
07	A590910	ワッシャー;スプリング	WASHER;SPRING	1					
10	4211166	ブラケット	BRACKET	1					
11	4205317	ピン;スプリング	PIN;SPRING	1					
12	4205318	ピン;スプリング	PIN;SPRING	1					
14	8055953	ペダル	PEDAL	1					
15	4283758	カバー	COVER	1					
16	J021025	ボルト;セムス	BOLT;SEMS	2					
17	J900835	ボルト	BOLT	1					
18	M500807	ナット	NUT	1					
21	4368398	スペーサ	SPACER	1					
22	8034081	ブラケット	BRACKET	1					
23	J011000	ボルト;セムス	BOLT;SEMS	2					
25	9729325	ブラケット	BRACKET	1					
26	4149125	スプリング	SPRING	1					
27	A741026	ピン	PIN	1					
28	A763016	ピン;スプリット	PIN;SPLIT	1					

ペダルストッパ (側溝掘)
PEDAL STOPPER (OFFSET BOOM)

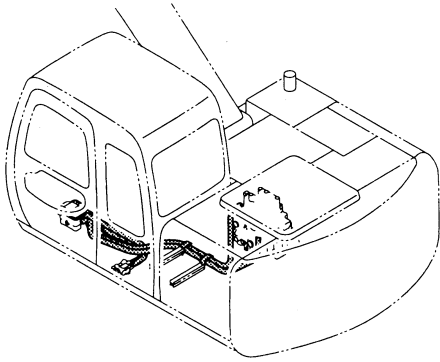


ペダル ストップ (側溝掘)
 PEDAL STOPPER (OFFSET BOOM)

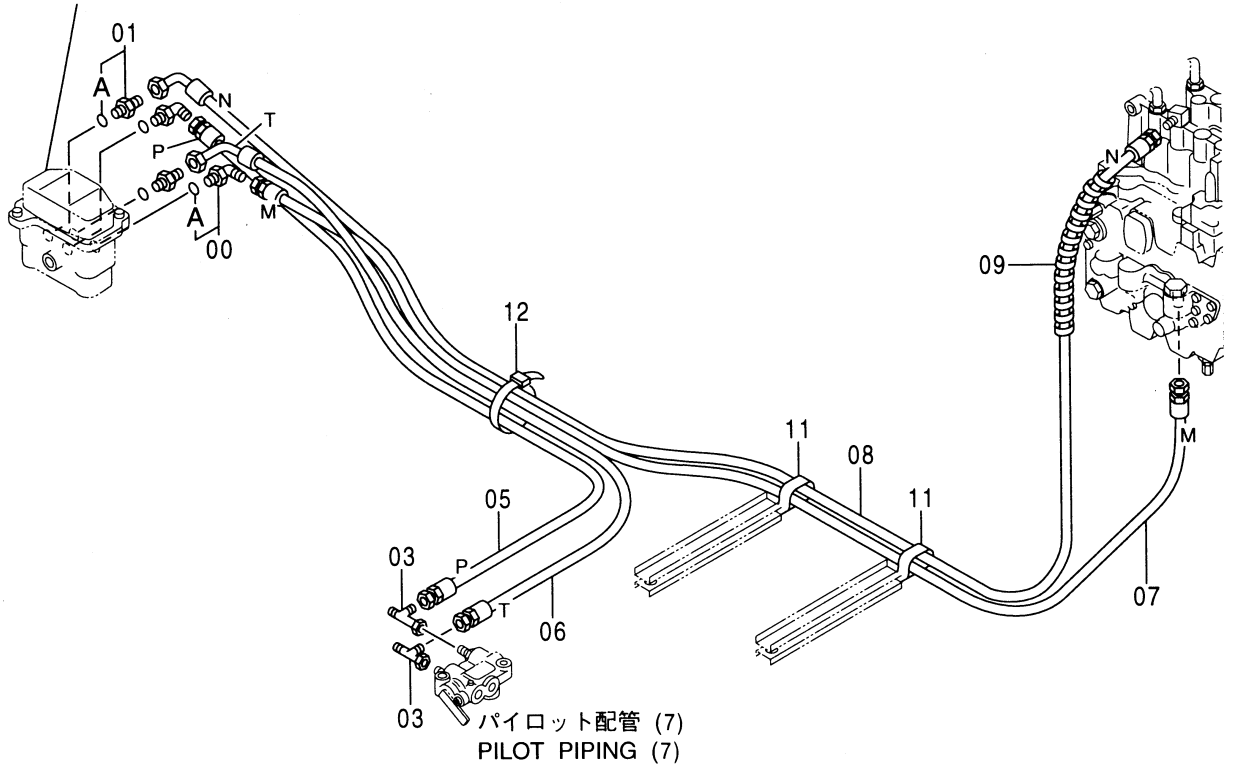
001001-

符号 ITEM	部品番号 PART NO.	部 品 名	PART NAME	数量 Q' TY	サービス コード S. C	適用号機 SERIAL NO.	互 換 性 ICA	代 替 部 品 REPLACEABLE PART	
								部品番号 PART NO.	数量 Q' TY
00	4375819	ブ ラケ ッ ト	BRACKET	1					
01	J010816	ボ ル ト ; セ ム ス	BOLT ; SEMS	2					
03	J900825	ボ ル ト	BOLT	2					
04	M500807	ナ ッ ト	NUT	2					

パイロット配管 (側溝掘) PILOT PIPING (OFFSET BOOM)



操作ペダル (側溝掘)
CONTROL PEDAL (OFFSET BOOM)

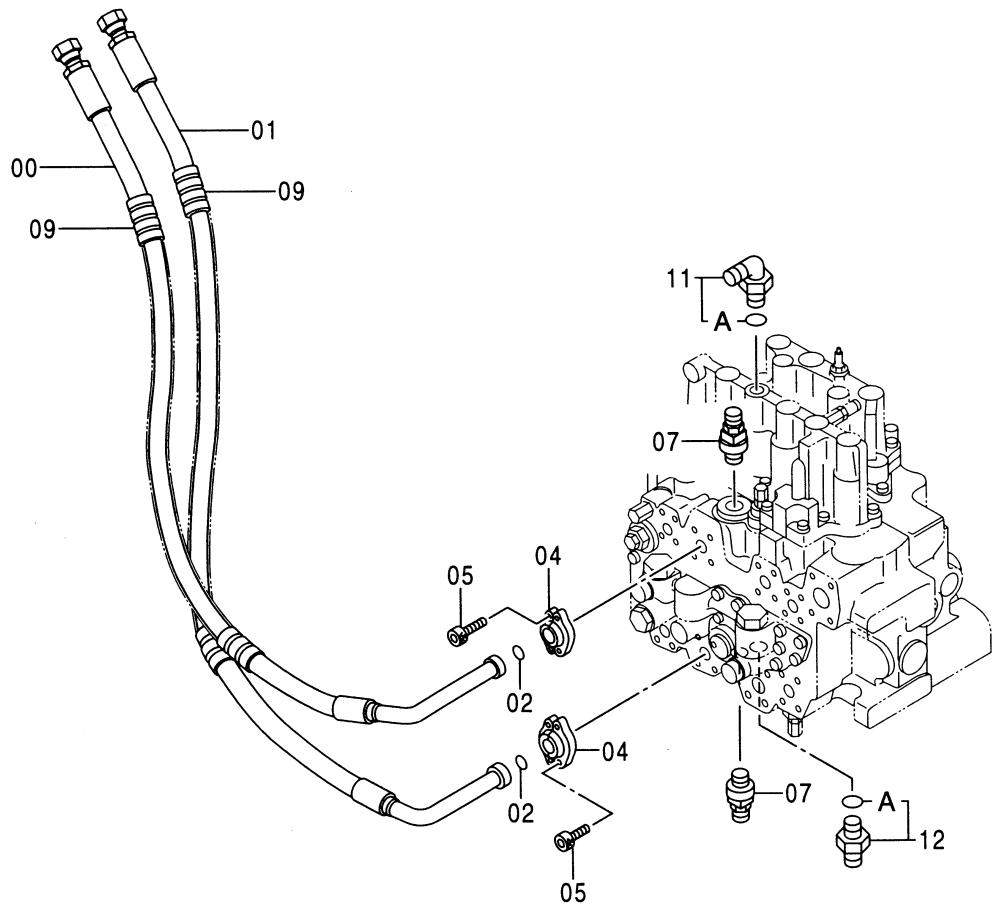
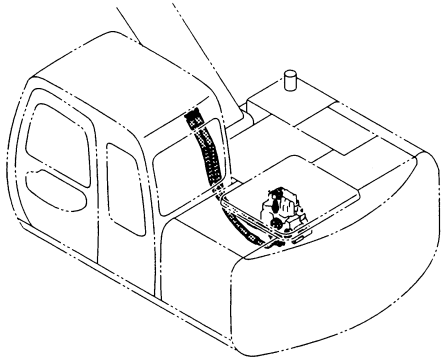


ハ°ロット配管 (側溝掘)
PILOT PIPING (OFFSET BOOM)

001001-

符号 ITEM	部品番号 PART NO.	部 品 名	PART NAME	数量 Q' TY	サービス コード S. C	適用号機 SERIAL NO.	互 換 性 I C A	代 替 部 品 REPLACEABLE PART	
								部品番号 PART NO.	数量 Q' TY
00	4156434	エルボ°;S	ELBOW;S	2					
00A	957366	・O-リング°	・O-RING	1					
01	4200467	アダ°プ°タ°;S	ADAPTER;S	2					
01A	957366	・O-リング°	・O-RING	1					
03	4246672	ユニオン;M	UNION;M	2					
05	4368703	ホ°ス (P)	HOSE (P)	1					
06	4368704	ホ°ス (T)	HOSE (T)	1					
07	4373639	ホ°ス (M)	HOSE (M)	1					
08	4373640	ホ°ス (N)	HOSE (N)	1					
09	4327293	プ°ロテクタ°	PROTECTOR	1					
11	4190282	クリップ°	CLIP	2					
12	4055312	クリップ°;バン°ド°	CLIP;BAND	1					

メイン配管 (側溝掘)
 MAIN PIPING (OFFSET BOOM)

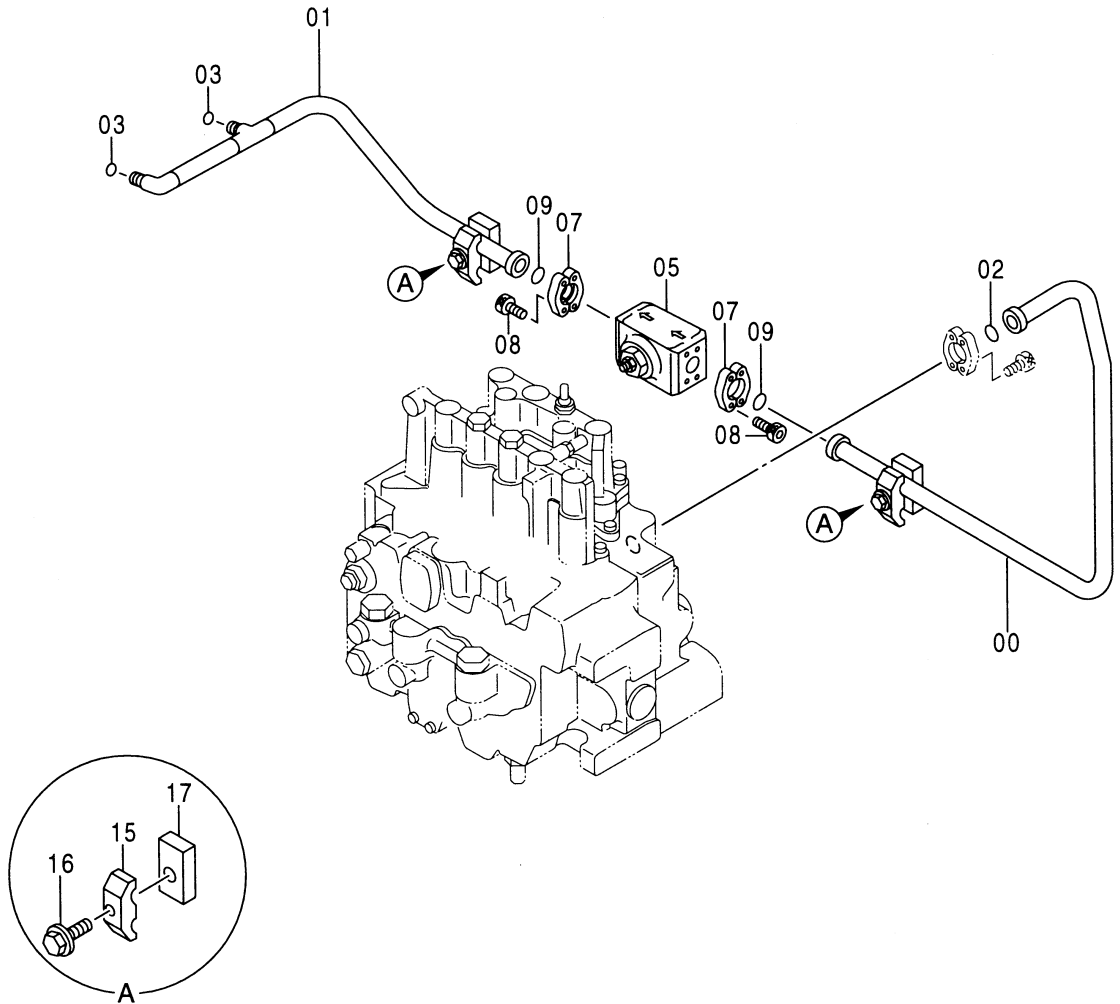
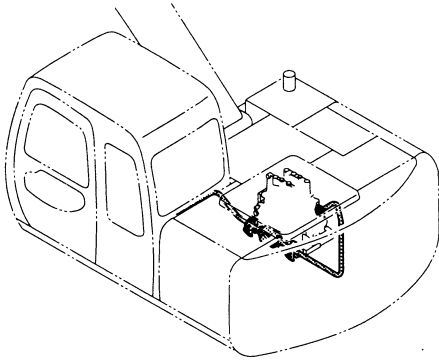


メイン配管 (側溝掘)
MAIN PIPING (OFFSET BOOM)

001001-

符号 ITEM	部品番号 PART NO.	部品名	PART NAME	数量 Q' TY	サービス コード S. C	適用号機 SERIAL NO.	互換性 ICA	代替部品 REPLACEABLE PART	
								部品番号 PART NO.	数量 Q' TY
00	4373643	ホース	HOSE	1					
01	4373642	ホース	HOSE	1					
02	971489	O-リング	O-RING	2					
04	986910	フランジ ; スプリット	FLANGE ; SPLIT	4					
05	J781030	ボルト ; ソケット	BOLT ; SOCKET	8					
07	0412207	バルブ	VALVE	2					
09	4327294	プロテクタ	PROTECTOR	4					
11	4208913	エルボ ; S	ELBOW ; S	1					
11A	4509180	・O-リング	・O-RING	1					
12	4200466	アダプタ ; S	ADAPTER ; S	1					
12A	4509180	・O-リング	・O-RING	1					

ブームボトム配管 (側溝掘) BOOM BOTTOM PIPING (OFFSET BOOM)

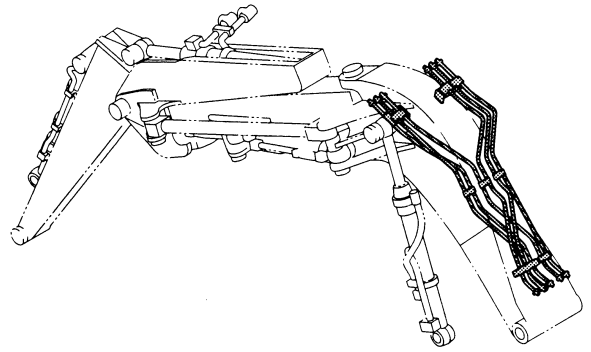


ブームボトム配管 (側溝掘)
BOOM BOTTOM PIPING (OFFSET BOOM)

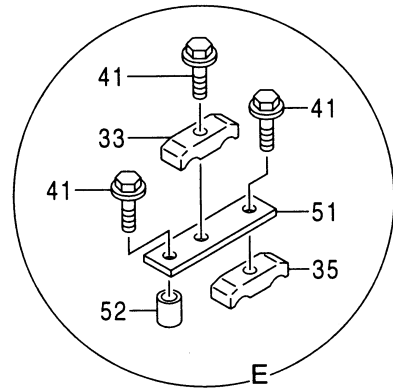
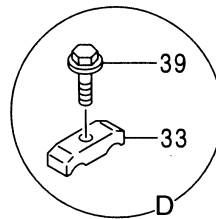
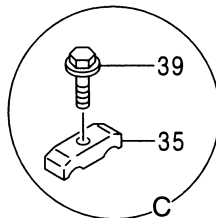
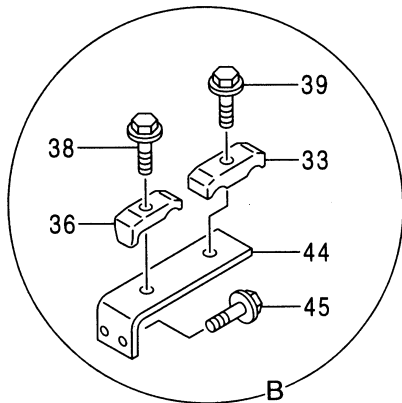
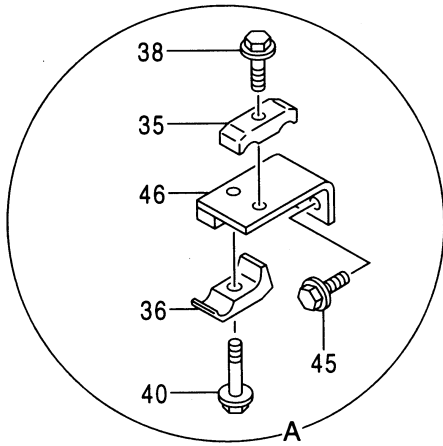
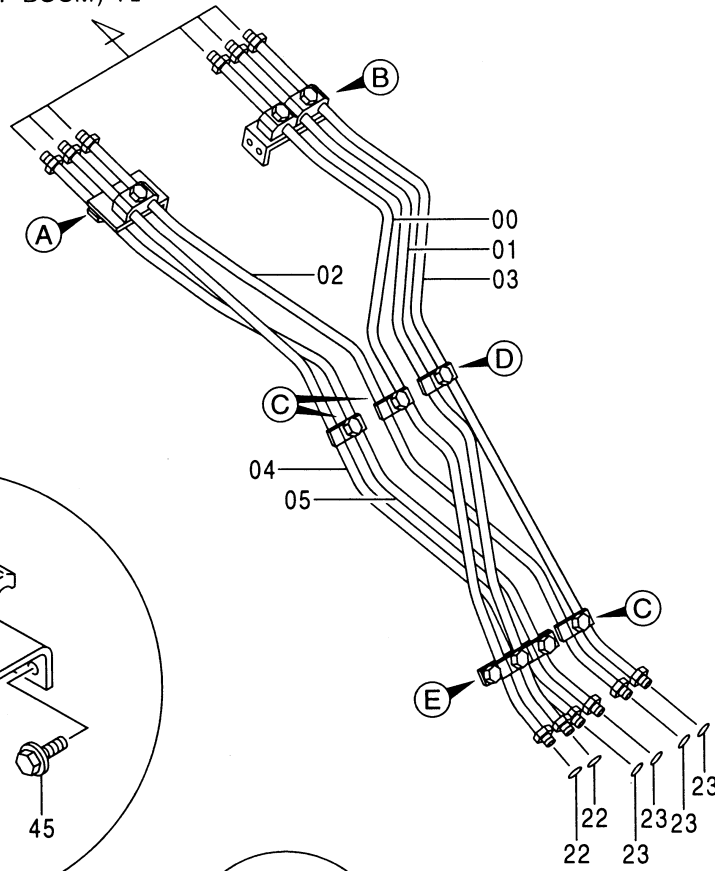
001001-

符号 ITEM	部品番号 PART NO.	部 品 名	PART NAME	数量 Q' TY	サービス コード S. C	適用号機 SERIAL NO.	互 換 性 I C A	代 替 部 品 REPLACEABLE PART	
								部品番号 PART NO.	数量 Q' TY
00	8067274	パイプ	PIPE	1					
01	8067275	パイプ	PIPE	1					
02	4510167	O-リング	O-RING	1					
03	4138938	O-リング	O-RING	2					
05	4330223	バルブ ; スローリターン	VALVE ; SLOWRETUR	1					
07	986910	フランジ ; スプリット	FLANGE ; SPLIT	4					
08	J781030	ボルト ; ソケット	BOLT ; SOCKET	8					
09	971489	O-リング	O-RING	2					
15	4124052	クランプ ; パイプ	CLAMP ; PIPE	2					
16	J011055	ボルト ; セムス	BOLT ; SEMS	2					
17	4376248	シート ; スクリュー	SEAT ; SCREW	2					

フロント配管（側溝掘）：1
 FRONT PIPING (OFFSET BOOM) : 1



フロント配管（側溝掘）：2
 FRONT PIPING
 (OFFSET BOOM) : 2

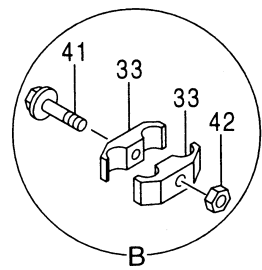
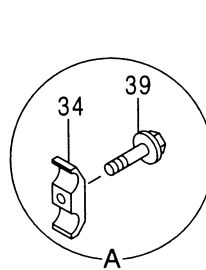
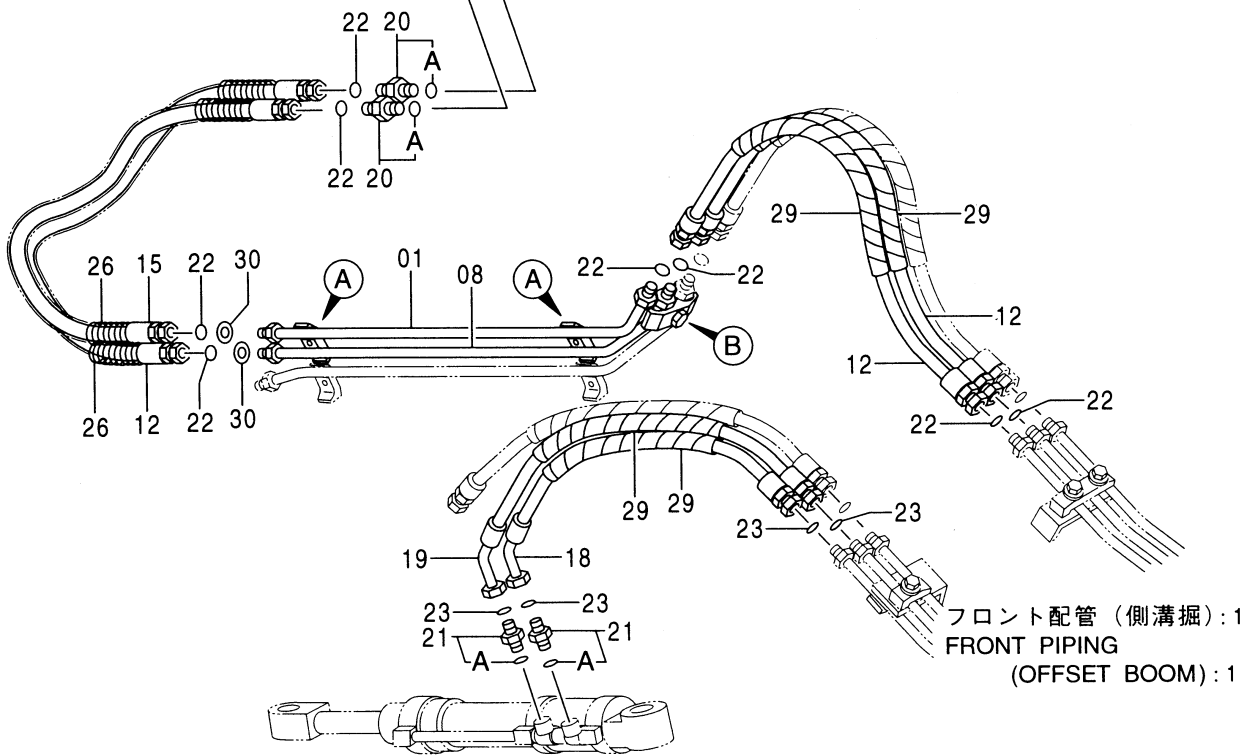
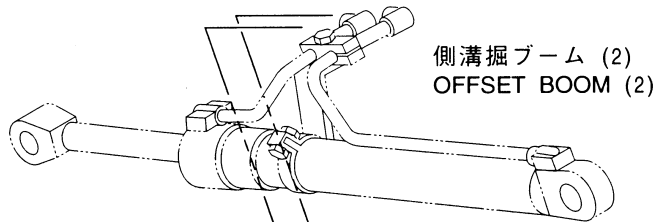
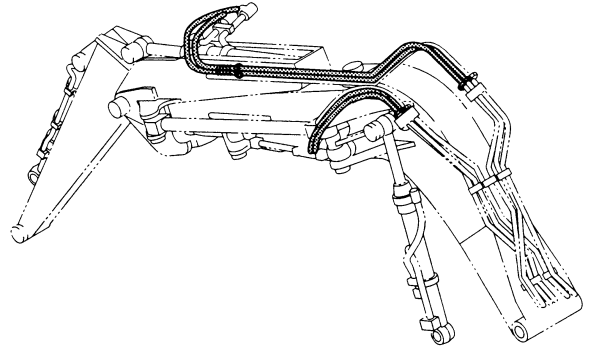


フロント配管 (側溝掘) : 1
FRONT PIPING (OFFSET BOOM) : 1

001001-

符号 ITEM	部品番号 PART NO.	部 品 名	PART NAME	数量 Q' TY	サービス コード S. C	適用号機 SERIAL NO.	互 換 性 I C A	代 替 部 品 REPLACEABLE PART	
								部品番号 PART NO.	数量 Q' TY
00	7031809	パ イ プ	PIPE	1					
01	7031810	パ イ プ	PIPE	1					
02	7031813	パ イ プ	PIPE	1					
03	7031814	パ イ プ	PIPE	1					
04	7031811	パ イ プ	PIPE	1					
05	7031812	パ イ プ	PIPE	1					
22	4187308	O-リング	O-RING	2					
23	4138938	O-リング	O-RING	4					
33	4141806	クランプ ; パ イ プ	CLAMP ; PIPE	3					
35	4189858	クランプ ; パ イ プ	CLAMP ; PIPE	5					
36	4190125	クランプ ; パ イ プ	CLAMP ; PIPE	2					
38	J011245	ボ ル ト ; セ ム ス	BOLT ; SEMS	2					
39	J011255	ボ ル ト ; セ ム ス	BOLT ; SEMS	5					
40	J011265	ボ ル ト ; セ ム ス	BOLT ; SEMS	1					
41	J011260	ボ ル ト ; セ ム ス	BOLT ; SEMS	3					
44	4290917	ブ ラ ケ ッ ト	BRACKET	1					
45	J011225	ボ ル ト ; セ ム ス	BOLT ; SEMS	4					
46	9739586	ブ ラ ケ ッ ト	BRACKET	1					
51	9747713	ブ ラ ケ ッ ト	BRACKET	1					
52	4379687	ス ペ ー サ	SPACER	1					

フロント配管（側溝掘）：2
 FRONT PIPING (OFFSET BOOM) : 2

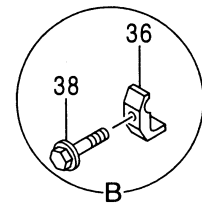
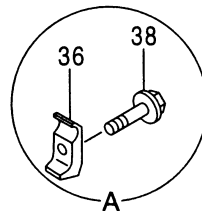
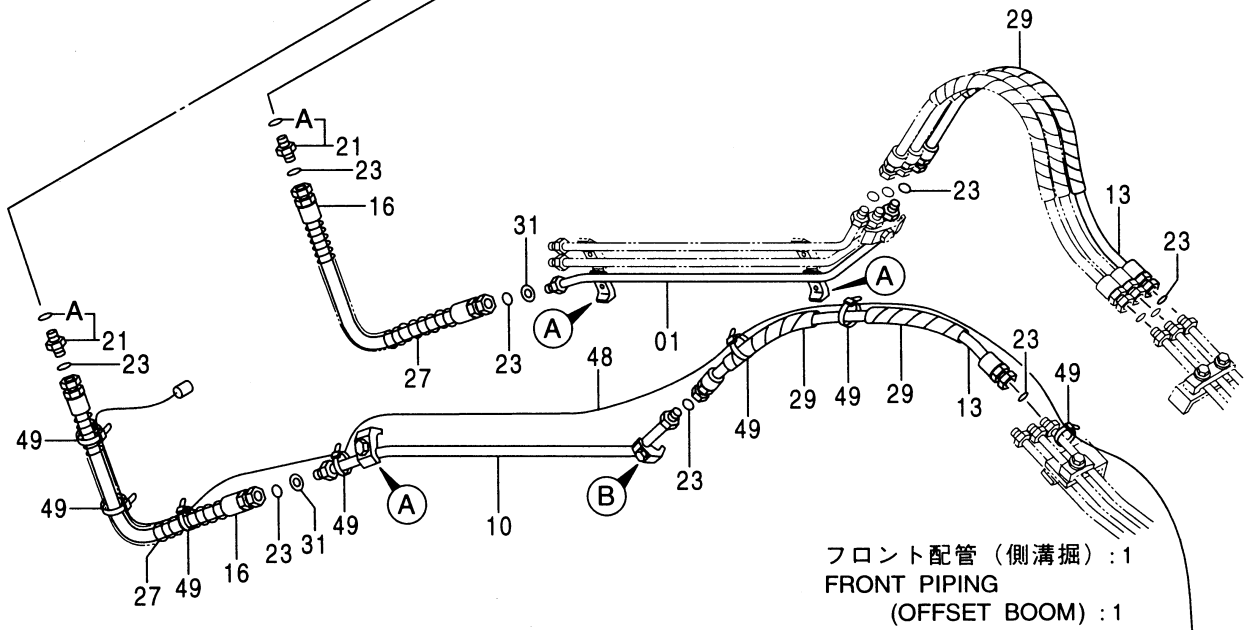
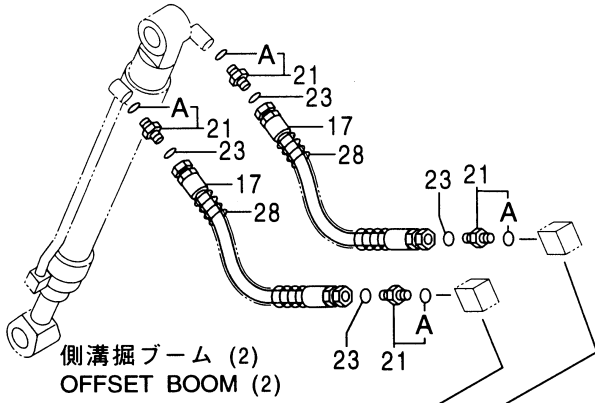
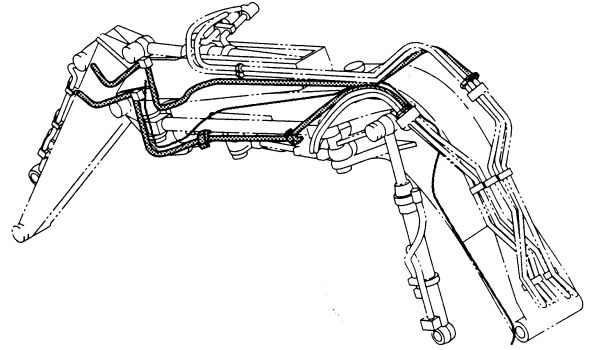


フロント配管 (側溝掘) : 2
FRONT PIPING (OFFSET BOOM) : 2

001001-

符号 ITEM	部品番号 PART NO.	部 品 名	PART NAME	数量 Q' TY	サービス コード S. C	適用号機 SERIAL NO.	互換性 ICA	代 替 部 品 REPLACEABLE PART	
								部品番号 PART NO.	数量 Q' TY
01	8053190	パイプ	PIPE	1					
08	8053191	パイプ	PIPE	1					
12	4265833	ホース	HOSE	3					
15	4250899	ホース	HOSE	1					
18	4300031	ホース	HOSE	1					
19	4300032	ホース	HOSE	1					
20	4189619	アダプタ;S	ADAPTER;S	2					
20A	4506424	O-リング	O-RING	1					
21	4189602	アダプタ;S	ADAPTER;S	2					
21A	4506418	O-リング	O-RING	1					
22	4187308	O-リング	O-RING	8					
23	4138938	O-リング	O-RING	4					
26	4053610	プロテクタ;ホース	PROTECTOR;HOSE	2					
29	4044420	プロテクタ	PROTECTOR	4					
30	4203220	ワッシャ	WASHER	2					
33	4141806	クランプ;パイプ	CLAMP;PIPE	2					
34	4189859	クランプ;パイプ	CLAMP;PIPE	2					
39	J011255	ボルト;セムス	BOLT;SEMS	2					
41	J011260	ボルト;セムス	BOLT;SEMS	1					
42	J950012	ナット	NUT	1					

フロント配管（側溝掘）：3
 FRONT PIPING (OFFSET BOOM) : 3

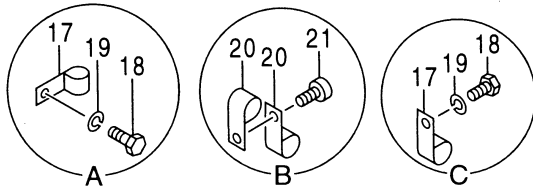
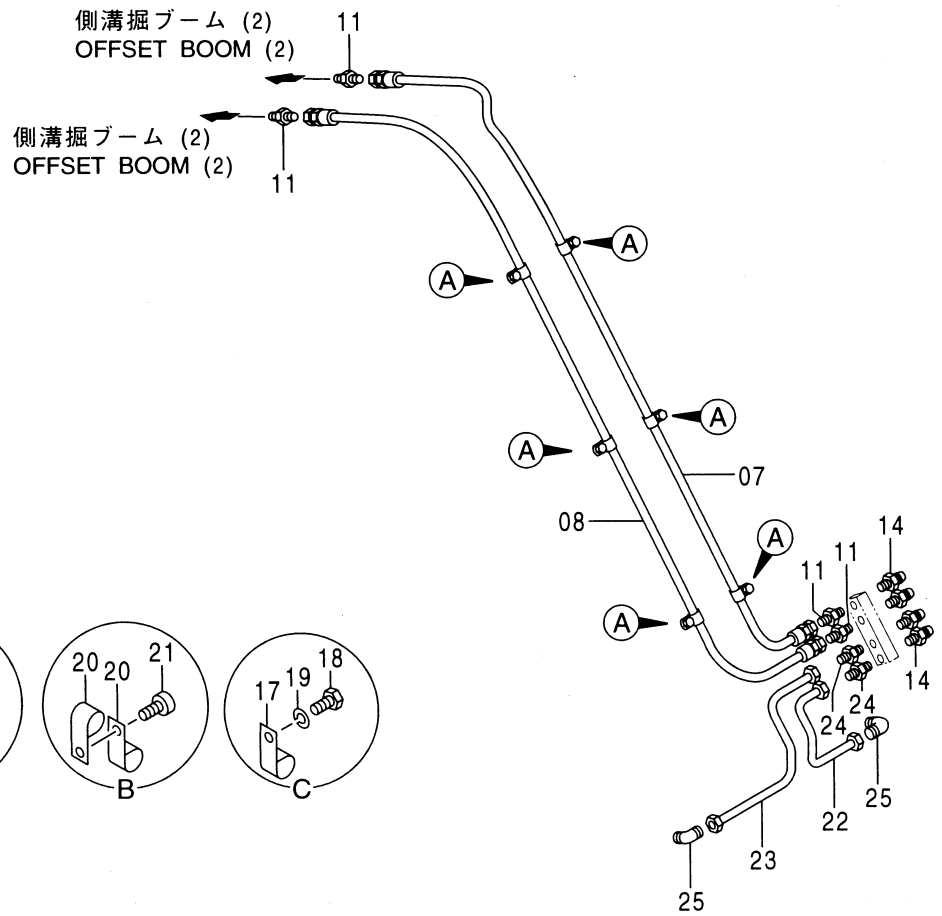
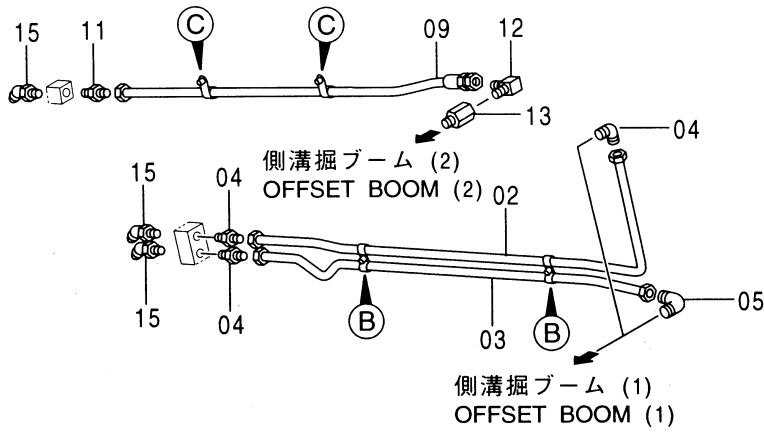
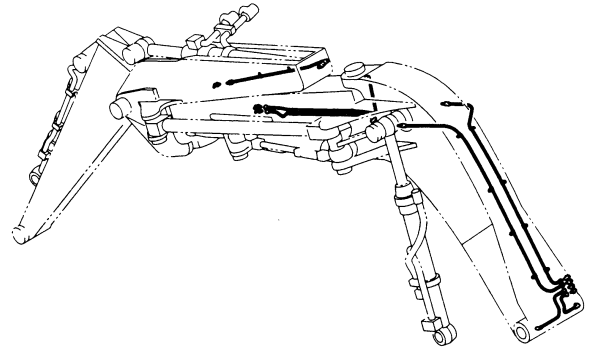


フロント配管 (側溝掘) : 3
FRONT PIPING (OFFSET BOOM) : 3

001001-

符号 ITEM	部品番号 PART NO.	部 品 名	PART NAME	数量 Q' TY	サービス コード S. C	適用号機 SERIAL NO.	互 換 性 I C A	代 替 部 品 REPLACEABLE PART	
								部品番号 PART NO.	数量 Q' TY
01	8053192	パイプ	PIPE	1					
10	8053193	パイプ	PIPE	1					
13	4260263	ホース	HOSE	2					
16	4250056	ホース	HOSE	2					
17	4285799	ホース	HOSE	2					
21	4189602	アダプタ;S	ADAPTER;S	6					
21A	4506418	O-リング	O-RING	1					
23	4138938	O-リング	O-RING	12					
27	4053606	プロテクタ;ホース	PROTECTOR;HOSE	2					
28	4053608	プロテクタ;ホース	PROTECTOR;HOSE	2					
29	4044420	プロテクタ	PROTECTOR	2		-D99/09			
29	4327294	プロテクタ	PROTECTOR	4	#	D99/10-			
31	4073051	ワッシャ	WASHER	2					
36	4190125	クランプ;パイプ	CLAMP;PIPE	4					
38	J011245	ボルト;セムス	BOLT;SEMS	4					
48	4293141	ハーネス;ワイヤ	HARNESS;WIRE	1					
49	4055311	クリップ;バンド	CLIP;BAND	7					

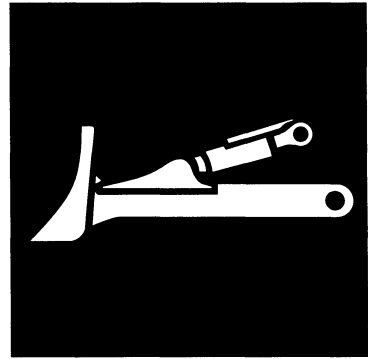
給脂配管（側溝掘） LUBRICATE PIPING (OFFSET BOOM)



給脂配管 (側溝掘)
LUBRICATE PIPING (OFFSET BOOM)

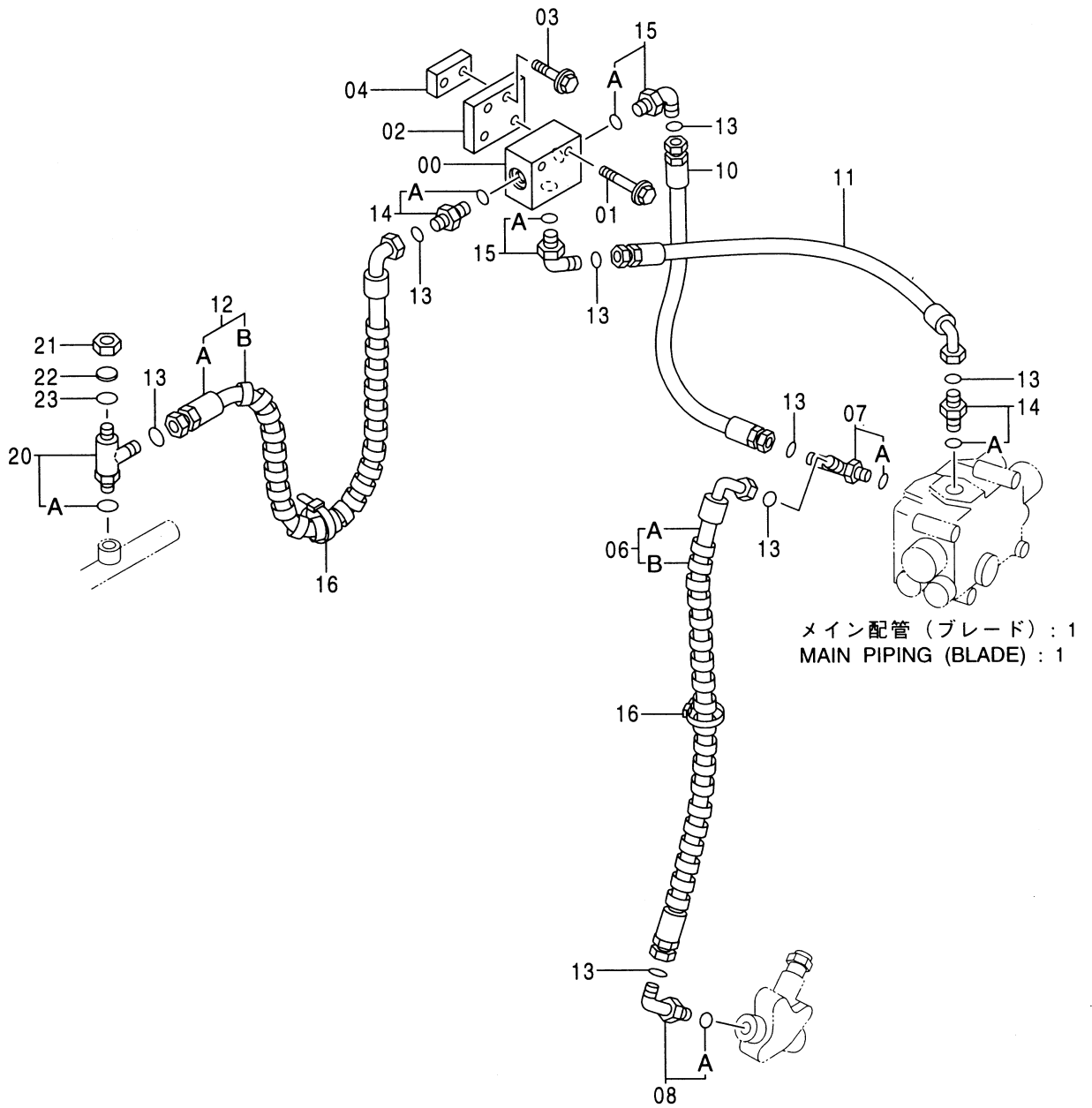
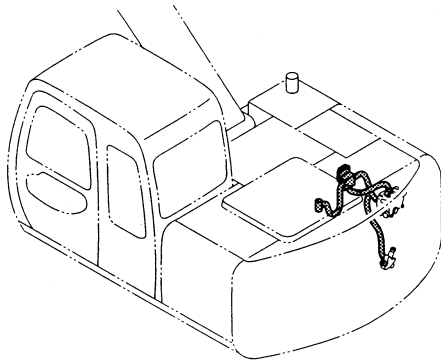
001001-

符号 ITEM	部品番号 PART NO.	部 品 名	PART NAME	数量 Q' TY	サービス コード S. C	適用号機 SERIAL NO.	互 換 性 ICA	代 替 部 品 REPLACEABLE PART	
								部品番号 PART NO.	数量 Q' TY
02	4373317	パイプ	PIPE	1					
03	4293280	パイプ	PIPE	1					
04	4130169	フィッティング ;パイプ	FITTING;PIPE	2					
05	4130174	フィッティング ;パイプ	FITTING;PIPE	2					
07	4278421	ホース;ナイロン	HOSE;NYLON	1					
08	4276438	ホース;ナイロン	HOSE;NYLON	1					
09	4210379	ホース;ナイロン	HOSE;NYLON	1					
11	4154651	アダプタ;S	ADAPTER;S	5					
12	4154656	エルボ ;S	ELBOW;S	1					
13	4214698	アダプタ	ADAPTER	1					
14	J75482	フィッティング ;グリース	FITTING;GREASE	4					
15	J75581	フィッティング ;グリース	FITTING;GREASE	3					
17	4190261	クリップ	CLIP	8					
18	J901014	ボルト	BOLT	8					
19	A590910	ワッシャ;スプリング	WASHER;SPRING	8					
20	4000854	クリップ ;パイプ	CLIP;PIPE	4					
21	M430613	スクリュー	SCREW	2					
22	4361021	パイプ	PIPE	1					
23	4370492	パイプ	PIPE	1					
24	4360981	フィッティング ;パイプ	FITTING;PIPE	2					
25	4345297	フィッティング ;パイプ	FITTING;PIPE	2					



ブレード関係部品
BLADE PARTS

リターン配管 (ブレード) <100, E>
 RETURN PIPING (BLADE) <100, E>

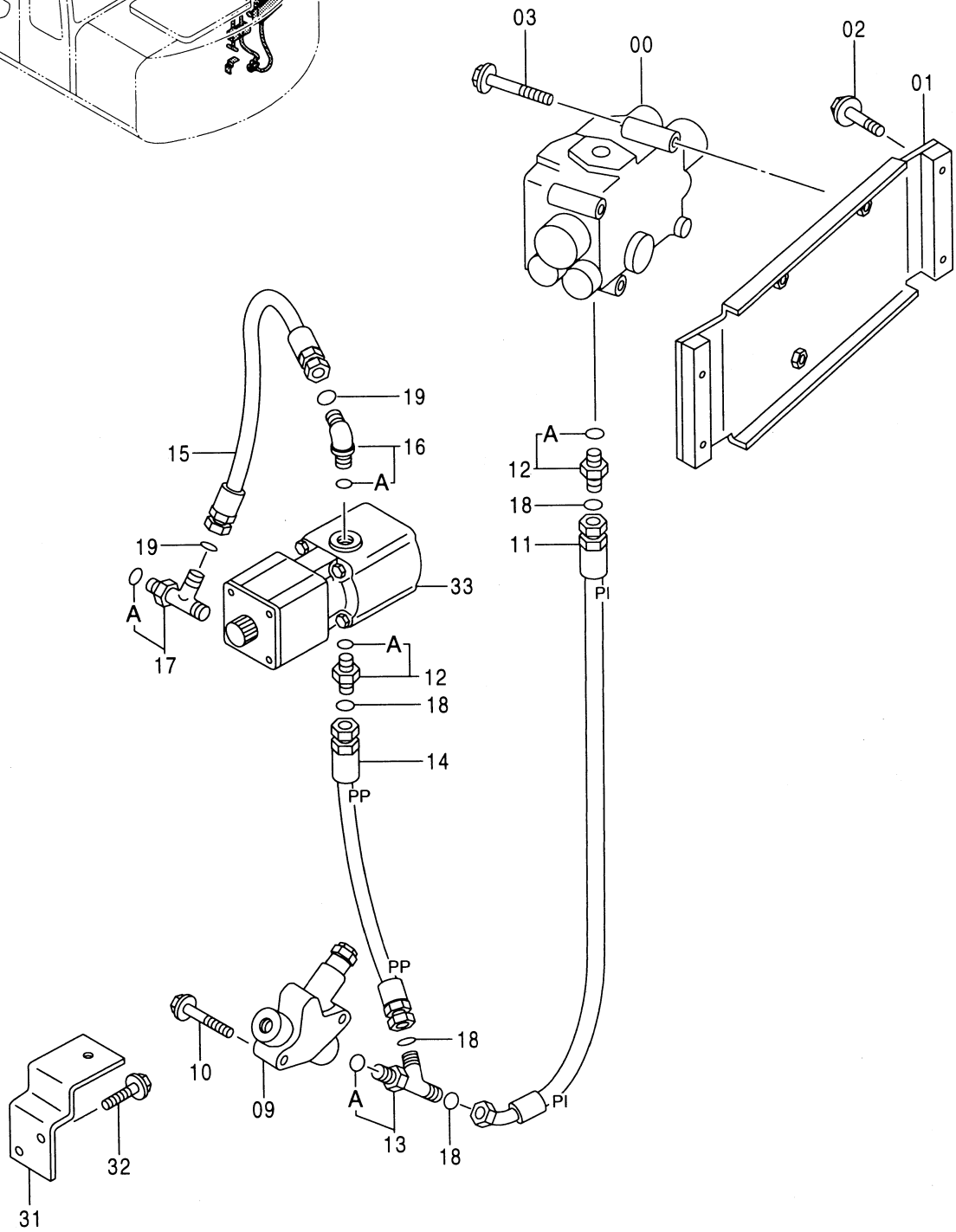
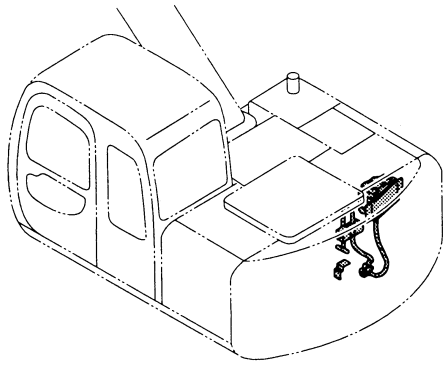


リターン配管 (ブレード) <100, E>
RETURN PIPING (BLADE) <100, E>

001001-

符号 ITEM	部品番号 PART NO.	部 品 名	PART NAME	数量 Q' TY	サービス コード S. C	適用号機 SERIAL NO.	互 換 性 I C A	代 替 部 品 REPLACEABLE PART	
								部品番号	数量
00	3077832	マニホールド	MANIFOLD	1					
01	J011270	ボルト;セムス	BOLT;SEMS	2					
02	4378808	ブラケット	BRACKET	1					
03	J011250	ボルト;セムス	BOLT;SEMS	2					
04	4378809	シート;スクリュー	SEAT;SCREW	1					
06	9158140	ホース アッセン	HOSE ASS' Y	1					
06A	4378644	・ホース	・HOSE	1					
06B	4327294	・ブローテクト	・PROTECTOR	2					
07	4205383	チー;S	TEE;S	1					
07A	4506418	・O-リング	・O-RING	1					
08	4200580	エルボ;S	ELBOW;S	1					
08A	4506418	・O-リング	・O-RING	1					
10	4378646	ホース	HOSE	1					
11	4378645	ホース	HOSE	1					
12	9157721	ホース アッセン	HOSE ASS' Y	1					
12A	4381900	・ホース	・HOSE	1					
12B	4327294	・ブローテクト	・PROTECTOR	2					
13	4138938	O-リング	O-RING	8					
14	4189602	アダプタ;S	ADAPTER;S	2					
14A	4506418	・O-リング	・O-RING	1					
15	4200580	エルボ;S	ELBOW;S	2					
15A	4506418	・O-リング	・O-RING	1					
16	4055312	クリップ;バンド	CLIP;BAND	2					
20	4383391	チー;S	TEE;S	1					
20A	4506424	・O-リング	・O-RING	1					
21	4188136	ナット	NUT	1					
22	4189094	キャップ	CAP	1					
23	4187308	O-リング	O-RING	1					

メイン配管 (ブレード) : 1 <100,E>
 MAIN PIPING (BLADE) : 1 <100,E>

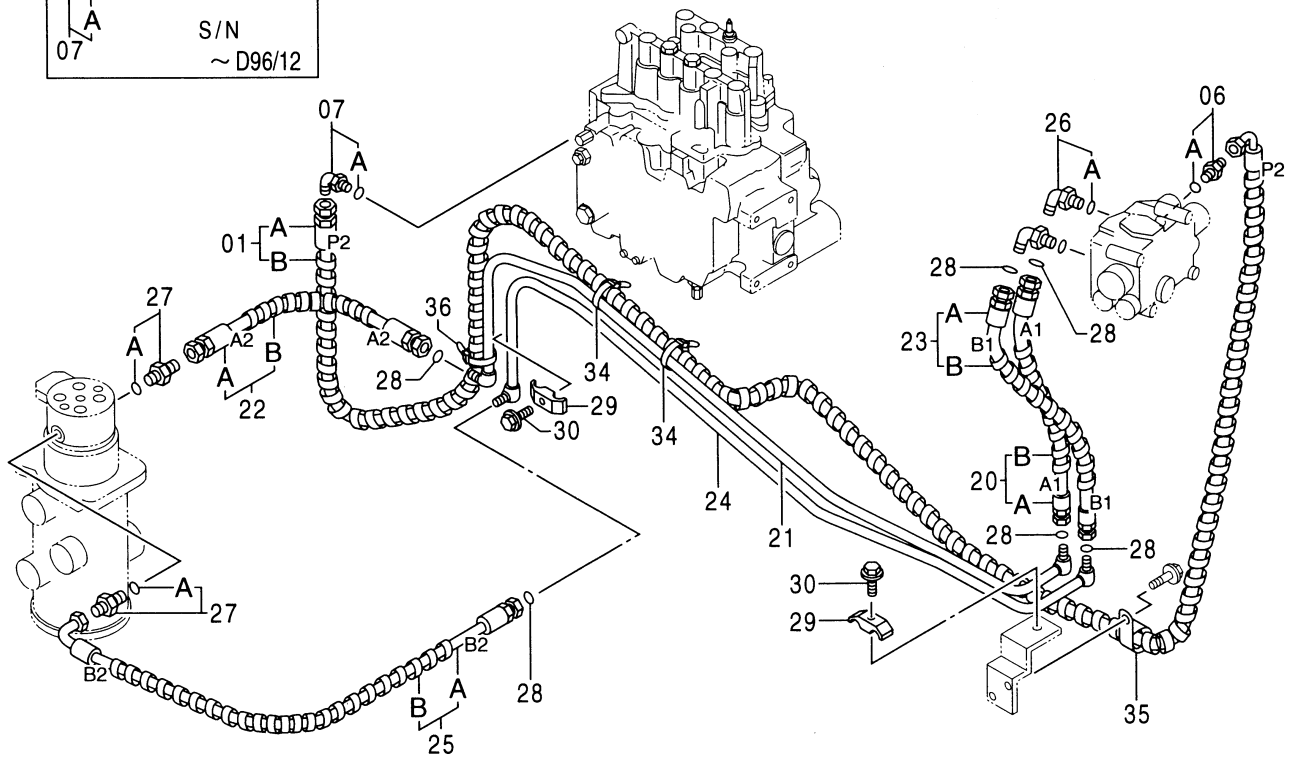
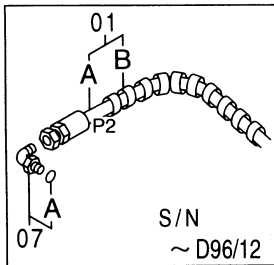
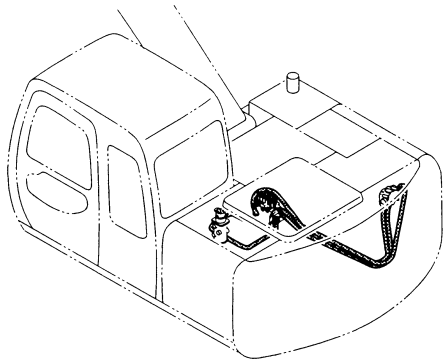


メイン配管 (ブレード) : 1 <100, E>
 MAIN PIPING (BLADE) : 1 <100, E>

001001-

符号 ITEM	部品番号 PART NO.	部 品 名	PART NAME	数量 Q' TY	サービス コード S. C	適用号機 SERIAL NO.	互 換 性 ICA	代 替 部 品 REPLACEABLE PART	
								部品番号 PART NO.	数量 Q' TY
00	4361117	バルブ ;コントロール	VALVE; CONTROL	1	H				
01	8065387	ブラケット	BRACKET	1					
02	J021030	ボルト;セムス	BOLT; SEMS	4					
03	J011090	ボルト;セムス	BOLT; SEMS	3					
09	4342051	バルブ ;リリーフ	VALVE; RELIEF	1					
10	J020850	ボルト;セムス	BOLT; SEMS	2					
11	4366793	ホース (P1)	HOSE (P1)	1					
12	4189602	アダプタ;S	ADAPTER; S	2					
12A	4506418	・O-リング	・O-RING	1					
13	4205383	チー;S	TEE; S	1					
13A	4506418	・O-リング	・O-RING	1					
14	4366794	ホース (PP)	HOSE (PP)	1					
15	4365779	ホース	HOSE	1					
16	4157562	エルボ ;S	ELBOW; S	1					
16A	4506424	・O-リング	・O-RING	1					
17	4218070	チー;S	TEE; S	1					
17A	4506424	・O-リング	・O-RING	1					
18	4138938	O-リング	O-RING	4					
19	4187308	O-リング	O-RING	2					
31	9746961	ブラケット	BRACKET	1					
32	J011030	ボルト;セムス	BOLT; SEMS	2					
33	4278696	ポンプ ;ギヤ	PUMP; GEAR	1	H				

メイン配管 (ブレード) : 2 (100, E)
 MAIN PIPING (BLADE) : 2 (100, E)

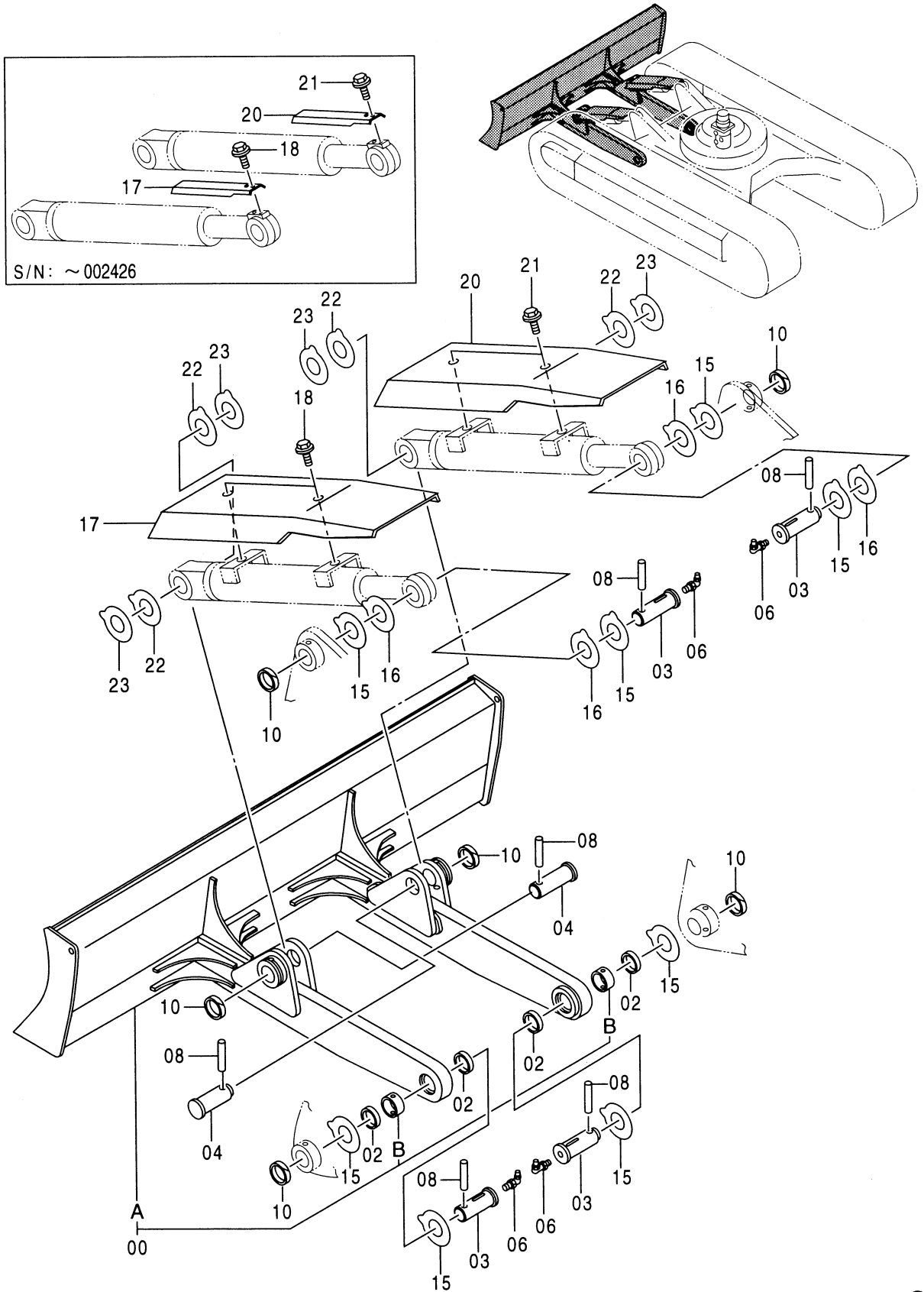


メイン配管 (ブレード) : 2 <100, E>
 MAIN PIPING (BLADE) : 2 <100, E>

001001-

符号 ITEM	部品番号 PART NO.	部 品 名	PART NAME	数量 Q' TY	サービス コード S. C	適用号機 SERIAL NO.	互 換 性 I C A	代 替 部 品 REPLACEABLE PART	
								部品番号 PART NO.	数量 Q' TY
01	9158390	ホース アッセン	HOSE ASS' Y	1					
01A	4381728	・ホース (P2)	・HOSE (P2)	1					
01B	4327294	・ブロークタ	・PROTECTOR	4		-D96/12			
01B	4327294	・ブロークタ	・PROTECTOR	3		D97/01-			
06	4376657	アダプタ;S	ADAPTER;S	1					
06A	4509180	・O-リング	・O-RING	1					
07	4154671	エルボ;S	ELBOW;S	1					
07A	4509180	・O-リング	・O-RING	1					
20	9158139	ホース アッセン	HOSE ASS' Y	1					
20A	4375684	・ホース (A1)	・HOSE (A1)	1					
20B	4327294	・ブロークタ	・PROTECTOR	1					
21	8066628	パイプ	PIPE	1					
22	9157729	ホース アッセン	HOSE ASS' Y	1					
22A	4372516	・ホース (A2)	・HOSE (A2)	1					
22B	4327294	・ブロークタ	・PROTECTOR	2					
23	9158138	ホース アッセン	HOSE ASS' Y	1					
23A	4375683	・ホース (B1)	・HOSE (B1)	1					
23B	4327294	・ブロークタ	・PROTECTOR	1					
24	8066629	パイプ	PIPE	1					
25	9157728	ホース アッセン	HOSE ASS' Y	1					
25A	4372517	・ホース (B2)	・HOSE (B2)	1					
25B	4327294	・ブロークタ	・PROTECTOR	2					
26	4200580	エルボ;S	ELBOW;S	2					
26A	4506418	・O-リング	・O-RING	1					
27	4189602	アダプタ;S	ADAPTER;S	2					
27A	4506418	・O-リング	・O-RING	1					
28	4138938	O-リング	O-RING	8					
29	4189858	クランプ;パイプ	CLAMP;PIPE	2					
30	J021255	ボルト;セムス	BOLT;SEMS	2					
34	4055312	クリップ;バンド	CLIP;BAND	2					
35	4190291	クリップ	CLIP	1					
36	4055312	クリップ;バンド	CLIP;BAND	1		D97/01-			

ブレード <100, E>
BLADE <100, E>

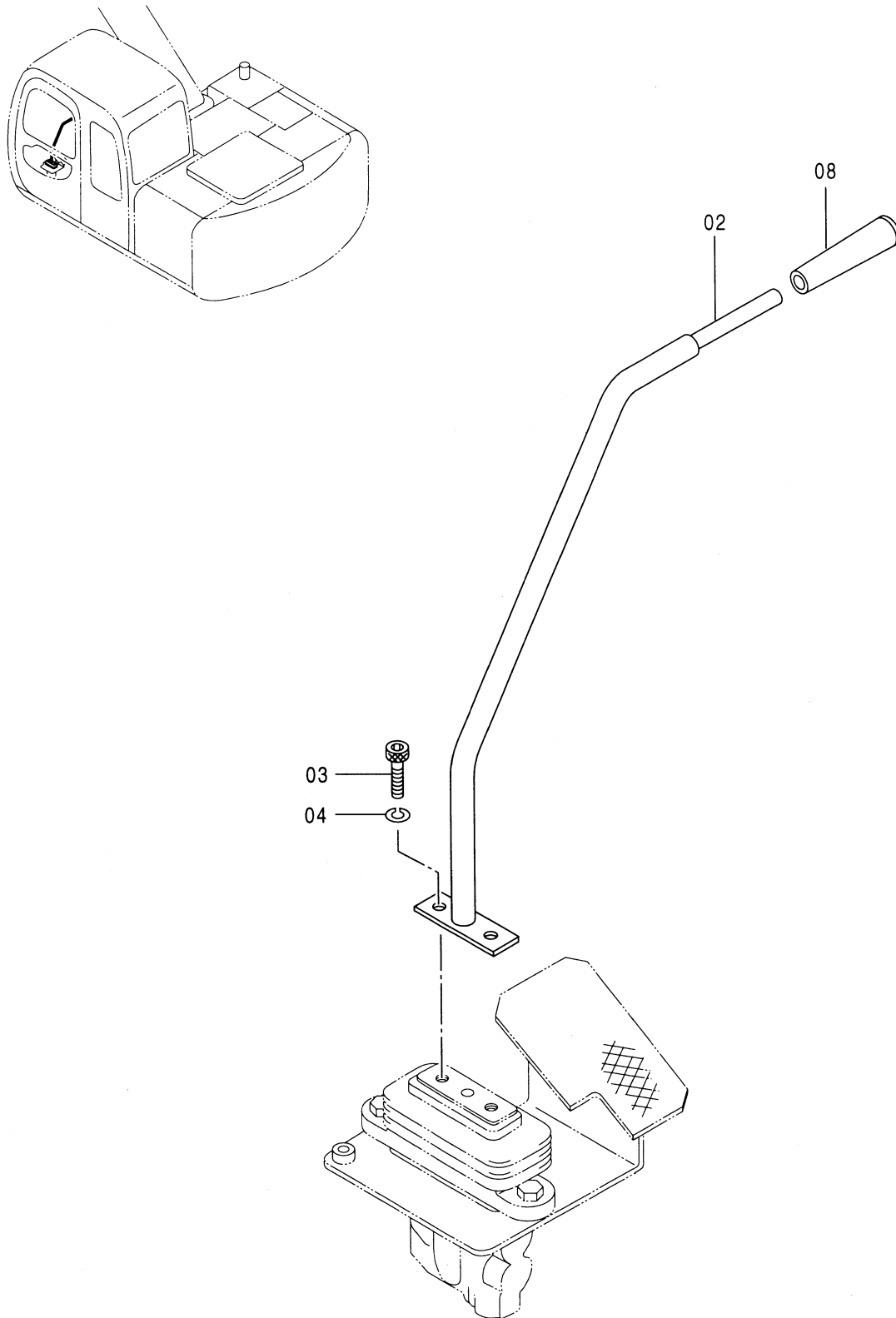


ブレード <100, E>
BLADE <100, E>

001001-

符号 ITEM	部品番号 PART NO.	部 品 名	PART NAME	数量 Q' TY	サービス コード S. C	適用号機 SERIAL NO.	互 換 性 I CA	代 替 部 品 REPLACEABLE PART	
								部品番号 PART NO.	数量 Q' TY
00	7030926	ブレード	BLADE	1		-D99/12	Y	7035261	1
00	7035261	ブレード	BLADE	1	#	D00/01-			
00A	5004584	・ブレード	・BLADE	1	#	-D99/12			
00A	5006136	・ブレード	・BLADE	1	#	D00/01-			
00B	4376210	・ブッシュング	・BUSHING	2	#				
02	4084578	シール;ダスト	SEAL;DUST	4					
03	4348569	ピン	PIN	4					
04	4347428	ピン	PIN	2					
06	J75581	フィッティング;グリース	FITTING;GREASE	4					
08	4106307	ピン	PIN	6					
10	4098716	リング	RING	6					
15	4361293	プレート;スラスト	PLATE;THRUST	8	#				
16	4361294	プレート;スラスト	PLATE;THRUST	4	#				
17	4361519	カバー	COVER	1		-002426			
17	3080481	カバー	COVER	1		002427-			
18	J011020	ボルト;セムス	BOLT;SEMS	2		-002426			
18	J031230	ボルト;セムス	BOLT;SEMS	2		002427-			
20	4361519	カバー	COVER	1		-002426			
20	3080481	カバー	COVER	1		002427-			
21	J011020	ボルト;セムス	BOLT;SEMS	2		-002426			
21	J031230	ボルト;セムス	BOLT;SEMS	2		002427-			
22	4361294	プレート;スラスト	PLATE;THRUST	4	#	-D99/12			
22	4366692	プレート;スラスト	PLATE;THRUST	4	#	D00/01-			
23	4361293	プレート;スラスト	PLATE;THRUST	4	#	-D99/12			
23	4367410	プレート;スラスト	PLATE;THRUST	4	#	D00/01-			

ブレード操作レバー <100, E>
BLADE CONTROL LEVER <100, E>



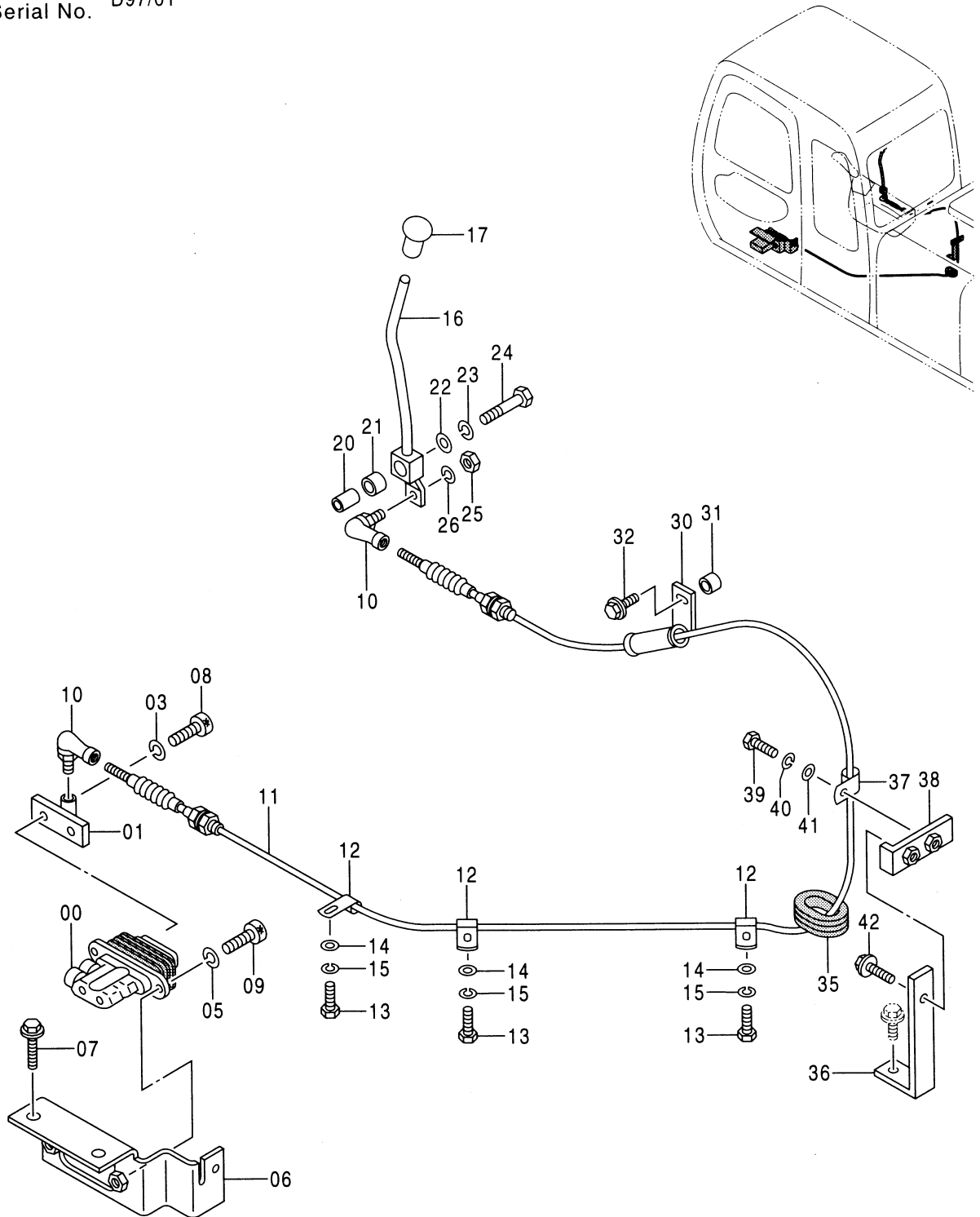
ブレード操作レバー <100, E>
 BLADE CONTROL LEVER <100, E>

001001-

符号 ITEM	部品番号 PART NO.	部品名	PART NAME	数量 Q'TY	サービス コード S. C	適用号機 SERIAL NO.	互換性 ICA	代替部品 REPLACEABLE PART	
								部品番号 PART NO.	数量 Q'TY
02	8068030	レバー	LEVER	1					
03	M341020	ボルト;ソケット	BOLT; SOCKET	2					
04	A590910	ワッシャ;スプリング	WASHER; SPRING	2					
08	4381064	グリップ	GRIP	1					

ブレード操作レバー [右コンソール取付タイプ] <100, E>
BLADE CONTROL LEVER [RIGHT CONSOLE Type] <100, E>

適用号機 D97/01~
 Serial No.

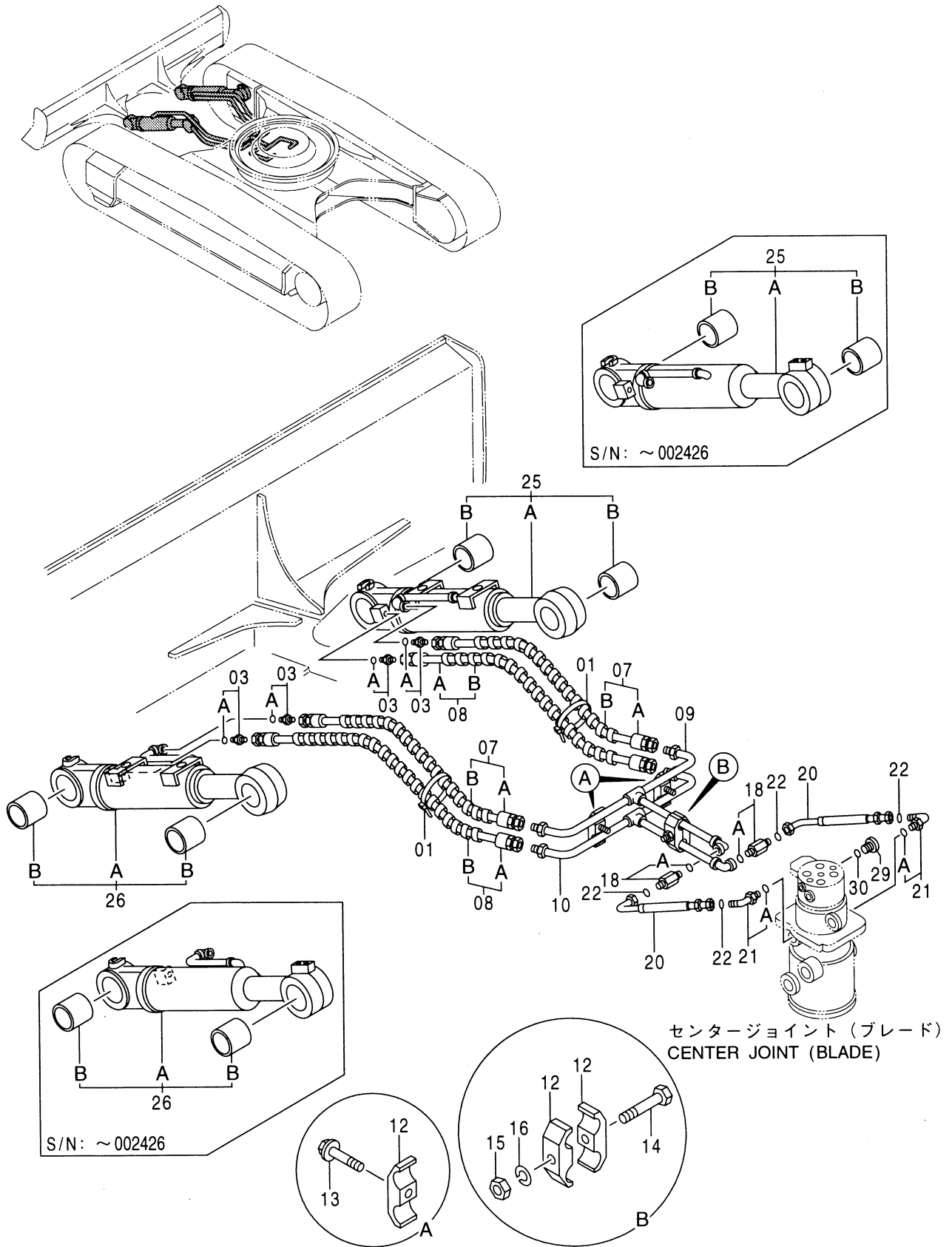


プレート操作レバー [右コンソール取付タイプ] <100, E>
 BLADE CONTROL LEVER [RIGHT CONSOLE Type] <100, E>

D97/01-

符号 ITEM	部品番号 PART NO.	部 品 名	PART NAME	数量 Q' TY	サービス コード S. C	適用号機 SERIAL NO.	互 換 性 I CA	代 替 部 品 REPLACEABLE PART	
								部品番号 PART NO.	数量 Q' TY
00	4330467	バルブ;パイロット	VALVE;PILOT	1	H				
01	9745906	ブラケット	BRACKET	1					
03	A590910	ワッシャ;スプリング	WASHER;SPRING	2					
05	A590910	ワッシャ;スプリング	WASHER;SPRING	2					
06	7033089	ブラケット	BRACKET	1					
07	J021035	ボルト;セムス	BOLT;SEMS	2					
08	J781020	ボルト;ソケット	BOLT;SOCKET	2					
09	J781030	ボルト;ソケット	BOLT;SOCKET	2					
10	4056017	ジョイント;ボール	JOINT;BALL	2					
11	4385352	ケーブル;コントロール	CABLE;CONTROL	1					
12	4190261	クリップ	CLIP	3					
13	J901020	ボルト	BOLT	3					
14	A590110	ワッシャ;プレーン	WASHER;PLANE	3					
15	A590910	ワッシャ;スプリング	WASHER;SPRING	3					
16	8069533	レバー	LEVER	1					
17	4280117	グリップ	GRIP	1					
20	4279507	COLLER	COLLER	1					
21	4280297	ブッシング	BUSHING	1					
22	449490	ワッシャ	WASHER	1					
23	A590912	ワッシャ;スプリング	WASHER;SPRING	1					
24	J901245	ボルト	BOLT	1					
25	M500605	ナット	NUT	1					
26	A590906	ワッシャ;スプリング	WASHER;SPRING	1					
30	8068766	ブラケット	BRACKET	1					
31	4383309	スペーサ	SPACER	1					
32	J020830	ボルト;セムス	BOLT;SEMS	1					
35	4276794	ブッシング;ラバー	BUSHING;RUBBER	1					
36	4384264	プレート	PLATE	1					
37	4190261	クリップ	CLIP	1					
38	9748549	ブラケット	BRACKET	1					
39	J901030	ボルト	BOLT	1					
40	A590910	ワッシャ;スプリング	WASHER;SPRING	1					
41	A590110	ワッシャ;プレーン	WASHER;PLANE	1					
42	J021030	ボルト;セムス	BOLT;SEMS	1					

ブレード配管 <100, E>
 BLADE PIPING <100, E>



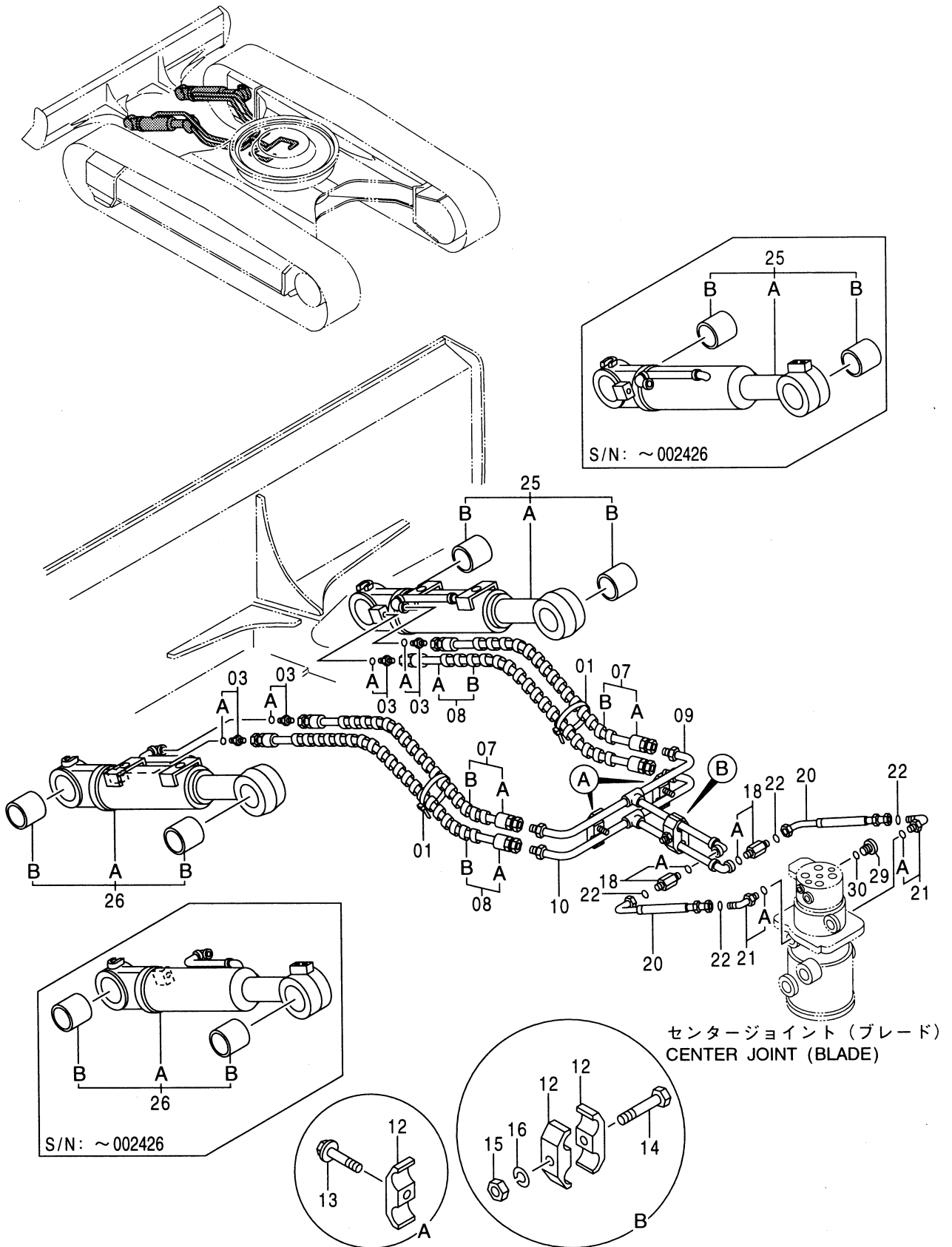
ﾌﾞﾚｰﾄﾞ配管 <100, E>
BLADE PIPING <100, E>

001001-

符号 ITEM	部品番号 PART NO.	部 品 名	PART NAME	数量 Q' TY	サービス コード S. C	適用号機 SERIAL NO.	互 換 性 I C A	代 替 部 品 REPLACEABLE PART	
								部品番号	数量
01	4121859	ｸﾘｯﾌﾟ ;ﾊﾞﾝﾄﾞ	CLIP;BAND	2					
03	4200466	ｱﾀﾞﾌﾞﾀ;S	ADAPTER;S	4					
03A	4509180	・O-ﾘﾝｸﾞ	・O-RING	1					
07	9159741	ﾎｰｽ;ｱｯｾﾝ	HOSE ASS' Y	2		-D97/04			
07	9159742	ﾎｰｽ;ｱｯｾﾝ	HOSE ASS' Y	2		D97/05-			
07A	4366088	・ﾎｰｽ	・HOSE	1		-D97/04			
07A	4366089	・ﾎｰｽ	・HOSE	1		D97/05-			
07B	4327294	・ﾌﾟﾚｸﾀ	・PROTECTOR	2					
08	9159742	ﾎｰｽ;ｱｯｾﾝ	HOSE ASS' Y	2					
08A	4366089	・ﾎｰｽ	・HOSE	1					
08B	4327294	・ﾌﾟﾚｸﾀ	・PROTECTOR	2					
09	8064678	ﾊﾟｲﾌﾟ	PIPE	1					
10	8064677	ﾊﾟｲﾌﾟ	PIPE	1					
12	4189858	ｸﾗﾝﾌﾟ ;ﾊﾟｲﾌﾟ	CLAMP;PIPE	4					
13	J011250	ﾎﾞﾙﾄ;ｾﾑｽ	BOLT;SEMS	2					
14	J901260	ﾎﾞﾙﾄ	BOLT	1					
15	J950012	ﾅｯﾄ	NUT	1					
16	A590912	ワｯｼﾞ;ｽﾌﾟﾘﾝｸﾞ	WASHER;SPRING	1					
18	4339197	ｱﾀﾞﾌﾞﾀ;S	ADAPTER;S	2					
18A	4506418	・O-ﾘﾝｸﾞ	・O-RING	1					
20	4361509	ﾎｰｽ	HOSE	2					
21	4200580	エルﾎﾞ;S	ELBOW;S	2					
21A	4506418	・O-ﾘﾝｸﾞ	・O-RING	1					
22	4138938	O-ﾘﾝｸﾞ	O-RING	4					
25	9153623	ｼﾘﾝﾀﾞ ;ﾌﾞﾚｰﾄﾞ (R)	CYL. ;BLADE (R)	1		-002426			
25	9168999	ｼﾘﾝﾀﾞ ;ﾌﾞﾚｰﾄﾞ (R)	CYL. ;BLADE (R)	1		002427-D99/12	I	9187648	1
25	9187648	ｼﾘﾝﾀﾞ ;ﾌﾞﾚｰﾄﾞ (R)	CYL. ;BLADE (R)	1	#	D00/01-			
25A	4359928	・ｼﾘﾝﾀﾞ ;ﾌﾞﾚｰﾄﾞ	・CYL. ;BLADE	1	H	-002426			
25A	4397512	・ｼﾘﾝﾀﾞ ;ﾌﾞﾚｰﾄﾞ	・CYL. ;BLADE	1	H	002427-D99/12	I	4432510	1
25A	4432510	・ｼﾘﾝﾀﾞ ;ﾌﾞﾚｰﾄﾞ	・CYL. ;BLADE	1	#H	D00/01-			
25B	4376210	・ﾌﾞｯｼﾝｸﾞ	・BUSHING	2		-D99/12	I	4432511	2
25B	4432511	・ﾌﾞｯｼﾝｸﾞ	・BUSHING	2	#	D00/01-			
26	9153624	ｼﾘﾝﾀﾞ ;ﾌﾞﾚｰﾄﾞ (L)	CYL. ;BLADE (L)	1		-002426			
26	9169000	ｼﾘﾝﾀﾞ ;ﾌﾞﾚｰﾄﾞ (L)	CYL. ;BLADE (L)	1		002427-D99/12	I	9187647	1
26	9187647	ｼﾘﾝﾀﾞ ;ﾌﾞﾚｰﾄﾞ (L)	CYL. ;BLADE (L)	1	#	D00/01-			
26A	4361273	・ｼﾘﾝﾀﾞ ;ﾌﾞﾚｰﾄﾞ	・CYL. ;BLADE	1	H	-002426			
26A	4397513	・ｼﾘﾝﾀﾞ ;ﾌﾞﾚｰﾄﾞ	・CYL. ;BLADE	1	H	002427-D99/12	I	4432509	1
26A	4432509	・ｼﾘﾝﾀﾞ ;ﾌﾞﾚｰﾄﾞ	・CYL. ;BLADE	1	#H	D00/01-			
26B	4376210	・ﾌﾞｯｼﾝｸﾞ	・BUSHING	2		-D99/12	I	4432511	2
26B	4432511	・ﾌﾞｯｼﾝｸﾞ	・BUSHING	2	#	D00/01-			

PIE3-1-5

ブレード配管 (100, E)
 BLADE PIPING (100, E)

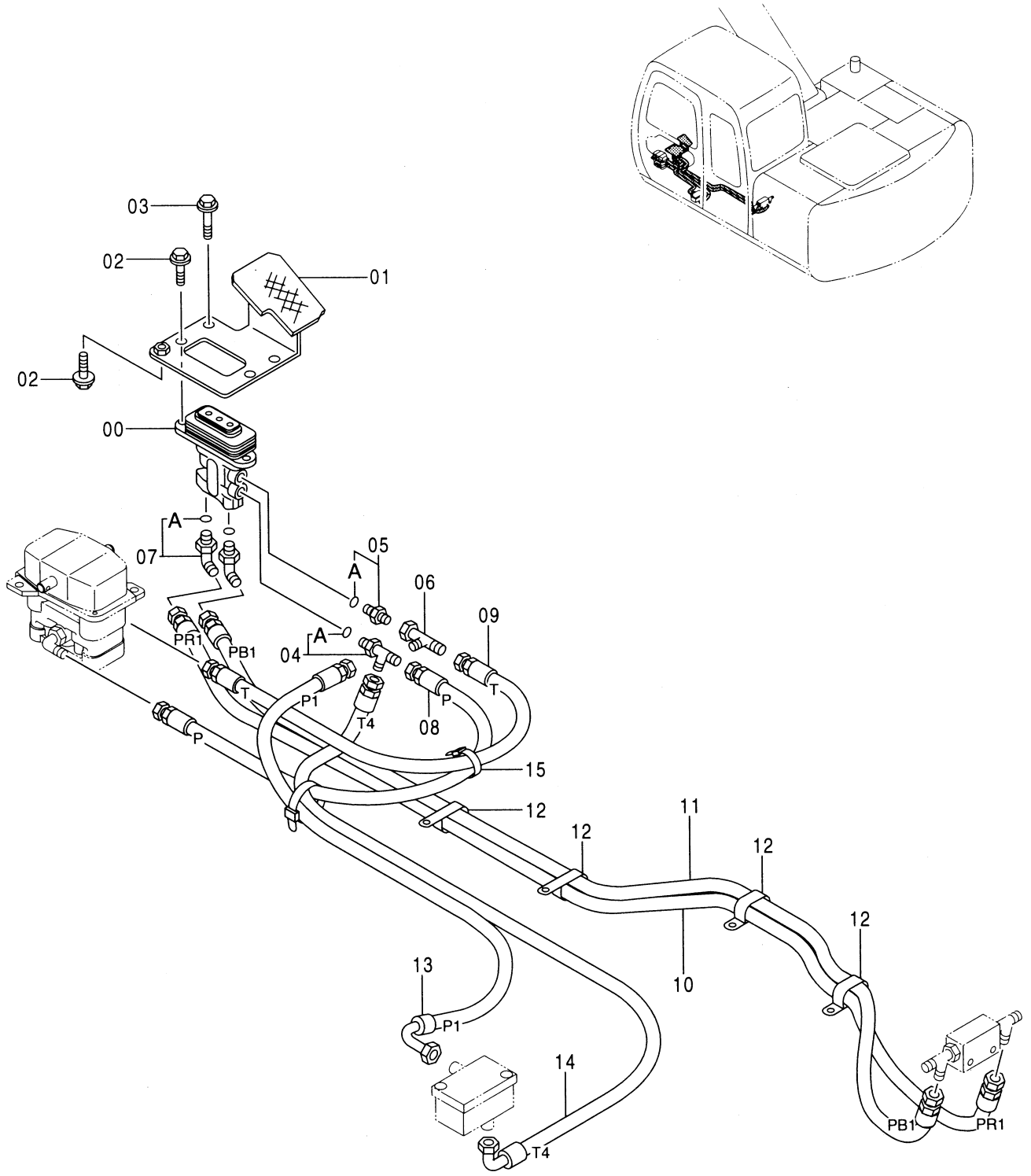


ブレード配管 <100, E>
BLADE PIPING <100, E>

001001-

符号 ITEM	部品番号 PART NO.	部 品 名	PART NAME	数量 Q' TY	サービス コード S. C	適用号機 SERIAL NO.	互 換 性 I C A	代 替 部 品 REPLACEABLE PART	
								部品番号 PART NO.	数量 Q' TY
29	4336166	プラグ	PLUG	1	#				
30	964255	O-リング	O-RING	1	#				

パイロット配管 (ブレード) : 1 <100,E>
 PILOT PIPING (BLADE) : 1 <100,E>

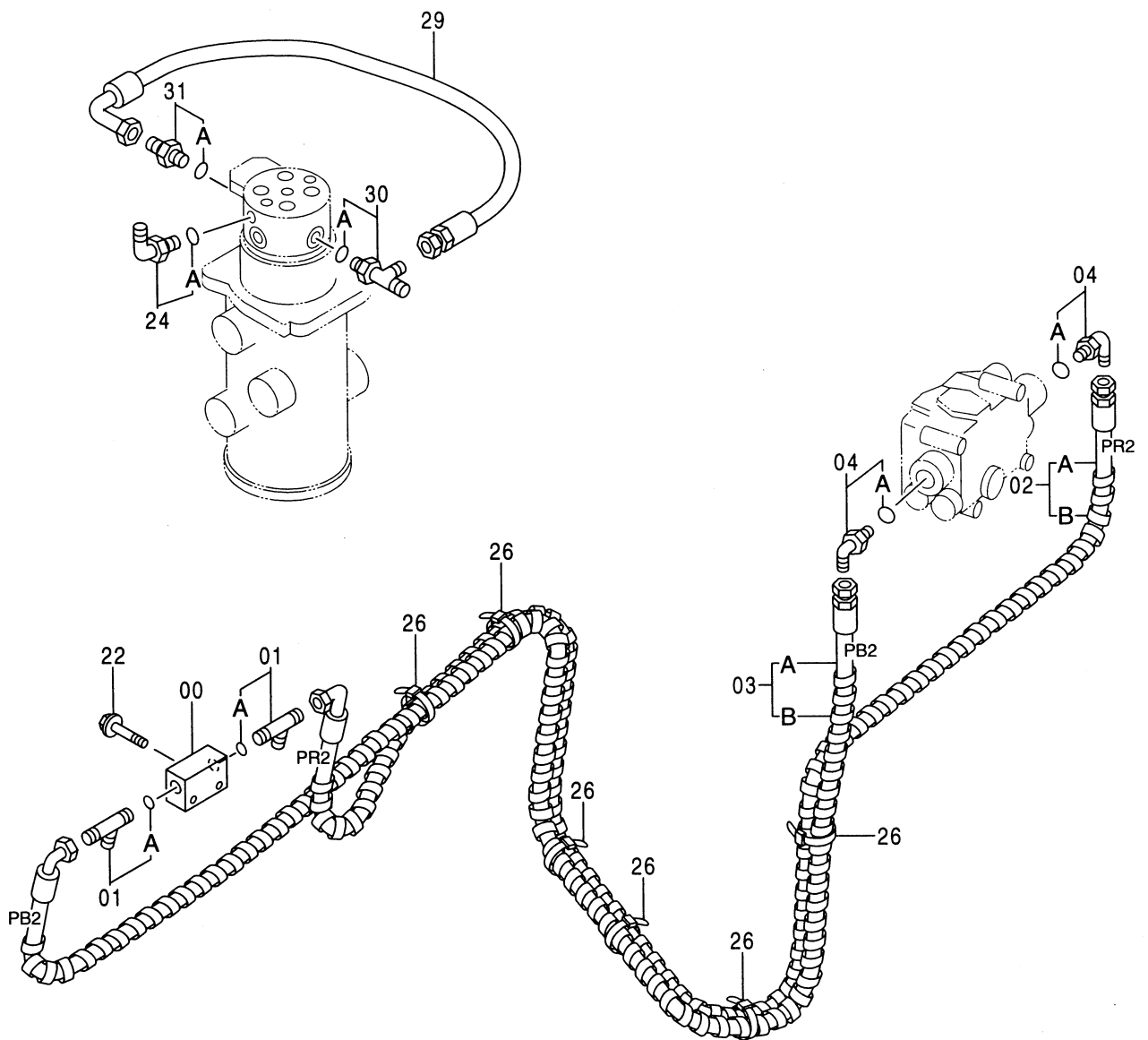
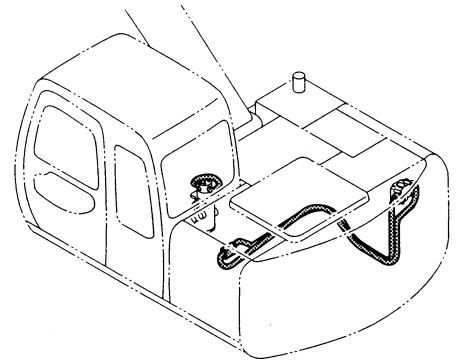


パイロット配管 (ブレード) : 1 <100, E>
 PILOT PIPING (BLADE) : 1 <100, E>

001001-

符号 ITEM	部品番号 PART NO.	部 品 名	PART NAME	数量 Q' TY	サービス コード S. C	適用号機 SERIAL NO.	互 換 性 I C A	代 替 部 品 REPLACEABLE PART	
								部品番号 PART NO.	数量 Q' TY
00	4330467	バルブ;パイロット	VALVE;PILOT	1	H				
01	8068031	ブラケット	BRACKET	1					
02	J011030	ボルト;セムス	BOLT;SEMS	3					
03	J011025	ボルト;セムス	BOLT;SEMS	2					
04	4207300	チー;S	TEE;S	1					
04A	957366	・O-リング	・O-RING	1					
05	4200467	アダプタ;S	ADAPTER;S	1					
05A	957366	・O-リング	・O-RING	1					
06	4246672	ユニオン;M	UNION;M	1					
07	4156434	エルボ;S	ELBOW;S	2					
07A	957366	・O-リング	・O-RING	1					
08	4365784	ホース (P)	HOSE (P)	1					
09	4365785	ホース (T)	HOSE (T)	1					
10	4375674	ホース (PR1)	HOSE (PR1)	1					
11	4375675	ホース (PB1)	HOSE (PB1)	1					
12	4190282	クリップ	CLIP	4					
13	4365786	ホース (P1)	HOSE (P1)	1					
14	4365787	ホース (T4)	HOSE (T4)	1					
15	4055312	クリップ;バンド	CLIP;BAND	2					

パイロット配管 (ブレード) : 2 (100, E)
 PILOT PIPING (BLADE) : 2 (100, E)



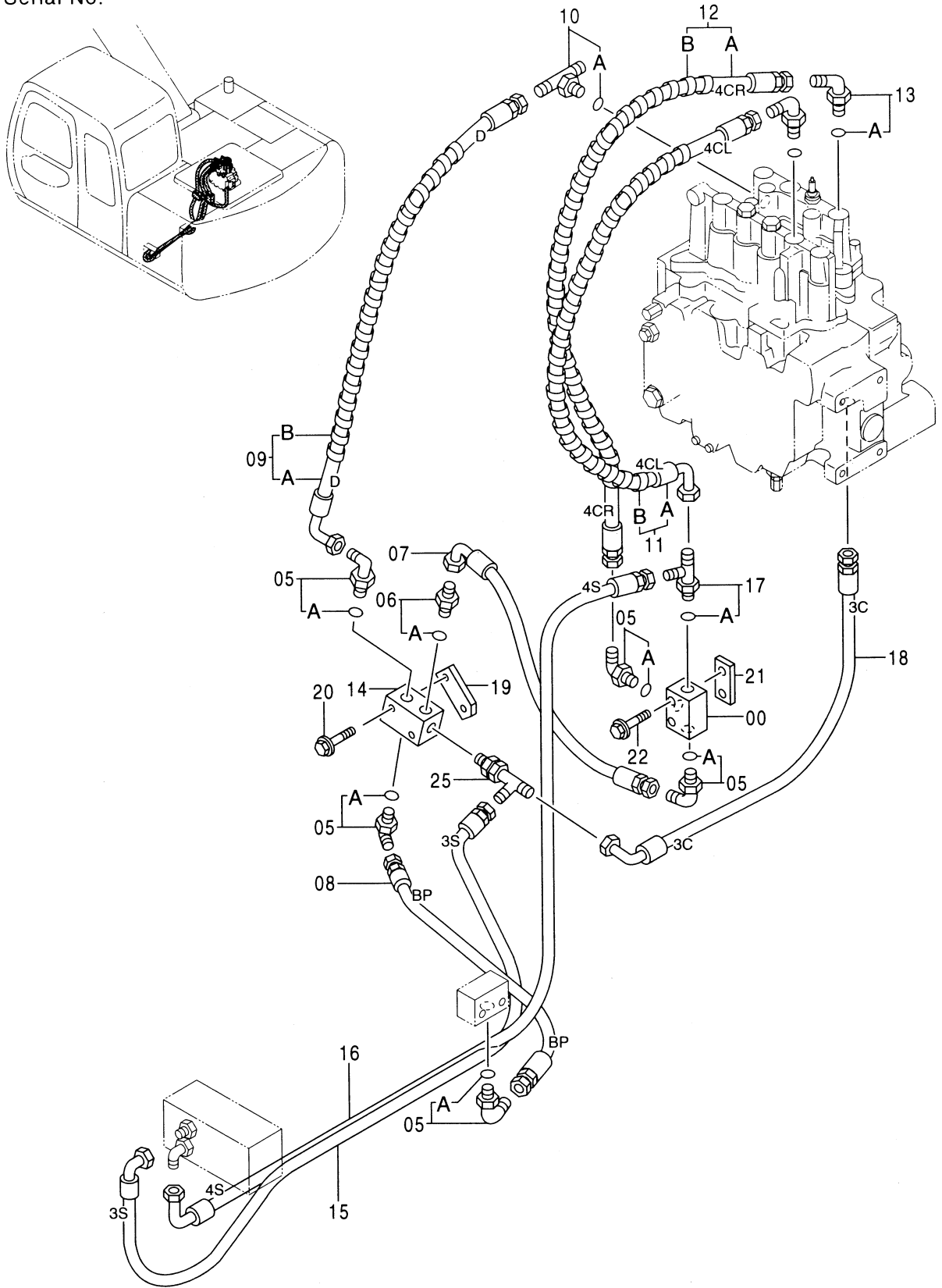
パイロット配管 (ブレード) : 2 <100, E>
 PILOT PIPING (BLADE) : 2 <100, E>

001001-

符号 ITEM	部品番号 PART NO.	部 品 名	PART NAME	数量 Q' TY	サービス コード S. C	適用号機 SERIAL NO.	互 換 性 I C A	代 替 部 品 REPLACEABLE PART	
								部品番号 PART NO.	数量 Q' TY
00	4203447	バルブ ; シャトル	VALVE; SHUTTLE	1	H				
01	4207300	チー; S	TEE; S	2					
01A	957366	・O-リング	・O-RING	1					
02	9157727	ホース アッセン	HOSE ASS' Y	1					
02A	4375676	・ホース (PR2)	・HOSE (PR2)	1					
02B	4327293	・ブロークタ	・PROTECTOR	5					
03	9157725	ホース アッセン	HOSE ASS' Y	1					
03A	4375677	・ホース (PB2)	・HOSE (PB2)	1					
03B	4327293	・ブロークタ	・PROTECTOR	4					
04	4154671	エルボ ; S	ELBOW; S	2					
04A	4509180	・O-リング	・O-RING	1					
22	J010855	ボルト ; セムス	BOLT; SEMS	2					
24	4154670	エルボ ; S	ELBOW; S	1					
24A	957366	・O-リング	・O-RING	1					
26	4055312	クリップ ; バンド	CLIP; BAND	6					
29	4300565	ホース	HOSE	1					
30	4234371	チー; S	TEE; S	1					
30A	4509180	・O-リング	・O-RING	1					
31	4200467	アダプタ ; S	ADAPTER; S	1					
31A	957366	・O-リング	・O-RING	1					

パイロット配管 (ブレード) : 3 (100, E)
 PILOT PIPING (BLADE) : 3 (100, E)

適用号機 001001~D99/09
 Serial No.



パイロット配管 (ブレード) : 3 <100, E>
 PILOT PIPING (BLADE) : 3 <100, E>

001001-D99/09

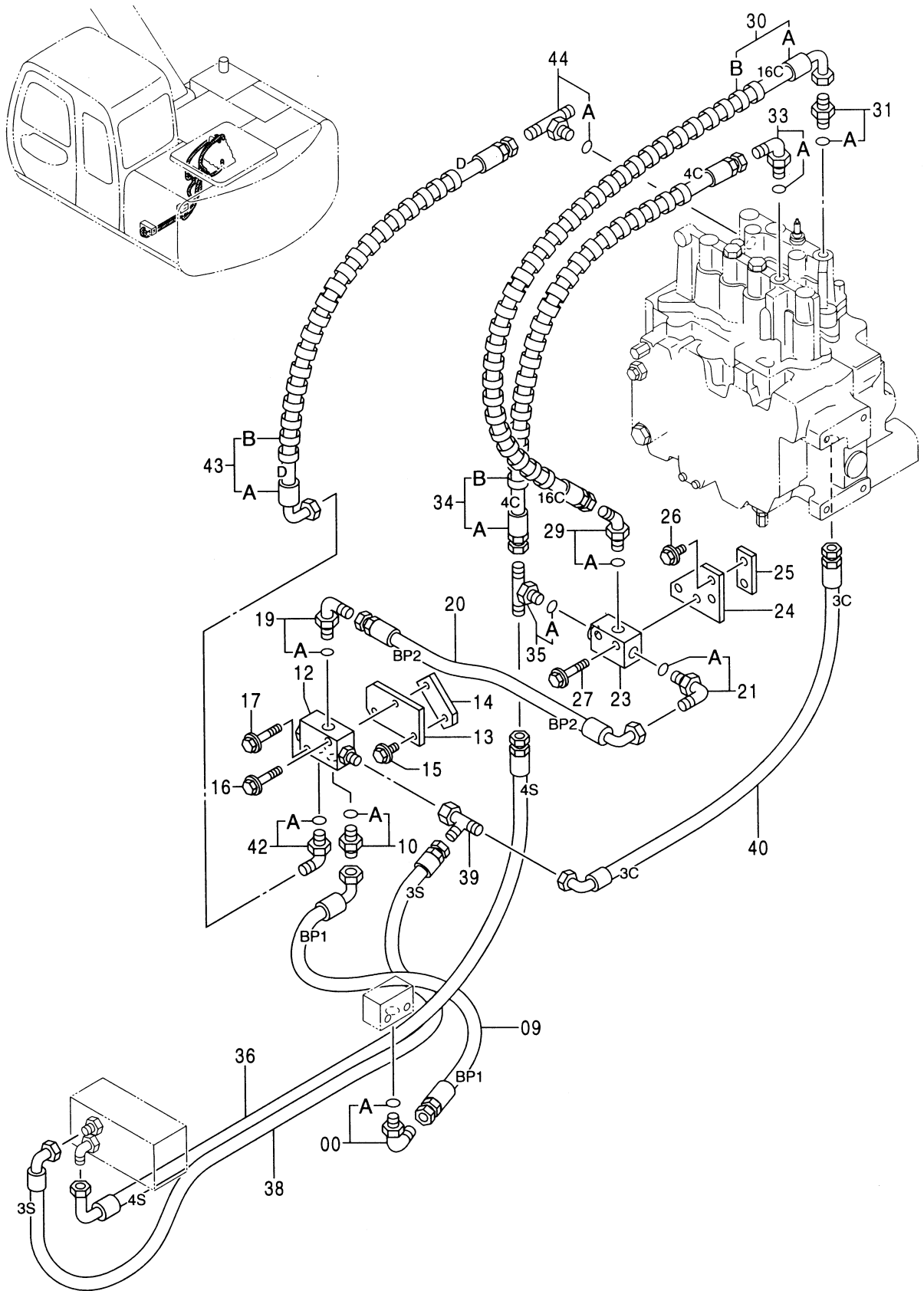
符号 ITEM	部品番号 PART NO.	部 品 名	PART NAME	数量 Q' TY	サービス コード S. C	適用号機 SERIAL NO.	互 換 性 I C A	代 替 部 品 REPLACEABLE PART	
								部品番号 PART NO.	数量 Q' TY
00	4203447	バルブ ;シャトル	VALVE ;SHUTTLE	1	H				
05	4156434	エルボ ;S	ELBOW ;S	5					
05A	957366	・O-リング	・O-RING	1					
06	4200467	アダプタ ;S	ADAPTER ;S	1					
06A	957366	・O-リング	・O-RING	1					
07	4332942	ホース	HOSE	1					
08	4375673	ホース (BP)	HOSE (BP)	1					
09	9157724	ホース アッセン	HOSE ASS' Y	1					
09A	4378643	・ホース (D)	・HOSE (D)	1					
09B	4327293	・プロテクタ	・PROTECTOR	1					
10	4208472	チー ;S	TEE ;S	1					
10A	4509180	・O-リング	・O-RING	1					
11	9157722	ホース アッセン	HOSE ASS' Y	1					
11A	4378642	・ホース (4CL)	・HOSE (4CL)	1					
11B	4327293	・プロテクタ	・PROTECTOR	2					
12	9157723	ホース アッセン	HOSE ASS' Y	1					
12A	4378641	・ホース (4CR)	・HOSE (4CR)	1					
12B	4327293	・プロテクタ	・PROTECTOR	2					
13	4208913	エルボ ;S	ELBOW ;S	2					
13A	4509180	・O-リング	・O-RING	1					
14	4203446	バルブ	VALVE	1	H				
15	4375679	ホース (3S)	HOSE (3S)	1					
16	4375680	ホース (4S)	HOSE (4S)	1					
17	4207300	チー ;S	TEE ;S	1					
17A	957366	・O-リング	・O-RING	1					
18	4375678	ホース (3C)	HOSE (3C)	1					
19	4375639	シート ;スクリュ	SEAT ;SCREW	1					
20	J010855	ボルト ;セムス	BOLT ;SEMS	2					
21	4375638	シート ;スクリュ	SEAT ;SCREW	1					
22	J010855	ボルト ;セムス	BOLT ;SEMS	2					
25	4246672	ユニオン ;M	UNION ;M	1					

515A

パイロット配管 (ブレード) : 3 (100, E)

PILOT PIPING (BLADE) : 3 (100, E)

適用号機 D99/10~
Serial No.



パイロット配管 (ブレード) : 3 <100, E>
 PILOT PIPING (BLADE) : 3 <100, E>

D99/10-

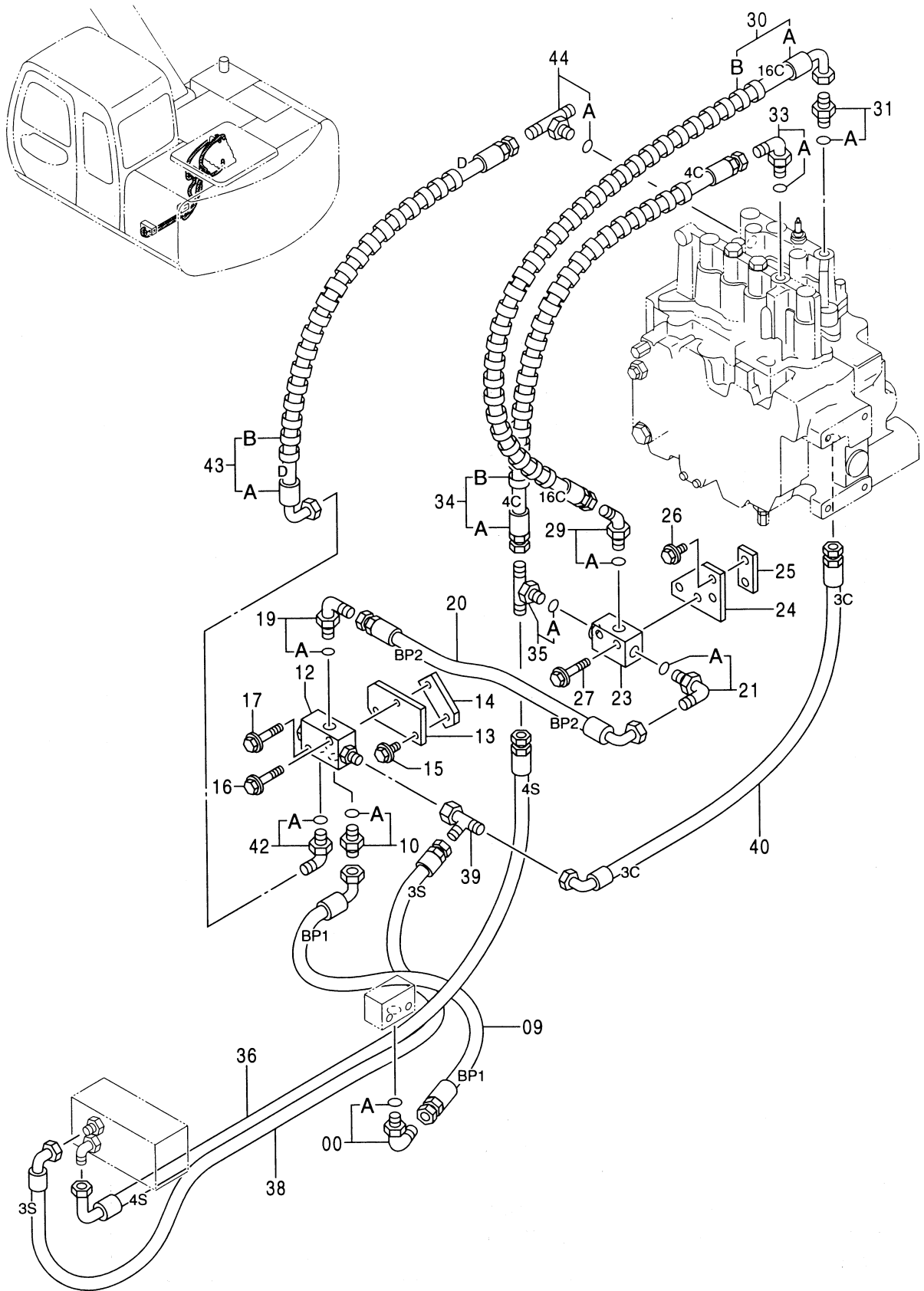
符号 ITEM	部品番号 PART NO.	部 品 名	PART NAME	数量 Q' TY	サービス コード S. C	適用号機 SERIAL NO.	互 換 性 ICA	代 替 部 品 REPLACEABLE PART	
								部品番号 PART NO.	数量 Q' TY
00	4156434	エルボ;S	ELBOW;S	1					
00A	957366	・O-リング	・O-RING	1					
09	4439205	ホース (BP1)	HOSE (BP1)	1					
10	4200467	アダプタ;S	ADAPTER;S	1					
10A	957366	・O-リング	・O-RING	1					
12	4203446	バルブ	VALVE	1	H				
13	9754926	ブラケット	BRACKET	1					
14	4375639	シート;スクリュ	SEAT;SCREW	1					
15	J010825	ボルト;セムス	BOLT;SEMS	1					
16	J010860	ボルト;セムス	BOLT;SEMS	1					
17	J010850	ボルト;セムス	BOLT;SEMS	1					
19	4156434	エルボ;S	ELBOW;S	1					
19A	957366	・O-リング	・O-RING	1					
20	4439206	ホース (BP2)	HOSE (BP2)	1					
21	4156434	エルボ;S	ELBOW;S	1					
21A	957366	・O-リング	・O-RING	1					
23	4203447	バルブ;シャトル	VALVE;SHUTTLE	1	H				
24	9754927	ブラケット	BRACKET	1					
25	4375638	シート;スクリュ	SEAT;SCREW	1					
26	J010825	ボルト;セムス	BOLT;SEMS	2					
27	J010840	ボルト;セムス	BOLT;SEMS	2					
29	4200472	エルボ;S	ELBOW;S	1					
29A	957366	・O-リング	・O-RING	1					
30	9191634	ホース アツセン	HOSE	1					
30A	4439207	・ホース (16C)	・HOSE (16C)	1					
30B	4327293	・プロテクタ	・PROTECTOR	2					
31	4231115	アダプタ;S	ADAPTER;S	1					
31A	4509180	・O-リング	・O-RING	1					
33	4208913	エルボ;S	ELBOW;S	1					
33A	4509180	・O-リング	・O-RING	1					
34	9191638	ホース アツセン	HOSE	1					
34A	4439208	・ホース (4C)	・HOSE (4C)	1					
34B	4327293	・プロテクタ	・PROTECTOR	2					
35	4208473	チー;S	TEE;S	1					
35A	957366	・O-リング	・O-RING	1					
36	4439209	ホース (4S)	HOSE (4S)	1					
38	4439210	ホース (3S)	HOSE (3S)	1					
39	4246672	ユニオン;M	UNION;M	1					
40	4439211	ホース (3C)	HOSE (3C)	1					
42	4156434	エルボ;S	ELBOW;S	1					

515B

パイロット配管 (ブレード) : 3 (100, E)

PILOT PIPING (BLADE) : 3 (100, E)

適用号機 D99/10~
Serial No.



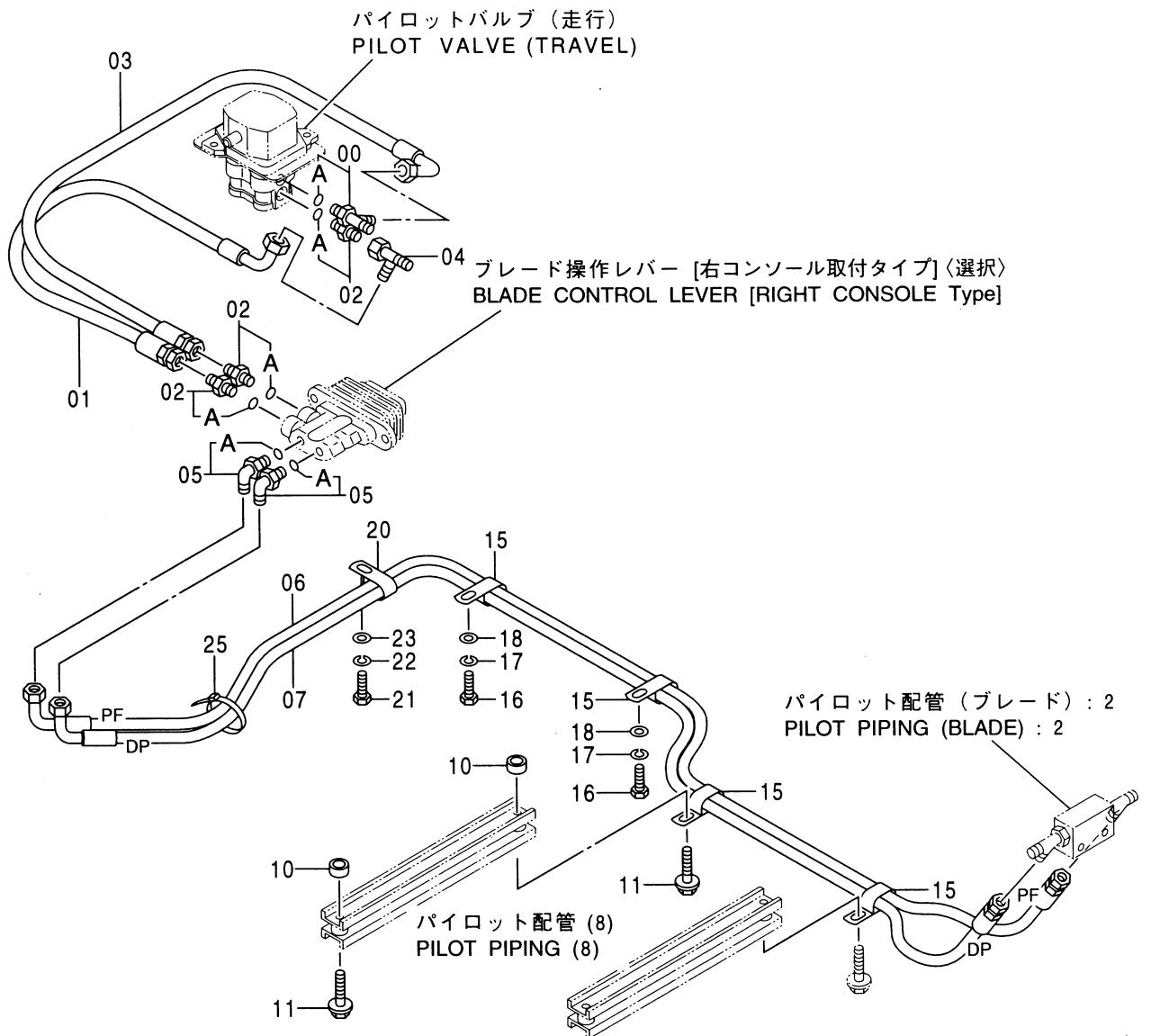
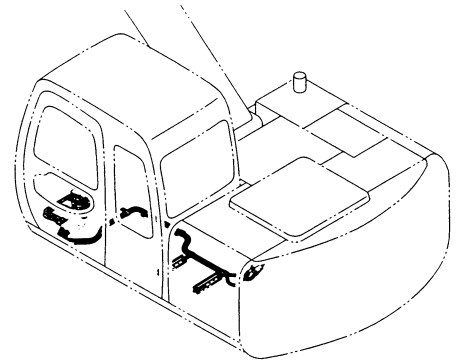
パイロット配管 (ブレード) : 3 <100, E>
 PILOT PIPING (BLADE) : 3 <100, E>

D99/10-

符号 ITEM	部品番号 PART NO.	部 品 名	PART NAME	数量 Q' TY	サービス コード S. C	適用号機 SERIAL NO.	互 換 性 ICA	代 替 部 品 REPLACEABLE PART	
								部品番号 PART NO.	数量 Q' TY
42A	957366	・O-リング	・O-RING	1					
43	9157724	ホースアッセン	HOSE ASS' Y	1					
43A	4378643	・ホース (D)	・HOSE (D)	1					
43B	4327293	・プロテクタ	・PROTECTOR	1					
44	4208472	チー;S	TEE;S	1					
44A	4509180	・O-リング	・O-RING	1					

パイロット配管 (ブレード) [右コンソール取付タイプ] <100, E> PILOT PIPING (BLADE) [RIGHT CONSOLE Type] <100, E>

適用号機 D97/01~
 Serial No.

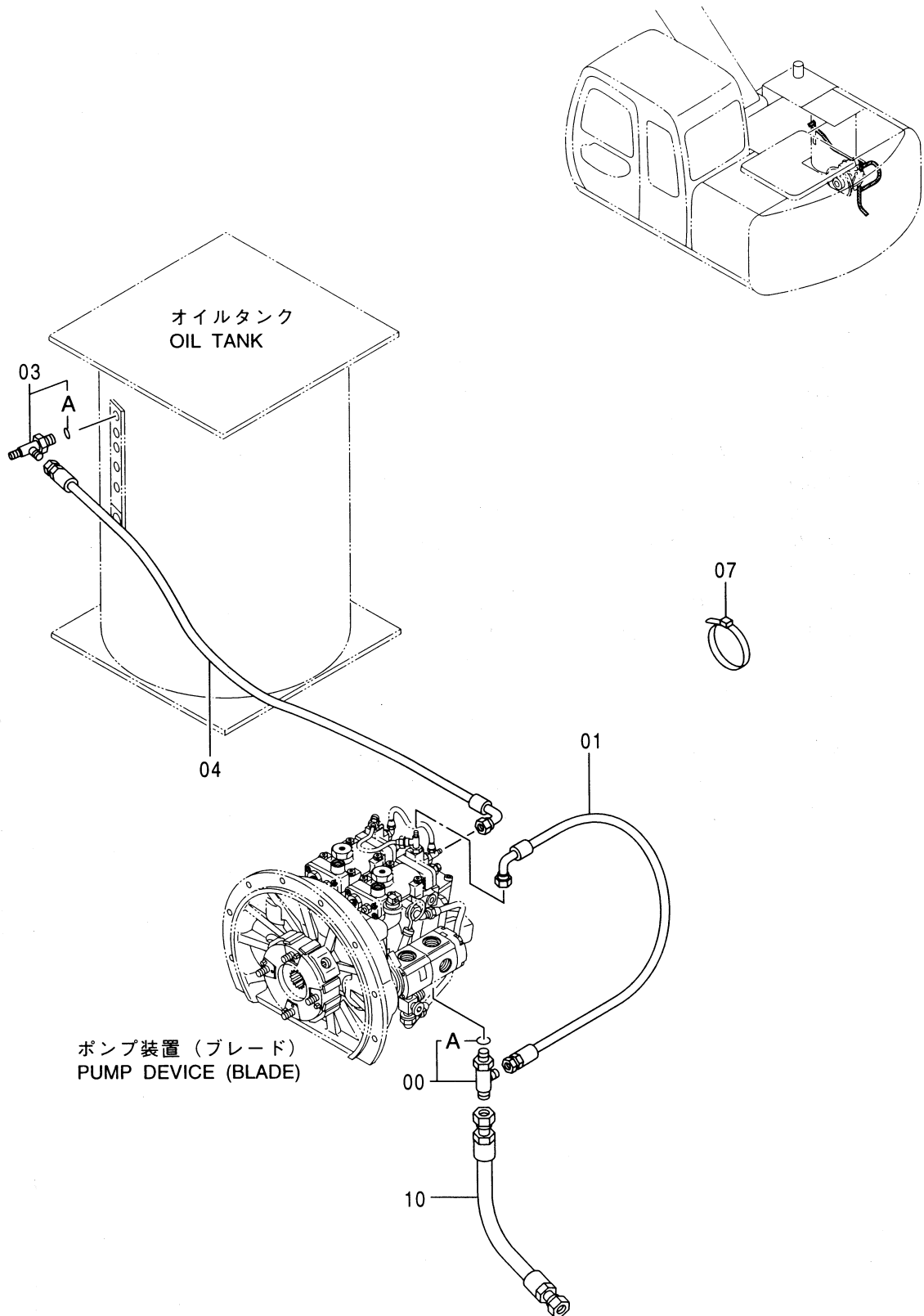


パイロット配管 (ブレード) [右コンソール取付タイプ] <100, E>
 PILOT PIPING (BLADE) [RIGHT CONSOLE Type] <100, E>

D97/01-

符号 ITEM	部品番号 PART NO.	部 品 名	PART NAME	数量 Q' TY	サービス コード S. C	適用号機 SERIAL NO.	互 換 性 ICA	代 替 部 品 REPLACEABLE PART	
								部品番号	数量
								PART NO.	Q' TY
00	4207300	チー;S	TEE;S	1					
00A	957366	・O-リング	・O-RING	1					
01	4282194	ホース	HOSE	1					
02	4200467	アダプタ;S	ADAPTER;S	3					
02A	957366	・O-リング	・O-RING	1					
03	4332940	ホース	HOSE	1					
04	4246672	ユニオン;M	UNION;M	1					
05	4156434	エルボ;S	ELBOW;S	2					
05A	957366	・O-リング	・O-RING	1					
06	4350169	ホース (PF)	HOSE (PF)	1					
07	4333391	ホース (DP)	HOSE (DP)	1					
10	4383308	スペーサ	SPACER	2					
11	J021045	ボルト;セムス	BOLT;SEMS	2					
15	4190282	クリップ	CLIP	4					
16	J901020	ボルト	BOLT	2					
17	A590910	ワッシャ;スプリング	WASHER;SPRING	2					
18	A590110	ワッシャ;プレーン	WASHER;PLANE	2					
20	4190282	クリップ	CLIP	1					
21	J901020	ボルト	BOLT	1					
22	A590910	ワッシャ;スプリング	WASHER;SPRING	1					
23	A590110	ワッシャ;プレーン	WASHER;PLANE	1					
25	4055312	クリップ;バンド	CLIP;BAND	1					

ポンプコントロール配管 (ブレード) <100, E>
 PUMP CONTROL PIPING (BLADE) <100, E>



ポンプコントロール配管 (ブレード) <100, E>
 PUMP CONTROL PIPING (BLADE) <100, E>

001001-

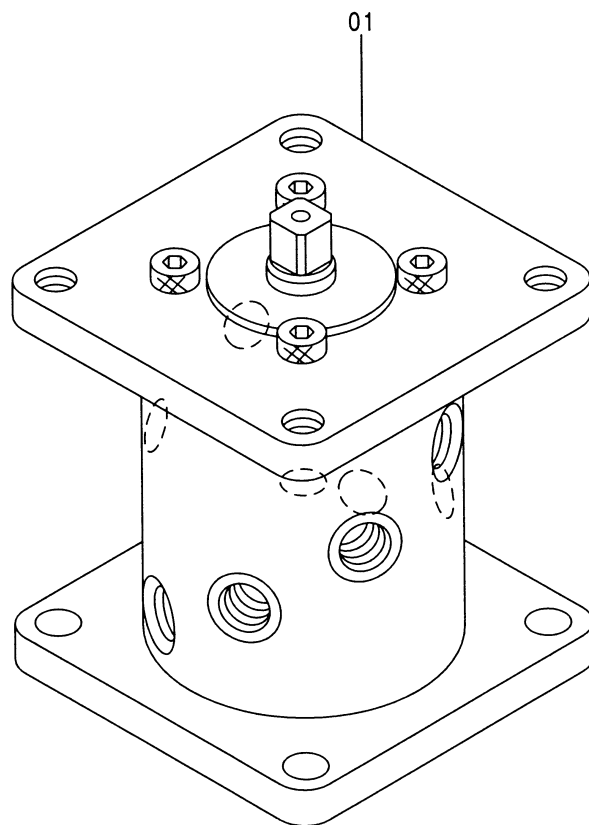
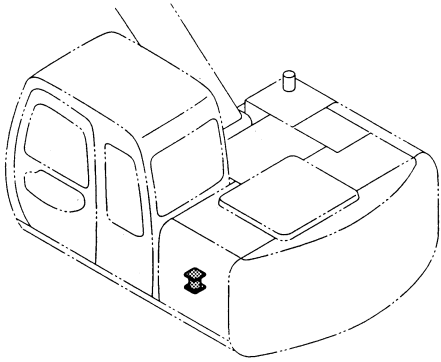
符号 ITEM	部品番号 PART NO.	部 品 名	PART NAME	数量 Q' TY	サービス コード S. C	適用号機 SERIAL NO.	互 換 性 I C A	代 替 部 品 REPLACEABLE PART	
								部品番号	数量
								PART NO.	Q' TY
00	4269616	チ;S	TEE;S	1					
00A	4506418	・O-リング	・O-RING	1					
01	4382269	ホース (C3)	HOSE (C3)	1					
03	4203171	チ;S	TEE;S	1					
03A	957366	・O-リング	・O-RING	1					
04	4366995	ホース (D40)	HOSE (D40)	1					
07	4055312	クリップ;バンド	CLIP;BAND	2					
10	4386926	ホース	HOSE	1					

ETC

その他
ETC.

521

2 WAY マルチレバー
2 WAY MULTI LEVER

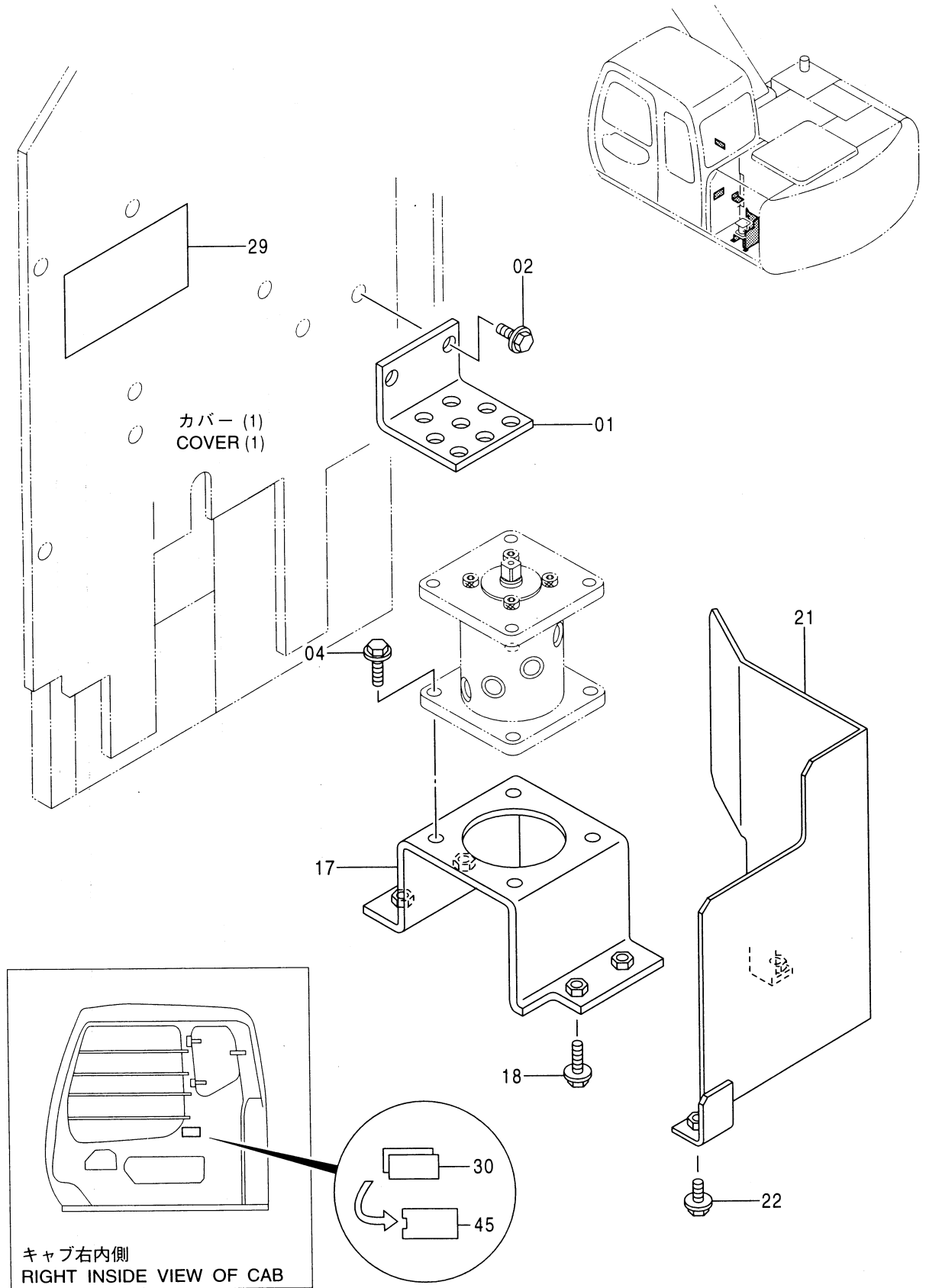


2 WAY マルチレバー
2 WAY MULTI LEVER

001001-

符号 ITEM	部品番号 PART NO.	部 品 名	PART NAME	数量 Q' TY	サービス コード S. C	適用号機 SERIAL NO.	互 換 性 I C A	代 替 部 品 REPLACEABLE PART	
								部品番号 PART NO.	数量 Q' TY
01	4413447	バルブ	VALVE	1	#				

2 WAY マルチレバー配管 (1) 2 WAY MULTI LEVER PIPING (1)

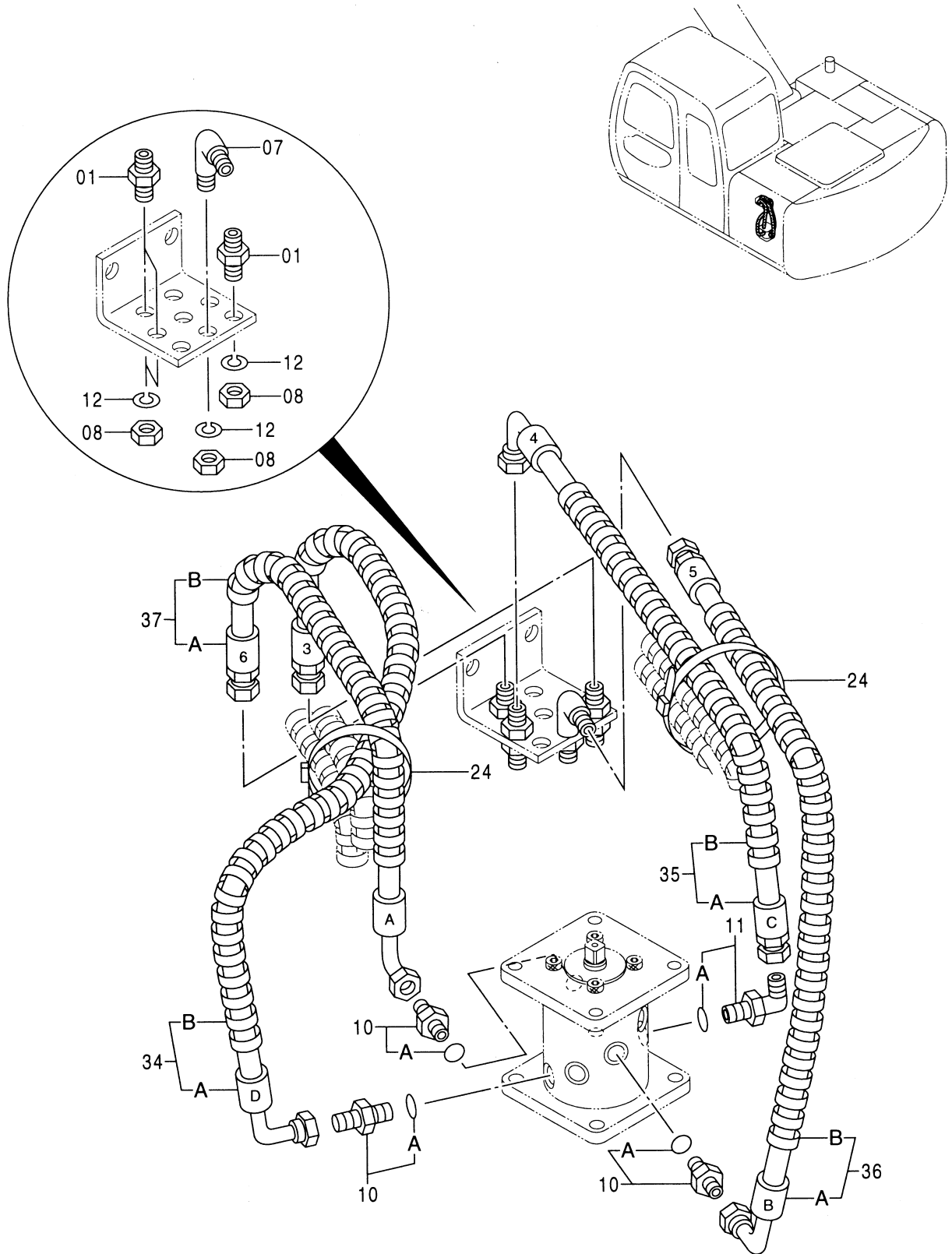


2 WAY マルチレバ[®]-配管 (1)
2 WAY MULTI LEVER PIPING (1)

001001-

符号 ITEM	部品番号 PART NO.	部 品 名	PART NAME	数量 Q' TY	サービス コード S. C	適用号機 SERIAL NO.	互 換 性 ICA	代 替 部 品 REPLACEABLE PART	
								部品番号 PART NO.	数量 Q' TY
01	4349042	ブラケット	BRACKET	1					
02	J021025	ボルト;セムス	BOLT;SEMS	2					
04	J021240	ボルト;セムス	BOLT;SEMS	4					
17	8075129	ブラケット	BRACKET	1					
18	J021035	ボルト;セムス	BOLT;SEMS	4					
21	8067937	カバー	COVER	1					
22	J021025	ボルト;セムス	BOLT;SEMS	2					
29	3085452	ネームプレート	NAME-PLATE	1					
30	4419224	プレート (Aタイプ)	PLATE (A-TYPE)	1					
30	4419223	プレート (Bタイプ)	PLATE (B-TYPE)	1					
45	4260602	ケース	CASE	1					

2 WAY マルチレバー配管 (2)
 2 WAY MULTI LEVER PIPING (2)

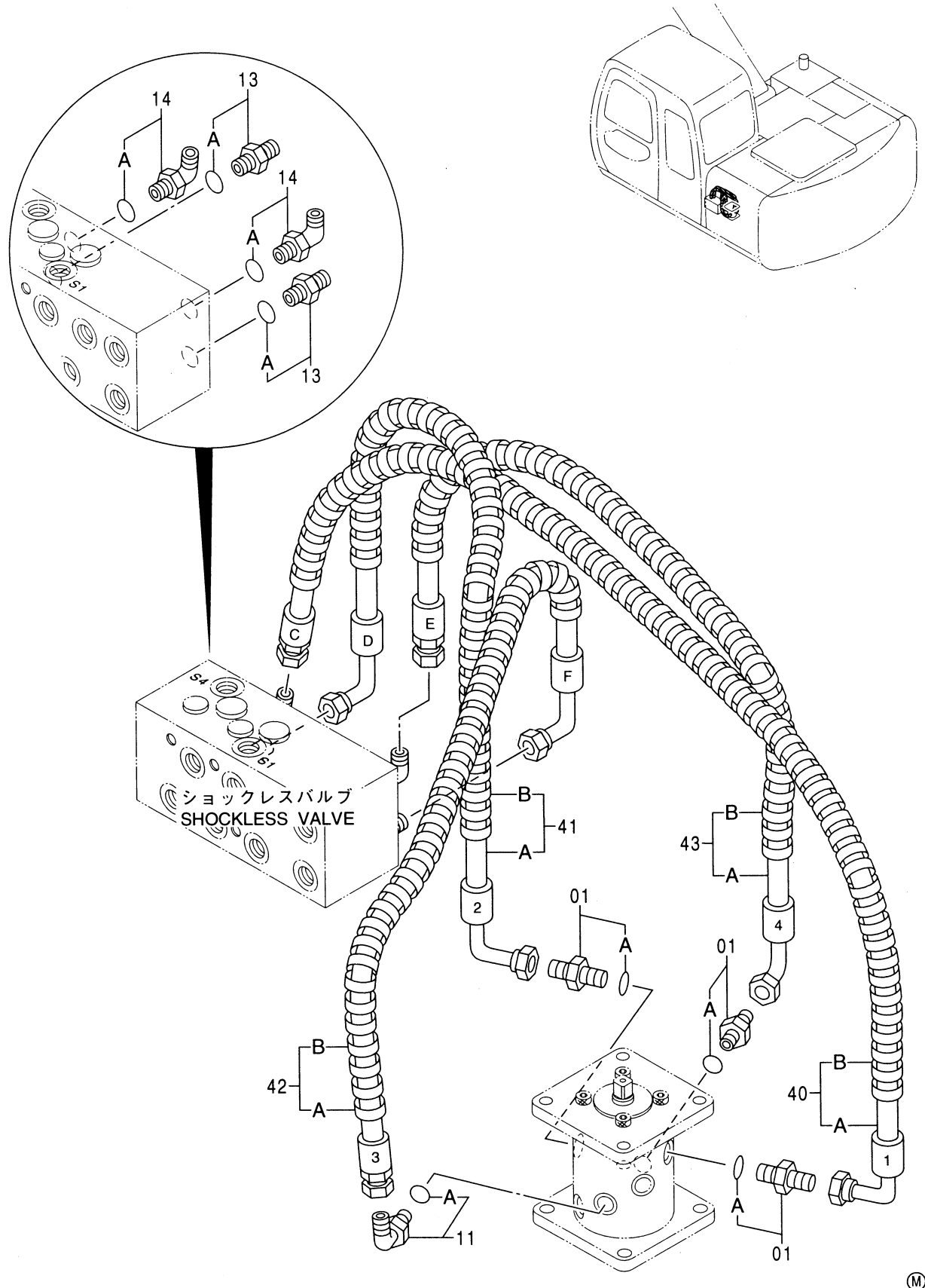


2 WAY マルチレバ-配管 (2)
2 WAY MULTI LEVER PIPING (2)

001001-

符号 ITEM	部品番号 PART NO.	部 品 名	PART NAME	数量 Q' TY	サービス コード S. C	適用号機 SERIAL NO.	互 換 性 I C A	代 替 部 品 REPLACEABLE PART	
								部品番号 PART NO.	数量 Q' TY
01	4202532	アダプタ;S	ADAPTER;S	3					
07	4285863	エルボ;S	ELBOW;S	1					
08	4202531	ナット	NUT	4					
10	4200467	アダプタ;S	ADAPTER;S	3					
10A	957366	・O-リング	・O-RING	1					
11	4156434	エルボ;S	ELBOW;S	1					
11A	957366	・O-リング	・O-RING	1					
12	A590914	ワッシャ;スプリング	WASHER;SPRING	4					
24	4055312	クリップ;バンド	CLIP;BAND	2					
34	9180364	ホース アッセン	HOSE ASS'Y	1					
34A	4419109	・ホース (3, D)	・HOSE (3, D)	1					
34B	4327293	・プロテクタ	・PROTECTOR	1					
35	9179091	ホース アッセン	HOSE ASS'Y	1					
35A	4419110	・ホース (4, C)	・HOSE (4, C)	1					
35B	4327293	・プロテクタ	・PROTECTOR	1					
36	9180365	ホース アッセン	HOSE ASS'Y	1					
36A	4419111	・ホース (5, B)	・HOSE (5, B)	1					
36B	4327293	・プロテクタ	・PROTECTOR	1					
37	9180366	ホース アッセン	HOSE ASS'Y	1					
37A	4419112	・ホース (6, A)	・HOSE (6, A)	1					
37B	4327293	・プロテクタ	・PROTECTOR	1					

2 WAY マルチレバー配管 (3) 2 WAY MULTI LEVER PIPING (3)

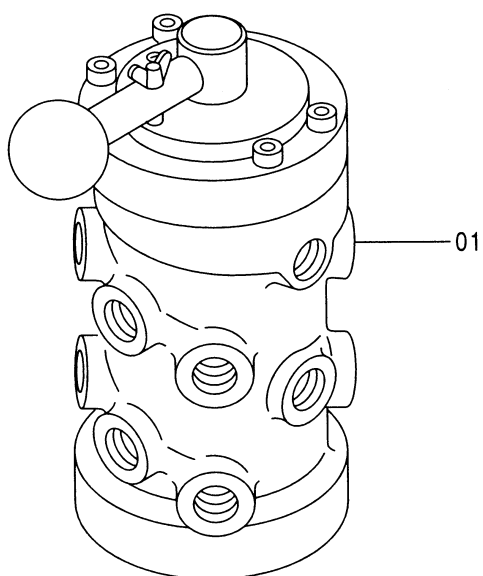
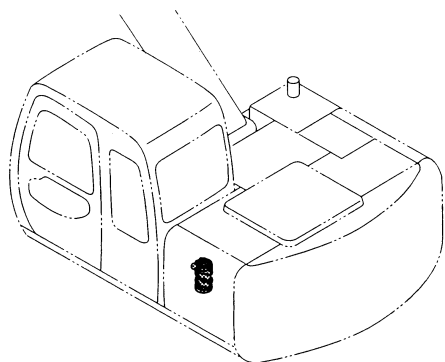


2 WAY マルチレバ配管 (3)
2 WAY MULTI LEVER PIPING (3)

001001-

符号 ITEM	部品番号 PART NO.	部 品 名	PART NAME	数量 Q' TY	サービス コード S. C	適用号機 SERIAL NO.	互 換 性 I C A	代 替 部 品 REPLACEABLE PART	
								部品番号 PART NO.	数量 Q' TY
01	4200467	アダプタ;S	ADAPTER;S	3					
01A	957366	・O-リング	・O-RING	1					
11	4156434	エルボ;S	ELBOW;S	1					
11A	957366	・O-リング	・O-RING	1					
13	4200466	アダプタ;S	ADAPTER;S	2					
13A	4509180	・O-リング	・O-RING	1					
14	4154671	エルボ;S	ELBOW;S	2					
14A	4509180	・O-リング	・O-RING	1					
40	9180367	ホース アッセン	HOSE ASS' Y	1					
40A	4419113	・ホース (1, C)	・HOSE (1, C)	1					
40B	4327293	・プロテクタ	・PROTECTOR	1					
41	9180368	ホース アッセン	HOSE ASS' Y	1					
41A	4419114	・ホース (2, D)	・HOSE (2, D)	1					
41B	4327293	・プロテクタ	・PROTECTOR	1					
42	9180371	ホース アッセン	HOSE ASS' Y	1					
42A	4419115	・ホース (3, F)	・HOSE (3, F)	1					
42B	4327293	・プロテクタ	・PROTECTOR	1					
43	9180372	ホース アッセン	HOSE ASS' Y	1					
43A	4419116	・ホース (4, E)	・HOSE (4, E)	1					
43B	4327293	・プロテクタ	・PROTECTOR	1					

4 WAY マルチレバー
4 WAY MULTI LEVER

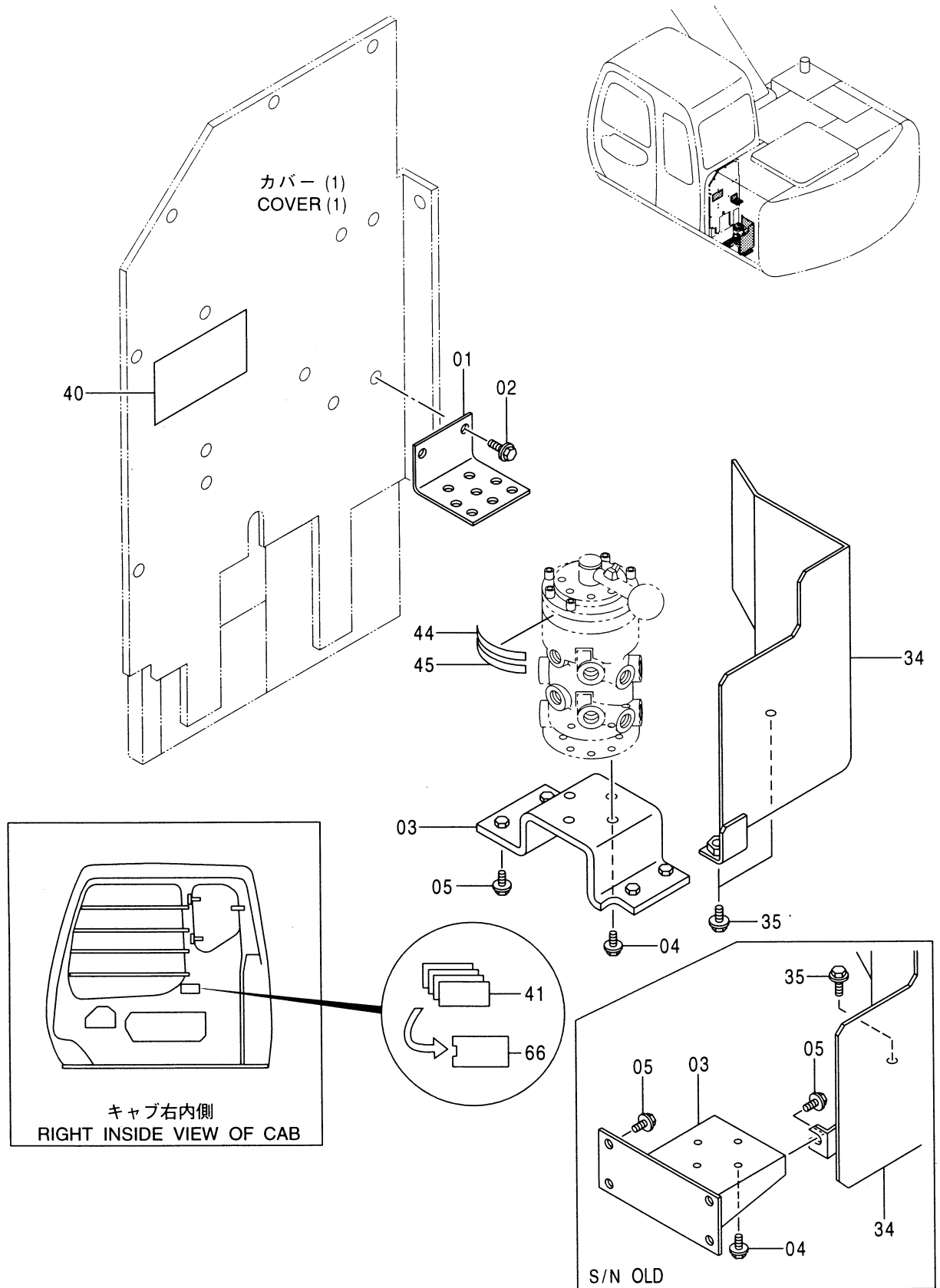


4 WAY マルチ レバ -
4 WAY MULTI LEVER

001001-

符号 ITEM	部品番号 PART NO.	部 品 名	PART NAME	数量 Q' TY	サービス コード S. C	適用号機 SERIAL NO.	互換性 ICA	代 替 部 品 REPLACEABLE PART	
								部品番号 PART NO.	数量 Q' TY
01	4282545	バ ル フ ; ロ - 列	VALVE ; ROTARY	1	H				

4 WAY マルチレバー配管 (1) 4 WAY MULTI LEVER PIPING (1)

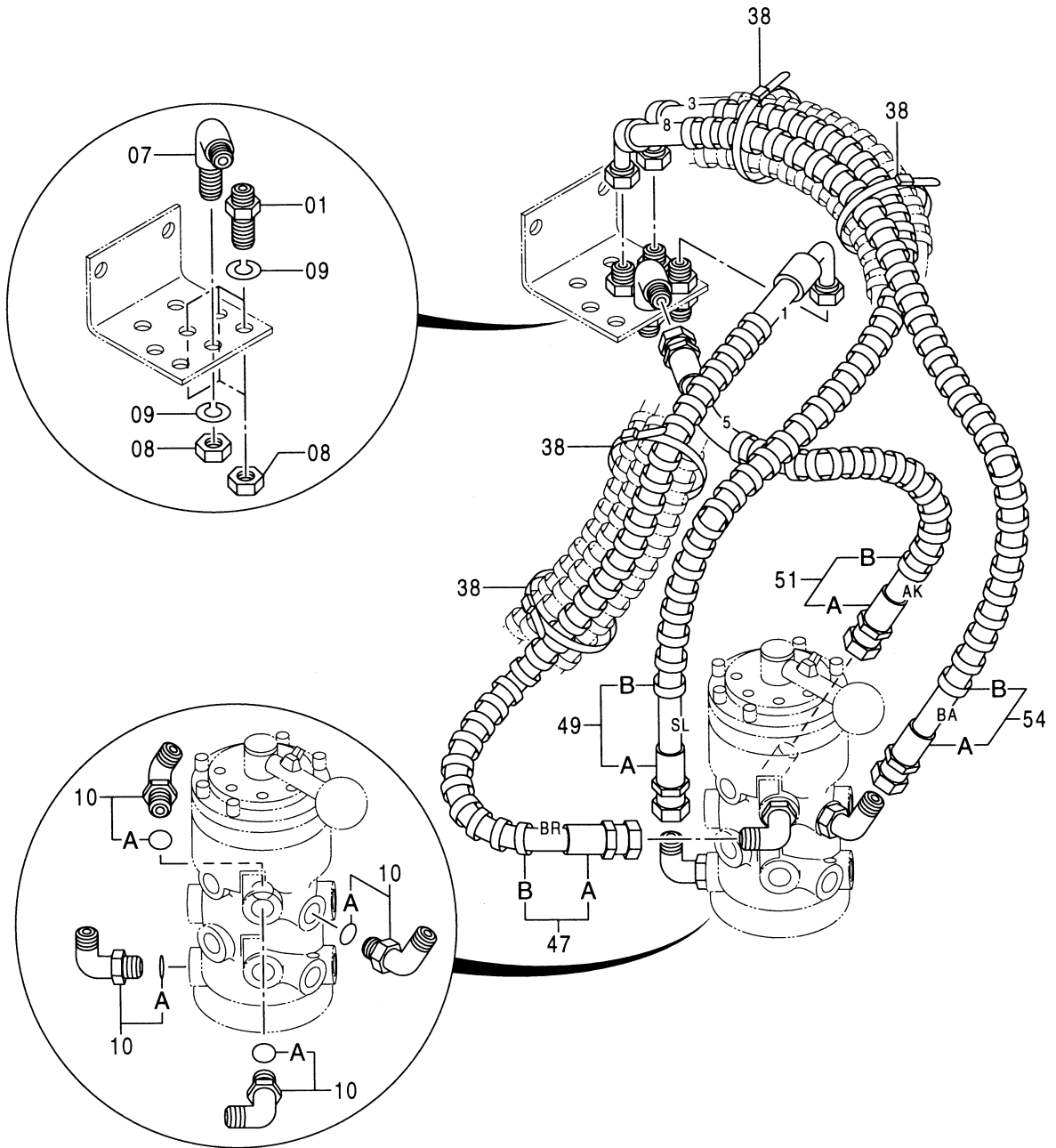
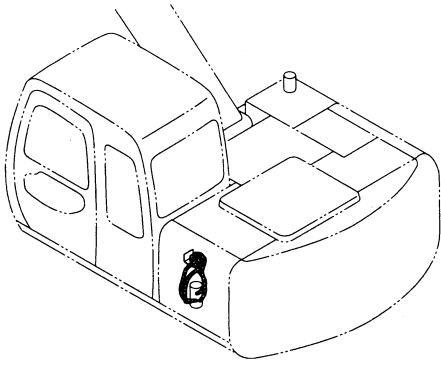


4 WAY マルチレバ^{*}-配管 (1)
4 WAY MULTI LEVER PIPING (1)

001001-

符号 ITEM	部品番号 PART NO.	部 品 名	PART NAME	数量 Q' TY	サービス コード S. C	適用号機 SERIAL NO.	互 換 性 I CA	代 替 部 品 REPLACEABLE PART	
								部品番号 PART NO.	数量 Q' TY
01	4349042	ブ ラケ ッ ト	BRACKET	1					
02	J021025	ボ ル ト ; セ ム ス	BOLT ; SEMS	2					
03	8062293	ブ ラケ ッ ト	BRACKET	1		100, M : -001253			
03	8068420	ブ ラケ ッ ト	BRACKET	1		100, M : 001254- E : 001001-			
04	J020825	ボ ル ト ; セ ム ス	BOLT ; SEMS	4					
05	J021030	ボ ル ト ; セ ム ス	BOLT ; SEMS	4		100, M : -001253			
05	J021035	ボ ル ト ; セ ム ス	BOLT ; SEMS	4		100, M : 001254- E : 001001-			
34	8062292	カ バ ー	COVER	1		100, M : -001253			
34	8067937	カ バ ー	COVER	1		100, M : 001254- E : 001001-			
35	J021025	ボ ル ト ; セ ム ス	BOLT ; SEMS	1		100, M : -001253			
35	J021025	ボ ル ト ; セ ム ス	BOLT ; SEMS	2		100, M : 001254- E : 001001-			
40	3059267	ネ ー ム プ レ ー ト	NAME-PLATE	1					
41	4288250	プ レ ー ト (H タ イ プ)	PLATE (H-TYPE)	1					
41	4288251	プ レ ー ト (M タ イ プ)	PLATE (M-TYPE)	1					
41	4288252	プ レ ー ト (Y タ イ プ)	PLATE (Y-TYPE)	1					
41	4288249	プ レ ー ト (K タ イ プ)	PLATE (K-TYPE)	1					
44	4288347	ネ ー ム プ レ ー ト	NAME-PLATE	1					
45	4289810	ネ ー ム プ レ ー ト	NAME-PLATE	1					
66	4260602	ケ ー ス	CASE	1					

4 WAY マルチレバー配管 (2)
 4 WAY MULTI LEVER PIPING (2)

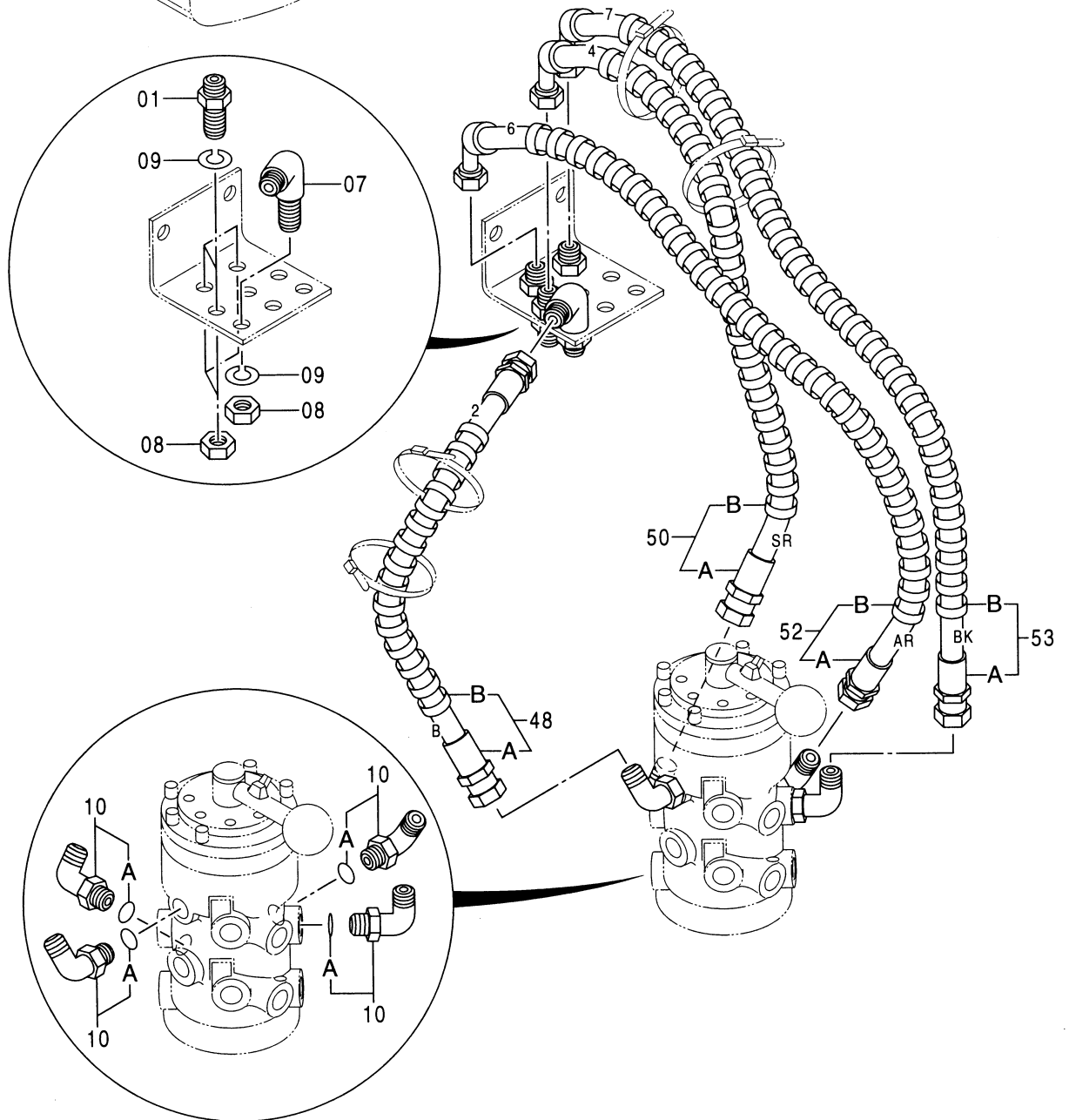
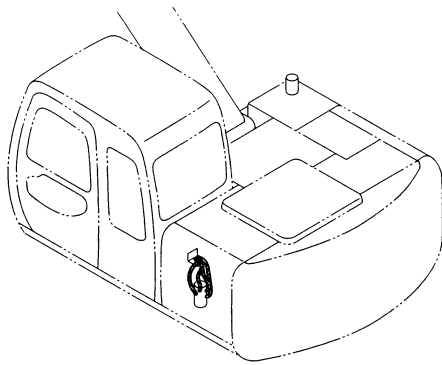


4 WAY マルチレバ-配管 (2)
4 WAY MULTI LEVER PIPING (2)

001001-

符号 ITEM	部品番号 PART NO.	部 品 名	PART NAME	数量 Q' TY	サービス コード S. C	適用号機 SERIAL NO.	互 換 性 I CA	代 替 部 品 REPLACEABLE PART	
								部品番号 PART NO.	数量 Q' TY
01	4202532	アダプタ;S	ADAPTER;S	3					
07	4285863	エルボ;S	ELBOW;S	1					
08	4202531	ナット	NUT	4					
09	A590916	ワッシャ;スプリング	WASHER;SPRING	4					
10	4154671	エルボ;S	ELBOW;S	4					
10A	4509180	-O-リング	-O-RING	1					
38	4055312	クリップ;バンド	CLIP;BAND	6					
47	9150114	ホースアッセン	HOSE ASS'Y	1					
47A	4365330	-ホース (1-BR)	-HOSE (1-BR)	1					
47B	4327293	-プロテクタ	-PROTECTOR	1					
49	9150121	ホースアッセン	HOSE ASS'Y	1					
49A	4361963	-ホース (3-SL)	-HOSE (3-SL)	1					
49B	4327293	-プロテクタ	-PROTECTOR	1					
51	9150123	ホースアッセン	HOSE ASS'Y	1					
51A	4361971	-ホース (5-AK)	-HOSE (5-AK)	1					
51B	4327293	-プロテクタ	-PROTECTOR	1					
54	9150125	ホースアッセン	HOSE ASS'Y	1					
54A	4361659	-ホース (8-BA)	-HOSE (8-BA)	1					
54B	4327293	-プロテクタ	-PROTECTOR	1					

4 WAY マルチレバー配管 (3)
 4 WAY MULTI LEVER PIPING (3)

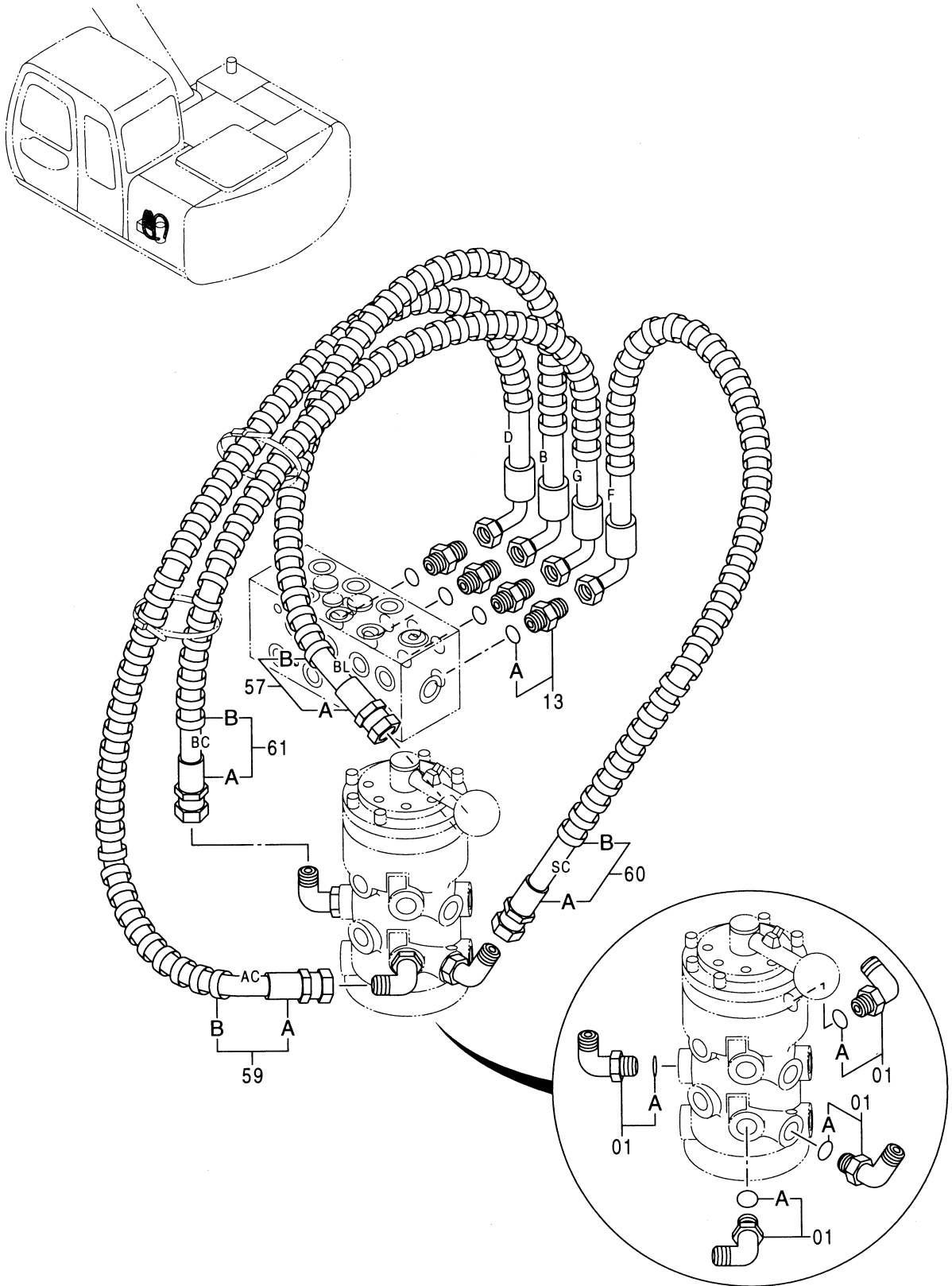


4 WAY マルチレバ配管 (3)
4 WAY MULTI LEVER PIPING (3)

001001-

符号 ITEM	部品番号 PART NO.	部 品 名	PART NAME	数量 Q' TY	サービス コード S. C	適用号機 SERIAL NO.	互 換 性 I CA	代 替 部 品 REPLACEABLE PART	
								部品番号	数量
								PART NO.	Q' TY
01	4202532	アダプタ;S	ADAPTER;S	3					
07	4285863	エルボ;S	ELBOW;S	1					
08	4202531	ナット	NUT	4					
09	A590916	ワッシャ;スプリング	WASHER;SPRING	4					
10	4154671	エルボ;S	ELBOW;S	4					
10A	4509180	・O-リング	・O-RING	1					
48	9150120	ホースアッセン	HOSE ASS' Y	1					
48A	4367511	・ホース (2-B)	・HOSE (2-B)	1					
48B	4327293	・プロテクタ	・PROTECTOR	1					
50	9150122	ホースアッセン	HOSE ASS' Y	1					
50A	4361964	・ホース (4-SR)	・HOSE (4-SR)	1					
50B	4327293	・プロテクタ	・PROTECTOR	1					
52	9150119	ホースアッセン	HOSE ASS' Y	1					
52A	4365331	・ホース (6-AR)	・HOSE (6-AR)	1					
52B	4327293	・プロテクタ	・PROTECTOR	1					
53	9150124	ホースアッセン	HOSE ASS' Y	1					
53A	4361968	・ホース (7-BK)	・HOSE (7-BK)	1					
53B	4327293	・プロテクタ	・PROTECTOR	1					

4 WAY マルチレバー配管 (4)
4 WAY MULTI LEVER PIPING (4)

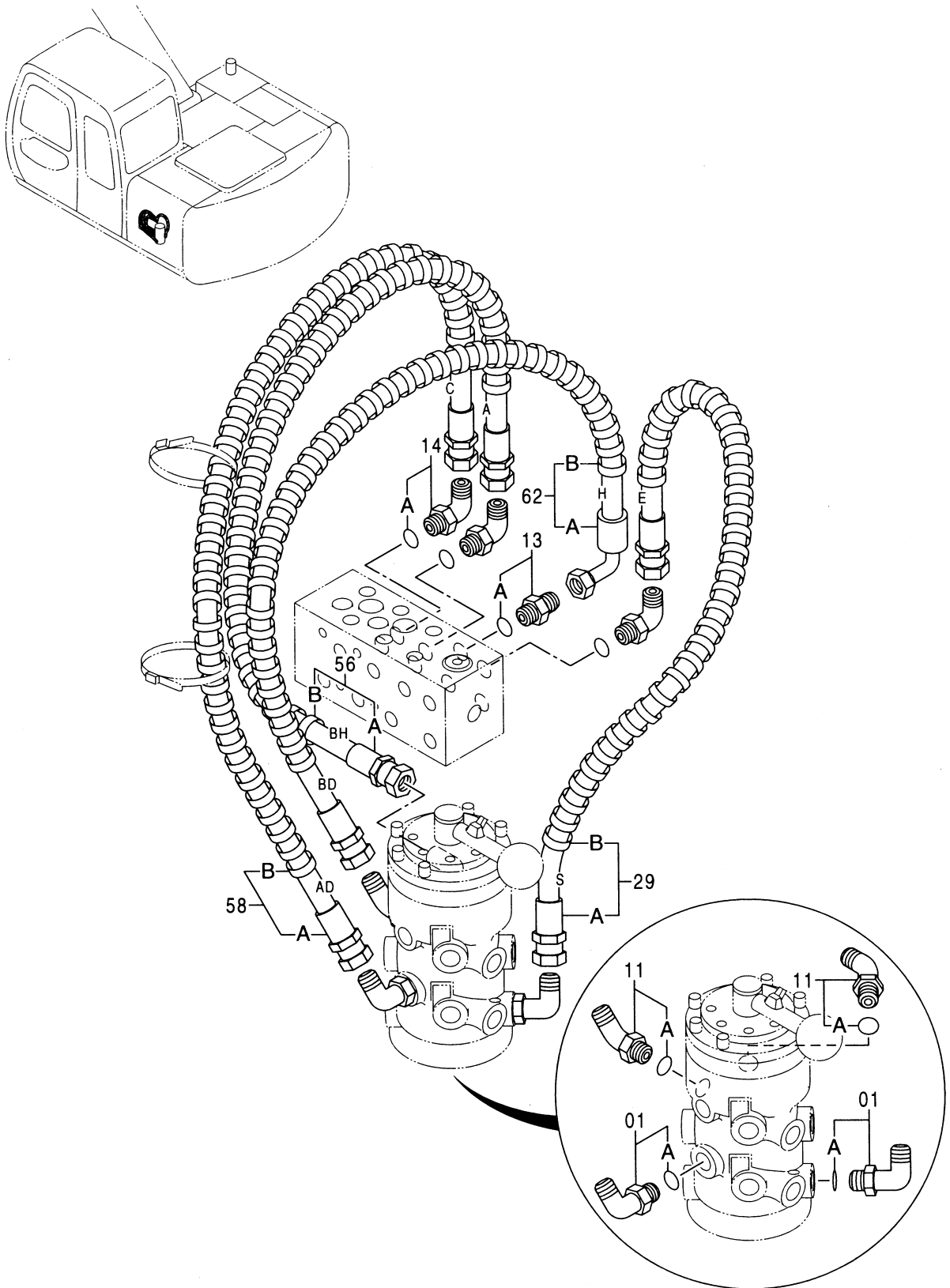


4 WAY マルチレバ[®]-配管 (4)
4 WAY MULTI LEVER PIPING (4)

001001-

符号 ITEM	部品番号 PART NO.	部 品 名	PART NAME	数量 Q' TY	サービス コード S. C	適用号機 SERIAL NO.	互 換 性 ICA	代 替 部 品 REPLACEABLE PART	
								部品番号 PART NO.	数量 Q' TY
01	4154671	エルボ [®] ;S	ELBOW;S	4					
01A	4509180	・O-リング	・O-RING	1					
13	4200466	アダ [®] プ [®] タ [®] ;S	ADAPTER;S	4					
13A	4509180	・O-リング	・O-RING	1					
57	9150128	ホース アッセン	HOSE ASS' Y	1					
57A	4361970	・ホース (BL-B)	・HOSE (BL-B)	1					
57B	4327293	・プ [®] ロテク [®] タ	・PROTECTOR	1					
59	9150130	ホース アッセン	HOSE ASS' Y	1					
59A	4361966	・ホース (AC-D)	・HOSE (AC-D)	1					
59B	4327293	・プ [®] ロテク [®] タ	・PROTECTOR	1					
60	9150131	ホース アッセン	HOSE ASS' Y	1					
60A	4361969	・ホース (SC-F)	・HOSE (SC-F)	1					
60B	4327293	・プ [®] ロテク [®] タ	・PROTECTOR	1					
61	9150132	ホース アッセン	HOSE ASS' Y	1					
61A	4350755	・ホース (BC-G)	・HOSE (BC-G)	1					
61B	4327293	・プ [®] ロテク [®] タ	・PROTECTOR	1					

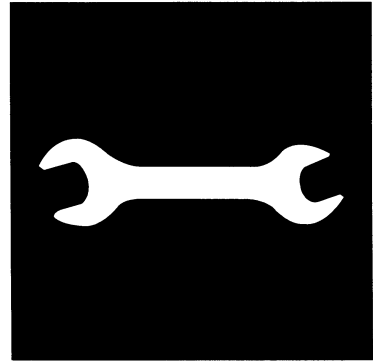
4 WAY マルチレバー配管 (5)
4 WAY MULTI LEVER PIPING (5)



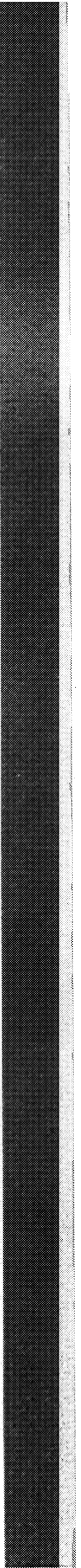
4 WAY マルチレバ配管 (5)
4 WAY MULTI LEVER PIPING (5)

001001-

符号 ITEM	部品番号 PART NO.	部 品 名	PART NAME	数量 Q' TY	サービス コード S. C	適用号機 SERIAL NO.	互 換 性 ICA	代 替 部 品 REPLACEABLE PART	
								部品番号 PART NO.	数量 Q' TY
01	4154671	エルボ ;S	ELBOW;S	2					
01A	4509180	・O-リング	・O-RING	1					
11	4190244	エルボ ;S	ELBOW;S	2					
11A	4509180	・O-リング	・O-RING	1					
13	4200466	アダプタ ;S	ADAPTER;S	1					
13A	4509180	・O-リング	・O-RING	1					
14	4154671	エルボ ;S	ELBOW;S	3					
14A	4509180	・O-リング	・O-RING	1					
29	9147354	ホース アッセン	HOSE ASS' Y	1					
29A	4350753	・ホース (S-E)	・HOSE (S-E)	1					
29B	4327293	・プロテクタ	・PROTECTOR	1					
56	9150127	ホース アッセン	HOSE ASS' Y	1					
56A	4350749	・ホース (BH-A)	・HOSE (BH-A)	1					
56B	4327293	・プロテクタ	・PROTECTOR	1					
58	9150129	ホース アッセン	HOSE ASS' Y	1					
58A	4361965	・ホース (AD-C)	・HOSE (AD-C)	1					
58B	4327293	・プロテクタ	・PROTECTOR	1					
62	9150134	ホース アッセン	HOSE ASS' Y	1					
62A	4350756	・ホース (BD-H)	・HOSE (BD-H)	1					
62B	4327293	・プロテクタ	・PROTECTOR	1					

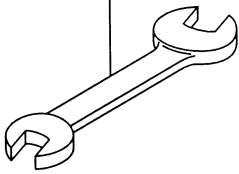


工 具
TOOLS

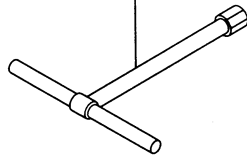


工 具 <100, M>
TOOLS <100, M>

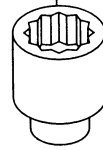
00~04



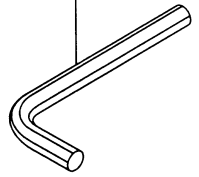
05



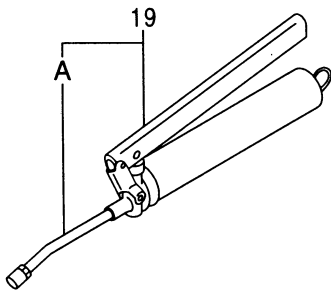
06~10



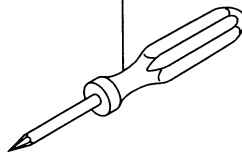
11~14



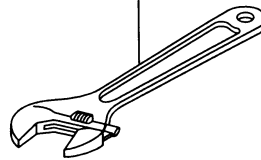
19



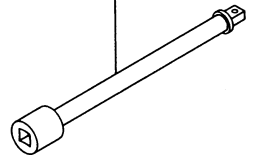
15



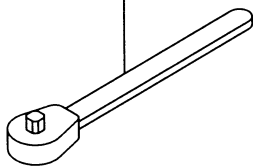
16



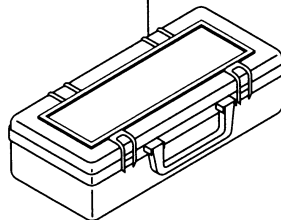
17



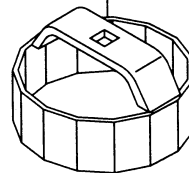
18



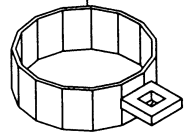
20



101



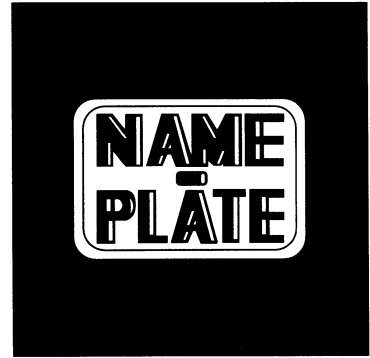
102



工具 <100, M>
TOOLS <100, M>

001001-

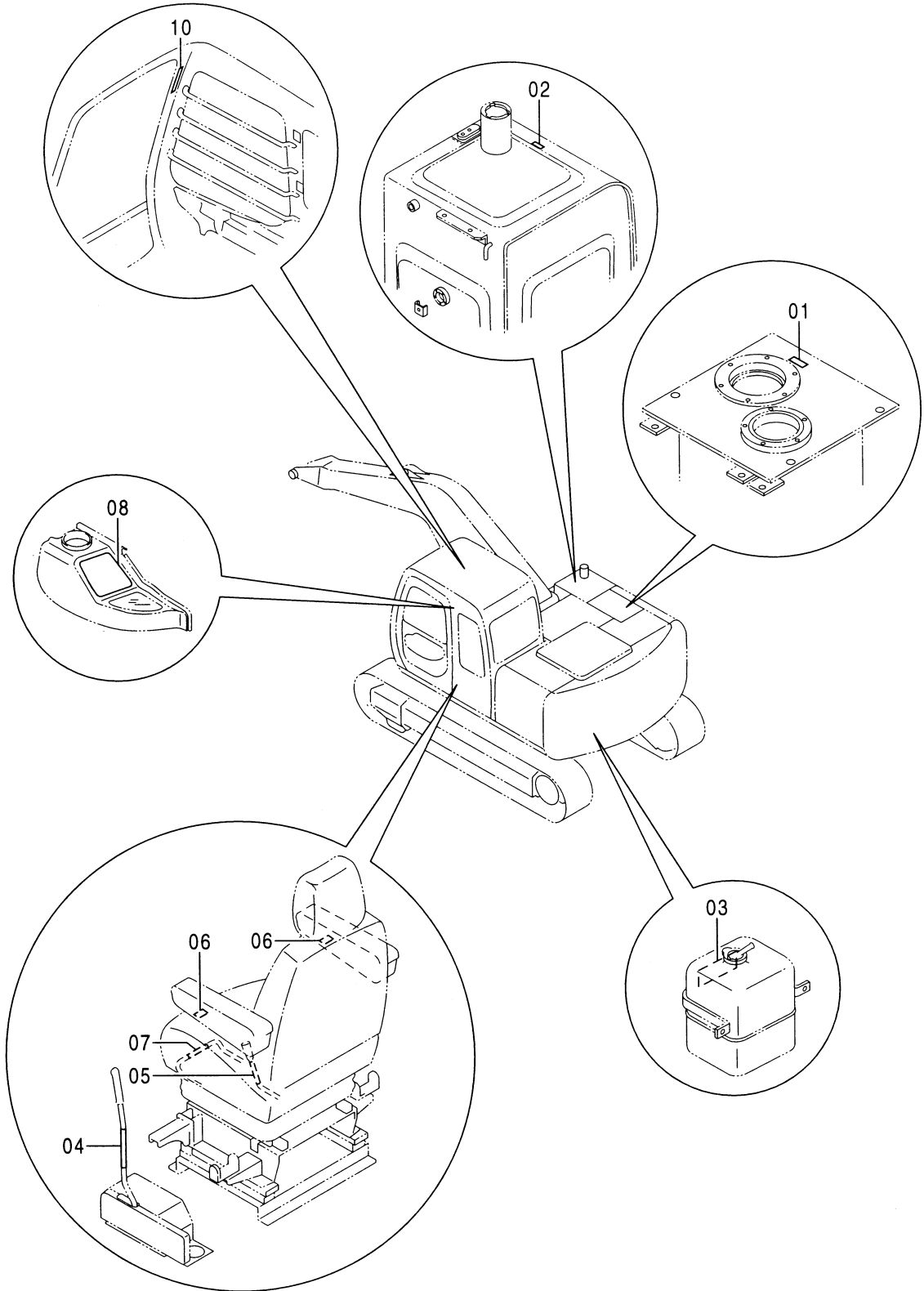
符号 ITEM	部品番号 PART NO.	部 品 名	PART NAME	数量 Q' TY	サービス コード S. C	適用号機 SERIAL NO.	互 換 性 I CA	代 替 部 品 REPLACEABLE PART	
								部品番号	数量
								PART NO.	Q' TY
00	4200435	スパナ (10x12)	SPANNER (10x12)	1					
01	4200436	スパナ (13x17)	SPANNER (13x17)	1					
02	989858	スパナ (19x22)	SPANNER (19x22)	1					
03	989859	スパナ (24x27)	SPANNER (24x27)	1					
04	989860	スパナ (30x32)	SPANNER (30x32)	1					
05	958407	レンチ;T (10)	WRENCH;T (10)	1					
06	D99055	レンチ;ソケット (17)	WRENCH;SOCKET (17)	1					
07	D99056	レンチ;ソケット (19)	WRENCH;SOCKET (19)	1					
08	989848	レンチ;ソケット (22)	WRENCH;SOCKET (22)	1					
09	4200437	レンチ;ソケット (24)	WRENCH;SOCKET (24)	1					
10	989850	レンチ;ソケット (27)	WRENCH;SOCKET (27)	1					
11	4020977	レンチ;バ - (4)	WRENCH;BAR (4)	1					
12	985710	レンチ;バ - (6)	WRENCH;BAR (6)	1					
13	958393	レンチ;バ - (8)	WRENCH;BAR (8)	1					
14	958394	レンチ;バ - (10)	WRENCH;BAR (10)	1					
15	4200434	スクリユト ライバ	S. DRIVER	1					
16	4200438	レンチ;アジヤスタブル	WRENCH;ADJUST.	1					
17	936010	バ -,エクステンション	BAR;EXTENSION	1					
18	985706	ハンドル;ラチェット	HANDLE;RATCHET	1					
19	4131548	ガン;グリース	GUN;GREASE	1					
19A	4223527	(ヤマダ コーポレーション YC-650ZC) (YAMADA CORPORATION YC-650ZC) ・ノズル	(YAMADA CORPORATION YC-650ZC) ・NOZZLE	1					
19	4441104	(ヤマダ コーポレーション CNP-2T) (YAMADA CORPORATION CNP-2T) ガン;グリース	(YAMADA CORPORATION CNP-2T) GUN;GREASE	1					
19A	4441105	(ヤマダ コーポレーション CH-650) (YAMADA CORPORATION CH-650) ・ノズル	(YAMADA CORPORATION CH-650) ・NOZZLE	1					
19	4441125	(ヤマダ コーポレーション 800531-4) (YAMADA CORPORATION 800531-4) ガン;グリース	(YAMADA CORPORATION 800531-4) GUN;GREASE	1					
19A	4441126	(オイルキー LS-800SCB) (OILKYE LS-800SCB) ・ノズル	(OILKYE LS-800SCB) ・NOZZLE	1					
20	4276924	(オイルキー M-200-E) (OILKYE M-200-E) ボックス;ツール	(OILKYE M-200-E) BOX;TOOL	1					
101	4207869	レンチ	WRENCH	1					
102	4276949	レンチ	WRENCH	1					



ネームプレート
NAME-PLATE



レンタル用ネームプレート（日本語）〈選択〉
NAME-PLATE FOR RENTAL (JAPANESE) 〈SELECT〉

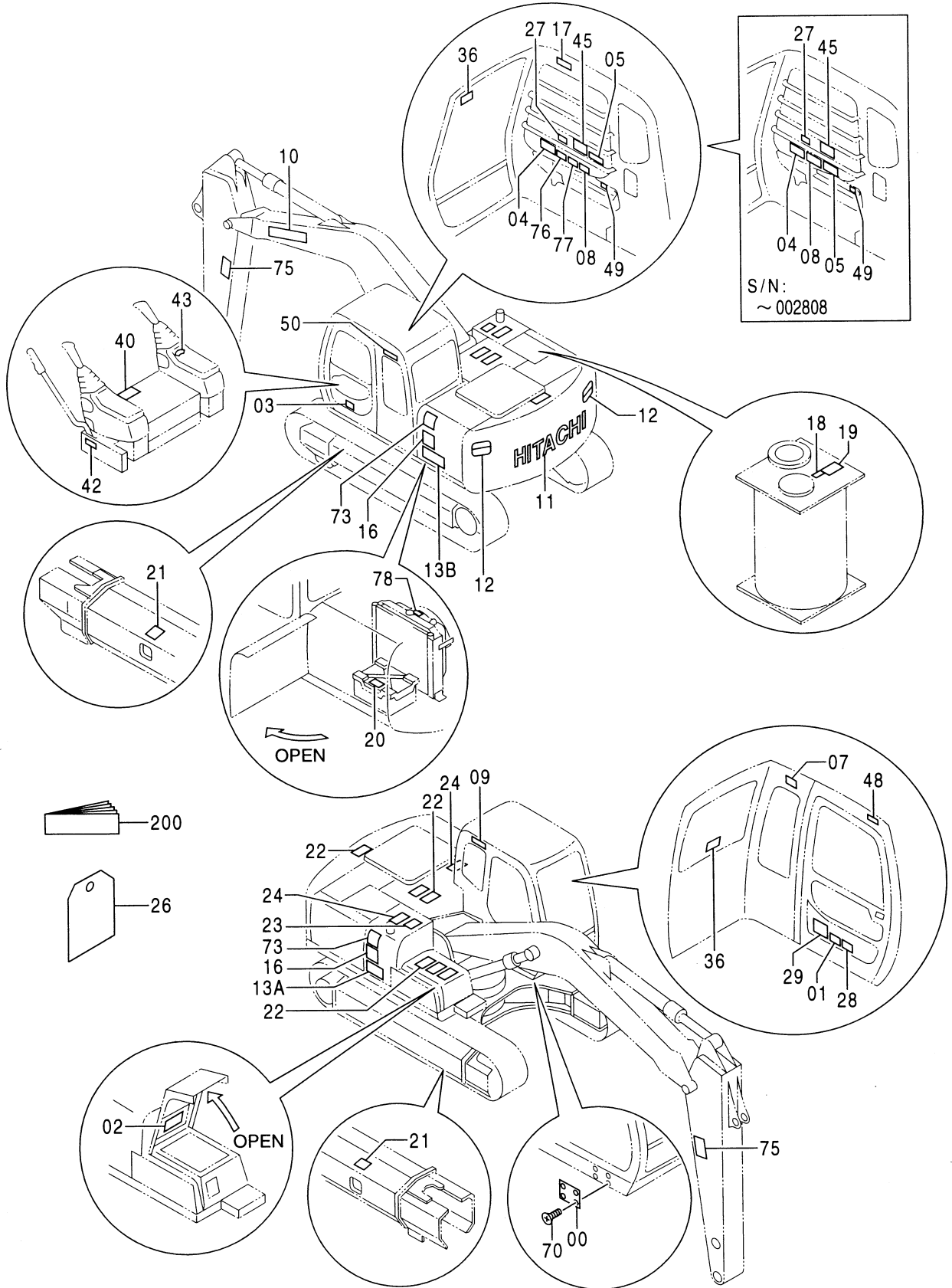


レンタル用ネームプレート (日本語) <選択>
 NAME-PLATE FOR RENTAL (JAPANESE) <SELECT>

001001-

符号 ITEM	部品番号 PART NO.	部 品 名	PART NAME	数量 Q'TY	サービス コード S. C	適用号機 SERIAL NO.	互 換 性 I C A	代 替 部 品 REPLACEABLE PART	
								部品番号 PART NO.	数量 Q'TY
01	4417552	ネームプレート(作動油)	NAME-PLATE	1					
02	4417551	ネームプレート(軽油)	NAME-PLATE	1					
03	4417519	ネームプレート(冷却水)	NAME-PLATE	1					
04	4417607	ネームプレート(ロックレバー)	NAME-PLATE	1					
05	4417547	ネームプレート(コンソール、シート)	NAME-PLATE	1					
06	4417550	ネームプレート (アームレスト角度調整)	NAME-PLATE	2					
07	4417548	ネームプレート (シート前後スライド調整)	NAME-PLATE	1					
08	3085483	ネームプレート(モニタ) <100, M>	NAME-PLATE	1					
08	3085493	ネームプレート(モニタ) <E>	NAME-PLATE	1					
10	4419174	ネームプレート(前窓ワッパ)	NAME-PLATE	1					

ネームプレート (日本語)
NAME-PLATE (JAPANESE)

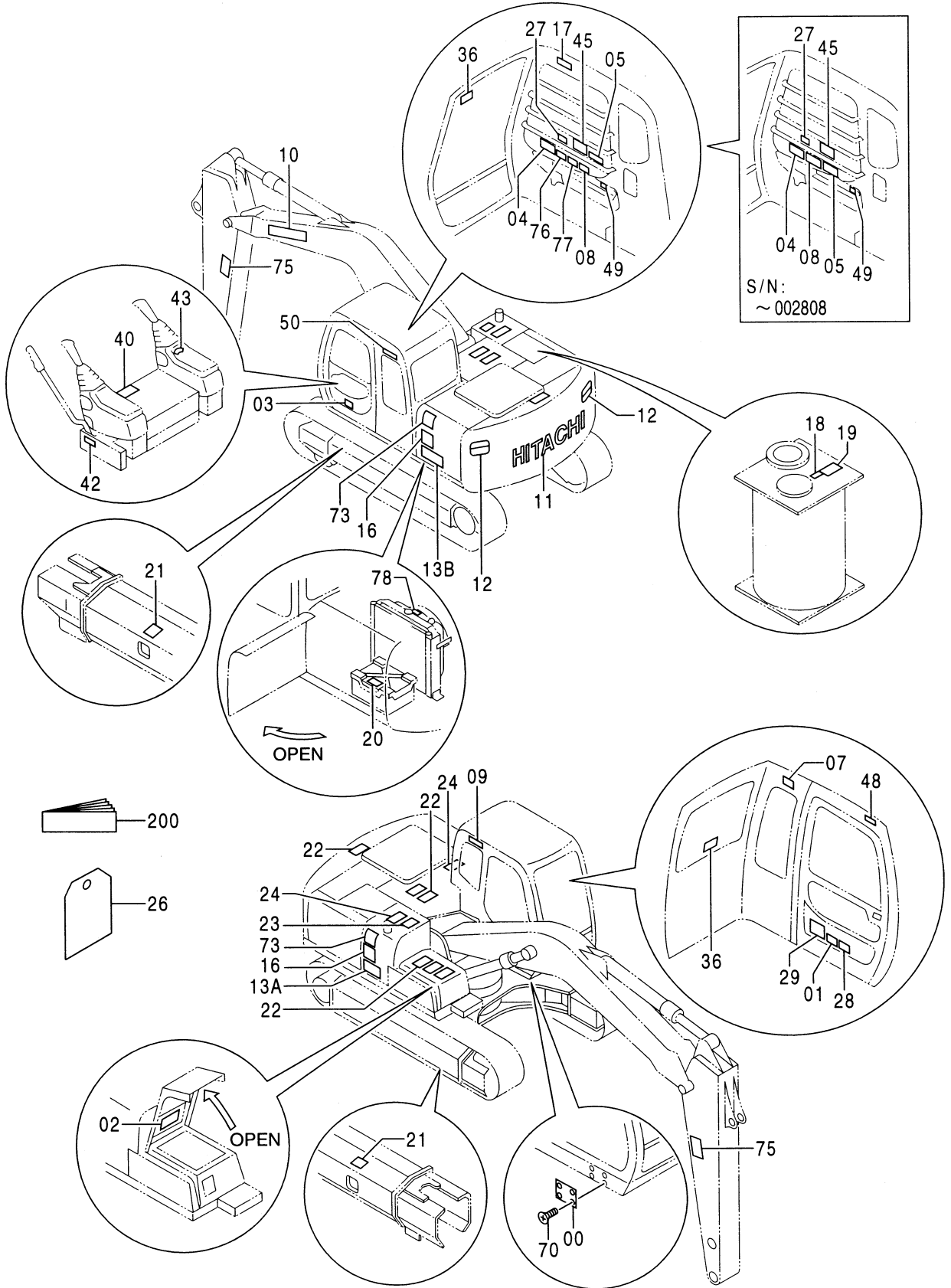


ネームプレート (日本語)
NAME-PLATE (JAPANESE)

001001-

符号 ITEM	部品番号 PART NO.	部 品 名	PART NAME	数量 Q' TY	サービス コード S. C	適用号機 SERIAL NO.	互 換 性 I C A	代 替 部 品 REPLACEABLE PART	
								部品番号 PART NO.	数量 Q' TY
00	+++++++	ネームプレート (号機)	NAME-PLATE	1					
01	4372123	ネームプレート (仕様: EX100-5)	NAME-PLATE	1		-D99/09	I	4439878	1
01	4439878	ネームプレート (仕様: EX100-5)	NAME-PLATE	1	#	D99/10-			
01	4372122	ネームプレート (仕様: EX100M-5)	NAME-PLATE	1		-D99/09	I	4439876	1
01	4439876	ネームプレート (仕様: EX100M-5)	NAME-PLATE	1	#	D99/10-			
02	2039661	ネームプレート (給油脂: スタンダート)	NAME-PLATE	1					
02	2039716	ネームプレート (給油脂: 側溝掘)	NAME-PLATE	1					
03	4371299	ネームプレート (CF)	NAME-PLATE	1		-002808			
04	4369377	ネームプレート (取説注意)	NAME-PLATE	1					
05	3075801	ネームプレート (運転注意)	NAME-PLATE	1					
07	3075804	ネームプレート (前窓ロック)	NAME-PLATE	1		-002808			
07	4418272	アンゼンヒヨウシキ (前窓ロック)	SAFETY-SIGN	1	#	002809-			
08	3075803	ネームプレート (感電防止)	NAME-PLATE	1		-002808			
08	4418276	アンゼンヒヨウシキ (感電防止)	SAFETY-SIGN	1	#	002809-			
09	2039275	ネームプレート (社名)	NAME-PLATE	1		-D98/01			
10	3075762	ネームプレート (社名)	NAME-PLATE	1					
11	2039273	ネームプレート (社名)	NAME-PLATE	1					
12	2032973	ネームプレート (立入禁止)	NAME-PLATE	2		-002808			
12	3085431	アンゼンヒヨウシキ (立入禁止)	SAFETY-SIGN	2	#	002809-			
13A	2039571	ネームプレート (機種名: EX100)	NAME-PLATE	1					
13A	1022817	ネームプレート (機種名: EX100M)	NAME-PLATE	1					
13B	2039571	ネームプレート (機種名: EX100)	NAME-PLATE	1					
13B	1022757	ネームプレート (機種名: EX100M)	NAME-PLATE	1					
16	2039270	ネームプレート (アクセント) <100, M>	NAME-PLATE	2					
17	4369106	ネームプレート (右窓注意)	NAME-PLATE	1					
18	4288181	ネームプレート (I7双キ)	NAME-PLATE	1					
19	3075806	ネームプレート (タンクキャップ 注意)	NAME-PLATE	1					
20	4369152	ネームプレート (ハツリ)	NAME-PLATE	1					

ネームプレート (日本語)
NAME-PLATE (JAPANESE)

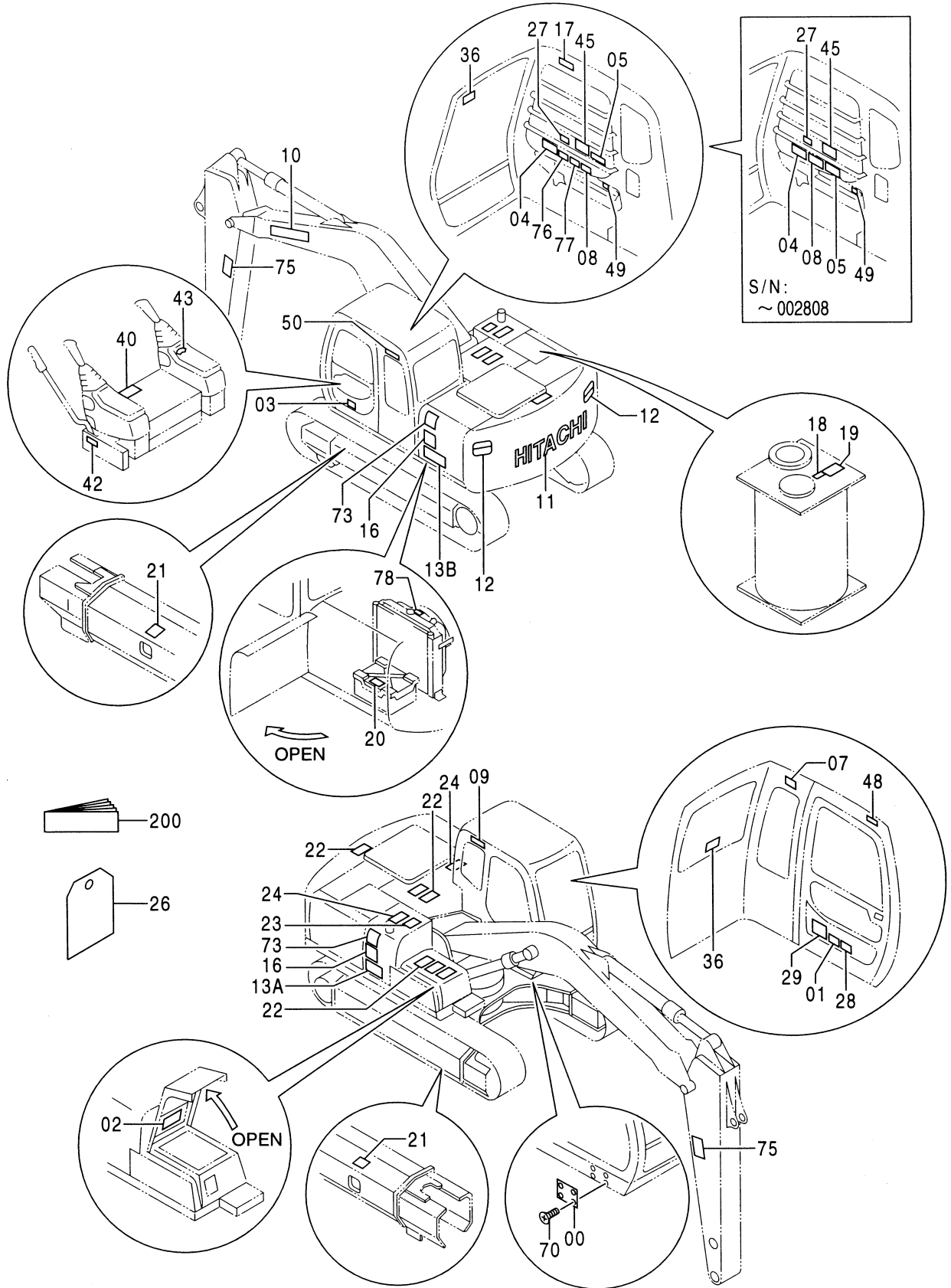


ネームプレート (日本語)
NAME-PLATE (JAPANESE)

001001-

符号 ITEM	部品番号 PART NO.	部 品 名	PART NAME	数量 Q'TY	サービス コード S. C	適用号機 SERIAL NO.	互 換 性 I CA	代 替 部 品 REPLACEABLE PART	
								部品番号 PART NO.	数量 Q'TY
21	4368989	ネームプレート (トラックアジヤスタ)	NAME-PLATE	2		-002808			
21	3085574	アンゼンヒヨウシキ (トラックアジヤスタ)	SAFETY-SIGN	2	#	002809-			
22	4073519	テープ (滑り止め)	TAPE	6					
23	4121128	テープ (滑り止め)	TAPE	1					
24	4224791	テープ (滑り止め)	TAPE	2					
26	3076175	ネームプレート (点検注意)	NAME-PLATE	1					
27	4373205	ネームプレート (操作要領: JISタイプ)	NAME-PLATE	1					
27	4369242	ネームプレート (操作要領: Hタイプ)	NAME-PLATE	1					
28	4368992	ネームプレート (ロングアーム輸送)	NAME-PLATE	1	OP				
29	3076320	ネームプレート	NAME-PLATE	1		-001625	I	3080458	1
29	3080458	(バケツフック注意) ネームプレート	NAME-PLATE	1		001626-D99/09	I	3089940	1
29	3089940	(バケツフック注意) ネームプレート	NAME-PLATE	1	#	D99/10-			
36	4359076	ネームプレート (脱出用ハンマー)	NAME-PLATE	2					
40	4368981	ネームプレート (シートレバー注意)	NAME-PLATE	1					
40	4371371	ネームプレート (シートレバー注意: サスペンション)	NAME-PLATE	1	OP				
42	4299059	ネームプレート (レバーロック)	NAME-PLATE	1					
43	4288417	ネームプレート (キースイッチ)	NAME-PLATE	1					
45	3076785	ネームプレート (エンジンコントロール操作)	NAME-PLATE	1					
48	4373948	ネームプレート (パワーウインド)	NAME-PLATE	1	OP				
49	4373718	ネームプレート (パワーウインド スイッチ)	NAME-PLATE	1	OP				
50	4374612	ネームプレート (社名)	NAME-PLATE	1					
70	M492564	スクリュードライブ	SCREW;DRIVE	4					
73	2043941	ネームプレート (エンジン)	NAME-PLATE	2	#	D98/08-			
75	3085643	アンゼンヒヨウシキ (アーム注意)	SAFETY-SIGN	2	#	002809-			
76	4418273	アンゼンヒヨウシキ (取説注意)	SAFETY-SIGN	1	#	002809-			
77	4418275	アンゼンヒヨウシキ (ロック)	SAFETY-SIGN	1	#	002809-			
78	3085421	アンゼンヒヨウシキ (ラジエータキャップ注意)	SAFETY-SIGN	1	#	002809-			

ネームプレート (日本語)
NAME-PLATE (JAPANESE)

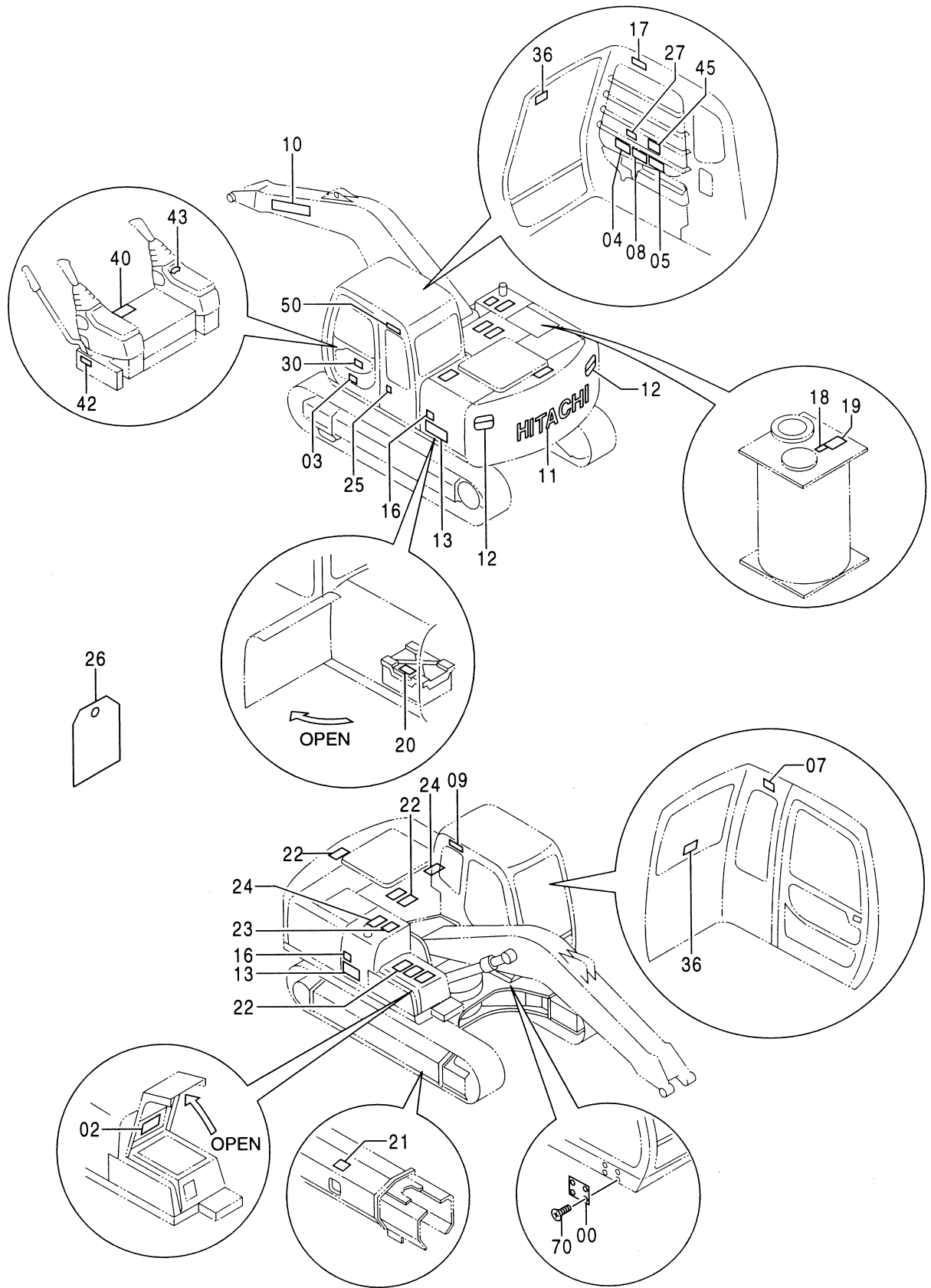


ネームプレート (日本語)
NAME-PLATE (JAPANESE)

001001-

符号 ITEM	部品番号 PART NO.	部 品 名	PART NAME	数量 Q'TY	サービス コード S.C	適用号機 SERIAL NO.	互換性 ICA	代替部品 REPLACEABLE PART	
								部品番号 PART NO.	数量 Q'TY
200	4377430	ネームプレート <100, E> (社名、機種名銘板の黒色タイプセット : 3075762~2枚、2039273~1枚、2039571~2枚)	NAME-PLATE	1	#				

ネームプレート（英語）〈100, 100M〉 [STD]
 NAME-PLATE (ENGLISH) 〈100, 100M〉 [STD]

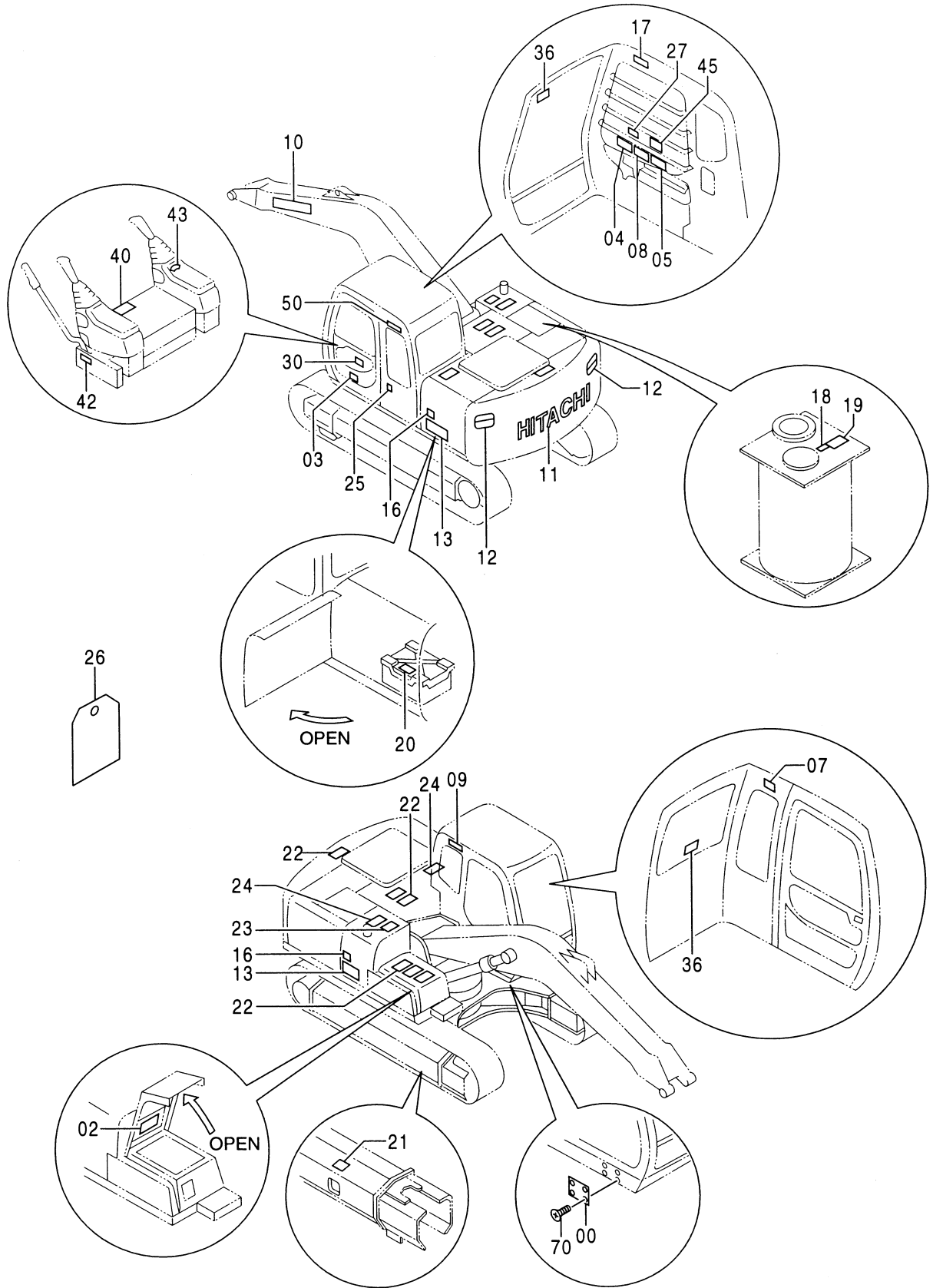


ネームプレート (英語) <100,100M> [STD]
 NAME-PLATE (ENGLISH) <100,100M> [STD]

001001-

符号 ITEM	部品番号 PART NO.	部 品 名	PART NAME	数量 Q'TY	サービス コード S. C	適用号機 SERIAL NO.	互 換 性 I CA	代 替 部 品 REPLACEABLE PART	
								部品番号 PART NO.	数量 Q'TY
00	+++++++	ネームプレート (号機)	NAME-PLATE (MACHINE MFG. NO.)	1					
02	2039662	ネームプレート (給油脂:スタンダード)	NAME-PLATE (LUBRICATION: STD.)	1					
02	2039717	ネームプレート (給油脂:側溝掘)	NAME-PLATE (LUBRICATION: OFFSET BOOM)	1					
03	4371299	ネームプレート (CF)	NAME-PLATE (CF)	1					
04	4371273	ネームプレート (取説注意)	NAME-PLATE (INSPECTION MANUAL)	1					
05	3076355	ネームプレート (運転注意)	NAME-PLATE (CAUTION)	1					
07	4371798	ネームプレート (前窓ロック)	NAME-PLATE (FRONT WINDOW LOCK)	1					
08	3075802	ネームプレート (感電防止)	NAME-PLATE (PREVENTION FROM ELECTRIC SHOCK)	1					
09	2039275	ネームプレート	NAME-PLATE	1		-D98/01			
10	3075762	ネームプレート (社名)	NAME-PLATE (NAME OF COMPANY)	1					
11	2039273	ネームプレート (社名)	NAME-PLATE (NAME OF COMPANY)	1					
12	2033082	ネームプレート (立入禁止)	NAME-PLATE (STAY OUT)	2					
13	2039571	ネームプレート (機種名: EX100)	NAME-PLATE (NAME OF MACHINE: EX100)	2					
16	2040143	ネームプレート (アクセント)	NAME-PLATE (ACCENT)	2					
17	3076197	ネームプレート (右窓注意)	NAME-PLATE	1					
18	4371799	ネームプレート (エアスキ)	NAME-PLATE (AIR VENT)	1					
19	3077560	ネームプレート (タンクキャップ注意)	NAME-PLATE (CAUTION)	1					
20	3068914	ネームプレート (バッテリー)	NAME-PLATE (BATTERY)	1					
21	3070527	ネームプレート (トラックアジャスタ)	NAME-PLATE (TRACK ADJUSTER)	2					
22	4073519	テープ (滑り止め)	TAPE (ANTI-SKID TAPE)	6					
23	4121128	テープ (滑り止め)	TAPE (ANTI-SKID TAPE)	1					
24	4224791	テープ (滑り止め)	TAPE (ANTI-SKID TAPE)	2					
25	3076246	ネームプレート	NAME-PLATE	1					
26	3059274	ネームプレート (転倒防止) (点検注意)	NAME-PLATE (AVOID MACHINE TIPOVER) NAME-PLATE (INSPECTION)	1					
27	4373205	ネームプレート (操作要領: JISタイプ)	NAME-PLATE (OPERATION: JIS-Type)	1					
		次ページへ続く	CONTINUED						

ネームプレート（英語）〈100, 100M〉 [STD]
 NAME-PLATE (ENGLISH) 〈100, 100M〉 [STD]



ネームプレート (英語) <100, 100M> [STD]
 NAME-PLATE (ENGLISH) <100, 100M> [STD]

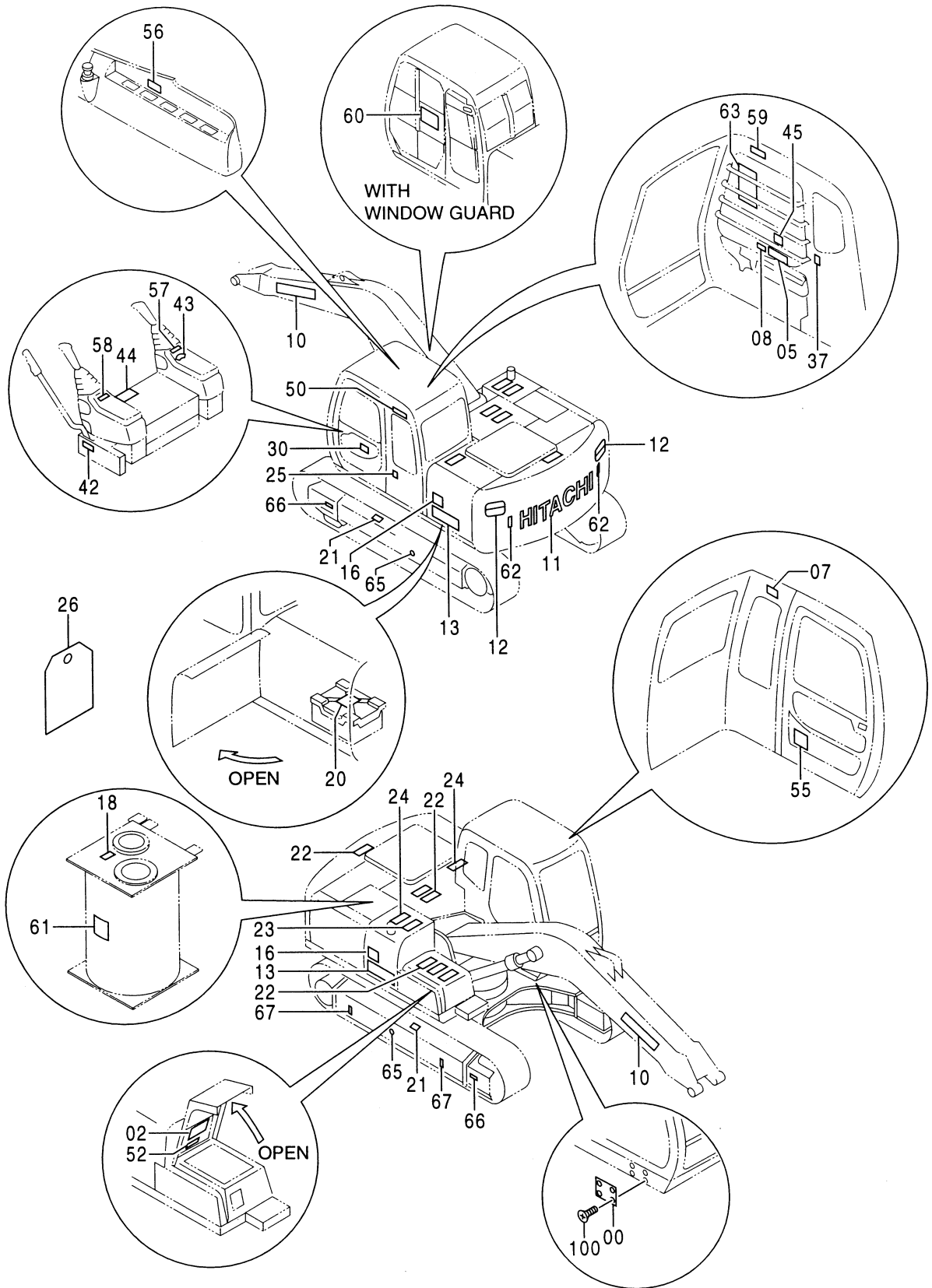
001001-

符号 ITEM	部品番号 PART NO.	部 品 名	PART NAME	数量 Q'TY	サービス コード S. C	適用号機 SERIAL NO.	互 換 性 I C A	代 替 部 品 REPLACEABLE PART	
								部品番号	数量
		PART NO.		Q'TY				PART NO.	Q'TY
27	4369242	ネームプレート (操作要領: Hタイプ)	NAME-PLATE (OPERATION : H-Type)	1					
30	3076198	ネームプレート (防錆)	NAME-PLATE (INFORMATION)	1					
36	4359076	ネームプレート (脱出用ハンマー)	NAME-PLATE (EMERGENCY HAMMER)	2					
40	4368981	ネームプレート (シートレバー注意)	NAME-PLATE (CAUTION : SEAT LEVER)	1					
42	4299059	ネームプレート (レバーロック)	NAME-PLATE (LEVER LOCK)	1					
43	4288417	ネームプレート (キースイッチ)	NAME-PLATE (KEY SWITCH)	1					
45	3077446	ネームプレート (エンジンコントロール操作)	NAME-PLATE (OPERATION : ENGINE CONTROL)	1					
50	4374612	ネームプレート (社名)	NAME-PLATE (NAME OF COMPANY)	1					
70	M492564	スクリュードライブ	SCREW;DRIVE	4					

549A

ネームプレート（英語）〈110M〉[USA]
NAME-PLATE（ENGLISH）〈110M〉[USA]

適用号機 002809～
Serial No.



ネームプレート (英語) <110M> [USA]
 NAME-PLATE (ENGLISH) <110M> [USA]

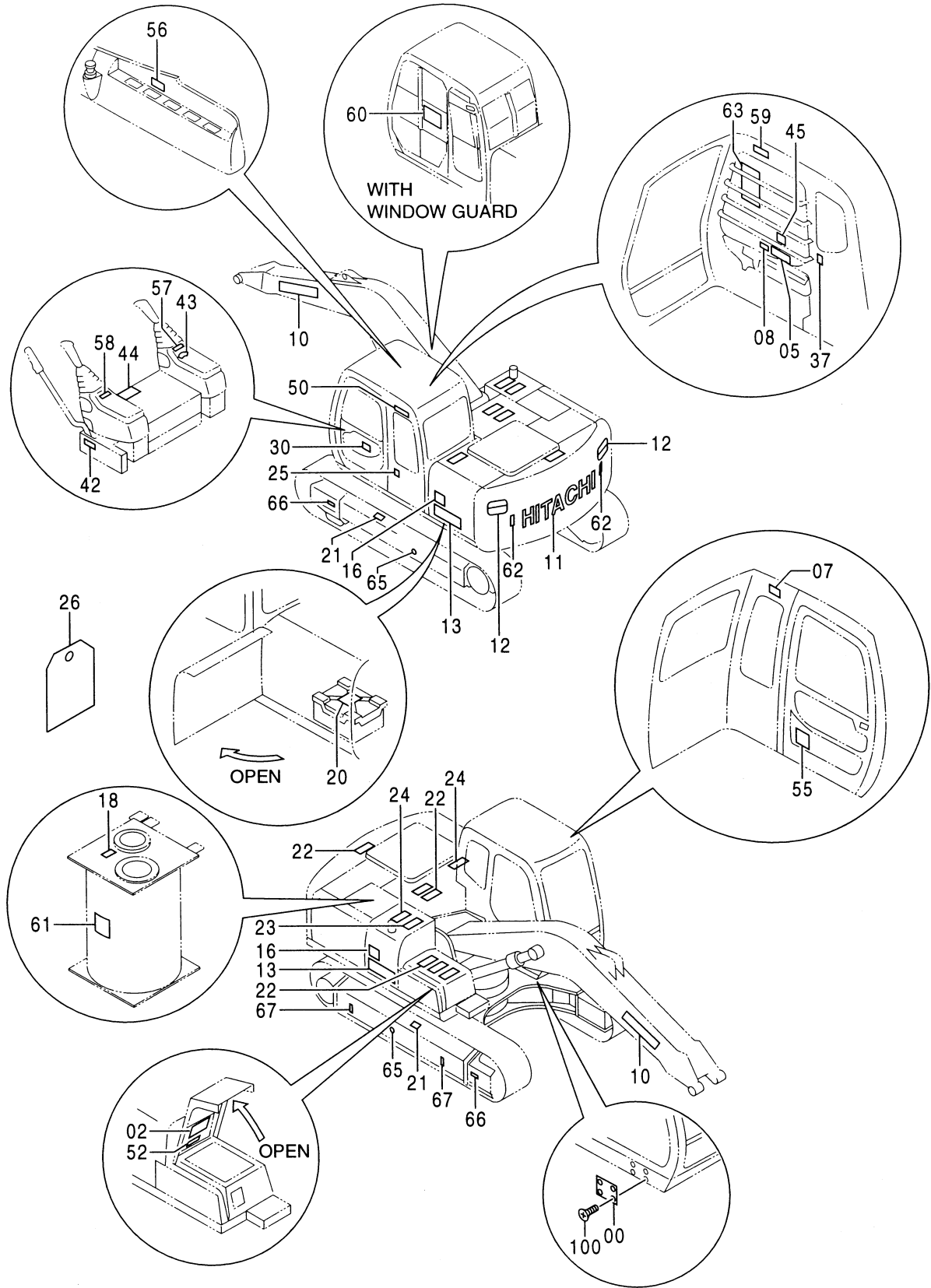
002809-

符号 ITEM	部品番号 PART NO.	部 品 名	PART NAME	数量 Q'TY	サービス コード S. C	適用号機 SERIAL NO.	互 換 性 I C A	代 替 部 品 REPLACEABLE PART	
								部品番号	数量
00	++++++	ネームプレート (号機)	NAME-PLATE (MACHINE MFG. NO.)	1					
02	2041677	ネームプレート (給油脂)	NAME-PLATE (LUBRICATION)	1					
05	3070586	ネームプレート (運転注意)	NAME-PLATE (CAUTION)	1					
07	4371798	ネームプレート (前窓ロック)	NAME-PLATE (FRONT WINDOW LOCK)	1					
08	3075802	ネームプレート (感電防止)	NAME-PLATE (PREVENTION FROM ELECTRIC SHOCK)	1					
10	3075762	ネームプレート (社名)	NAME-PLATE (NAME OF COMPANY)	2					
11	2039273	ネームプレート (社名)	NAME-PLATE (NAME OF COMPANY)	1					
12	2035960	ネームプレート (立入禁止)	NAME-PLATE (STAY OUT)	2					
13	1027396	ネームプレート (機種名 : EX110M)	NAME-PLATE (NAME OF MACHINE : EX110M)	2					
16	2040143	ネームプレート (アクセント)	NAME-PLATE (ACCENT)	2					
18	4371799	ネームプレート (エア抜き)	NAME-PLATE (AIR VENT)	1					
20	3068914	ネームプレート (バッテリー)	NAME-PLATE (BATTERY)	1					
21	3070527	ネームプレート (トラック調整)	NAME-PLATE (TRACK ADJUSTER)	2					
22	4073519	テープ (滑り止め)	TAPE (ANTI-SKID TAPE)	6					
23	4121128	テープ (滑り止め)	TAPE (ANTI-SKID TAPE)	1					
24	4224791	テープ (滑り止め)	TAPE (ANTI-SKID TAPE)	2					
25	3076246	ネームプレート (転倒防止)	NAME-PLATE (AVOID MACHINE TIPOVER)	1					
26	3059274	ネームプレート (点検注意)	NAME-PLATE (INSPECTION)	1					
30	3076198	ネームプレート (防錆)	NAME-PLATE (INFORMATION)	1					
37	4366639	ネームプレート (脱出用ハンマー)	NAME-PLATE (EMERGENCY HAMMER)	1					
42	4299059	ネームプレート (レバーロック)	NAME-PLATE (LEVER LOCK)	1					
43	4288417	ネームプレート (キースイッチ)	NAME-PLATE (KEY SWITCH)	1					
44	4371371	ネームプレート (シート 傾斜レバー : サスペンション式)	NAME-PLATE (SEAT TILT LEVER : SUSPENTION TYPE)	1	OP				
45	3077446	ネームプレート (エンジンコントロール操作)	NAME-PLATE (OPERATION : ENGINE CONTROL)	1					
50	4374612	ネームプレート (社名)	NAME-PLATE (NAME OF COMPANY)	1					

549B

ネームプレート（英語）〈110M〉 [USA] NAME-PLATE（ENGLISH）〈110M〉 [USA]

適用号機 002809～
Serial No.



ネームプレート (英語) <110M> [USA]
 NAME-PLATE (ENGLISH) <110M> [USA]

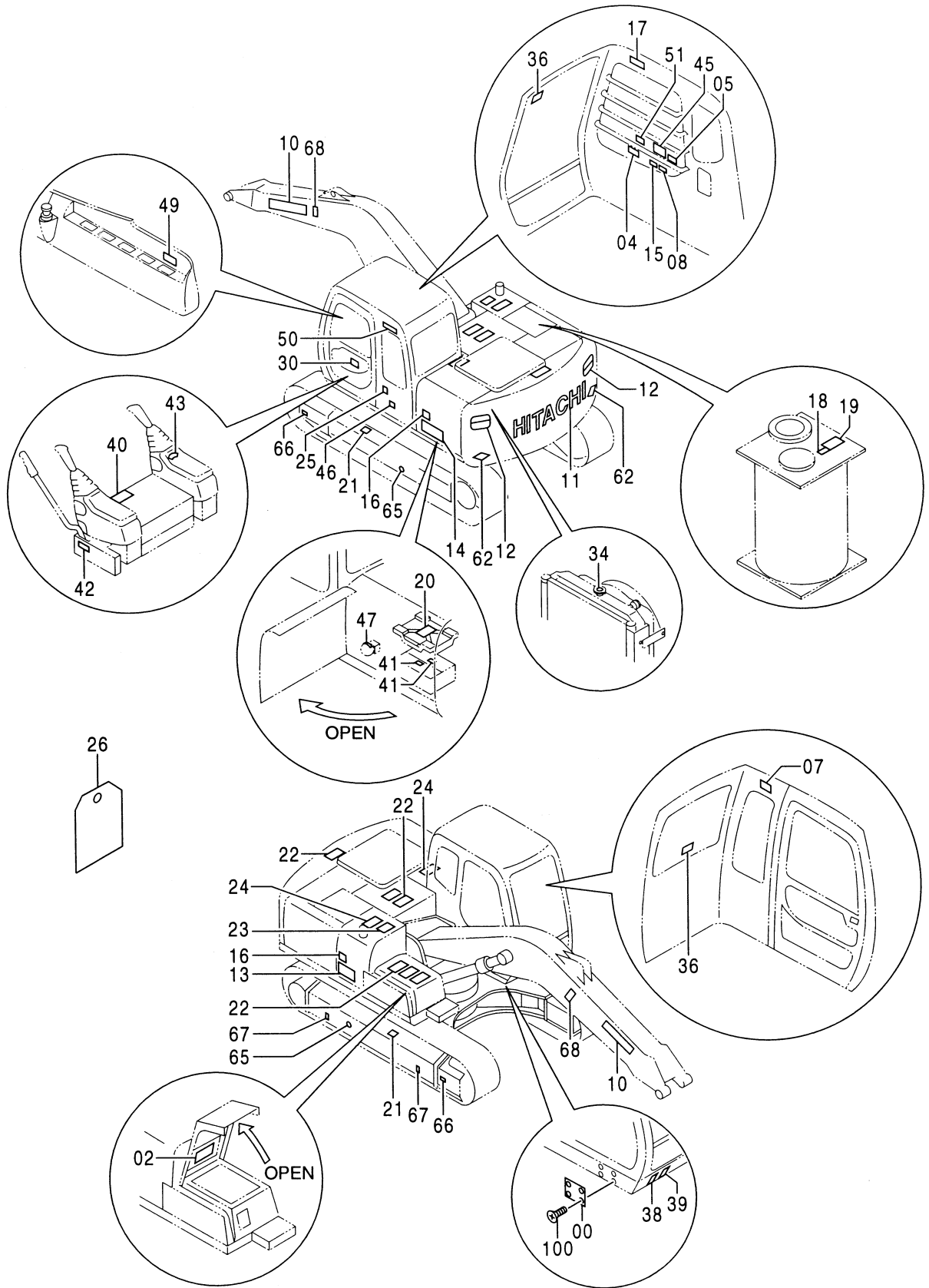
002809-

符号 ITEM	部品番号 PART NO.	部 品 名	PART NAME	数量 Q' TY	サービス コード S. C	適用号機 SERIAL NO.	互 換 性 I CA	代 替 部 品 REPLACEABLE PART	
								部品番号 PART NO.	数量 Q' TY
52	4385604	ネームプレート (給脂:ブレード)	NAME-PLATE (LUBRICATION : BRADE)	1					
55	3079136	ネームプレート (パテント)	NAME-PLATE (PATENT)	1					
56	4379699	ネームプレート (走行警報スイッチ)	NAME-PLATE (TRAVEL ALARM SWITCH)	1					
57	4380816	ネームプレート (操作要領:右)	NAME-PLATE (OPERATION : RIGHT)	1					
58	4380817	ネームプレート (操作要領:左)	NAME-PLATE (OPERATION : LEFT)	1					
59	3068922	ネームプレート (右窓注意)	NAME-PLATE (BOOM CRUSH)	1					
60	1023609	ネームプレート (ウインドガード)	NAME-PLATE (WINDOW GUARD)	1					
61	4342227	ネームプレート (オイルレベルチェック)	NAME-PLATE (OIL LEVEL CHECK)	1					
62	4386712	リフレクタ	REFLECTOR	2					
63	2042977	ネームプレート (リフティング)	NAME-PLATE (LIFTING)	1					
65	4201787	ネームプレート (1=2枚) (重心位置)	NAME-PLATE (1=2 PIECES) (CENTER FOR GRAVITY)	1					
66	4201788	ネームプレート (矢印)	NAME-PLATE (AN ARROW)	2					
67	4129669	ネームプレート (クサリ)	NAME-PLATE (CHAIN)	2					
100	M492564	スクリュードライブ	SCREW;DRIVE	4					

551A

ネームプレート (英語) [EU] NAME-PLATE (ENGLISH) [EU]

適用号機 002809~
Serial No.



ネームプレート (英語) [EU]
NAME-PLATE (ENGLISH) [EU]

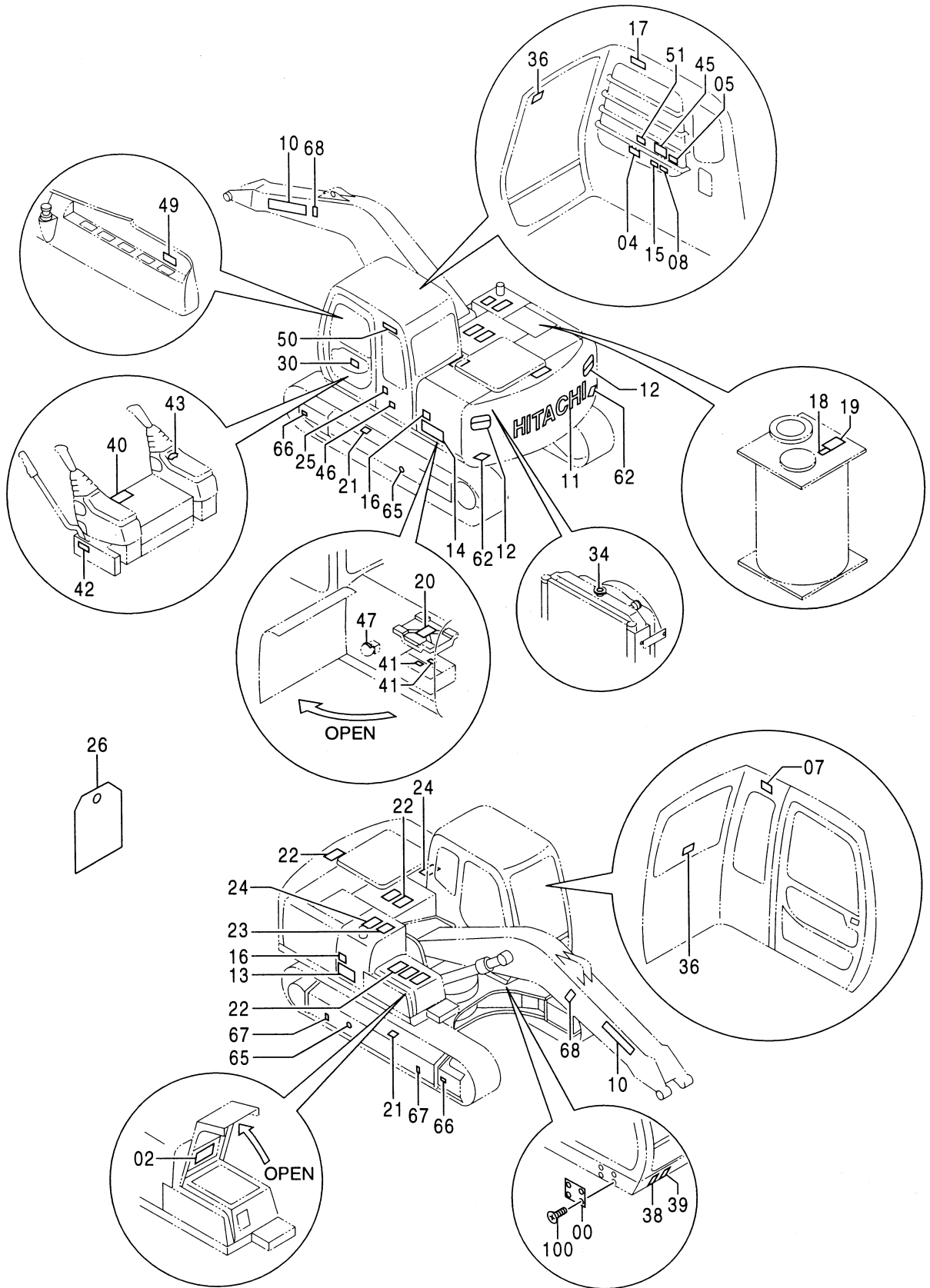
002809-

符号 ITEM	部品番号 PART NO.	部 品 名	PART NAME	数量 Q' TY	サービス コード S. C	適用号機 SERIAL NO.	互 換 性 I CA	代 替 部 品 REPLACEABLE PART	
								部品番号 PART NO.	数量 Q' TY
00	+++++++	ネームプレート (号機)	NAME-PLATE (MACHINE MFG. NO.)	1					
02	2039662	ネームプレート (給油脂)	NAME-PLATE (LUBRICATION)	1					
04	4371273	ネームプレート (取説注意)	NAME-PLATE (INSPECTION MANUAL)	1					
05	3076355	ネームプレート (運転注意)	NAME-PLATE (CAUTION)	1					
07	4371798	ネームプレート (前窓ロック)	NAME-PLATE (FRONT WINDOW LOCK)	1					
08	3075802	ネームプレート (感電防止)	NAME-PLATE (PREVENTION FROM ELECTRIC SHOCK)	1					
10	3075762	ネームプレート (社名)	NAME-PLATE (NAME OF COMPANY)	2					
11	2039273	ネームプレート (社名)	NAME-PLATE (NAME OF COMPANY)	1					
12	1027323	ネームプレート (立入禁止)	NAME-PLATE (STAY OUT)	2					
13	2039571	ネームプレート (機種名: EX100)	NAME-PLATE (NAME OF MACHINE: EX100)	1					
13	1022817	ネームプレート (機種名: EX100M)	NAME-PLATE (NAME OF MACHINE: EX100M)	1					
14	2039571	ネームプレート (機種名: EX100)	NAME-PLATE (NAME OF MACHINE: EX100)	1					
14	1022757	ネームプレート (機種名: EX100M)	NAME-PLATE (NAME OF MACHINE: EX100M)	1					
15	4418275	ネームプレート (ロック注意)	NAME-PLATE (CAUTION FOR LOCK)	1					
16	2040143	ネームプレート (アクセント)	NAME-PLATE (ACCENT)	2					
17	3076197	ネームプレート (右窓注意)	NAME-PLATE	1					
18	4371799	ネームプレート (エアスキ)	NAME-PLATE (AIR VENT)	1					
19	3077560	ネームプレート (タンクキャップ注意)	NAME-PLATE (CAUTION)	1					
20	3068914	ネームプレート (バッテリー)	NAME-PLATE (BATTERY)	1					
21	3070527	ネームプレート (トラックアジャスタ)	NAME-PLATE (TRACK ADJUSTER)	2					
22	4073519	テープ (滑り止め)	TAPE (ANTI-SKID TAPE)	6					
23	4121128	テープ (滑り止め)	TAPE (ANTI-SKID TAPE)	1					
24	4224791	テープ (滑り止め)	TAPE (ANTI-SKID TAPE)	2					
25	3076246	ネームプレート (転倒防止)	NAME-PLATE (AVOID MACHINE TIPOVER)	1					
26	3059274	ネームプレート (点検注意)	NAME-PLATE (INSPECTION)	1					

551B

適用号機 002809~
Serial No.

ネームプレート (英語) [EU] NAME-PLATE (ENGLISH) [EU]



ネームプレート (英語) [EU]
NAME-PLATE (ENGLISH) [EU]

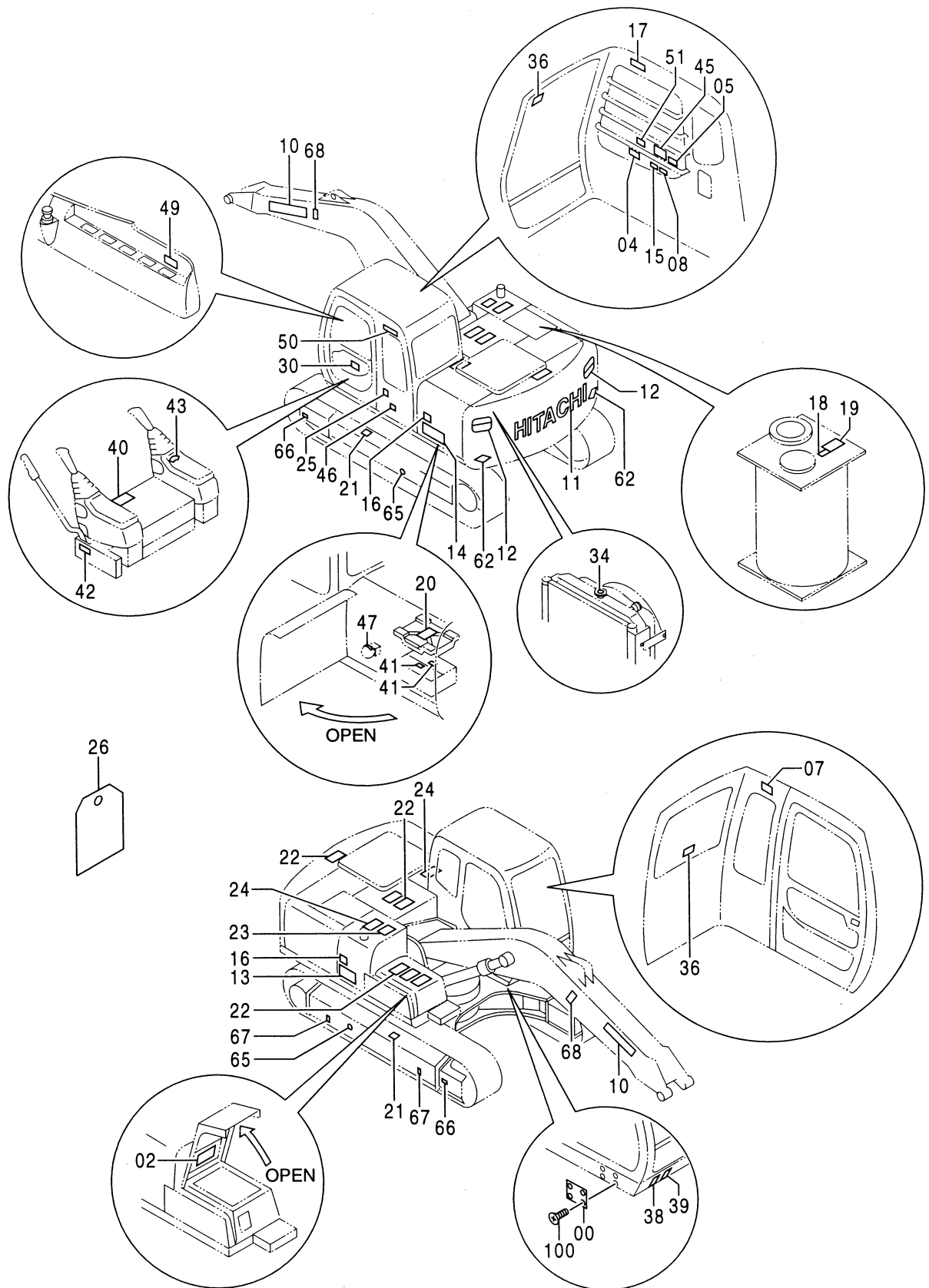
002809-

符号 ITEM	部品番号 PART NO.	部 品 名	PART NAME	数量 Q' TY	サービス コード S. C	適用号機 SERIAL NO.	互 換 性 I CA	代 替 部 品 REPLACEABLE PART	
								部品番号 PART NO.	数量 Q' TY
30	3076198	ネームプレート (防錆)	NAME-PLATE (INFORMATION)	1					
34	4336494	ネームプレート (ラジエタキャップ)	NAME-PLATE (RADIATOR CAP)	1					
36	4359076	ネームプレート (脱出用ハンマー)	NAME-PLATE (EMERGENCY HAMMER)	2					
38	4422709	ネームプレート (キャブ内騒音)	NAME-PLATE (NOISE)	1					
39	4409157	ネームプレート (周囲騒音)	NAME-PLATE (NOISE)	1					
40	4368981	ネームプレート (シートチルトレバー : 固定式)	NAME-PLATE (SEAT TILT LEVER : FIXTURE TYPE)	1					
40	4371371	ネームプレート (シートチルトレバー : サスペンション式)	NAME-PLATE (SEAT TILT LEVER : SUSPENSION TYPE)	1	OP				
41	4359156	ネームプレート (鉛分別回収)	NAME-PLATE (SEGREGATED DISPOSAL OF pb.)	2					
42	4299059	ネームプレート (レバーロック)	NAME-PLATE (LEVER LOCK)	1					
43	4288417	ネームプレート (キースイッチ)	NAME-PLATE (KEY SWITCH)	1					
45	3077446	ネームプレート (エンジンコントロール操作)	NAME-PLATE (OPERATION : ENGINE CONTROL)	1					
46	4357642	ネームプレート (CE)	NAME-PLATE (CE)	1					
47	4334076	ネームプレート (アキュムレータ注意)	NAME-PLATE (CAUTION FOR ACCUMULATOR)	1					
49	4373718	ネームプレート (パワーウィンドウスイッチ)	NAME-PLATE (POWER WINDOW SWITCH)	1	OP				
50	4374612	ネームプレート (社名)	NAME-PLATE (NAME OF COMPANY)	1					
51	4373205	ネームプレート (操作要領)	NAME-PLATE (OPERATION)	1					
62	4040580	リフレクタ	REFLECTOR	2					
65	4201787	ネームプレート (1=2 枚) (重心位置)	NAME-PLATE (1=2 PIECES) (CENTER FOR GRAVITY)	1					
66	4201788	ネームプレート (矢印)	NAME-PLATE (AN ARROW)	2					
67	4129669	ネームプレート (チェーン)	NAME-PLATE (CHAIN)	2					
68	3073816	ネームプレート (フロント落下注意)	NAME-PLATE (CAUTION FOR FRONT FALLING)	2					

551C

ネームプレート (英語) [EU] NAME-PLATE (ENGLISH) [EU]

適用号機 002809~
Serial No.



ネームプレート (英語) [EU]
NAME-PLATE (ENGLISH) [EU]

002809-

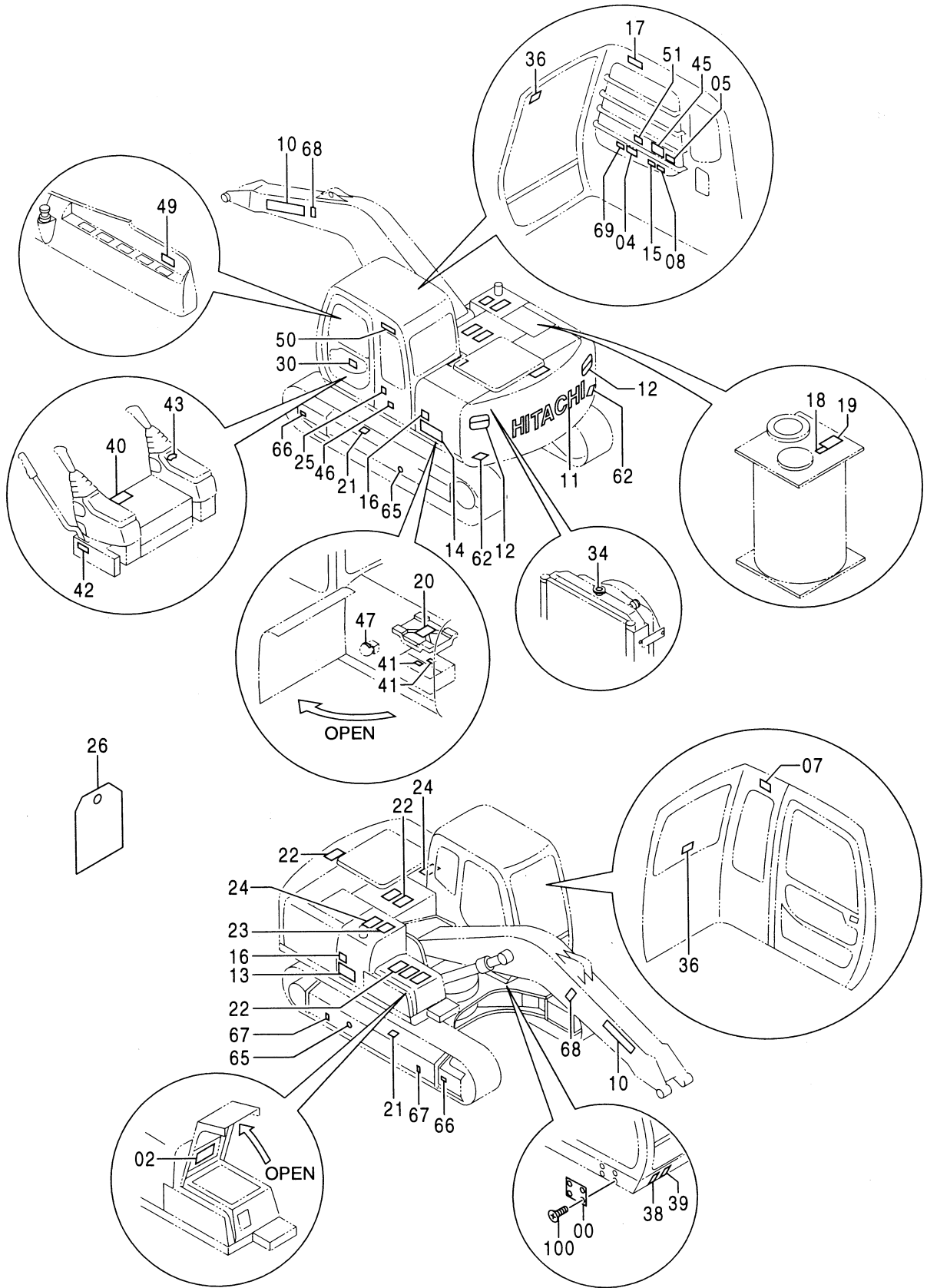
符号 ITEM	部品番号 PART NO.	部 品 名	PART NAME	数量 Q' TY	サービス コード S. C	適用号機 SERIAL NO.	互 換 性 I C A	代 替 部 品 REPLACEABLE PART	
								部品番号 PART NO.	数量 Q' TY
100	M492564	スクリュードライブ*	SCREW;DRIVE	4					

553A

ネームプレート (フィンランド語) [N.EUROPE]

NAME-PLATE (FINNISH) [N.EUROPE]

適用号機 002809~
Serial No.



ネームプレート (フィンランド語) [N. EUROPE]
 NAME-PLATE (FINNISH) [N. EUROPE]

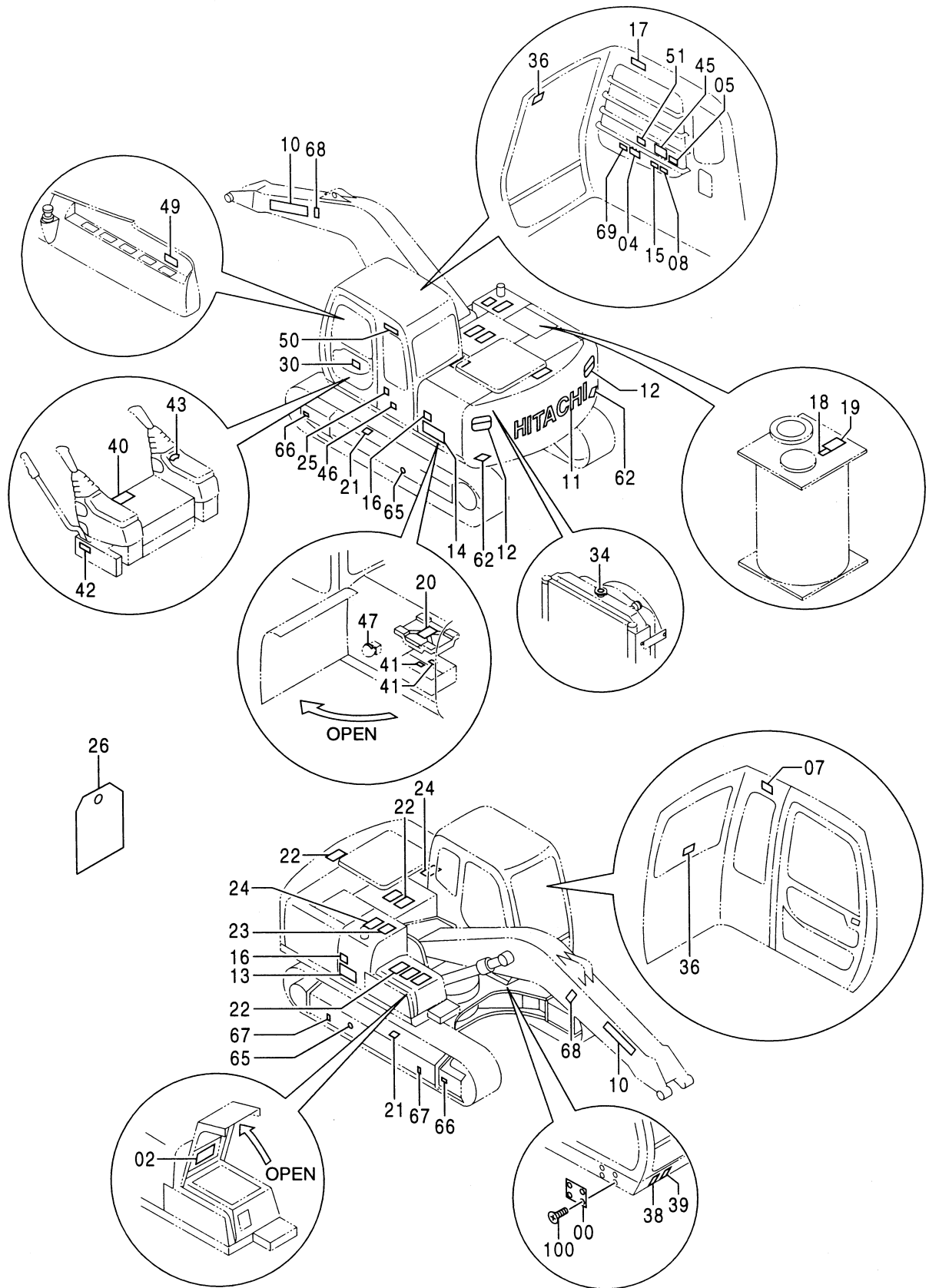
002809-

符号 ITEM	部品番号 PART NO.	部 品 名	PART NAME	数量 Q' TY	サービス コード S. C	適用号機 SERIAL NO.	互 換 性 I CA	代 替 部 品 REPLACEABLE PART	
								部品番号 PART NO.	数量 Q' TY
00	+++++++	ネームプレート (号機)	NAME-PLATE (MACHINE MFG. NO.)	1					
02	2044005	ネームプレート (給油脂)	NAME-PLATE (LUBRICATION)	1					
04	4421280	ネームプレート (取説注意)	NAME-PLATE (INSPECTION MANUAL)	1					
05	3086257	ネームプレート (運転注意)	NAME-PLATE (CAUTION)	1					
07	4421281	ネームプレート (前窓ロック)	NAME-PLATE (FRONT WINDOW LOCK)	1					
08	3086258	ネームプレート (感電防止)	NAME-PLATE (PREVENTION FROM ELECTRIC SHOCK)	1					
10	3075762	ネームプレート (社名)	NAME-PLATE (NAME OF COMPANY)	2					
11	2039273	ネームプレート (社名)	NAME-PLATE (NAME OF COMPANY)	1					
12	1027323	ネームプレート (立入禁止)	NAME-PLATE (STAY OUT)	2					
13	2039571	ネームプレート (機種名: EX100)	NAME-PLATE (NAME OF MACHINE: EX100)	1					
13	1022817	ネームプレート (機種名: EX100M)	NAME-PLATE (NAME OF MACHINE: EX100M)	1					
14	2039571	ネームプレート (機種名: EX100)	NAME-PLATE (NAME OF MACHINE: EX100)	1					
14	1022757	ネームプレート (機種名: EX100M)	NAME-PLATE (NAME OF MACHINE: EX100M)	1					
15	4418275	ネームプレート (ロック注意)	NAME-PLATE (CAUTION FOR LOCK)	1					
16	2040143	ネームプレート (アクセント)	NAME-PLATE (ACCENT)	2					
17	3086259	ネームプレート (右窓注意)	NAME-PLATE	1					
18	4421282	ネームプレート (エアスキ)	NAME-PLATE (AIR VENT)	1					
19	3086261	ネームプレート (タンクキャップ注意)	NAME-PLATE (CAUTION)	1					
20	3086262	ネームプレート (バッテリー)	NAME-PLATE (BATTERY)	1					
21	3086263	ネームプレート (トラックアジャスタ)	NAME-PLATE (TRACK ADJUSTER)	2					
22	4073519	テープ (滑り止め)	TAPE (ANTI-SKID TAPE)	6					
23	4121128	テープ (滑り止め)	TAPE (ANTI-SKID TAPE)	1					
24	4224791	テープ (滑り止め)	TAPE (ANTI-SKID TAPE)	2					
25	3076246	ネームプレート (転倒防止)	NAME-PLATE (AVOID MACHINE TIPOVER)	1					
26	3061414	ネームプレート (点検注意)	NAME-PLATE (INSPECTION)	1					

553B

ネームプレート (フィンランド語) [N.EUROPE] NAME-PLATE (FINNISH) [N.EUROPE]

適用号機 002809~
Serial No.



ネームプレート (フィンランド語) [N. EUROPE]
 NAME-PLATE (FINNISH) [N. EUROPE]

002809-

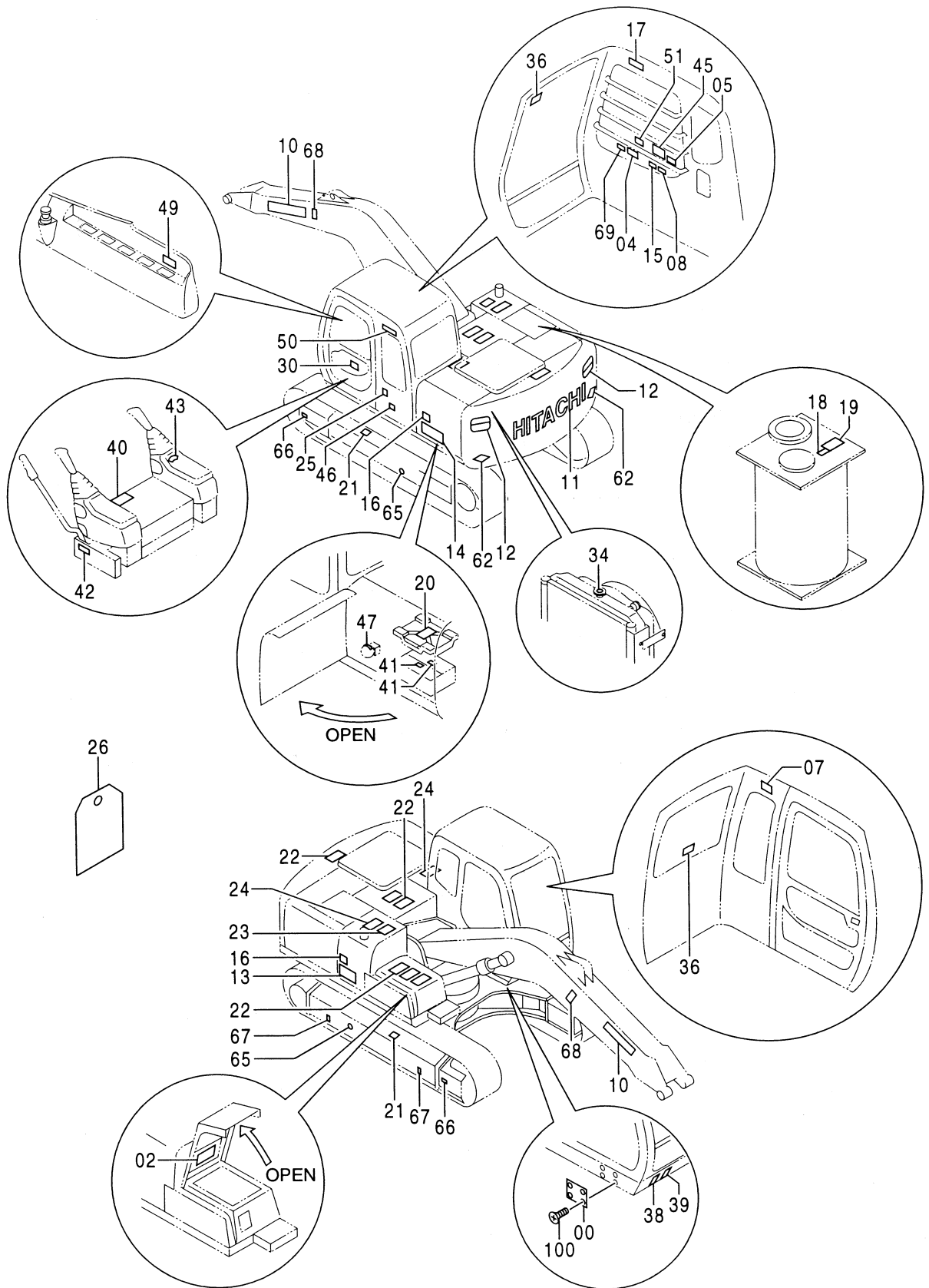
符号 ITEM	部品番号 PART NO.	部 品 名	PART NAME	数量 Q' TY	サービス コード S. C	適用号機 SERIAL NO.	互 換 性 I CA	代 替 部 品 REPLACEABLE PART	
								部品番号 PART NO.	数量 Q' TY
30	3086260	ネームプレート (防錆)	NAME-PLATE (INFORMATION)	1					
34	4336494	ネームプレート (ラジエタキャップ)	NAME-PLATE (RADIATOR CAP)	1					
36	4359076	ネームプレート (脱出用ハンマー)	NAME-PLATE (EMERGENCY HAMMER)	2					
38	4422709	ネームプレート (キャブ内騒音)	NAME-PLATE (NOISE)	1					
39	4409157	ネームプレート (周囲騒音)	NAME-PLATE (NOISE)	1					
40	4368981	ネームプレート (シートチルトレバー : 固定式)	NAME-PLATE (SEAT TILT LEVER : FIXTURE TYPE)	1					
40	4371371	ネームプレート (シートチルトレバー : サスペンション式)	NAME-PLATE (SEAT TILT LEVER : SUSPENSION TYPE)	1	OP				
41	4359156	ネームプレート (鉛分別回収)	NAME-PLATE (SEGREGATED DISPOSAL OF pb.)	2					
42	4299059	ネームプレート (レバーロック)	NAME-PLATE (LEVER LOCK)	1					
43	4288417	ネームプレート (キースイッチ)	NAME-PLATE (KEY SWITCH)	1					
45	3086264	ネームプレート (エンジンコントロール操作)	NAME-PLATE (OPERATION : ENGINE CONTROL)	1					
46	4357642	ネームプレート (CE)	NAME-PLATE (CE)	1					
47	4334076	ネームプレート (アキュムレータ注意)	NAME-PLATE (CAUTION FOR ACCUMULATOR)	1					
49	4373718	ネームプレート (パワーウィンドウスイッチ)	NAME-PLATE (POWER WINDOW SWITCH)	1	OP				
49	4421192	ネームプレート (キャブ上後方ライト)	NAME-PLATE (CAB REAR LIGHT)	1					
50	4374612	ネームプレート (社名)	NAME-PLATE (NAME OF COMPANY)	1					
51	4373205	ネームプレート (操作要領)	NAME-PLATE (OPERATION)	1					
62	4040580	リフレクタ	REFLECTOR	2					
65	4201787	ネームプレート (1=2 枚) (重心位置)	NAME-PLATE (1=2 PIECES) (CENTER FOR GRAVITY)	1					
66	4201788	ネームプレート (矢印)	NAME-PLATE (AN ARROW)	2					
67	4422781	ネームプレート (チェーン)	NAME-PLATE (CHAIN)	4					

553C

ネームプレート (フィンランド語) [N.EUROPE]

適用号機 002809~
Serial No.

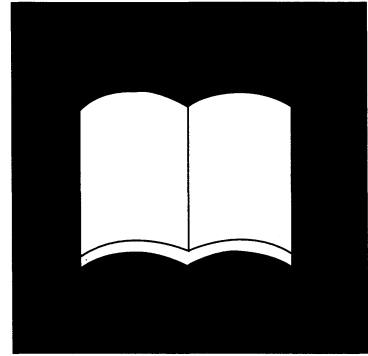
NAME-PLATE (FINNISH) [N.EUROPE]



ネームプレート (フィンランド語) [N. EUROPE]
 NAME-PLATE (FINNISH) [N. EUROPE]

002809-

符号 ITEM	部品番号 PART NO.	部 品 名	PART NAME	数量 Q'TY	サービス コード S. C.	適用号機 SERIAL NO.	互 換 性 ICA	代 替 部 品 REPLACEABLE PART	
								部品番号 PART NO.	数量 Q'TY
68	3073816	ネームプレート (フロント落下注意)	NAME-PLATE (CAUTION FOR FRONT FALLING)	2					
69	4299817	ネームプレート (旋回パーキング)	NAME-PLATE (SWING PARKING)	1					
70	4411667	ネームプレート (パイロットインジケータ)	NAME-PLATE (PILOT INDICATOR)	1					
71	4411665	ネームプレート (旋回パーキング)	NAME-PLATE (SWING PARCKING)	1					
100	M492564	スクリュードライブ	SCREW;DRIVE	4					



索引
PARTS INDEX

PARTS INDEX

PART NO.	PAGE	ITEM	PART NO.	PAGE	ITEM	PART NO.	PAGE	ITEM
0001190	398	00	1026946	392A	01	2039275	548A	09
0001905	270	02		394	01	2039354	212	12
0002023	178	02	1026992	184	05	2039430	210	18
0002024	192	00		186	05	2039571	546A	13A
0002043	278	39	* 1026999	182	05		546A	13B
0002050	400	00	1027323	552A	12		548A	13
0002117	182	05		554A	12		552A	13
0003457	194	00	1027396	550A	13		552A	14
0003458	178	02	* 1027782	184	05		554A	13
	180	02		186	05		554A	14
* 0003542	398	00	2008575	386B	54	2039661	546A	02
* 0003776	192	00	2015428	436	04	2039662	548A	02
0412207	484	07		438	04		552A	02
1005357	386B	54		440	04	2039716	546A	02
1010325	354	07		442	04	2039717	548A	02
1013926	354	11		444	04	2040047	546A	16
1014036	362	51		446	04	2040048	546A	09
1014798	360	51	2015429	436	05	2040114	546A	16
	364	51		438	05	2040117	546A	13A
1015477	090	04		440	05		546A	13B
1015478	088	04		442	05	2040123	546A	11
1016125	354	31		444	05	2040124	546A	09
1016324	354	30		446	05	2040143	548A	16
1019852	090	00	2024425	386B	54		550A	16
1019853	088	00	2024529	386B	54		552A	16
1020006	388	00	2028036	042A	01		554A	16
1020007	388	01	2028137	354	18	2040471	274	00
1020173	360	00	2028798	354	24	2041677	550A	02
	364	00	2028799	354	26	2041828	214	16
1020380	042A	09	2028952	378	03	2042977	550B	63
1020390	358	01		382	03	* 2043584	086	14
1020522	388	53		382	103	* 2043585	086	12
1021040	386A	00	2031140	386B	54	* 2043941	546B	73
	390	00	2032973	546A	12	2044005	554A	02
	392A	00	2033082	548A	12	3022832	378	02
1021041	386A	01	2034607	398	31		382	02
	390	01	2035960	550A	12		382	102
	392A	01	2036804	042A	14	3033351	476	27
1021345	152	03	2036811	042A	22	3033355	474	19
1021346	152	04	2036830	042A	01	3034935	366	06
1021349	152	17	2036832	042A	26		368	06
1021350	152	16	2036934	380	03		370	06
1021354	152	00	2036937	376	02A	3035618	360	08
1021805	362	00	2037093	386B	54		364	08
1022045	414A	07A		390	53	3037076	412	04
	416A	07A	2037193	304	11		474	32
	418A	07A	2037246	096	24	3037082	414A	11
1022366	182	05	2037304	178	26		416A	11
1022757	546A	13B		180	26		418A	11
	552A	14	2037305	170	06	3041066	474	20
	554A	14	2037689	152	24	3043236	354	12
1022817	546A	13A	2037705	214	16	3046945	380	02
	552A	13	2037790	388	53	3047030	380	00B
	554A	13	2038156	046B	32	3049946	354	20
1023402	546A	13B		048B	32	3050357	372	01A
1023404	546A	13A	2038484	082	01	3050414	378	00B
1023569	388	53	2038486	080	01		382	00B
1023609	550B	60	2038578	078	05		382	100B
1023670	546A	13A	2038734	086	14	3050671	002	08
	546A	13B	2038735	086	12	3051611	096	10
1023671	546A	13B	2038764	252B	25B	3051616	002	07
1023672	546A	13A	2038824	388	53	3052439	014	03
1024224	090	00	2039110	388	53	3052512	372	10
1024384	088	00	2039270	546A	16	3052543	088	07
* 1025093	046B	12A	2039273	546A	11		090	06
	048B	12A		548A	11	3053093	042B	108
1026945	386A	00		550A	11	3053559	354	35
	392A	00		552A	11	3056019	188	12
	394	00		554A	11	3057124	354	39
1026946	386A	01	2039275	546A	09	3057962	004	00

PARTS INDEX

PART NO.	PAGE	ITEM	PART NO.	PAGE	ITEM	PART NO.	PAGE	ITEM
3058620	042A	08	3073805	366	10	3077832	496	00
3058915	476	33		368	10	3077983	152	16
3058916	476	25		370	10	3078353	342	03
3059034	354	42	3073812	366	00B	3078368	340	03
3059221	398	39		370	00B	3078874	274	01
3059267	532	40	3073816	552B	68	3079136	550B	55
3059274	548A	26		554C	68	3079246	374	01A
	550A	26	3073998	014	08	3079531	274	14
	552A	26	3074223	042B	111	* 3079728	130	25
3060670	464	30	3074241	400	31		132	25
	472	70	3074355	400	37		134	25
3061414	554A	26	3074721	160	19		136	20
3068516	014	01	3074783	368	00B		138	20
3068629	374	10	3074784	368	04	3080128	342	03
3068914	548A	20	3075026	412	00C	3080129	340	03
	550A	20		474	00B	3080458	546B	29
	552A	20	3075139	022	10	3080481	502	17
3068922	550B	59	3075379	178	16		502	20
3069556	360	03B		180	16	3081004	002	08
	364	03B	3075517	414A	09	3082266	158	00
3069697	042A	24		416A	09	3083003	274	01
3069725	042A	25		418A	09	3083592	156	00
3069727	042A	35	3075762	546A	10	3084540	414A	12A
3069749	362	03B		548A	10		416A	12A
3070078	376	07		550A	10		418A	12A
3070162	362	01		552A	10	3084541	414A	13A
3070250	398	23		554A	10		416A	13A
3070527	548A	21	3075801	546A	05		418A	13A
	550A	21	3075802	548A	08	* 3085421	546B	78
	552A	21		550A	08	* 3085431	546A	12
3070586	550A	05		552A	08	* 3085452	524	29
3070764	324	01	3075803	546A	08	* 3085483	544	08
3070765	324	00	3075804	546A	07	* 3085493	544	08
3070766	324	04	3075806	546A	19	3085535	194	29
3070768	324	03	3075821	390	03	* 3085574	546B	21
3070783	324	02	3075977	412	03	* 3085643	546B	75
3071221	118	06		476	03	3086257	554A	05
	120	06	3075981	412	05	3086258	554A	08
3071636	324	08		414A	08	3086259	554A	17
3072455	304	20		416A	08	3086260	554B	30
3072610	288	06	3076167	018	22	3086261	554A	19
3072613	152	21	3076175	546B	26	3086262	554A	20
3072628	086	04	3076197	548A	17	3086263	554A	21
3072629	152	08		552A	17	3086264	554B	45
3072687	130	25	3076198	548B	30	* 3086614	460	07
	132	25		550A	30	* 3089940	546B	29
	134	25		552B	30	316694	452	10
	136	20	3076246	548A	25	4000618	194	31
	138	20		550A	25	4000854	434	45
3072699	154	00		552A	25		494	20
3072700	154	01		554A	25	4000860	192	19
	156	01	3076320	546B	29		194	19
	158	01	3076355	548A	05	4004589	032	08
	230	29		552A	05	4011675	214	21
3072702	366	04	3076503	094	21	4018545	288	05
3072716	370	04	3076777	418A	08		290	05
3072726	410	00	3076785	546B	45		292A	105
3072745	130	26	3077187	546A	10		294A	105
	132	26	3077188	546A	11	4020977	542	11
			3077236	366	00B	4022697	002	23
	134	26		370	00B		094	04
	136	21	3077313	546A	10		262	89
	138	21	3077446	548B	45		318	15
3072809	020	00		550A	45	4022698	308	06
3072878	354	10		552B	45	4027427	096	20
3073276	050	19	3077560	548A	19	4040580	552B	62
3073277	050	20		552A	19		554B	62
3073803	366	00A	3077679	152	21	4042032	458	23
	368	00A	3077751	546A	01	4042098	180	51
	370	00A	3077752	546A	01	4044420	032	06B

PARTS INDEX

PART NO.	PAGE	ITEM	PART NO.	PAGE	ITEM	PART NO.	PAGE	ITEM
4044420	464	49	4065689	414A	18	4121859	406	30
	466	49		416A	18		462	51
	472	78		418A	18		466	70
	490	29		474	06		470	51
	492	29		476	06		508A	01
4044928	094	06	4067834	054	03	4123162	380	05
4045174	022	04A	4069801	054	09	4124052	486	15
4050373	198	13	4071213	054	04	4124575	414A	00C
	200	10		056	04		416A	00C
4053606	492	27	4073051	492	31		418A	00C
4053607	458	24	4073519	546B	22		420	06
4053608	492	28		548A	22	4126209	362	05
4053610	490	26		550A	22	4126485	006	02
4055311	016	08		552A	22	4127707	348	04
	032	20		554A	22	4127708	348	03
	082	04	4075356	456	12	4128863	352	00
	204	10	4076157	454	18	4129669	550B	67
	492	49	4077248	292A	104		552B	67
4055312	032	14		294A	104	4130139	016	00
	034	09	4084578	412	01	4130169	434	43
	050	22		474	01		494	04
	072	12		502	02	4130174	494	05
	076	01	4086894	010	07	4131548	542	19
	122	42	4089012	264	06	4132686	046A	04A
	122	57	4092111	252B	28		048A	04A
	142	20	4092534	054	16	4133527	462	50
	144	20		140	26		472	53
	146	21	4093624	070	04	4134874	378	05
	178	32		120	40		382	05
	180	32		144	06		382	105
	182	07		148	10	4138938	060	13
	184	07		210	52		066	18
	186	07	4094086	476	17		404	08
	192	21	4094101	322	01		406	08
	194	21	4098716	002	10		414B	29
	210	20		502	10		416B	29
	212	14	4100967	046B	24A		418B	29
	214	19		048B	24A		422	15
	216B	37	4102096	168	05		460	39
	228	10		170	05		464	39
	230	28	4103527	032	12		466	39
	270	21	4106307	002	09		486	03
	482	12		502	08		488	23
	496	16	4107762	276	24		490	23
	500	34	4108754	024	10		492	23
	500	36	4109393	046A	07		496	13
	510	15		048A	07		498	18
	512	26	4110369	354	02		500	28
	518	25	4113160	366	11		508A	22
	520	07		368	11	4141806	422	25
	526	24		370	11		488	33
	534	38	4114405	358	04		490	33
4056017	506	10	4115435	354	13	4142844	016	07
4056018	096	15	4115640	194	25	4144011	082	18
4065280	046A	06	4116300	292A	15	4144020	354	15
	048A	06		294A	15	4145373	388	08
4065687	414A	02	4116308	042A	21	4147896	256B	59
	414A	07B	4118147	398	10	4148012	354	09
	416A	02	4120310	050	04	4148896	432	17
	416A	07B	4121128	546B	23	4149125	478	26
	418A	02		548A	23	4149678	006	03
	418A	07B		550A	23	4153250	016	00B
	420	04		552A	23	4153251	016	00A
4065688	412	08		554A	23	4153468	360	09
	414A	16	4121859	122	52		364	09
	416A	16		124	52	4153731	362	06
	418A	16		148	23	4154093	034	14
	474	05		178	01	4154651	432	08
	476	05		180	01		434	42
4065689	412	10		404	30		494	11

PARTS INDEX

PART NO.	PAGE	ITEM	PART NO.	PAGE	ITEM	PART NO.	PAGE	ITEM
4154656	434	41	4174542	056	10	4189619	464	32
	494	12		464	33		466	32
4154670	112	16		464	53		472	72
	116	00		472	73		490	20
	118	16	4175071	436	00C	4189715	030	00B
	120	16		438	00C	4189858	060	07
	124	44		448	05		422	24
	140	10		450	02		488	35
	146	02	4175253	302	03		500	29
	148	04		310	03		508A	12
	404	23	4175254	302	04	4189859	468	22
	406	23		310	04		490	34
	512	24	4176070	042A	27	4190125	422	26
4154671	058	05	4176379	372	09		458	16
	110	19		374	09		464	27
	110	34	4177142	180	48		466	27
	110	35	4178203	354	22		488	36
	122	13	4178404	018	00E		492	36
	130	08		018	53	4190126	472	37
	132	08	4178406	018	52	4190127	054	13
	134	08	4178802	474	09		056	06
	136	08	4178803	474	00D	4190244	124	14
	138	08		474	12B		540	11
	140	20	4179303	366	08	4190253	110	37
	142	04		368	08		192	12
	144	04		370	08		194	12
	148	03	4179752	210	05	4190261	146	19
	470	01	4180555	016	01		210	19
	470	25	4182361	366	07		432	15
	500	07		368	07		494	17
	512	04		370	07		506	12
	528	14	4183853	008	01B		506	37
	534	10	4186679	124	51	4190264	192	13
	536	10	4187082	252A	14		194	13
	538	01	4187083	252A	14A		216A	28
	540	01	4187308	050	10		466	64
	540	14		422	14	4190265	178	34
4154672	140	01		460	06		180	34
	404	16		464	40	4190266	110	30
4155711	454	17		466	40		472	65
4156434	124	44		472	10	4190271	032	28
	126A	04		472	41	4190273	192	09
	462	44		472	75		194	09
	482	00		488	22		468	61
	510	07		490	22	4190274	192	08
	514	05		496	23		194	08
	516A	00		498	19		470	64
	516A	19	4187328	468	06		472	64
	516A	21		472	36	4190275	178	04
	516A	42	4188136	496	21		180	04
	518	05	4188623	066	16		192	10
	526	11		404	04		194	10
	528	11		404	05	4190277	216A	26
* 4157166	346	20		406	04	4190282	148	20
4157562	058	01		406	05		192	15
	472	42	4188625	066	17		194	15
	498	16	4189094	496	22		482	11
4157648	026	17	4189184	096	12		510	12
4158871	456	01	4189602	060	14		518	15
4158872	456	10		414A	27		518	20
4158873	456	11		416B	27	4190291	218	03
4161735	002	03		418B	27		500	35
4164874	032	06A		490	21	4190292	148	19
4164875	032	11		492	21	4190705	208	01
4165676	266	00		496	14	4190960	002	20
	318	24		498	12	4191301	110	00B
4165911	180	49		500	27	4191499	208	02
4171509	010	20	4189619	050	15	4192020	354	23
4172348	376	02B		058	02	4192034	030	03
4174542	054	17		422	17		034	12

PARTS INDEX

PART NO.	PAGE	ITEM	PART NO.	PAGE	ITEM	PART NO.	PAGE	ITEM
4192034	228	08	4200467	140	18	4206931	012	21
4192035	032	27		140	19	4207239	122	56
4192047	066	21A		140	35	4207300	510	04
4192665	386B	09		482	01		512	01
	390	11		510	05		514	17
	392A	09		512	31		518	00
	394	09		514	06	4207538	276	22
4192666	388	09		516A	10	4207869	542	101
4192982	354	17		518	02	4208073	016	04
4193816	122	37		526	10	4208103	264	02B
4193826	118	35		528	01	4208472	514	10
4195593	178	02A	4200468	118	18		516B	44
	180	02A		120	18	* 4208473	516A	35
4195594	178	02B		124	33	4208913	122	01
	180	02B		146	07		484	11
4195596	178	02C	4200469	110	27		514	13
	180	02C	4200472	110	32		516A	33
4196260	054	03A		516A	29	4209296	236	00
4197033	412	00B	4200473	122	34	4210361	058	08
	412	06	4200580	416B	27		110	07
	414A	00B		496	08		406	16
	416A	00B		496	15	4210379	494	09
	418A	00B		500	26	4210412	252A	16A
	436	00B		508A	21	4210413	252A	16B
	438	00B	4200585	474	08B	4211166	478	10
	440	00B	* 4200948	212	17	* 4213026	228	20
	442	00B	4201132	008	01E	4214698	494	13
	444	00B	4201441	266	02	4217341	464	01
	446	00B	4201787	550B	65		466	01
	448	00B		552B	65	4218070	498	17
	450	01		554B	65	4219345	058	07
	474	00E	4201788	550B	66	4219918	122	41
	474	12C		552B	66	4221018	002	24
	476	04		554B	66	4221019	002	25
4198799	468	05	4201995	002	17	4221224	404	15
4199874	196	01	4202422	122	29		406	15
4200434	542	15	4202531	526	08	4221290	058	07
4200435	542	00		534	08	4222018	146	01
4200436	542	01		536	08	4223527	542	19A
4200437	542	09	4202532	526	01	4224403	468	29
4200438	542	16		534	01	4224631	204	02
4200465	112	01		536	01		412	15
	112	03	4202564	462	43		474	35
	114	01	4203129	066	20A	4224632	204	12
	114	03	4203130	066	19A	4224791	546B	24
	118	13	4203171	520	03		548A	24
	118	15	4203220	490	30		550A	24
	118	25	4203446	514	14		552A	24
	120	13		516A	12		554A	24
	120	15	4203447	512	00	* 4225466	046B	12D
	120	25		514	00		048B	12D
	140	11		516A	23	* 4225472	046B	12E
	404	22	4204547	258B	53B		048B	12E
	406	22	4204579	258A	14	4227029	384	01
	462	01		262	03	4227083	434	01
4200466	058	04	4204586	254A	41	4227353	046A	04
	124	10		258B	141		048A	04
	124	12	4204590	264	04	4228795	358	51
	124	43	4204591	264	05	4229973	012	20
	128	05	4204959	094	00	* 4231115	516A	31
	142	01	4205317	086	08	4231543	398	14
	144	01		478	11	4234292	148	01
	462	15	4205318	086	10	4234371	512	30
	484	12		478	12	4235232	288	14
	508A	03	4205363	462	14		296	06
	528	13	4205383	496	07		298	11
	538	13		498	13	4235958	210	01
	540	13	4206552	018	00C	4237713	210	21
4200467	122	49		022	00C	4241780	398	18
	128	02	4206928	012	04	4244691	042A	06

PARTS INDEX

PART NO.	PAGE	ITEM	PART NO.	PAGE	ITEM	PART NO.	PAGE	ITEM
4244693	042A	02	4257933	416A	06	4276386	442	11
4245797	354	34		418A	06		444	11
4245966	354	14	4258089	042A	16		446	11
4246350	024	06	4258420	188	19	4276438	494	08
4246672	462	41	4258592	004	04	4276584	054	01
	470	45	4258916	354	25	4276696	414A	22
	482	03	4259298	300	05		416A	22
	510	06	4259451	058	00		418A	22
	514	25	4259490	406	01	4276794	214	08
	516A	39	4259491	406	00		230	13
	518	04	4259493	378	08		506	35
4247133	388	52		382	08	4276831	024	15
4247567	042A	07		382	108	4276924	542	20
4247975	018	51	4259591	096	16	4276949	542	102
4248106	366	14	4259604	404	28	4276995	130	19
	368	14		406	28		134	19
	370	15	4259787	046B	26	4277927	178	25
4248609	042A	04		048B	26		180	25
4250056	492	16	4259788	026	16	4278125	180	50
4250261	046B	28	4260263	492	13	* 4278165	308	07B
	048B	28	4260310	422	13	4278421	494	07
4250899	490	15	4260311	422	12	4278442	126A	01
4251587	188	16	4260313	432	07	4278696	498	33
4251588	182	00	4260314	432	05	4279119	146	06
	184	00	4260602	524	45		148	05
	186	00		532	66	4279507	506	20
	198	15	4261622	202	01	4280117	506	17
	200	07	4261938	130	07	4280297	506	21
	210	16		132	07	4280359	214	12
	212	08		134	07		230	17
				138	07	4280527	252A	16
4252658	354	21		462	45	4281293	178	27
4252721	354	19	4262265	404	00		180	27
4252837	432	04	4262269	404	01	4282194	518	01
4252877	432	12	4262276	406	21	4282483	050	13
4252880	344	01				4282545	530	01
4253411	386B	52	4262930	404	14	4282841	372	11
	390	52	4263765	050	05		374	11
	392B	52	4263795	024	05	4282842	376	05
	394	52	4264452	042A	104	4283028	212	00
4254603	208	06	4264508	046A	09			
4254604	190	04		048A	09	4283758	478	15
	204	06	* 4264812	332	01B	* 4284441	326	01B
4255055	366	15	4265833	490	12		330	01B
	368	15	4266081	030	00A	4285464	060	19
	370	16	4266255	042A	18	4285577	046B	18A
4255227	042A	106	4266481	054	08		048B	18A
4255304	112	05	4267743	388	07	4285578	046B	18B
	112	07	4269480	042A	29		048B	18B
	114	05	4269607	026	13	4285619	022	00A
	114	07	4269616	520	00	4285621	022	00D
4255305	124	26	4270442	462	23A	4285622	022	00E
* 4255619	326	01C	4271447	434	44	4285623	018	00A
	330	01C	4272256	204	13	4285625	018	00D
4255762	188	10	4272297	352	01	4285641	012	06
4255799	002	02	4272305	356	01	4285643	008	01C
4255804	360	05	4272541	308	02	4285646	190	06A
	364	05	4272803	398	08	4285647	190	06B
4256202	046B	18	4273356	472	01	4285648	190	01C
	048B	18	4273526	146	00		190	06C
4257035	188	01	4274478	190	06		198	07C
* 4257049	326	01A	4276215	318	26		200	12C
	330	01A	4276384	440	10		204	01C
4257087	304	01		442	10	4285670	216A	14
4257128	026	12		444	10	4285722	052	10
4257129	010	21		446	10	4285723	052	11
4257159	026	18	4276385	440	13	4285799	492	17
	046B	29		442	13	4285863	526	07
	048B	29		444	13		534	07
	074	05		446	13		536	07
4257933	414A	06	4276386	440	11	4286512	404	21

PARTS INDEX

PART NO.	PAGE	ITEM	PART NO.	PAGE	ITEM	PART NO.	PAGE	ITEM
4286514	406	14	4297101	162	03	4326095	272	00B
4286916	130	06		166A	27	4326485	464	36
	132	06	4297105	166A	26		466	36
	134	06	4297127	166A	25	4326739	034	03A
	136	06	4297905	388	51	4326740	034	03C
	138	06	4298608	042B	107	4326741	034	03D
4287044	012	02	4299059	546B	42	4326742	034	03E
4287097	132	20		548B	42	4326800	190	01
4287784	476	31		550A	42		198	07
4287903	252B	24		552B	42		200	12
				554B	42		204	01
4288155	028	00	4299066	388	05	4326801	190	01A
4288181	546A	18	4299817	554C	69		198	07A
4288249	532	41	4300031	490	18		200	12A
4288250	532	41	4300032	490	19		204	01A
4288251	532	41	4300310	396	00	4326802	190	01B
4288252	532	41	4300351	082	16		198	07B
* 4288260	016	00C	4300565	512	29		200	12B
4288342	190	06D	4301547	358	00		204	01B
4288347	532	44	4302681	234	09	4326803	190	01D
4288402	418B	49						
			4307026	190	01E		198	07D
4288417	546B	43		198	07E		200	12D
	548B	43		200	12E		204	01D
	550A	43		204	01E	4326807	034	03B
	552B	43	4307027	190	01F	4326966	462	11
	554B	43						
						4327179	292A	14
4288438	458	22		198	07F		294A	14
4288445	280	01		200	12F	4327293	058	10B
4288611	456	02	4310604	210	00		118	36B
4288722	458	21	4310827	166A	04		120	36B
4288744	454	16						
			4310828	166B	30		122	45B
4289217	178	44	4312101	118	27		122	46B
	180	44	4312228	424	00		122	53B
4289708	198	12	4312229	426	00		122	54B
	200	01	4313811	292A	24		126A	17B
4289757	348	06						
4289810	532	45		294A	24		126B	18B
4290917	488	44	4314671	388	03		140	31B
4291162	032	00	4314895	428	00		140	34B
4293141	492	48	4315423	292A	17		142	18B
4293167	460	02		294A	17		142	19B
	460	07	4315424	292A	06		144	15B
4293280	494	03		294A	06		144	16B
4293424	042A	12	4315493	348	07		144	19B
* 4293918	212	16	4315607	360	07		146	11B
4293950	118	01		362	07		146	12B
	118	08		364	07		146	13B
	118	10		374	08		146	14B
	120	01		376	08		148	14B
	120	08		378	07		148	15B
	120	10		380	07		148	16B
	140	08		382	07		462	22B
4294437	156	02	4315870	132	19		462	23B
	158	02	4316457	430	00		470	62B
4294999	166A	23		476	54A		470	63B
4295480	258A	04C	4317463	396	00A		482	09
	258A	05C	4317584	376	04		512	02B
	258A	52D	4317586	380	04		512	03B
	258B	53D	4318042	130	21		514	09B
4295511	462	16		134	21		514	11B
4295573	254A	46	4319875	288	12		514	12B
4295662	256A	17	4320150	254A	100		516A	30B
4295876	258A	04E	4320163	254A	59		516A	34B
	258A	05E	4321887	354	03		516B	43B
	258A	52E	4322386	292A	19		526	34B
	258B	53E		294A	19		526	35B
4296275	414A	21	4322390	292A	12		526	36B
	416A	21		294A	12		526	37B
4296276	416A	21	4322397	292A	18		528	40B
4296277	418A	21		294A	18		528	41B
4296370	008	01G	4322739	460	05		528	42B

PARTS INDEX

PART NO.	PAGE	ITEM	PART NO.	PAGE	ITEM	PART NO.	PAGE	ITEM
4327293	528	43B	4333040	210	12	4341800	214	06
	534	47B	4333185	272	00		230	26
	534	49B	4333195	170	00	4341810	096	22
	534	51B	4333390	142	17	4341825	010	11
	534	54B	4333391	518	07	4341875	188	22
	536	48B	4333394	130	01	4341877	130	14
	536	50B		134	01		132	14
	536	52B	4333395	136	01		134	14
	536	53B	4333397	130	05	4341878	012	
	538	57B		134	05	4341890	288	02
	538	59B	4333580	136	05		290	02
	538	60B	4333588	052	01A		292A	103
	538	61B	4333699	064	05		294A	103
	540	29B	4333700	064	01	4341947	228	01
	540	56B	4333862	166A	00	4341952	228	00
	540	58B	4333976	034	02A	4341995	076	00
	540	62B	4334076	552B	47	4342051	498	09
4327294	050	21B		554B	47	4342146	002	26
	052	01B	4334185	034	02B	4342226	282	00-13
	052	09B	4334301	062	15A	4342227	550B	61
	062	14B	* 4334470	006	00A	4342692	126A	07
	062	15B	* 4334471	006	00B	4342802	082	08
	062	16B	* 4334472	006	00C	4343268	012	05
	062	17B	4334526	010	22	4343690	272	05
	066	19B	4334566	404	27	4344125	204	00
	066	20B		406	27	4344171	122	16
	066	21B	4334587	046A	11	4344638	214	04
	066	22B		048A	11		230	24
	466	61B	4334707	078	00	4344785	386A	04
	472	48B	4334759	018	00F		392A	04
	484	09		022	00F		394	04
	492	29	4334827	128	08	4344898	414A	00F
	496	06B	4334971	002	16		414A	07D
	496	12B	4335136	034	03		416A	00F
	500	01B	* 4336166	508B	29		416A	07D
	500	20B	4336167	400	05		418A	00F
	500	22B	4336420	192	16		418A	07D
	500	23B		194	16		420	07
	500	25B	4336494	552B	34	4344899	414A	00E
	508A	07B		554B	34		414A	07C
	508A	08B	4336562	012	05		416A	00E
	462	18	4336570	190	01		416A	07C
* 4327439	008	01I		198	07		418A	00E
* 4327484	008	01B		200	12		418A	07C
4327613	372	01B		204	01		420	08
	374	01B						
4330216	098	01	4337637	042A	32	4344903	412	00D
4330218	042A	100	4337638	042A	19		474	00C
4330223	486	05	4338005	408	00	4345159	216A	32
4330227	110	00	4338439	226	04	4345165	218	00
4330228	210	51	4338454	292A	00	4345176	218	01
4330377	042A	30		294A	00	4345286	460	01
4330467	506	00	4338974	272	00C	4345297	432	03
	510	00	4339197	508A	18		494	25
4330785	248	02	* 4339337	332	01A	4345300	388	02
4331038	058	10A	4339373	226	03	4345301	388	04
4331039	058	06	4339377	124	25	4345302	388	06
4331616	292A	25	4339520	436	00A	4345311	288	00E
	294A	25		438	00A		292A	56
4331851	384	01		440	00A		294A	56
4332040	106	03		442	00A	4345321	386A	03
	124	17		444	00A		392A	03
4332488	024	02		446	00A	4345326	386A	07
4332701	030	05A	4339837	168	00		390	09
4332827	062	16A	4341001	024	00		392A	07
4332830	062	14A	4341063	308	04	4345327	386B	08
4332930	110	06	4341466	270	06		390	10
4332940	518	03	4341545	174	01-06		392A	08
4332942	514	07	4341706	168	02	4345328	386B	51
4332951	472	40		170	04		390	51
4333040	106	04	4341788	002	22		392B	51

PARTS INDEX

PART NO.	PAGE	ITEM	PART NO.	PAGE	ITEM	PART NO.	PAGE	ITEM
4345328	394	51	4351011	280	02	4355972	314	07
4345599	386A	06	4351057	188	08	4355973	312	08
	390	07	4351142	108	00		314	08
	392A	06	4351175	130	23	4355974	314	09
	394	07		132	23		320	13
4345682	386A	02		134	23	4355975	312	09
	390	02		136	18	4355978	312	11
	392A	02		138	18		314	11
4346001	130	20	4351187	170	00		320	08
	134	20	4351189	136	14	4355979	312	12
4346008	128	11	4351190	136	15		314	12
4346032	216A	18	4351192	136	16		320	09
4346058	124	02	4351193	136	17	4355980	312	13
4346060	124	04	4351196	130	22		314	13
4346061	122	46A		134	22		320	10
4346065	124	09	4351203	126A	11	4355981	312	14
* 4346482	034	100	4351204	126A	12		314	14
4346499	142	10	4351255	150	03	4355982	312	15
4346699	244	00	4351277	152	27		314	15
4346770	216A	12	4351281	122	28		320	06
4347208	386B	10	4351448	232	04	4356454	472	48A
4347428	502	04	4351466	232	12	4356526	050	18
4348569	502	03	4351467	232	13	4356604	274	03
4348612	118	26	4351482	232	18	4356693	022	00
	120	26	4351774	130	24	4357538	366	05
4348613	140	14		132	24		368	05
4348614	112	13		134	24		370	05
	114	13		136	19	4357539	366	13
4348615	112	14		138	19		368	13
	114	14	4351918	018	00		370	14
4348713	240	02	4351974	210	22	4357564	366	03
4348714	238	00	4352130	142	19A		370	03
4348916	268			144	19A	4357642	552B	46
4349042	524	01	4352438	050	11		554B	46
	532	01	4352457	318	13	4357770	122	45A
* 4349781	178	02D	4352638	424	02	4357773	110	31
	180	02D		426	02	4357774	062	17A
4349870	052	09A		476	50C	4357862	160	16
4349998	162	01D		476	51C	4357933	318	29
4350072	118	23	4352729	270	11	4357934	318	30
	120	23	4352934	232	15	4358348	232	
4350169	518	06	4352946	270	09	4358565	226	02
4350234	240	00	4352947	200	03	4358605	390	05
4350235	242	04	4352948	210	13	4358618	368	03
4350236	242	06		212	07	4358632	362	52
4350237	242	08	4353127	170	00	4358637	386B	51
4350238	240	08	4353162	232	09	4358972	234	
4350243	214	26	4353560	026	20	4358996	050	21A
4350244	240	06	4353686	122	36	4359076	546B	36
4350245	162	01-03	4354091	046B	27		548B	36
4350246	160	02		048B	27		552B	36
4350247	160	04	4354135	046B	26		554B	36
4350249	240	10		048B	26	4359156	552B	41
4350265	230	01	4354278	354	21		554B	41
	242	10	4354370	138	16	4359331	188	09
4350398	160	13	4354371	138	17	4359384	178	08
4350566	388	51	4354467	066	22A		180	08
4350567	388	51	4354468	140	31A	4359548	400	23
* 4350623	046B	12C	4355440	104	01	4359549	400	18
	048B	12C	4355531	030	05B	4359550	400	14
4350737	188	28	4355606	008	01	4359551	400	08
4350738	188	27	4355728	348	02	4359552	400	10
4350749	540	56A	4355884	194	32	4359609	316	00
4350753	540	29A	4355967	314	01	4359610	316	01
4350755	538	61A	4355968	312	01	4359716	094	12
4350756	540	62A	4355969	314	02	4359928	508A	25A
4350778	160	10	4355970	312	02	4360347	366	00C
4350779	160	11	4355971	312	03		368	00C
	162	111		314	03		370	00C
4351010	214	09	4355972	312	07	* 4360369	252A	20

PARTS INDEX

PART NO.	PAGE	ITEM	PART NO.	PAGE	ITEM	PART NO.	PAGE	ITEM
4360509	074	00	4362025	476	52B	4366693	418B	37
4360871	476	15	4362135	256A	08	476	476	41
4360873	128	10	4362167	474	44	476	476	47
4360981	432	02	4362168	474	43	4366694	414B	35
	494	24	4362178	198	09	416B	416B	35
4360985	170	00	4362181	270	14		418B	35
4361021	432	00	4362325	474	08D	476	476	45
	494	22	4362326	474	08E	4366699	010	32
4361053	226	00	4362408	464	37	4366793	498	11
4361054	226	01		472	74	4366794	498	14
4361055	220A		4362700	252B	25A	4366825	248	01
4361057	214	14	4363915	318	03A	4366871	296	05
4361117	498	00		320		298	298	04
4361119	230	16	4363932	190	01	4366995	520	04
4361147	214	10		198	07	4367031	128	01
4361148	230	15		200	12		136	07
4361273	508A	26A		204	01	4367131	106	07
4361293	002	28	4364009	100	13	4367138	230	09
	502	15		102	13	4367156	164	01
	502	23	4364504	252A	18	4367225	216B	38
4361294	002	29	4364696	046B	33	4367286	278	100
	002	31	4364784	116	03	4367375	178	12
	502	16	4365280	010	29		180	12
	502	22	4365281	010	28	* 4367410	502	23
4361302	172	00	4365330	534	47A	4367411	414B	36
	252A	17	4365331	536	52A		416B	36
4361509	508A	20	4365396	178	17		418B	36
4361519	502	17		180	17		476	46
	502	20	4365448	430	01	4367481	252A	10
4361601	276	18		476	54B	4367485	252A	08
4361605	412	19	4365635	370	13	4367486	252A	09
	474	39	4365735	010	31	4367511	536	48A
4361637	302	00A	4365741	008	01A	4367891	116	02
	310	00A	4365742	012	07	4367970	116	01
	312		4365743	012	01	4368183	388	05
4361638	026	04	4365779	498	15	4368398	478	21
4361659	534	54A	4365784	510	08	4368703	482	05
4361763	302	00A	4365785	510	09	4368704	482	06
	310	00A	4365786	510	13	4368709	234	03
	312		4365787	510	14	4368716	234	08
4361766	302	07A	4365897	430	02	4368720	234	04
	308	07A		476	53B	4368721	234	11
	310	07A		476	54C	4368937	286	00
	314		4365968	230	03	4368973	170	01
4361768	302	07A	4366088	508A	07A	4368981	546B	40
	308	07A	4366089	508A	07A		548B	40
	310	07A		508A	08A		552B	40
	314		4366267	112	17		554B	40
4361783	312	10	4366268	122	53A	4368989	546B	21
	314	10	4366269	122	54A	4368992	546B	28
4361800	154	03	4366271	140	28	4369080	144	15A
	156	03	4366272	140	29	4369106	546A	17
	158	03	4366273	118	32	4369129	464	35
	230	30		120	32	4369152	546A	20
4361802	152	07	4366275	118	36A	4369242	546B	27
	152	20		120	36A		548B	27
4361845	216A	36	4366558	166A	00	4369262	060	18
4361963	534	49A	4366589	198	11	4369295	390	04
4361964	536	50A	4366592	198	10	4369297	390	06
4361965	540	58A	4366623	214	03	4369326	390	08
4361966	538	59A	4366639	550A	37	4369377	546A	04
4361968	536	53A	4366644	214	23	4369382	140	34A
4361969	538	60A		220B	51	4369385	124	55
4361970	538	57A		222B	51	4369386	126A	17A
4361971	534	51A	* 4366661	336	10	4369387	126B	18A
4362025	424	01		338	10	4369472	272	00A
	426	01	* 4366692	502	22	4369540	252A	02
	428	01	4366693	412	22	4369541	252A	03
	476	50B		414B	37	4369542	252A	04
	476	51B		416B	37	4369543	252A	05

PARTS INDEX

PART NO.	PAGE	ITEM	PART NO.	PAGE	ITEM	PART NO.	PAGE	ITEM
4369544	252B	27	4369616	262	05	4369996	022	00B
4369545	252A	12	4369617	262	80	4369997	018	00B
4369547	172	01	4369618	262	81	4370072	250	01
	252A	21	4369619	262	90	4370082	246	00
	252B	21	4369620	262	75	4370111	166A	01
4369548	252B	22	4369621	264	01-06	4370112	166A	02
4369549	252B	23	4369622	264	02	4370113	166A	03
4369550	254A	01	4369623	264	02C	4370114	166A	05
4369551	254A	94	4369624	264	72	4370115	166A	06
4369552	254A	93	4369625	254A	31	4370116	166A	07
4369553	262	21	4369626	254A	54	4370117	166A	08
4369554	254A	19	4369627	254A	71	4370118	166A	09
4369555	254A	09	4369629	256A	01-196	4370119	166A	10
4369556	254A	06	4369630	256A	01	4370137	166A	11
4369557	254A	47	4369631	256A	12	4370138	166A	12
4369559	254A	97	4369632	256A	24	4370139	166A	13
4369561	254A	98	4369633	256A	07	4370140	166A	14
4369562	258B	132	4369634	256A	34	4370141	166A	15
4369563	258B	102	4369635	256A	34A	4370142	166A	16A
4369564	258B	179	4369636	256A	34B	4370142	166A	16
4369565	254A	14	4369637	256A	34C	4370143	174	06
4369566	254A	17	4369638	256A	34D	4370144	166A	17
4369567	254A	77	4369639	256A	34E	4370145	166A	18
4369568	254A	45	4369640	256B	34K	4370146	166A	19
4369569	254A	51	4369641	256B	34L	4370147	166A	20
4369570	254A	12	4369642	256A	13	4370148	166A	21
4369571	254A	26	4369643	256A	10	4370149	166A	22
4369572	254A	99	4369644	256A	32	4370150	174	05
4369573	254A	56	4369645	256A	02	4370151	174	04
4369574	254A	25	4369646	256A	20	4370152	174	03
4369575	258B	143	4369647	256A	22	4370153	174	02
4369576	258B	144	4369648	256A	18	4370154	166A	24
4369577	258B	157	4369649	256B	51-59	4370155	166A	28
4369578	258B	142	4369650	256B	51	4370156	166A	29
4369579	258B	176	4369651	256B	52	4370193	282	00A
4369580	258B	139	4369652	256B	53	4370194	282	00B
4369581	258B	140	4369653	256B	54	4370195	284	00B
4369582	258B	135	4369654	256B	58	4370196	282	00C
4369583	258B	178	4369655	256B	57	4370196	282	00D
4369584	258B	173	4369656	256B	120	4370196	284	00D
4369585	254A	22	4369657	256B	105	4370197	282	00E
4369586	258B	123	4369658	256B	148	4370197	284	00E
4369587	258A	51-58	4369659	254B	150	4370198	282	01
4369588	258A	51	4369660	256B	150	4370198	284	01
4369590	258A	52A	4369660	256B	196	4370199	282	02
4369591	258A	52B	4369661	256A	16	4370199	284	02
4369593	258B	53A	4369662	256A	23	4370200	282	03
4369594	258B	55	4369663	256B	197	4370200	284	03
4369595	258A	01-21	4369664	260	07	4370202	282	05
4369596	258A	01	4369665	260	18	4370202	284	05
4369598	258A	05A	4369666	260	28	4370203	282	06
4369599	258A	04B	4369667	260	29	4370203	284	06
	258A	05B	4369668	260	08	4370204	282	07
4369600	258A	04F	4369669	260	16	4370204	284	07
	258A	05F	4369670	260	33	4370205	282	10
4369602	258A	04A	4369671	260	49	4370205	284	10
4369603	258A	03	4369672	260	92	4370206	282	08
4369604	258A	02	4369674	258B	58	4370206	284	08
4369605	258A	13	4369675	260	65	4370207	282	09
4369606	258A	12	4369675	254A	55	4370208	292A	01
4369607	258A	10	4369785	230	23	4370208	294A	01
4369608	258A	11	* 4369817	178	101	4370209	292A	02
4369609	258B	103		180	101	4370209	294A	02
4369610	258B	115	4369932	200	04	4370210	292A	03
4369611	262	01-08	4369934	200	06	4370210	294A	03
4369612	262	01	4369941	200	05	4370211	292A	04
4369613	262	04	4369969	190	01	4370211	294A	04
4369614	254A	95		198	07	4370212	292A	05
	262	08		200	12	4370212	294A	05
4369615	262	02		204	01	4370213	292A	07

PARTS INDEX

PART NO.	PAGE	ITEM	PART NO.	PAGE	ITEM	PART NO.	PAGE	ITEM
4370213	294A	07	4370274	220A	22	4370308	222B	57
4370214	292A	08		222A	22	4370309	220B	58
	294A	08	4370275	220A	23		222B	58
4370215	292A	10		222A	23	4370310	220B	59
	294A	10	4370276	220A	24		222B	59
4370216	292A	11		222A	24		224	06
	294A	11	4370277	220A	25		232	25
4370217	292A	13		222A	25	4370311	174	01
	294A	13	4370278	220A	26		162	01
4370218	292A	16		222A	26	4370313	162	01A
	294A	16	4370279	220A	27	4370314	162	01B
4370219	292A	20		222A	27	4370315	162	01C
	294A	20	4370280	220A	28	4370316	162	02
4370220	292A	21		222A	28	4370317	162	02A
	294A	21	4370281	220A	29	4370435	110	00A
4370221	292A	22		222A	29	4370437	012	08
	294A	22	4370282	220A	30	4370438	012	10
4370222	292A	23		222A	30	4370439	012	12
	294A	23	4370283	220A	31	4370440	012	14
4370223	292A	26		222A	31	4370441	012	15
	294A	26	4370284	220A	32	4370442	012	19
4370245	214	14A		222A	32	4370446	414A	00G
4370246	216A	32A	4370285	220A	33		416A	00G
	216B	36B		222A	33		418A	00G
4370247	216A	32B	4370286	220A	34	4370471	412	20
4370248	216B	36A		222A	34		474	40
	218	00A	4370287	220A	35	4370472	412	23
4370249	218	01A		222A	35		414B	34
4370250	218	01B	4370288	220A	36		416B	34
4370251	218	01C		222A	36		418B	34
4370252	220A	01	4370289	220A	37		476	48
	222A	01		222A	37	4370473	412	21
4370253	220A	02	4370290	220A	38		476	42
4370255	220A	03		222A	38	4370492	432	01
	222A	03	4370291	220A	39		494	23
4370256	220A	04		222A	39	4370530	462	22A
	222A	04	4370292	220B	40	4370532	320	01
4370257	220A	05		222B	40	4370533	320	02
	222A	05	4370293	220B	41	4370534	320	03
4370258	220A	06		222B	41	4370535	320	04
	222A	06	4370294	220B	42	4370536	320	05
4370259	220A	07		222B	42	4370537	320	07
4370260	220A	08	4370295	220B	43	4370538	320	11
	222A	08		222B	43	4370539	320	12
4370261	220A	09	4370296	220B	44	4370540	320	14
	222A	09		222B	44	4370570	240	06B
4370262	220B	60	4370297	220B	61	4370571	240	06C
4370263	220A	11		222B	61	4370572	240	06A
	222A	11	4370298	220B	46	* 4370733	466	61A
4370264	220A	12		222B	46	4370823	244	01
	224		4370299	220B	47		246	01
4370265	220A	13		222B	47	4370824	244	02
4370266	220A	14		232	22		246	02
	222A	14	4370300	220B	48	4370825	244	03
4370267	220A	15		222B	48	4370826	244	04
	222A	15	4370301	220B	49		246	04
	232	21		222B	49	4370827	244	05
4370268	220A	16	4370302	220B	50		246	05
	222A	16		222B	50	4370828	244	05A
4370269	220A	17	4370303	220B	52		246	05A
	222A	17		222B	52	4370829	244	05B
4370270	220A	18	4370304	220B	53		246	05B
	222A	18		222B	53	4370830	244	05C
4370271	220A	19	4370305	220B	54		246	05C
	222A	19		222B	54	4370831	244	05D
	232	05	4370306	220B	55		246	05D
4370272	220A	20		222B	55	4370832	244	06
	222A	20	4370307	220B	56		246	06
4370273	220A	21		222B	56	4370833	244	07
	222A	21	4370308	220B	57		246	07

PARTS INDEX

PART NO.	PAGE	ITEM	PART NO.	PAGE	ITEM	PART NO.	PAGE	ITEM
4370834	244	07A	4371825	046A	11D	4373640	482	08
	246	07A		048A	11D	4373641	142	18A
4370835	244	08	4371826	046A	11E	4373642	484	01
	246	08		048A	11E	4373643	484	00
4370836	244	09	4371903	008	01D	4373717	254A	26
4370837	244	10	4372087	254A	53	4373718	546B	49
	246	10	4372088	254A	62		552B	49
4370838	244	10A		258B	183		554B	49
	246	10A	4372089	254A	91	4373948	546B	48
4370839	244	10B	4372091	256A	09	4374265	026	01
	246	10B	4372092	256A	11	4374365	200	09
4370840	244	10C	4372093	256B	56	4374373	284	00-10
	246	10C	4372094	264	01	4374390	470	62A
4370841	244	10D	4372095	264	02A	4374393	470	63A
	246	10D	4372109	288	01	4374612	546B	50
4370842	244	11		290	01		548B	50
	246	11	4372122	546A	01		550A	50
4370843	244	12	4372123	546A	01		552B	50
	246	12	4372200	296	01		554B	50
4370844	244	13		298	06	4374787	210	53
4370846	244	15	4372209	264	02D	* 4374940	178	02E
4370903	252B	29	4372210	258B	136		180	02E
4370941	268	01	4372211	258B	158	4374948	414A	00D
4370942	268	02	4372212	260	61		416A	00D
4370943	268	03	4372213	258B	56		418A	00D
4370944	268	04		260	74	4375043	546A	03
4370945	268	05	4372214	258A	17	4375045	546B	50
4370946	268	06	4372215	256A	34F	4375547	246	19
4370947	268	07	4372216	256A	34G	4375585	546A	01
4370948	268	08	4372218	252A	07	4375586	546A	52
4370949	268	09	4372219	254A	60	4375638	514	21
4370950	268	10	4372220	262	63		516A	25
4370951	268	11	4372221	258B	166	4375639	514	19
4371005	012	23	4372222	254A	68		516A	14
4371006	012	24		258B	170	4375641	298	05
4371063	142	16		262	88	4375646	546B	50
4371242	012	03		264	87	4375673	514	08
4371243	012	09	4372223	260	69	4375674	510	10
4371258	012	11	4372224	258B	184	4375675	510	11
	012	16	4372225	256A	21	4375676	512	02A
	012	17		258A	18	4375677	512	03A
4371273	548A	04	4372244	296	00	4375678	514	18
	552A	04	4372261	256A	19	4375679	514	15
4371299	546A	03	4372516	500	22A	4375680	514	16
	548A	03	4372517	500	25A	4375683	500	23A
4371318	008	01F	4372542	476	51A	4375684	500	20A
4371371	292B	116	4372544	476	50A	4375819	480	00
	294B	116	4372561	258B	57	4375822	298	03
	546B	40	4372608	252A	11	4376210	502	00B
	550A	44	4372619	026	20A		508A	25B
	552B	40	4372620	026	20B		508A	26B
	554B	40	4373104	474	08C	4376248	486	17
4371380	386B	10	4373196	266	02	4376279	214	20
	392A	10		318	23	4376407	112	12
4371393	476	52A	4373205	546B	27		114	12
4371394	476	53A		548A	27	4376471	232	01
4371798	548A	07		552B	51	4376472	232	02
	550A	07		554B	51	4376473	232	03
	552A	07	4373317	494	02	4376475	232	06
4371799	548A	18	4373465	282	00	4376476	232	14
	550A	18	4373551	072	06	4376479	232	23
	552A	18	4373556	132	01	4376480	232	24
4371805	198	13	4373557	132	05	4376657	500	06
	200	10	4373560	138	01	4376707	290	03
4371822	046A	11A	4373561	138	05	4377275	230	04
	048A	11A	4373562	138	14	* 4377430	546C	200
4371823	046A	11B	4373564	132	21	4377678	284	09
	048A	11B	4373565	132	22	4377680	284	00A
4371824	046A	11C	4373566	138	15	4377681	284	00C
	048A	11C	4373639	482	07	4377735	166A	01

PARTS INDEX

PART NO.	PAGE	ITEM	PART NO.	PAGE	ITEM	PART NO.	PAGE	ITEM
4377736	166A	02	* 4384435	018	15B	4407281	282	13A
4377823	268	12	* 4384436	018	15C	4408124	388	05
4377824	258A	21	* 4384437	018	15D	* 4408661	046B	12B
4377879	284	00	4385352	506	11	048B	12B	
4378549	388	51	4385604	550B	52	4409157	552B	39
4378641	514	12A	4385735	256A	01-196		554B	39
4378642	514	11A	4385779	250	01	4411665	554C	71
4378643	514	09A	4386609	388	04	4411667	554C	70
	516B	43A	4386712	550B	62	4411756	166A	00
4378644	496	06A	4386926	520	10	* 4413130	216A	32
4378645	496	11	4387288	224	01	* 4413131	216A	36
4378646	496	10	4387289	224	02	* 4413132	218	00
4378725	392B	53A	4387290	224	03	* 4413133	218	01
4378726	392B	53B	4387291	224	04	* 4413447	522	01
4378745	392B	53D	4387292	224	05	4413807	386B	10
4378808	496	02	4387293	224	06		392B	10
4378809	496	04	4387294	224	07		394	05
4378895	392B	53	4387295	224	08	* 4414207	182	00
4379310	388	08	4387296	224	09		184	00
4379480	274	02	4387297	224	10		186	00
4379639	256B	51-59	4387298	224	11	4414857	258A	16
4379687	488	52	4387299	224	12	* 4415045	226	02
4379699	550B	56	4387837	252A	12	4416241	386A	02
* 4380160	300	14A	4388063	396	00		392A	02
* 4380161	300	14B	4388503	396	00A		394	02
* 4380166	302	00G	4389675	234	05	4416242	386A	03
* 4380167	300	13B	4389676	234	06		392A	03
* 4380168	300	13C	4389677	234	07		394	03
* 4380172	302	07B	4389678	234	02	4416243	386A	07
* 4380183	302	00B	* 4390776	398	08		392A	07
* 4380193	302	00C	4394161	392B	100		394	06
* 4380215	306	07B	4395902	258A	05	4416244	386B	08
* 4380217	306	07E	4395903	258A	04		392A	08
* 4380224	306	07A	4395904	258B	53		394	08
* 4380227	306	07D	4395905	258A	52	4416704	266	00
* 4380228	306	16A	4396451	024	16		318	24
* 4380229	306	22A	4396809	016	00B	* 4416876	192	35
* 4380230	306	28A	4397512	508A	25A	* 4416969	222B	66
* 4380255	306	28B	4397513	508A	26A	* 4416970	222B	65
* 4380256	306	28C	4398016	256B	57	* 4416971	222B	64
* 4380257	306	29A	4398017	256B	52	* 4416972	222B	63
* 4380269	306	07C	4398018	256B	53	* 4416973	222B	60
* 4380487	302	07C	4398019	256B	58	* 4416974	222A	13
* 4380490	302	00D	4398091	256B	51	* 4416975	224	07
4380534	298	07	4398125	148	09	* 4416976	224	04
* 4380605	302	07E	4399597	252A	03A	* 4416977	222A	12
* 4380614	308	07C	4400079	254B	101		224	
4380677	122	16	4400087	256B	101	* 4416978	222A	07
	148	10	4400654	058	06	* 4416979	222A	02
4380816	550B	57	4401962	404	21	* 4417519	544	03
4380817	550B	58	4401963	406	21	* 4417547	544	05
4381064	504	08	4402476	252B	22	* 4417548	544	07
* 4381400	302	07D	4403327	258A	04B	* 4417550	544	06
* 4381500	302	00E		258A	05B	* 4417551	544	02
* 4381502	302	00F	4403593	258B	143	* 4417552	544	01
4381728	500	01A	4403594	258B	144	* 4417607	544	04
4381900	496	12A	4403798	148	00	* 4418272	546A	07
4382269	520	01	4405131	222A		* 4418273	546B	76
4382794	290	10H	4405135	226	00	4418275	546B	77
4382863	252B	29A	4405138	226	01		552A	15
4382885	256A	14	4405143	226	02		554A	15
4383308	518	10	4405163	214	14	* 4418276	546A	08
4383309	506	31	4405164	226	06	4419035	148	14A
4383391	496	20	4405166	226	05	4419036	148	15A
4383401	256B	105	* 4405321	394	53	4419040	144	16A
4383431	254A	06	4406177	198	00	4419041	148	16A
4384239	298	01	4406265	008	00	4419042	146	11A
4384264	506	36	4407130	282	13	4419043	146	12A
* 4384365	300	13A	4407131	282	12	4419044	146	13A
* 4384425	018	15A	4407281	282	12A	4419045	146	14A

PARTS INDEX

PART NO.	PAGE	ITEM	PART NO.	PAGE	ITEM	PART NO.	PAGE	ITEM
* 4419109	526	34A	* 4437838	046A	11B	4506424	464	01A
* 4419110	526	35A		048A	11B		464	32A
* 4419111	526	36A	* 4438117	012	05		464	33A
* 4419112	526	37A	* 4439205	516A	09		464	53A
* 4419113	528	40A	* 4439206	516A	20		466	01A
* 4419114	528	41A	* 4439207	516A	30A		466	32A
* 4419115	528	42A	* 4439208	516A	34A		472	42A
* 4419116	528	43A	* 4439209	516A	36		472	72A
4419117	146	18	* 4439210	516A	38		472	73A
* 4419174	544	10	* 4439211	516A	40		490	20A
* 4419179	226	02A	443976	452	07A		496	20A
* 4419223	524	30		454	01A		498	16A
* 4419224	524	30	* 4439876	546A	01		498	17A
4420724	318	24	* 4439878	546A	01	4506429	468	05A
4420937	166A	02	* 4439968	472	79	4506459	052	02
4420967	250	01	* 4441104	542	19	4507397	022	11
* 4421067	008	01H	* 4441105	542	19A	4507512	018	23
4421192	554B	49	* 4441125	542	19		020	05
* 4421250	178	100	* 4441126	542	19A	4507650	032	13
	180	100	* 4442194	128	10	4508575	016	05
4421280	554A	04	447167	452	03		024	16
4421281	554A	07	449490	506	22	4509180	054	16A
4421282	554A	18	449558	046B	23		058	04A
* 4421939	218	01A		048B	23		058	05A
	218	01B	4504198	014	02		058	07A
* 4421946	216A	32A	4504367	032	10		110	19A
	216B	36B	4504491	020	04		110	34A
* 4422000	216B	36A	4505403	022	04		110	35A
	218	00A	4506416	108	02		118	18A
4422709	552B	38		460	08A		120	18A
	554B	38	4506418	058	08A		122	01A
4422781	554B	67		060	14A		122	13A
* 4422855	282	13		110	07A		122	28A
* 4422856	282	12		110	27A		122	29A
* 4422953	460	08		140	01A		122	34A
* 4423699	248	06		404	15A		124	10A
* 4424185	086	18		404	16A		124	12A
* 4424979	224	05		406	15A		124	14A
* 4428007	004	04		406	16A		124	26A
* 4429243	126A	04		414A	27A		124	33A
* 4431043	214	14A		416B	27A		124	43A
* 4431848	252A	02A		418B	27A		128	01A
* 4431849	252A	02B		458	23A		128	05A
* 4431850	252A	02C		468	29A		130	07A
* 4431851	252A	02D		490	21A		130	08A
* 4431852	252A	02E		492	21A		132	07A
* 4431853	252A	02F		496	07A		132	08A
* 4431854	252A	02G		496	08A		134	07A
* 4431855	252A	02H		496	14A		134	08A
* 4431856	252A	02I		496	15A		136	07A
* 4431857	252A	02J		498	12A		136	08A
* 4431858	252A	02K		498	13A		138	07A
* 4431859	252A	02L		500	26A		138	08A
* 4432099	126A	11		500	27A		140	20A
* 4432100	126A	12		508A	18A		140	26A
* 4432101	126A	17A		508A	21A		142	01A
* 4432102	126B	18A		520	00A		142	04A
* 4432509	508A	26A	4506424	050	15A		144	01A
* 4432510	508A	25A		054	17A		144	04A
* 4432511	508A	25B		056	10A		146	07A
	508A	26B		058	01A		148	03A
* 4434017	046A	11		058	02A		148	09A
	048A	11		066	16A		400	06
* 4434133	128	11		066	17A		462	14A
* 4437833	046A	11A		404	04A		462	15A
	048A	11A		404	05A		462	45A
* 4437836	046B	11E		406	04A		470	01A
	048B	11E		406	05A		470	25A
* 4437837	046A	11C		422	17A		484	11A
	048A	11C		460	05A		484	12A

PARTS INDEX

PART NO.	PAGE	ITEM	PART NO.	PAGE	ITEM	PART NO.	PAGE	ITEM
4509180	500	06A	5004579	310	00	7031810	488	01
	500	07A	* 5004584	502	00A	7031811	488	04
	508A	03A	5004615	412	00A	7031812	488	05
	512	04A	5004653	152	11	7031813	488	02
	512	30A	5004682	002	00	7031814	488	03
	514	10A	5004688	006	00	7031862	018	05
	514	13A	5005162	474	00A	7031957	020	07
	516A	31A	5005163	474	08A	7032025	416A	00
	516A	33A	5005164	474	12A	7032044	474	00
	516B	44A	5005349	330	01	7032045	474	12
	528	13A	* 5006136	502	00A	7032047	474	08
	528	14A	6012242	450	00	7032105	418A	00
	534	10A	6012320	448	00A	7032230	290	10B
	536	10A	6012448	386B	54	7032292	298	02
	538	01A	6014170	026	00	7032817	276	00
	538	13A	6014171	046A	00	7032818	276	01
	540	01A	6014465	326	01	7032819	276	02
	540	11A	6014634	280	00	7032820	276	04
	540	13A	6014737	150	00	7032821	276	05
	540	14A	6014741	150	02	7032822	276	06
4509404	002	18	6014820	244	104	7032823	276	09
	002	19		246	102	7032824	276	11
	034	13	6015039	306	07	7032825	276	12
4510167	060	04	6015244	318	03	7032826	276	15
	062	03	6015259	318	00	7032827	276	16
	062	11	6015407	332	01	7032968	360	03A
	064	03	6015914	414A	00A	7032996	364	03A
	066	08	6016011	416A	00A	7033089	506	06
	068	03	6016044	418A	00A	7033459	072	11
	070	03	* 6016420	280	00	* 7035261	502	00
	486	02	6016489	150	02	7036308	300	14
4510173	060	05	* 6017259	280	00	7036620	322	00
	062	02	* 6017261	280	00	* 7038782	056	00
	062	10	6018452	048A	00		466	52
	064	02	7021940	378	00A	8029172	346	00
	066	01		382	00A	8034081	478	22
	068	01	7025804	382	100A	8039644	456	00
	070	01	7028333	056	00	8043838	206	01
4514699	214	05	7028352	360	03A	8050210	042A	36
	228	03	7028994	380	00A	8052020	344	00
	230	25	7029259	096	00	8052712	458	14
4514700	030	02	7029266	278	00	8052713	458	01
	034	01	7029267	278	03	8053190	490	01
452064	452	05	7029268	278	33	8053191	490	08
452066	454	12	7029320	304	00	8053192	492	01
	454	25	7029325	304	10	8053193	492	10
	456	05	7029352	288	00B	8053499	046B	24
452074	454	26	7029504	300	13		048B	24
	456	06	7029731	022	14	8053739	472	35
452075	454	30	7029749	216A	00	8053740	468	19
	454	31	7029779	024	01	8055953	478	14
452077	454	27	7029789	216A	00	8056067	266	01
	456	07	* 7029932	420	00	8059789	464	29
452632	452	01	7030053	412	00		466	29
455060	454	23	7030117	414A	00	8060298	100	00
	456	04	7030211	018	15		102	00
455062	454	24	7030223	054	00	8060350	060	02
	456	03	7030265	306	28	8060680	024	08
455064	454	22	7030347	362	03A	* 8060798	002	00A
492271	452	34	7030453	364	03A	8060810	046B	12
	452	35	7030549	318	07		048B	12
492272	452	04D	7030600	022	02	8060883	278	06
494918	258A	05D	7030926	502	00	8060884	278	09
	258A	52C	7031045	300	14	8060885	278	15
	258B	53C	7031050	464	52	8060886	096	11
	452	00A	7031053	198	04	8060921	304	07
	454	01B	7031163	304	09	8060986	306	00
5004278	302	00	7031194	300	10	8060987	306	09
5004431	302	07	7031246	072	11	8060988	306	16
5004573	310	07	7031809	488	00	8060990	306	20

PARTS INDEX

PART NO.	PAGE	ITEM	PART NO.	PAGE	ITEM	PART NO.	PAGE	ITEM
8061040	288	00H	8067937	532	34	9145934	400	02
	292A	59	8068030	504	02	9145956	358	00-04
8061123	288	00C	8068031	510	01	9147259	348	
	290	10C	8068058	294A	59	9147354	540	29
	292A	52	8068300	276	08	9147366	034	02
	294A	52	8068301	276	13	9147609	362	
8061137	306	22	8068420	532	03	9147610	362	00-07
8061138	096	09	8068766	506	30	9147611	362	03
8061543	182	02	8069533	506	16	9147643	436	
	184	02	8072464	290	10G	9147694	388	
	186	02	8073350	198	04	9147695	388	00-09
8061563	288	00D	* 8073968	182	02	9147869	368	
	290	10D		184	02	9147870	368	00
	292A	53	8074788	318	20	9148472	354	00
	294A	53	* 8075129	524	17	9148907	354	
8061634	422	09	* 8075449	086	02	9148921	042B	200
8061635	422	01	* 8075450	086	00	9149057	468	01
8061636	422	07	8076006	102	08	9149164	364	
8061637	422	08	8076085	070	00	9149165	364	00-09
8061717	278	30	* 8076201	266	01	9149166	364	03
8061721	318	20	9020913	452	00	9149232	084	01
8061757	190	07	9020914	452	07	9149234	084	01
8061970	024	07	9020915	454	01	9149507	062	16
* 8062273	420		9042616	448	100	9149508	062	14
8062292	532	34	9089659	376	01	9149509	062	15
8062293	532	03	9092400	372	00-12	9149510	062	17
8062343	460	55	9092401	372	00	9149511	066	19
8062344	460	56	9092402	372	01	9149512	066	20
8062469	068	00	9101521	398		9149513	066	21
8062623	086	02	9107753	448	00A-B	9149514	066	22
8062657	122	30	9107754	448		9149525	122	46
8062667	086	00	9107805	450		9149526	122	45
8062812	054	11	9114664	378	00	9149531	142	19
8062860	100	08		382	00		144	19
8062975	306	29	9116591	382	100-	9149826	444	
8063708	022	05	9116592	382	100	9150069	050	21
8064197	318	17	9132360	354	00	9150073	118	36
8064356	054	06	9132600	378			120	36
8064357	010	24		382	00-08	9150074	140	31
8064364	010	23	9134177	360		9150076	122	53
8064677	508A	10	9134216	360	00-09	9150077	122	54
8064678	508A	09	9134227	360	03	9150114	534	47
8064707	210	14	9134243	380		9150119	536	52
	212	10	9134244	380	00	9150120	536	48
8064746	414A	07	9134245	376	00-08	9150121	534	49
	416A	07	9134246	376	02	9150122	536	50
	418A	07	9134794	374	00	9150123	534	51
8064822	464	47	9134823	354		9150124	536	53
	472	76	9136663	030	00	9150125	534	54
8064859	436	00	9136715	288	00	9150127	540	56
8064900	160	18	9137384	478	01	9150128	538	57
8065061	288	13	9137387	478	01	9150129	540	58
8065256	074	03	9138406	390		9150130	538	59
8065302	042A	60	9138407	390	00-11	9150131	538	60
8065387	498	01	9141222	030	05	9150132	538	61
8065579	444	00	9143277	386A		9150134	540	62
8065912	438	00	9143278	386A	00-10	9150151	430	
8065924	440	00		392A	00-10		476	54
8065932	442	00	9144175	034		9150625	438	
8065943	446	00	9144327	386A		9150664	440	
8066192	210	06	9144329	386A		9150685	442	
8066628	500	21	9144331	386A		9150718	446	
8066629	500	24	9144333	386A		9150823	388	
8066755	468	14	9144335	386A		9151151	370	
8066767	468	07	9144337	386A		9151256	126A	17
8066800	472	33	9144654	366		9151257	126B	18
8067274	486	00	9144655	366	00	9151258	140	34
8067275	486	01		370	00	9151315	388	
8067937	148	26	9145787	398	02	9151317	388	
	524	21	9145933	400		9151412	036	01

PARTS INDEX

PART NO.	PAGE	ITEM	PART NO.	PAGE	ITEM	PART NO.	PAGE	ITEM
9151660	292A	00-59	9177329	416A	13	957366	116	03A
9151748	424			418A	13		118	01A
9151749	426		* 9179091	526	35		118	08A
9151750	428		9179404	386A	00-10		118	10A
9151777	092	01		392A	00-10		118	13A
9151782	092	01		394	00-09		118	15A
9151878	462	22	9180315	388	00-09		118	16A
9151879	462	23	* 9180364	526	34		118	25A
9151885	472	48	* 9180365	526	36		118	35A
9152075	058	10	* 9180366	526	37		120	01A
9152266	308	07	* 9180367	528	40		120	08A
9152420	032	06	* 9180368	528	41		120	10A
9152481	476	52	* 9180371	528	42		120	13A
9152482	476	53	* 9180372	528	43		120	15A
9152593	036	01	9180613	148	14		120	16A
9153139	436	100	9180614	148	15		120	25A
	438	100	9180615	144	16		120	40A
	440	100	9180616	148	16		122	16A
	442	100	9180663	146	11		122	36A
	444	100	9180664	146	12		122	49A
	446	100	9180665	146	13		124	17A
9153140	476	51	9180666	146	14		124	44A
9153141	476	50	* 9181005	398	02		126A	01A
9153563	052	01	* 9184556	046B	12		126A	04A
9153564	052	09		048B	12		128	02A
9153623	508A	25	* 9187405	126A	17		130	06A
9153624	508A	26	* 9187406	126B	18		132	06A
9153889	142	18	* 9187647	508A	26		134	06A
9155125	470	62	* 9187648	508A	25		136	06A
9155126	470	63	* 9191634	516A	30		138	06A
9155872	144	15	* 9191638	516A	34		140	08A
9156492	392A		* 9192146	466	61		140	10A
9156581	084	01	927488	042A	102		140	11A
9156582	084	01	934333	046B	19		140	18A
9157148	388			048B	19		140	19A
9157445	294A	00-59	936010	542	17		140	35A
9157721	496	12	94-0632	032	07		142	10A
9157722	514	11	94-2010	414B	38		144	06A
9157723	514	12		416B	38		146	01A
9157724	514	09		418B	38		146	02A
	516B	43	94-2011	026	03		146	06A
9157725	512	03		042A	62		148	04A
9157727	512	02		046B	21		148	05A
9157728	500	25		048B	21		148	10A
9157729	500	22		372	08		210	12A
9158021	038	01		382	107		210	52A
9158138	500	23	94-2012	042A	37		404	22A
9158139	500	20	94-2013	026	08		404	23A
9158140	496	06	94-2023	412	25		406	22A
9158390	500	01		474	02		406	23A
9159228	038	01	* 94-2025	228	21		462	01A
9159741	508A	07	94-2807	190	12		462	43A
9159742	508A	07		318	27		462	44A
	508A	08	94-2816	210	04		482	00A
9160659	374	01	94-2817	272	03		482	01A
9160680	374	00-12	954493	148	01A		510	04A
9165597	360		957366	070	04A		510	05A
9165598	360	00-09		106	03A		510	07A
9165599	360	03		106	04A		512	01A
9165601	364			110	32A		512	24A
9165602	364	00-09		112	01A		512	31A
9165603	364	03		112	03A		514	05A
9168999	508A	25		112	05A		514	06A
9169000	508A	26		112	07A		514	17A
9170751	290	10		112	16A		516A	00A
* 9177195	394			114	01A		516A	10A
9177328	414A	12		114	03A		516A	19A
	416A	12		114	05A		516A	21A
	418A	12		114	07A		516A	29A
9177329	414A	13		116	00A		516A	35A

PARTS INDEX

PART NO.	PAGE	ITEM	PART NO.	PAGE	ITEM	PART NO.	PAGE	ITEM
957366	516B	42A	9739018	464	24	A590110	180	31
	518	00A		466	24		188	07
	518	02A	9739586	488	46		216A	07
	518	05A	9741920	094	19		216B	48
	520	03A	9741921	094	17		306	03
	526	10A	9742034	034	06		306	19
	526	11A	9742276	094	19		318	16
	528	01A	9742277	094	17		466	63
	528	11A	9742788	042A	17		466	67
958393	542	13	9742905	478	03		506	14
958394	542	14	9743487	278	12		506	41
958407	542	05	9743595	096	13		518	18
959499	366	09	9743628	278	23		518	23
	368	09	9743671	130	15	A590112	198	02
	370	09		132	15	A590114	190	01G
962453	056	03		134	15		198	07G
963227	436	03	9743953	032	25		200	12G
	438	03	9743978	216A	16		204	01G
	440	03	9743979	216A	15	A590116	018	19
	442	03	9745785	178	40		022	18
	444	03		180	40		100	12
	446	03	9745798	318	09		102	12
963228	436	01	9745897	472	47		326	04
	438	01	9745899	228	11	A590903	194	28
	440	01	9745906	506	01	A590904	256B	34J
	442	01	9746349	336	00	A590905	256A	27
	444	01	9746365	188	31		276	28
	446	01	9746961	498	31	A590906	032	30
963229	436	02	9747036	476	14		072	04
	438	02	9747713	488	51		190	03
	440	02	9748051	274	04		204	08
	442	02	9748549	506	38		256A	05
	444	02	9752746	338	00		256B	34I
	446	02	9752853	328	02		264	02F
*964255	508B	30		338	01		506	26
966993	056	01	*9754926	516A	13	A590908	032	04
971376	448	00A1	*9754927	516A	24		082	10
971377	448	02	985706	542	18		094	08
971378	448	03	985710	542	12		096	18
971379	448	04	986910	062	05		210	09
971489	052	03		484	04		212	02
	062	06		486	07		216A	09
	484	02	989848	542	08		010	03
	486	09	989850	542	10	A590910	024	12
9729325	478	25	989858	542	02		110	02
9735190	414A	05	989859	542	03		178	30
	416A	05	989860	542	04		180	30
	418A	05	991339	292A	09		188	25
9735305	112	09		294A	09		192	04
	114	09	991347	398	24		194	04
9735306	112	10	991350	042A	13		216A	06
	114	10		400	24		216B	47
9735916	458	15	991718	054	02		288	00G
	464	46	A590104	270	17		290	10F
	466	46	A590105	256A	28		292A	58
9737118	060	00		276	27		294A	58
9737122	414A	10	A590106	032	29		302	02
	416A	10		256A	04		302	09
	418A	10		256B	34H		306	02
9737123	414A	12	A590108	002	21		306	18
	416A	12		032	02		310	02
	418A	12		082	12		310	09
9737124	414A	13		094	02		466	66
	416A	13		188	14		478	07
	418A	13		210	10		494	19
9738084	214	11		212	03		504	04
	230	14		216A	10		506	03
9738682	276	26		216A	23		506	05
9738975	052	12		256A	29		506	15
9739016	468	20	A590110	178	31		506	40

PARTS INDEX

PART NO.	PAGE	ITEM	PART NO.	PAGE	ITEM	PART NO.	PAGE	ITEM
A 590910	518	17	D99055	542	06	J011035	468	21
	518	22	D99056	542	07		478	04
A 590912	210	03	J010616	192	20	J011050	042A	61
	248	03		194	20	J011055	486	16
	440	15	J010816	166B	102	J011090	498	03
	442	15		480	01	J011225	034	07
	444	15	J010820	194	30		488	45
	446	15		264	03	J011230	014	06
	506	23	J010825	112	11		318	18
	508A	16		114	11		354	28
A 590914	004	02		516A	15		400	32
	010	08		516A	26	J011235	402	01
	100	04	* J010840	516A	27	J011240	464	31
	102	04	J010845	266	03		472	71
	190	01H		318	22	J011245	488	38
	198	07H	* J010850	516A	17		492	38
	200	12H	J010855	512	22	J011250	060	16
	204	01H		514	20		458	17
	204	04		514	22		464	28
	206	03	* J010860	516A	16		466	28
	412	17		478	23		496	03
	474	37	J011000	026	19		508A	13
	526	12	J011016	046B	30	J011255	422	30
A 590916	014	05		048B	30		488	39
	018	18		432	14		490	39
	022	17	J011018	046A	10	J011260	060	08
	028	01		048A	10		472	38
	046A	01	J011020	030	04		488	41
	048A	01		034	11		490	41
	100	11		046A	10	J011265	468	23
	102	11		048A	10		488	40
	336	03		072	05	J011270	054	15
	338	03		094	14		056	08
	534	09		110	38		496	01
	536	09		146	20	J011275	052	13
A 590918	344	02		148	21	J020614	302	05
A 590920	436	08		192	06		310	05
	438	08		194	06	J020616	178	45
	440	08		216A	27		180	45
	442	08		228	09		272	02
	444	08		502	18	J020620	188	17
	446	08		502	21	J020630	216A	29
A 590922	452	04	J011022	046B	16	J020816	182	04
A 741026	478	27		048B	16		184	04
A 763016	478	28	J011025	096	04		186	04
A 768000	456	09		106	01		190	11
A 768080	454	28		110	24		210	15
	456	08		122	50		212	11
A 810045	378	06		188	30		216A	22
	382	06		238	03		252A	06
	382	106		278	02	J020820	016	03
A 810050	372	05		278	17		018	01
A 810060	046B	14		288	08		214	27
	048B	14		290	08		230	11
	360	02		318	06		244	105
	364	02		352	02		246	103
	380	06		510	03		278	05
A 810070	362	02	J011030	040	01		278	08
A 810100	398	26		046B	22		278	13
A 810125	400	26		048B	22		278	16
	046A	04B		150	04		278	24
	048A	04B		292A	108		278	31
A 810160	046B	13		294A	108		278	34
	048B	13		398	32	J020825	080	04
A 811030	460	03		498	32		082	06
	468	03		510	02		208	04
A 811040	054	07	J011035	040	02		532	04
A 811060	110	00C		042A	11	J020830	188	11
A 811075	050	02		088	08		216A	30
A 811100	042A	03		090	08		506	32

PARTS INDEX

PART NO.	PAGE	ITEM	PART NO.	PAGE	ITEM	PART NO.	PAGE	ITEM
J020835	216A	17	J021240	338	05	J460416	270	15
J020850	216A	20		524	04	J460510	168	03
	498	10	J021255	500	30		170	03
J020865	146	04	J031025	072	01		252A	13
J021020	126A	08		304	21	J460512	174	104
	148	06		318	11		176	07
J021025	002	06	J031030	018	17	J460514	214	15
	022	06		022	15		252A	15
	032	26		300	06		262	06
	046B	16		304	02	J460516	252B	26
	048B	16		304	12	J460614	160	15
	096	06		306	05		182	01
	148	27		306	10		184	01
	178	35		306	23		186	01
	180	35		308	03		198	16
	210	07		464	48		210	17
	230	05		472	77		212	09
	288	00A	J031230	502	18	J460616	160	06
	288	11		502	21		160	20
	290	09	J050820	214	28		162	106
	290	10A		230	10		200	08
	292A	54		244	102		240	04
	294A	54		246	101		258A	15
	300	01	J051025	198	05		262	07
	300	07	J061025	274	13		270	07
	304	17	J071035	324	06	J460620	130	32
	306	04	J090816	274	11		132	32
	306	25	J090825	274	07		134	32
	306	32	J217083	308	05		136	24
	308	01		346	02		138	24
	318	01	J219167	288	15		178	10
	478	16		296	07		180	10
	524	02		298	12	J460625	178	42
	524	22	J222010	248	10		180	42
	532	02	J222012	014	07	J460635	152	26
	532	35	J222014	100	14	J660512	256B	36
J021030	018	04		102	14	J680410	256B	55
	020	02		408	04	J680510	256A	33
	022	03		410	02	J680514	258A	04G
	054	12	J222016	010	18		258A	05G
	072	05		028	02	J680516	260	64
	214	02		046A	02	J680614	254A	37
	278	11		048A	02		254A	67
	278	21		248	05		258B	182
	292A	109		336	04		260	85
	294A	109		338	04	J680616	152	01
	306	21		340	02		152	05
	318	08		342	02		152	09
	498	02		356	02		152	14
	506	42		358	52		152	18
	532	05	J222018	344	03		152	22
J021035	034	04	J222020	044	01		256A	25
	506	07	J231108	274	09	J680620	254A	86
	524	18	J231214	198	03	J680625	288	07
	532	05		274	06	J680640	096	27
J021040	086	16	J253108	274	08	J70782	026	02
	130	31	J253114	198	02	J75481	348	05
	132	31		200	13		414A	07E
	134	31		274	05		414A	12B
J021045	518	11	J450510	026	14		414A	13B
J021055	022	01	J450520	276	19		414A	23
	088	03	J450614	256B	34M		416A	07E
	090	03		270	12		416A	12B
J021225	060	01	J450616	178	41		416A	13B
J021230	198	01		180	41		416B	23
J021235	322	03	J450620	178	09		418A	07E
	464	25		180	09		418A	12B
	466	25	J460310	178	33		418A	13B
J021240	322	02		180	33		418A	23
	328	03	J460412	232	19		420	05

PARTS INDEX

PART NO.	PAGE	ITEM	PART NO.	PAGE	ITEM	PART NO.	PAGE	ITEM
J75481	452	11	J901430	206	02	J952010	290	10E
	476	16	J901435	004	01		292A	57
J75482	432	10		408	03		294A	57
	432	17	J901450	410	01	J952012	080	02
	494	14		100	09		082	02
J75581	434	47		102	09	J952014	190	01I
	474	10	J901635	014	04		198	07I
	494	15		018	20		200	12I
	502	06		022	16		204	01I
J780616	046B	15		028	00	J960820	274	10
	048B	15		360	52	J971430	198	01
J780825	060	06		364	52		274	12
	062	04	J901640	046A	03	M111028	216A	01
	062	12		048A	03	M111030	216A	05
	064	04		100	10	M111036	216A	05
	066	09		102	10	M111040	216B	46
	068	02		336	02	M111056	216A	02
	070	02	J901665	338	02	M121290	452	13
J780865	108	01	J921614	362	53		454	13
J781020	506	08		010	30	M121602	454	19
J781030	056	05	J921890	002	15	M171025	010	25
	062	07	J922060	044	00	M340816	282	50
	110	25	J931235	372	116		284	11
	484	05		374	116		286	01
	486	08	J931604	476	28	M340820	366	12
J781035	506	09	J931640	354	06		368	12
	052	14		376	03		370	12
	248	07	J931650	358	03	M341020	504	03
J781040	054	05	J931660	354	33	M341025	042B	110
J781045	128	09	J931670	340	01	M341085	468	04
J781060	074	01		342	01	M341095	460	04
J781228	050	01	J931695	350	01	M341440	042A	23
J781230	050	01	J932060	436	06	M351018	372	12
J900616	190	06E		438	06		374	12
J900800	212	01		440	06		376	06
J900802	210	08		442	06	M430308	194	27
J900806	216A	08		444	06	M430508	234	10
J900816	188	13		446	06	M430610	434	46
J900825	480	03	J932416	474	21	M430613	190	02
J900835	032	01	J932722	006	01		204	07
J901004	478	17	J950010	024	03		494	21
J901014	110	01		046B	18C	M470306	194	26
J901016	494	18		048B	18C	M470510	276	23
	178	29		188	03	M492564	042B	109
	180	29		188	24		354	36
J901020	306	01		192	03		398	40
	372	07		194	03		400	38
	506	13		302	01		546B	70
	518	16		302	08		548B	70
	518	21		310	01		550B	100
J901025	306	17		310	08		552C	100
	346	01		466	65		554C	100
	466	68	J950012	478	06	M500403	270	16
J901030	248	09		198	03	M500504	256A	26
	506	39		490	42		276	29
J901035	024	11		508A	15	M500605	032	31
	478	05	J950014	010	09		072	03
J901225	210	02		078	02		256A	03
J901235	392B	53C	J950016	010	19		264	02E
J901245	506	24	J950020	002	27		506	25
J901260	508A	14	J951016	476	29	M500807	094	10
J901275	440	14	J951020	436	07		096	17
	442	14		438	07		252B	31
	444	14		440	07		478	18
	446	14		442	07		480	04
J901425	204	03		444	07	M511210	452	14
	412	16		446	07		454	14
	474	36	J951024	474	22	M511613	454	20
J901430	100	03	J952010	010	04	M520010	024	13
	102	03		288	00F	M570010	188	06

PARTS INDEX

PART NO.	PAGE	ITEM	PART NO.	PAGE	ITEM	PART NO.	PAGE	ITEM
M 6 6 0 0 1 6	248	06						
M 6 6 0 0 2 4	474	23						

 **Hitachi Construction Machinery Co., Ltd.**

PRINTED IN JAPAN (G) 2000, 3

ZZ-M(MT²-G)